



### Właściwości styków

|   |   |        |
|---|---|--------|
| Liczba pół  | Nr.   | 3      |
| Znamionowe napięcie izolacji $U_i$ IEC/EN                               | V   | 1000   |
| Znamionowe napięcie udarowe $U_{imp}$                                   | kV  | 8      |
| Częstotliwość robocza   | min.  | Hz 25  |
|   | maks.   | Hz 400 |
| Prąd roboczy termiczny umowny $I_{th}$ , IEC $\leq 40^\circ\text{C}$    | A   | 160    |
| Prąd roboczy $I_e$  | AC-1 ( $\leq 40^\circ\text{C}$ )                  | A 160  |
|   | AC-1 ( $\leq 55^\circ\text{C}$ )                  | A 130  |
|   | AC-1 ( $\leq 70^\circ\text{C}$ )                  | A 115  |
|   | AC-3 ( $\leq 440\text{V} \leq 55^\circ\text{C}$ ) | A 115  |
|   | AC-4 (400V)                                       | A 54   |
| Znamionowa moc robocza AC-3 ( $T \leq 55^\circ\text{C}$ )               | 230 V   | kW 37  |
|   | 400 V   | kW 55  |
|   | 415 V   | kW 55  |
|   | 440 V   | kW 55  |
|   | 500 V   | kW 75  |
|   | 690 V   | kW 110 |
|   | 1000 V  | kW 55  |
| Znamionowa moc prąd AC-3 ( $T \leq 55^\circ\text{C}$ )                  | 230 V   | A 115  |
|   | 400 V   | A 115  |
|   | 415 V   | A 115  |
|   | 440 V   | A 115  |
|   | 500 V   | A 106  |
|   | 690 V   | A 106  |
|   | 1000 V  | A 39   |
| Maks. prąd $I_e$ wg IEC w DC1 przy $L/R \leq 1$ ms i 1 polu szeregowo   | $\leq 24$ V                                       | A 160  |
|   | 48 V  | A 160  |
|   | 75 V  | A 120  |
|   | 110 V   | A 10   |
|   | 220 V   | A –    |
| Maks. prąd $I_e$ wg IEC w DC1 przy $L/R \leq 1$ ms i 2 polach szeregowo | $\leq 24$ V                                       | A 160  |
|   | 48 V  | A 160  |
|   | 75 V  | A 160  |
|   | 110 V   | A 130  |
|   | 220 V   | A 14   |
| Maks. prąd $I_e$ wg IEC w DC1 przy $L/R \leq 1$ ms i 3 polach szeregowo | $\leq 24$ V                                       | A 160  |
|   | 48 V  | A 160  |

|   |          |      |      |
|---|----------|------|------|
|   | 75 V     | A    | 160  |
|   | 110 V    | A    | 140  |
|   | 220 V    | A    | 145  |
| <hr/>   |          |      |      |
| Maks. prąd Ie wg IEC w DC1 przy L/R ≤ 1 ms i 4 polach szeregowo         | ≤24 V    | A    | 160  |
|   | 48 V     | A    | 160  |
|   | 75 V     | A    | 160  |
|   | 110 V    | A    | 160  |
|   | 220 V    | A    | 160  |
| <hr/>   |          |      |      |
| Maks. prąd Ie wg IEC w DC3-DC5 przy L/R ≤ 15 ms i 1 polu szeregowo      | ≤24 V    | A    | 160  |
|   | 48 V     | A    | 50   |
|   | 75 V     | A    | 40   |
|   | 110 V    | A    | 6    |
|   | 220 V    | A    | –    |
| <hr/>   |          |      |      |
| Maks. prąd Ie wg IEC w DC3-DC5 przy L/R ≤ 15 ms i 2 polach szeregowo    | ≤24 V    | A    | 160  |
|   | 48 V     | A    | 72   |
|   | 75 V     | A    | 65   |
|   | 110 V    | A    | 65   |
|   | 220 V    | A    | 7    |
| <hr/>   |          |      |      |
| Maks. prąd Ie wg IEC w DC3-DC5 przy L/R ≤ 15 ms i 3 polach szeregowo    | ≤24 V    | A    | 160  |
|   | 48 V     | A    | 150  |
|   | 75 V     | A    | 100  |
|   | 110 V    | A    | 100  |
|   | 220 V    | A    | 92   |
| <hr/>   |          |      |      |
| Maks. prąd Ie wg IEC w DC3-DC5 przy L/R ≤ 15 ms i 4 polach szeregowo    | ≤24 V    | A    | 160  |
|   | 48 V     | A    | 120  |
|   | 75 V     | A    | 120  |
|   | 110 V    | A    | 125  |
|   | 220 V    | A    | 115  |
| <hr/>   |          |      |      |
| Krótkotrwałe dopuszczalne natężenie prądu przez 10s (IEC/PN-EN 60947-1) |          | A    | 920  |
| <hr/>   |          |      |      |
| Bezpiecznik   | gG (IEC) | A    | 200  |
|   | aM (IEC) | A    | 125  |
| <hr/>   |          |      |      |
| Zdolność załączania (wartość skuteczna)                                 |          | A    | 1500 |
| <hr/>   |          |      |      |
| Zdolność wyłączenia przy napięciu                                       | 440 V    | A    | 1200 |
|   | 500 V    | A    | 850  |
|   | 690 V    | A    | 905  |
| <hr/>   |          |      |      |
| Rezystancja na pole (średnia wartość)                                   |          | mΩ   | 0.45 |
| <hr/>   |          |      |      |
| Rozproszenie mocy na pole (średnia wartość)                             | Ith      | W    | 11.5 |
|   | AC-3     | W    | 6.0  |
| <hr/>   |          |      |      |
| Moment obrotowy dokręcania zacisków                                     | min.     | Nm   | 6    |
|   | maks.    | Nm   | 7    |
|   | min.     | Ibin | 4.4  |
|   | maks.    | Ibin | 5.2  |
| <hr/>   |          |      |      |
| Moment dokręcania zacisków cewki  | min.     | Nm   | 0.8  |

|   |   |                        |                  |                             |
|---|---|------------------------|------------------|-----------------------------|
|   |   | maks.                  | Nm               | 1                           |
|   |   | min.                   | I <sub>bin</sub> | 0.59                        |
|   |   | maks.                  | I <sub>bin</sub> | 0.74                        |
| Przekrój przewodu   | AWG/Kcmil                                   |                        |                  |                             |
|   |   | maks.                  |                  | 2/0                         |
|   | Przekrój przewodu elastycznego bez końcówki |                        |                  |                             |
|   |   | min.                   | mm <sup>2</sup>  | 1.5                         |
|   |   | maks.                  | mm <sup>2</sup>  | 70                          |
|   | Przekrój przewodu elastycznego z końcówką   |                        |                  |                             |
|   |   | min.                   | mm <sup>2</sup>  | 1.5                         |
|   |   | maks.                  | mm <sup>2</sup>  | 70                          |
| Ostona zacisków prądowych zgodna z IEC/EN 60529                   |   |                        |                  | IP20 front                  |
| <b>Właściwości mechaniczne</b>                                    |   |                        |                  |                             |
| Pozycja montażowa   |   | normalna<br>dozwolona  |                  | Płaszczyzna pionowa<br>±30° |
| Montaż  |   |                        |                  | Śruba/szyna DIN<br>35 mm    |
| Masa  |   |                        | g                | 2020                        |
| <b>Trwałość</b>   |   |                        |                  |                             |
| mechaniczna   |   |                        | cycles           | 15000000                    |
| elektryczna   |   |                        | cycles           | 1200000                     |
| <b>Dane związane z bezpieczeństwem</b>                            |   |                        |                  |                             |
| Poziom zapewnienia bezpieczeństwa B10d zgodny z PN-EN ISO 13489-1 |   | obciążenie znamionowe  | cycles           | 1200000                     |
|   |   | obciążenie mechaniczne | cycles           | 15000000                    |
| <b>Działanie cewki AC</b>   |   |                        |                  |                             |
| Napięcie znamionowe AC przy 60 Hz                                 |   |                        | V                | 48                          |
| Napięcie robocze AC   |   |                        |                  |                             |
|   | cewka 50/60 Hz przy 50 Hz                   |                        |                  |                             |
|   | odpadanie                                   | maks.                  | %Us              | 55                          |
|   | cewka 60 Hz przy 60 Hz                      |                        |                  |                             |
|   | zadziałanie                                 | min.                   | %Us              | 80                          |
|   |   | maks.                  | %Us              | 110                         |
|   | odpadanie                                   | min.                   | %Us              | 20                          |
|   |   | min.                   | %Us              | 55                          |
| Średni pobór cewki przy 20°C                                      |   |                        |                  |                             |
|   | cewka 60 Hz przy 60 Hz                      |                        |                  |                             |
|   |   | rozruch                | VA               | 300                         |
|   |   | trzymanie              | VA               | 20                          |
| <b>Maks. częstotliwość cykli</b>                                  |   |                        |                  |                             |
| Operacje mechaniczne  |   |                        | cycles/h         | 1500                        |
| <b>Czas działania</b>   |   |                        |                  |                             |
| Średni czas przy sterowaniu U <sub>s</sub>                        |   |                        |                  |                             |
|   | W AC  |                        |                  |                             |
|   | Zamykanie NO                                | min.                   | ms               | 16                          |
|   |   | maks.                  | ms               | 32                          |
|   | Otwieranie NO                               |                        |                  |                             |

|       |    |    |
|-------|----|----|
| min.  | ms | 9  |
| maks. | ms | 24 |

### Dane techniczne UL

Znamionowe napięcie robocze AC (UL) V 600

Uzyskana wydajność mechaniczna przy silnik trójfazowy AC

|           |    |     |
|-----------|----|-----|
| 200/208 V | HP | 40  |
| 220/240 V | HP | 40  |
| 460/480 V | HP | 75  |
| 575/600 V | HP | 100 |

### Zastosowanie ogólne

Stycznik

AC o zastosowaniu ogólnym, prąd A 165

### Ochrona przed zwarcieniem, 600 V

Wysoka niezawodność

|                           |    |     |
|---------------------------|----|-----|
| Prąd zwarciovy            | kA | 100 |
| Klasyfikacja bezpiecznika | A  | 200 |
| Klasa bezpiecznika        | J  |     |

Standardowa niezawodność

|                           |     |     |
|---------------------------|-----|-----|
| Prąd zwarciovy            | kA  | 10  |
| Klasyfikacja bezpiecznika | A   | 250 |
| Klasa bezpiecznika        | RK5 |     |

### Warunki otoczenia

#### Temperatura

Temperatura pracy

|       |    |     |
|-------|----|-----|
| min.  | °C | -50 |
| maks. | °C | 70  |

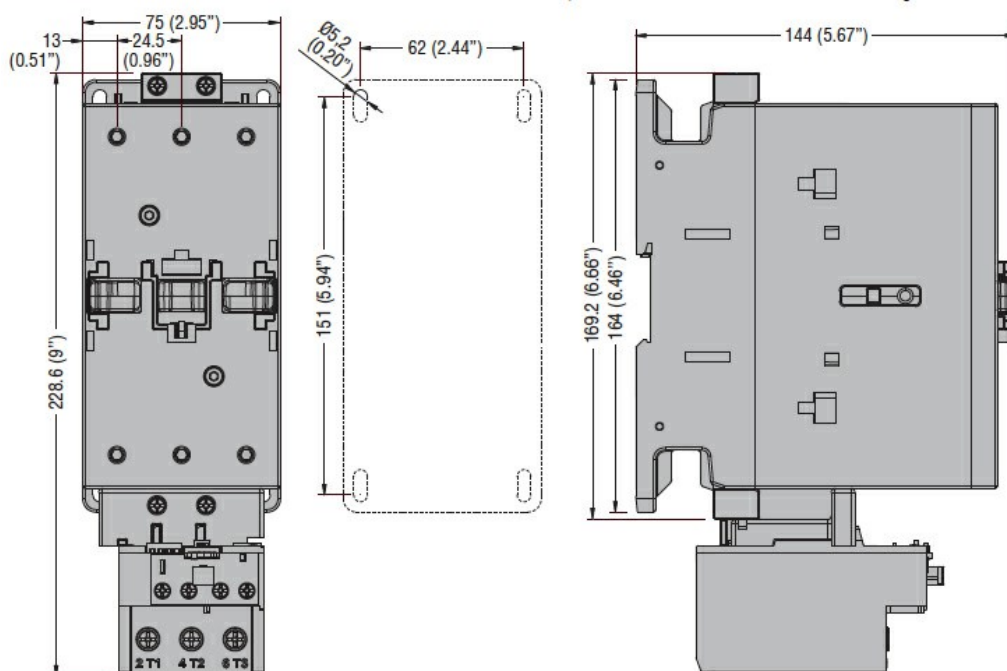
Temperatura składowania

|       |    |     |
|-------|----|-----|
| min.  | °C | -60 |
| maks. | °C | +80 |

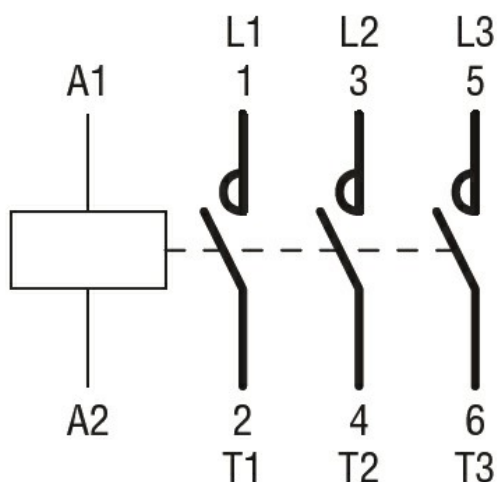
### Maks. wysokość

m 3000

### Wymiary



### Schemat połączeń elektrycznych



### Certyfikaty i zgodność

#### Zgodność

CSA C22.2 n° 60947-1

CSA C22.2 n° 60947-4-1

IEC/EN 60335-2-89

IEC/EN/BS 60947-1

IEC/EN/BS 60947-4-1

UL 60947-1

UL 60947-4-1

#### Certyfikaty

CCC

CSA C22.2 n. 60335-2-40:22 LZGH A2L

CSA C22.2 No. 60335-2-89:21 LZGH A2L

cULus

UL 60335-2-40 LZGH A2L

UL 60335-2-89 LZGH A2L

### Klasyfikacja ETIM

ETIM 8,0

EC000066 -  
 Stycznik AC