



Właściwości styków

Liczba pól	Nr.	4
Znamionowe napięcie izolacji U_i IEC/EN	V	690
Znamionowe napięcie udarowe U_{imp}	kV	6
Częstotliwość robocza	min.	Hz 25
	maks.	Hz 400
Prąd roboczy termiczny umowny I_{th} , IEC $\leq 40^\circ\text{C}$	A	10
Bezpiecznik	gG (IEC)	A 25
Moment obrotowy dokręcania zacisków	min.	Nm 1.5
	maks.	Nm 1.8
	min.	lbin 1.1
	maks.	lbin 1.5
Moment dokręcania zacisków cewki	min.	Nm 0.8
	maks.	Nm 1
	min.	lbin 0.8
	maks.	lbin 0.74
Maks. liczba podłączonych jednocześnie kabli	Nr.	2
Przekrój przewodu	AWG/Kcmil	
	maks.	10
Przekrój przewodu elastycznego bez końcówki	min.	mm ² 1
	maks.	mm ² 6
Przekrój przewodu elastycznego z końcówką	min.	mm ² 1
	maks.	mm ² 4
Przekrój przewodu elastycznego z izolowaną końcówką widelkową płaską	min.	mm ² 1
	maks.	mm ² 4
Osłona zacisków prądowych zgodna z IEC/EN 60529		IP20 po okablowaniu

Właściwości mechaniczne

Pozycja montażowa	normalna	Płaszczyzna pionowa
	dozwolona	$\pm 30^\circ$
Montaż		Śruba/szyna DIN 35 mm
Masa	g	350

Właściwości styków pomocniczych

Prąd termiczny umowny I_{th}	A	10
--------------------------------	---	----

Oznaczenie PN-EN 60947-5-1	A600 - P600		
Prąd roboczy AC15	230 V	A	3
	400 V	A	1.9
	500 V	A	1.4
Prąd roboczy DC12	110 V	A	5.7
	Prąd roboczy DC13		
Prąd roboczy DC13	24 V	A	5.7
	48 V	A	2.9
	60 V	A	2.3
	110 V	A	1.25
	125 V	A	1.1
	220 V	A	0.55
	600 V	A	0.2

Trwałość

mechaniczna cycles 20000000

Dane związane z bezpieczeństwem

Poziom zapewnienia bezpieczeństwa B10d zgodny z PN-EN ISO 13489-1

obciążenie mechaniczne cycles 20000000

Kompatybilność elektromagnetyczna Tak

Działanie cewki AC

Napięcie znamionowe AC przy 60 Hz V 220

Napięcie robocze AC

cewka 60 Hz przy 60 Hz

zadziałanie

min. %Us 80
maks. %Us 110

odpadanie

min. %Us 20
min. %Us 55

Średni pobór cewki przy 20°C

cewka 60 Hz przy 60 Hz

rozruch VA 75
trzymanie VA 9

Rozproszenie przy trzymaniu ≤20°C 50 Hz W 2.5

Maks. częstotliwość cykli

Operacje mechaniczne cycles/h 3600

Czas działania

Średni czas przy sterowaniu Us

W AC

Zamykanie NO

min. ms 8
maks. ms 24

Otwieranie NO

min. ms 10
maks. ms 20

Zamykanie NC

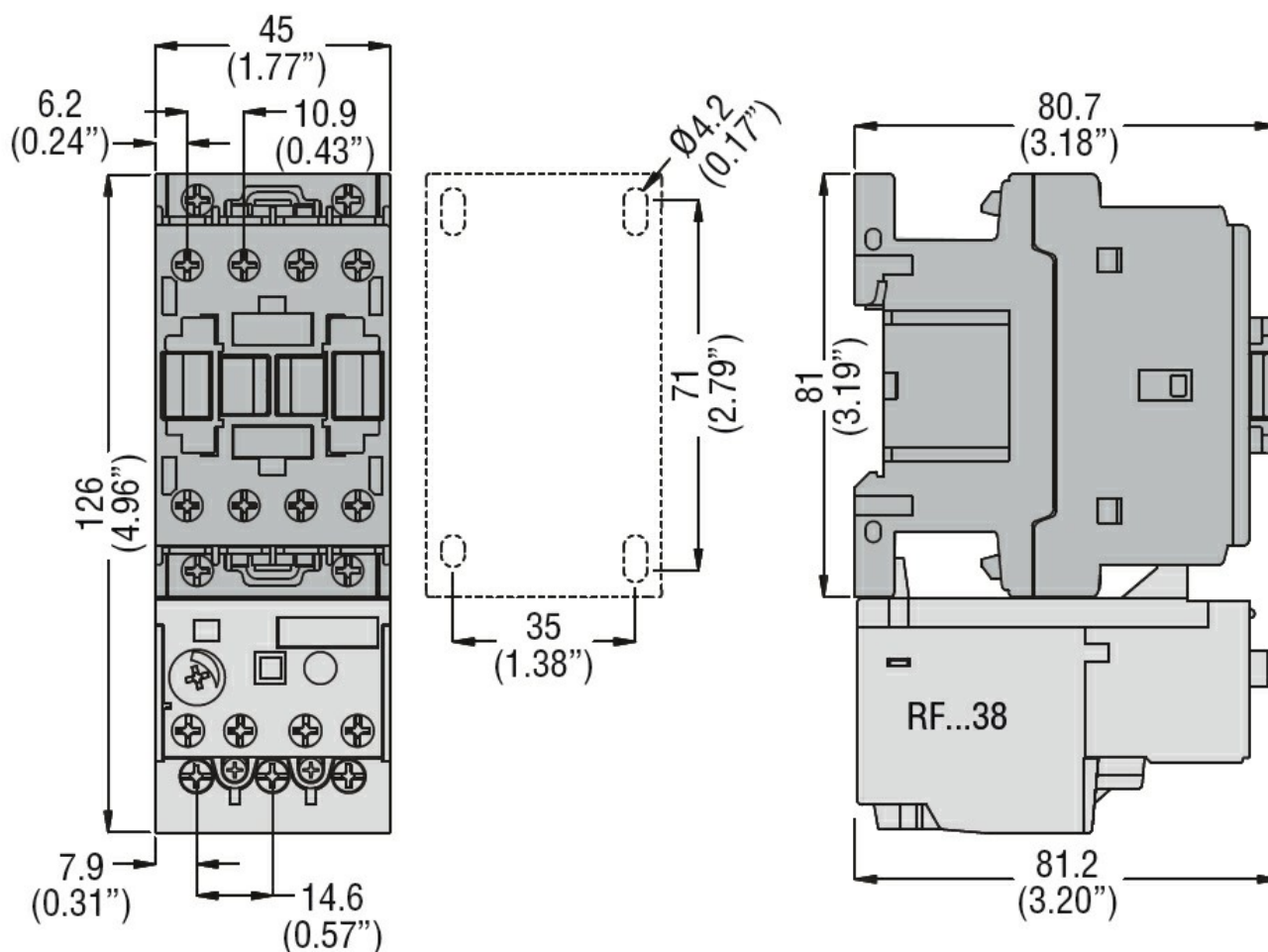
min. ms 9
maks. ms 25

Otwieranie NC

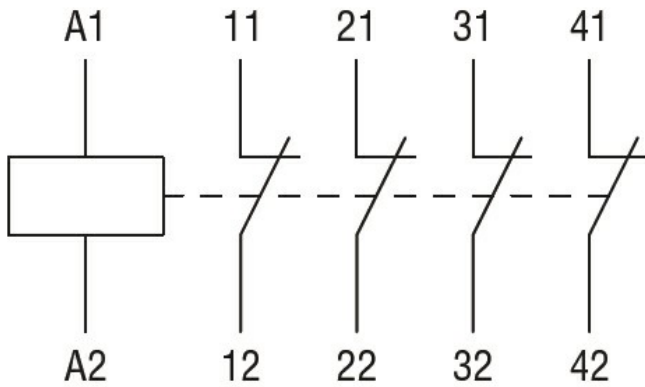
min. ms 9
maks. ms 15

Dane techniczne UL

Znamionowe napięcie robocze AC (UL)	V	600
Zastosowanie ogólne	Zestyki pomocnicze	
	AC prąd	A 10
Klasyfikacja zestyków pomocniczych zgodnie z UL	A600 - P600	
Warunki otoczenia		
Temperatura		
Temperatura pracy		
	min.	°C -50
	maks.	°C 70
Temperatura składowania		
	min.	°C -60
	maks.	°C 80
Maks. wysokość	m	3000
Odporność i zabezpieczenie		
Stopień zanieczyszczenia	3	
Wymiary		



Schemat połączeń elektrycznych



Certyfikaty i zgodność

Zgodność

CSA C22.2 n° 60947-1

CSA C22.2 n° 60947-5-1

IEC/EN 60947-1

IEC/EN 60947-5-1

UL 60947-1

UL 60947-5-1

Certyfikaty

CCC

cULus

EAC

Klasyfikacja ETIM

ETIM 8,0

EC000196 -
Stycznik
pomocniczy