



### Właściwości styków

Liczba pól	Nr.	4
Znamionowe napięcie izolacji $U_i$ IEC/EN	V	500
Znamionowe napięcie udarowe $U_{imp}$	kV	6
Częstotliwość robocza	min.	Hz 25
	maks.	Hz 400
Prąd roboczy termiczny umowny $I_{th}$ , IEC $\leq 40^\circ\text{C}$	A	20
Prąd roboczy $I_e$	AC-1 ( $\leq 40^\circ\text{C}$ )	A 20
	AC-1 ( $\leq 55^\circ\text{C}$ )	A 18
	AC-1 ( $\leq 70^\circ\text{C}$ )	A 15
	AC-3 ( $\leq 440\text{V} \leq 55^\circ\text{C}$ )	A 9
	AC-4 (400V)	A 4
Znamionowa moc robocza AC-1 ( $T \leq 40^\circ\text{C}$ )	230 V	kW 8
	400 V	kW 14
	500 V	kW 16
Krótkotrwałe dopuszczalne natężenie prądu przez 10s (IEC/PN-EN 60947-1)	A	96
Bezpiecznik	gG (IEC)	A 20
	aM (IEC)	A 10
Zdolność załączania (wartość skuteczna)	A	92
Zdolność wyłączenia przy napięciu	440 V	A 72
	500 V	A 72
Rezystancja na pole (średnia wartość)	m $\Omega$	10
Rozproszenie mocy na pole (średnia wartość)	$I_{th}$	W 4
	AC-3	W 0.81
Moment obrotowy dokręcania zacisków	min.	Nm 0.8
	maks.	Nm 1
	min.	Ibin 9
	maks.	Ibin 9
Moment dokręcania zacisków cewki	min.	Nm 0.8
	maks.	Nm 1
	min.	Ibin 9
	maks.	Ibin 9
Maks. liczba podłączonych jednocześnie kabli	Nr.	2
Przekrój przewodu	AWG/Kcmil	
	maks.	12
Przekrój przewodu elastycznego bez końcówki		

	min.	mm <sup>2</sup>	0.8
	maks.	mm <sup>2</sup>	2.5
Przekrój przewodu elastycznego z końcówką			
	min.	mm <sup>2</sup>	1.5
	maks.	mm <sup>2</sup>	2.5
Przekrój przewodu elastycznego z izolowaną końcówką widelkową płaską			
	min.	mm <sup>2</sup>	1.5
	maks.	mm <sup>2</sup>	2.5
Osłona zacisków prądowych zgodna z IEC/EN 60529			IP00
<b>Właściwości mechaniczne</b>			
Pozycja montażowa			
	normalna dozwolona		Płaszczyzna pionowa ±30°
Montaż			Śruba/szyna DIN 35 mm
Masa		g	242
<b>Właściwości styków pomocniczych</b>			
Prąd termiczny umowny I <sub>th</sub>		A	10
Oznaczenie PN-EN 60947-5-1			Q600
<b>Trwałość</b>			
mechaniczna		cycles	20000000
elektryczna		cycles	500000
<b>Dane związane z bezpieczeństwem</b>			
Poziom zapewnienia bezpieczeństwa B10d zgodny z PN-EN ISO 13489-1			
	obciążenie znamionowe	cycles	500000
	obciążenie mechaniczne	cycles	20000000
Kompatybilność elektromagnetyczna			Tak
<b>Działanie cewki DC</b>			
Znamionowe napięcie sterujące DC		V	110
Napięcie robocze DC			
	zadziałanie	min. %Us	75
		maks. %Us	115
	odpadanie	min. %Us	10
		maks. %Us	25
Średni pobór cewki przy ≤20°C			
	zadziałanie	W	3.2
	trzymanie	W	3.2
<b>Maks. częstotliwość cykli</b>			
Operacje mechaniczne		cycles/h	3600
<b>Czas działania</b>			
Średni czas przy sterowaniu Us			
W AC			
	Zamykanie NO	min. ms	12
		maks. ms	21
	Otwieranie NO	min. ms	9
		maks. ms	18
	Zamykanie NC	min. ms	17
		maks. ms	26

	Otwieranie NC	min.	ms	7
		maks.	ms	17
w DC	Zamykanie NO	min.	ms	18
		maks.	ms	25
	Otwieranie NO	min.	ms	2
		maks.	ms	3
	Zamykanie NC	min.	ms	3
		maks.	ms	5
	Otwieranie NC	min.	ms	11
		maks.	ms	17

#### Dane techniczne UL

Prąd pełnego obciążenia dla trójfazowego silnika AC przy

480 V	A	7.6
600 V	A	6.1

Uzyskana wydajność mechaniczna przy

silnik jednofazowy AC

110/120 V	HP	0.5
230 V	HP	1.5

silnik trójfazowy AC

200/208 V	HP	2
220/240 V	HP	3
460/480 V	HP	5
575/600 V	HP	5

Zastosowanie ogólne

Stycznik

AC o zastosowaniu ogólnym, prąd A 20

#### Warunki otoczenia

Temperatura

Temperatura pracy

min.	°C	-50
maks.	°C	+70

Temperatura składowania

min.	°C	-60
maks.	°C	+80

Maks. wysokość

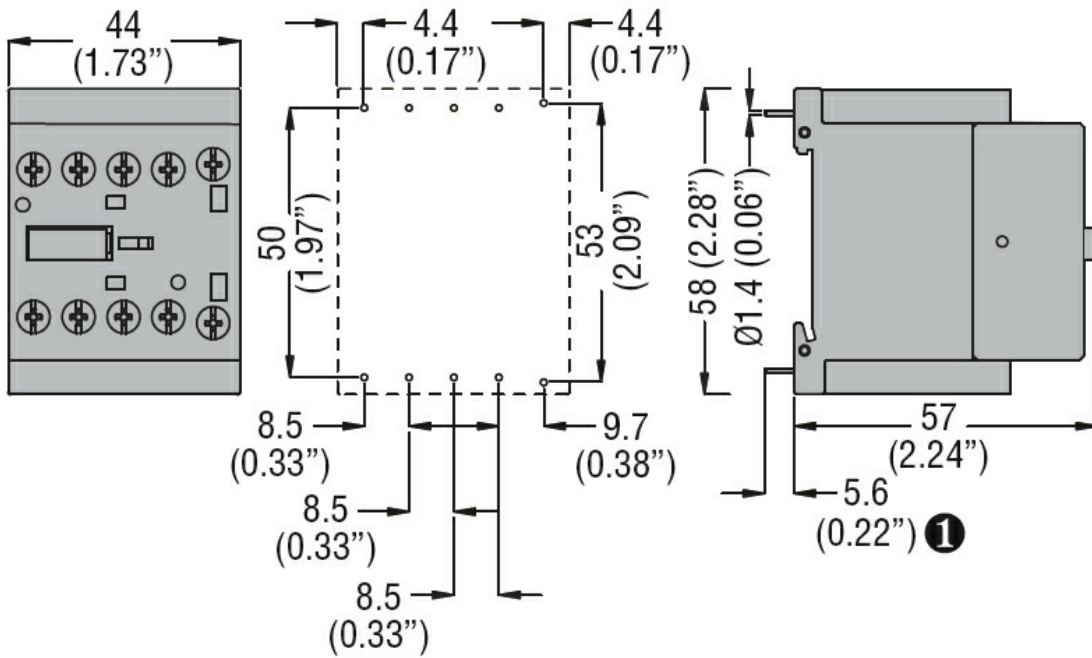
m 3000

#### Odporność i zabezpieczenie

Stopień zanieczyszczenia

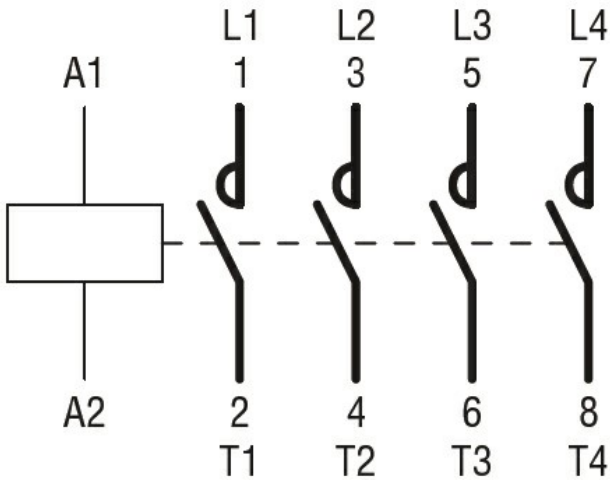
3

#### Wymiary



① Recommended PCB drillings 1.7-2mm.

#### Schemat połączeń elektrycznych



#### Certyfikaty i zgodność

Zgodność

CSA C22.2 n° 60947-1  
CSA C22.2 n° 60947-4-1  
IEC/EN 60947-1  
IEC/EN 60947-4-1  
UL 60947-1  
UL 60947-4-1

Certyfikaty

cURus  
EAC

#### Klasyfikacja ETIM

ETIM 8,0

EC000066 -  
Stycznik AC