


**Właściwości styków**

Liczba pól	Nr.	3
Znamionowe napięcie izolacji $U_i$ IEC/EN	V	500
Znamionowe napięcie udarowe $U_{imp}$	kV	6
Częstotliwość robocza	min.	Hz 25
	maks.	Hz 400
Prąd roboczy termiczny umowny $I_{th}$ , IEC $\leq 40^\circ\text{C}$	A	20
Prąd roboczy $I_e$	AC-1 ( $\leq 40^\circ\text{C}$ )	A 20
	AC-1 ( $\leq 55^\circ\text{C}$ )	A 18
	AC-1 ( $\leq 70^\circ\text{C}$ )	A 15
	AC-3 ( $\leq 440\text{V} \leq 55^\circ\text{C}$ )	A 9
	AC-4 (400V)	A 4
Znamionowa moc robocza AC-3 ( $T \leq 55^\circ\text{C}$ )	230 V	kW 2.2
	400 V	kW 4
	415 V	kW 4.3
	440 V	kW 4.5
	500 V	kW 5
Znamionowa moc robocza AC-1 ( $T \leq 40^\circ\text{C}$ )	230 V	kW 8
	400 V	kW 14
	500 V	kW 16
Krótkotrwałe dopuszczalne natężenie prądu przez 10s (IEC/PN-EN 60947-1)	A	96
Bezpiecznik	gG (IEC)	A 20
	aM (IEC)	A 10
Zdolność załączania (wartość skuteczna)	A	92
Zdolność wyłączenia przy napięciu	440 V	A 72
	500 V	A 72
Rezystancja na pole (średnia wartość)	m $\Omega$	10
Rozproszenie mocy na pole (średnia wartość)	$I_{th}$	W 4
	AC-3	W 0.81
Moment obrotowy dokręcania zacisków	min.	Nm 0.8
	maks.	Nm 1
	min.	Ibin 9
	maks.	Ibin 9
Moment dokręcania zacisków cewki	min.	Nm 0.8
	maks.	Nm 1
	min.	Ibin 9

		maks.	I <sub>bin</sub>	9
Maks. liczba podłączonych jednocześnie kabli			Nr.	2
Przekrój przewodu	AWG/Kcmil			
		maks.		12
Przekrój przewodu elastycznego bez końcówki		min.	mm <sup>2</sup>	0.8
		maks.	mm <sup>2</sup>	2.5
Przekrój przewodu elastycznego z końcówką		min.	mm <sup>2</sup>	1.5
		maks.	mm <sup>2</sup>	2.5
Przekrój przewodu elastycznego z izolowaną końcówką widełkową płaską		min.	mm <sup>2</sup>	1.5
		maks.	mm <sup>2</sup>	2.5
Osłona zacisków prądowych zgodna z IEC/EN 60529				IP00
<b>Właściwości mechaniczne</b>				
Pozycja montażowa		normalna dozwolona		Płaszczyzna pionowa ±30°
Montaż				Śruba/szyna DIN 35 mm
Masa			g	240
<b>Właściwości styków pomocniczych</b>				
Prąd termiczny umowny I <sub>th</sub>			A	10
Oznaczenie PN-EN 60947-5-1				A600 - Q600
Prąd roboczy AC15		230 V 400 V 500 V	A	3 1.9 1.4
Prąd roboczy DC12		110 V	A	2.9
Prąd roboczy DC13		24 V 48 V 60 V 125 V 220 V 600 V	A	2.9 1.4 1.1 0.3 0.1 0.6
<b>Trwałość</b>				
mechaniczna			cycles	20000000
elektryczna			cycles	500000
<b>Dane związane z bezpieczeństwem</b>				
Poziom zapewnienia bezpieczeństwa B10d zgodny z PN-EN ISO 13489-1		obciążenie znamionowe obciążenie mechaniczne	cycles	500000 20000000
Kompatybilność elektromagnetyczna				Tak
<b>Działanie cewki DC</b>				
Znamionowe napięcie sterujące DC			V	48
Napięcie robocze DC	zadziałanie			
		min.	%U <sub>s</sub>	75
		maks.	%U <sub>s</sub>	115

odpadanie

min.	%Us	10
maks.	%Us	25

Średni pobór cewki przy  $\leq 20^{\circ}\text{C}$

zadziałanie	W	3.2
trzymanie	W	3.2

Maks. częstotliwość cykli

Operacje mechaniczne cycles/h 3600

Czas działania

Średni czas przy sterowaniu  $U_s$   
W AC

Zamykanie NO

min.	ms	12
maks.	ms	21

Otwieranie NO

min.	ms	9
maks.	ms	18

Zamykanie NC

min.	ms	17
maks.	ms	26

Otwieranie NC

min.	ms	7
maks.	ms	17

w DC

Zamykanie NO

min.	ms	18
maks.	ms	25

Otwieranie NO

min.	ms	2
maks.	ms	3

Zamykanie NC

min.	ms	3
maks.	ms	5

Otwieranie NC

min.	ms	11
maks.	ms	17

Dane techniczne UL

Prąd pełnego obciążenia dla trójfazowego silnika AC przy

480 V	A	7.6
600 V	A	6.1

Uzyskana wydajność mechaniczna przy  
silnik jednofazowy AC

110/120 V	HP	0.5
230 V	HP	1.5

silnik trójfazowy AC

200/208 V	HP	2
220/240 V	HP	3
460/480 V	HP	5
575/600 V	HP	5

Zastosowanie ogólne

Stycznik

AC o zastosowaniu ogólnym, prąd A 20

Klasyfikacja zestyków pomocniczych zgodnie z UL

A600 - Q600

Warunki otoczenia

Temperatura

Temperatura pracy

min.	°C	-50
maks.	°C	+70

Temperatura składowania

min.	°C	-60
maks.	°C	+80

Maks. wysokość

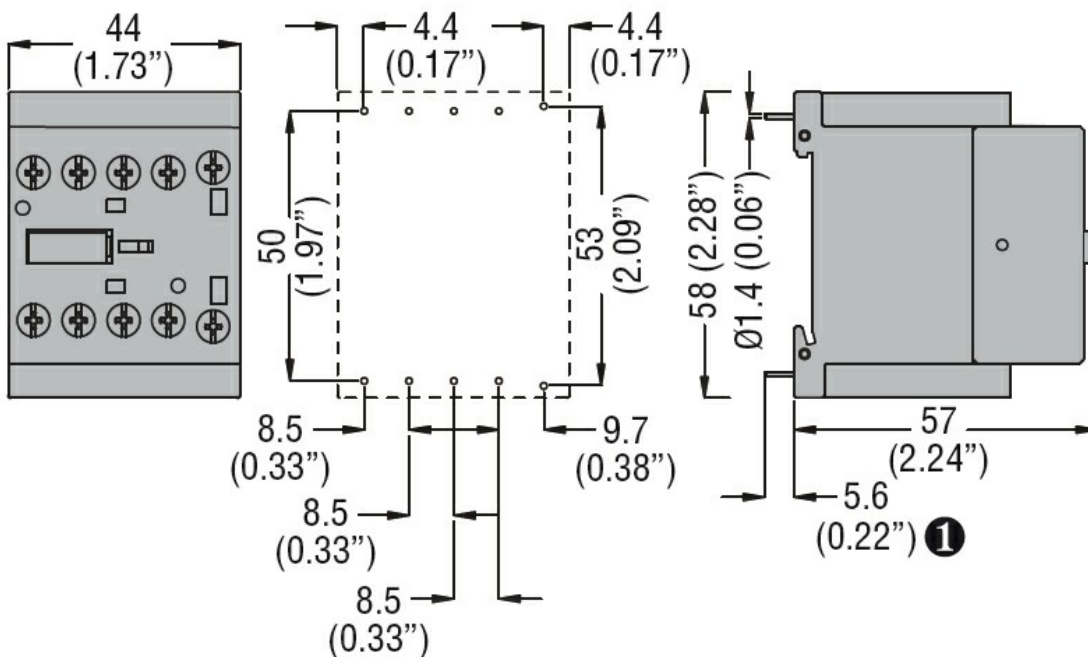
m	3000
---	------

Odporność i zabezpieczenie

Stopień zanieczyszczenia

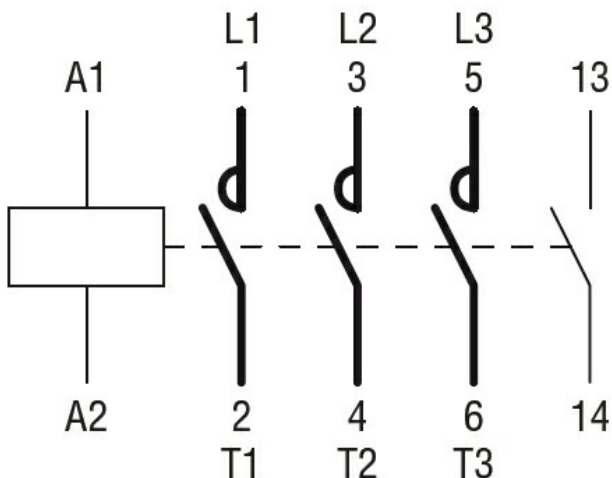
3

Wymiary



❶ Recommended PCB drillings 1.7-2mm.

Schemat połączeń elektrycznych



Certyfikaty i zgodność

Zgodność

CSA C22.2 n° 60947-1

CSA C22.2 n° 60947-4-1

IEC/EN 60947-1

IEC/EN 60947-4-1

---

UL 60947-1

---

UL 60947-4-1

Certyfikaty

---

cURus

---

EAC

Klasyfikacja ETIM

ETIM 8,0

EC000066 -  
Stycznik AC