



Właściwości styków

Liczba pól	Nr.	3
Znamionowe napięcie izolacji U_i IEC/EN	V	500
Znamionowe napięcie udarowe U_{imp}	kV	6
Częstotliwość robocza	min.	Hz 25
	maks.	Hz 400
Prąd roboczy termiczny umowny I_{th} , IEC $\leq 40^\circ\text{C}$	A	20
Prąd roboczy I_e	AC-1 ($\leq 40^\circ\text{C}$)	A 20
	AC-1 ($\leq 55^\circ\text{C}$)	A 18
	AC-1 ($\leq 70^\circ\text{C}$)	A 15
	AC-3 ($\leq 440\text{V} \leq 55^\circ\text{C}$)	A 9
	AC-4 (400V)	A 4
Znamionowa moc robocza AC-3 ($T \leq 55^\circ\text{C}$)	230 V	kW 2.2
	400 V	kW 4
	415 V	kW 4.3
	440 V	kW 4.5
	500 V	kW 5
Znamionowa moc robocza AC-1 ($T \leq 40^\circ\text{C}$)	230 V	kW 8
	400 V	kW 14
	500 V	kW 16
Krótkotrwałe dopuszczalne natężenie prądu przez 10s (IEC/PN-EN 60947-1)	A	96
Bezpiecznik	gG (IEC)	A 20
	aM (IEC)	A 10
Zdolność załączania (wartość skuteczna)	A	92
Zdolność wyłączenia przy napięciu	440 V	A 72
	500 V	A 72
Rezystancja na pole (średnia wartość)	m Ω	10
Rozproszenie mocy na pole (średnia wartość)	I_{th}	W 4
	AC-3	W 0.81
Moment obrotowy dokręcania zacisków	min.	Nm 0.8
	maks.	Nm 1
	min.	Ibin 9
	maks.	Ibin 9
Moment dokręcania zacisków cewki	min.	Nm 0.8
	maks.	Nm 1
	min.	Ibin 9

		maks.	I _{bin}	9
Maks. liczba podłączonych jednocześnie kabli			Nr.	2
Przekrój przewodu	AWG/Kcmil			
		maks.		12
Przekrój przewodu elastycznego bez końcówki		min.	mm ²	0.8
		maks.	mm ²	2.5
Przekrój przewodu elastycznego z końcówką		min.	mm ²	1.5
		maks.	mm ²	2.5
Przekrój przewodu elastycznego z izolowaną końcówką widełkową płaską		min.	mm ²	1.5
		maks.	mm ²	2.5
Osłona zacisków prądowych zgodna z IEC/EN 60529				IP00
Właściwości mechaniczne				
Pozycja montażowa		normalna dozwolona		Płaszczyzna pionowa ±30°
Montaż				Śruba/szyna DIN 35 mm
Masa			g	200
Właściwości styków pomocniczych				
Prąd termiczny umowny I _{th}			A	10
Oznaczenie PN-EN 60947-5-1				A600 - Q600
Prąd roboczy AC15		230 V	A	3
		400 V	A	1.9
		500 V	A	1.4
Prąd roboczy DC12		110 V	A	2.9
Prąd roboczy DC13		24 V	A	2.9
		48 V	A	1.4
		60 V	A	1.1
		125 V	A	0.3
		220 V	A	0.1
		600 V	A	0.6
Trwałość				
mechaniczna			cycles	20000000
elektryczna			cycles	500000
Dane związane z bezpieczeństwem				
Poziom zapewnienia bezpieczeństwa B10d zgodny z PN-EN ISO 13489-1		obciążenie znamionowe	cycles	500000
		obciążenie mechaniczne	cycles	20000000
Kompatybilność elektromagnetyczna				Tak
Działanie cewki AC				
Napięcie znamionowe AC przy 60 Hz			V	48
Napięcie robocze AC	cewka 60 Hz przy 60 Hz			
	zadziałanie	min.	%Us	75

		maks.	%Us	115
	odpadanie	min.	%Us	20
		min.	%Us	55
<hr/>				
Średni pobór cewki przy 20°C				
	cewka 50/60 Hz przy 50 Hz	rozruch	VA	30
		trzymanie	VA	4
<hr/>				
	cewka 50/60 Hz przy 60 Hz	rozruch	VA	25
		trzymanie	VA	3
<hr/>				
	cewka 60 Hz przy 60 Hz	rozruch	VA	30
		trzymanie	VA	4
<hr/>				
	Rozproszenie przy trzymaniu ≤20°C 50 Hz		W	0.95
<hr/>				
Maks. częstotliwość cykli				
	Operacje mechaniczne		cycles/h	3600
<hr/>				
Czas działania				
Średni czas przy sterowaniu Us				
	W AC			
	Zamykanie NO	min.	ms	12
		maks.	ms	21
	Otwieranie NO	min.	ms	9
		maks.	ms	18
	Zamykanie NC	min.	ms	17
		maks.	ms	26
	Otwieranie NC	min.	ms	7
		maks.	ms	17
<hr/>				
	w DC			
	Zamykanie NO	min.	ms	18
		maks.	ms	25
	Otwieranie NO	min.	ms	2
		maks.	ms	3
	Zamykanie NC	min.	ms	3
		maks.	ms	5
	Otwieranie NC	min.	ms	11
		maks.	ms	17
<hr/>				
Dane techniczne UL				
Prąd pełnego obciążenia dla trójfazowego silnika AC przy				
		480 V	A	7.6
		600 V	A	6.1
<hr/>				
Uzyskana wydajność mechaniczna przy				
	silnik jednofazowy AC			
		110/120 V	HP	0.5
		230 V	HP	1.5
<hr/>				
	silnik trójfazowy AC			

200/208 V	HP	2
220/240 V	HP	3
460/480 V	HP	5
575/600 V	HP	5

Zastosowanie ogólne

Stycznik

AC o zastosowaniu ogólnym, prąd A 20

Klasyfikacja zestyków pomocniczych zgodnie z UL A600 - Q600

Warunki otoczenia

Temperatura

Temperatura pracy

min.	°C	-50
maks.	°C	+70

Temperatura składowania

min.	°C	-60
maks.	°C	+80

Maks. wysokość

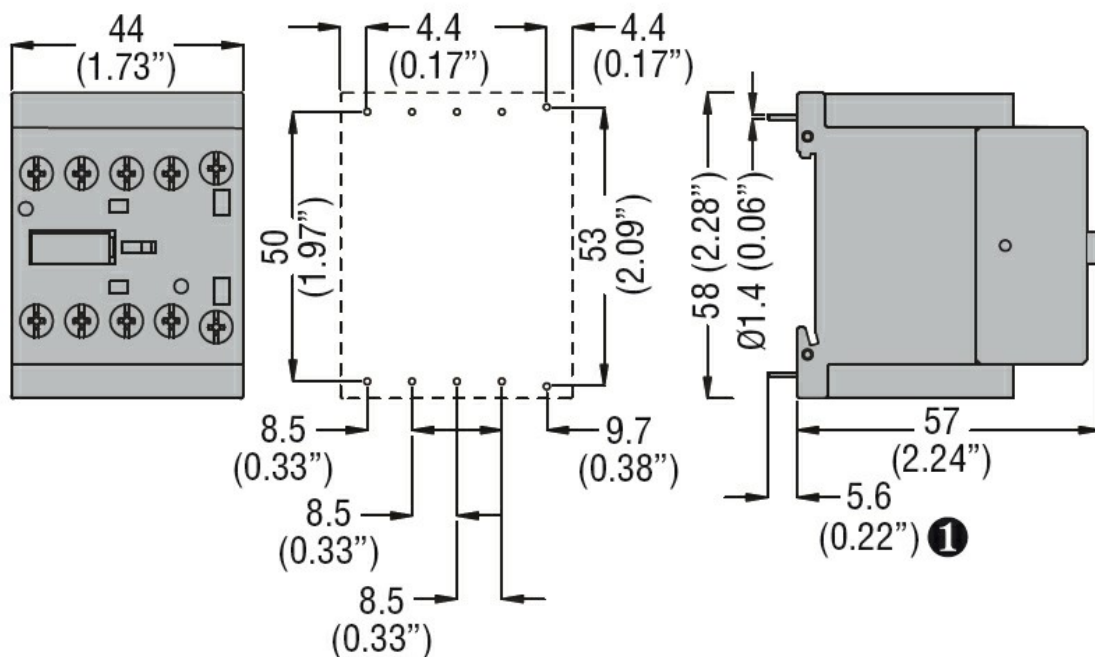
m 3000

Odporność i zabezpieczenie

Stopień zanieczyszczenia

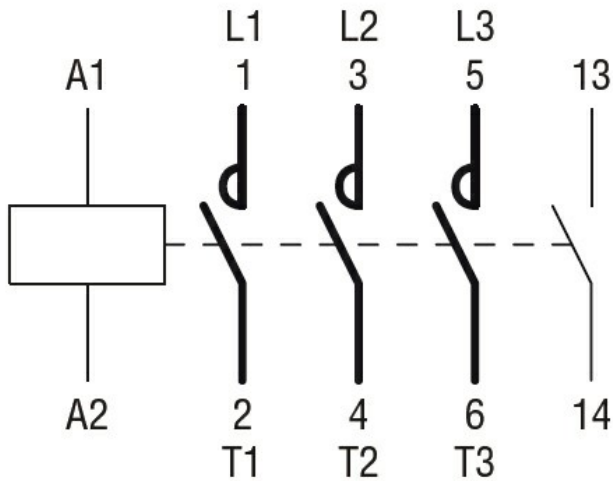
3

Wymiary



1 Recommended PCB drillings 1.7-2mm.

Schemat połączeń elektrycznych



Certyfikaty i zgodność

Zgodność

CSA C22.2 n° 60947-1

CSA C22.2 n° 60947-4-1

IEC/EN 60947-1

IEC/EN 60947-4-1

UL 60947-1

UL 60947-4-1

Certyfikaty

cURus

EAC

Klasyfikacja ETIM

ETIM 8,0

EC000066 -
Stycznik AC