



Właściwości styków

Liczba pól	Nr.	4
Znamionowe napięcie izolacji U_i IEC/EN	V	690
Znamionowe napięcie udarowe U_{imp}	kV	6
Częstotliwość robocza	min.	Hz 25
	maks.	Hz 400
Prąd roboczy termiczny umowny I_{th} , IEC $\leq 40^\circ\text{C}$	A	20
Prąd roboczy I_e	AC-1 ($\leq 40^\circ\text{C}$)	A 20
	AC-1 ($\leq 55^\circ\text{C}$)	A 18
	AC-1 ($\leq 70^\circ\text{C}$)	A 15
	AC-3 ($\leq 440\text{V} \leq 55^\circ\text{C}$)	A 9
	AC-4 (400V)	A 4
Znamionowa moc robocza AC-1 ($T \leq 40^\circ\text{C}$)	230 V	kW 8
	400 V	kW 14
	500 V	kW 16
	690 V	kW 22
Maks. prąd I_e wg IEC w DC1 przy $L/R \leq 1$ ms i 1 polu szeregowo	≤ 24 V	A 12
	48 V	A 10
	75 V	A 4
	110 V	A 3
	220 V	A –
Maks. prąd I_e wg IEC w DC1 przy $L/R \leq 1$ ms i 2 polach szeregowo	≤ 24 V	A 15
	48 V	A 14
	75 V	A 9
	110 V	A 8
	220 V	A –
Maks. prąd I_e wg IEC w DC1 przy $L/R \leq 1$ ms i 3 polach szeregowo	≤ 24 V	A 16
	48 V	A 16
	75 V	A 10
	110 V	A 10
	220 V	A 2
Maks. prąd I_e wg IEC w DC1 przy $L/R \leq 1$ ms i 4 polach szeregowo	≤ 24 V	A 16
	48 V	A 16
	75 V	A 10
	110 V	A 10
	220 V	A 2
Maks. prąd I_e wg IEC w DC3-DC5 przy $L/R \leq 15$ ms i 1 polu szeregowo	≤ 24 V	A 7

	48 V	A	6
	75 V	A	2
	110 V	A	1
	220 V	A	–
Maks. prąd I_e wg IEC w DC3-DC5 przy L/R ≤ 15 ms i 2 polach szeregowo			
	≤24 V	A	8
	48 V	A	8
	75 V	A	5
	110 V	A	4
	220 V	A	–
Maks. prąd I_e wg IEC w DC3-DC5 przy L/R ≤ 15 ms i 3 polach szeregowo			
	≤24 V	A	10
	48 V	A	10
	75 V	A	6
	110 V	A	5
	220 V	A	0,8
Maks. prąd I_e wg IEC w DC3-DC5 przy L/R ≤ 15 ms i 4 polach szeregowo			
	≤24 V	A	10
	48 V	A	10
	75 V	A	6
	110 V	A	5
	220 V	A	0,8
Krótkotrwałe dopuszczalne natężenie prądu przez 10s (IEC/PN-EN 60947-1)		A	96
Bezpiecznik			
	gG (IEC)	A	20
	aM (IEC)	A	10
Zdolność załączania (wartość skuteczna)		A	92
Zdolność wyłączania przy napięciu			
	440 V	A	72
	500 V	A	72
	690 V	A	72
Rezystancja na pole (średnia wartość)		mΩ	10
Rozproszenie mocy na pole (średnia wartość)			
	I _{th}	W	4
	AC-3	W	0.81
Przekrój przewodu			
	AWG/Kcmil		
		maks.	12
Właściwości mechaniczne			
Pozycja montażowa			
	normalna		Płaszczyzna pionowa
	dozwolona		±30°
Montaż			Śruba/szyba DIN 35 mm
Masa		g	210
Właściwości styków pomocniczych			
Prąd termiczny umowny I_{th}		A	10
Oznaczenie PN-EN 60947-5-1			Q600
Trwałość			
mechaniczna		cycles	20000000
elektryczna		cycles	500000
Dane związane z bezpieczeństwem			
Poziom zapewnienia bezpieczeństwa B10d zgodny z PN-EN ISO 13489-1			

	obciążenie znamionowe	cycles	500000
	obciążenie mechaniczne	cycles	20000000
Kompatybilność elektromagnetyczna			Tak
Działanie cewki DC			
Znamionowe napięcie sterujące DC		V	48
Napięcie robocze DC			
zadziałanie		min. %Us	75
		maks. %Us	115
odpadanie		min. %Us	10
		maks. %Us	25
Średni pobór cewki przy $\leq 20^{\circ}\text{C}$			
zadziałanie		W	3.2
trzymanie		W	3.2
Maks. częstotliwość cykli			
Operacje mechaniczne		cycles/h	3600
Czas działania			
Średni czas przy sterowaniu U_s			
W AC			
Zamykanie NO		min. ms	12
		maks. ms	21
Otwieranie NO		min. ms	9
		maks. ms	18
Zamykanie NC		min. ms	17
		maks. ms	26
Otwieranie NC		min. ms	7
		maks. ms	17
w DC			
Zamykanie NO		min. ms	18
		maks. ms	25
Otwieranie NO		min. ms	2
		maks. ms	3
Zamykanie NC		min. ms	3
		maks. ms	5
Otwieranie NC		min. ms	11
		maks. ms	17
Dane techniczne UL			
Znamionowe napięcie robocze AC (UL)		V	600
Prąd pełnego obciążenia dla trójfazowego silnika AC przy			
		480 V	A 7.6
		600 V	A 6.1
Uzyskana wydajność mechaniczna przy silnik jednofazowy AC			
		110/120 V	HP 0.5
		230 V	HP 1.5

silnik trójfazowy AC

200/208 V	HP	2
220/240 V	HP	3
460/480 V	HP	5
575/600 V	HP	5

Zastosowanie ogólne

Stycznik

AC o zastosowaniu ogólnym, prąd	A	20
---------------------------------	---	----

Ochrona przed zwarciem, 600 V

Wysoka niezawodność

Prąd zwarciov	kA	100
Klasyfikacja bezpiecznika	A	30
Klasa bezpiecznika		J

Standardowa niezawodność

Prąd zwarciov	kA	5
Klasyfikacja bezpiecznika	A	30

Warunki otoczenia

Temperatura

Temperatura pracy

min.	°C	-50
maks.	°C	+70

Temperatura składowania

min.	°C	-60
maks.	°C	+80

Maks. wysokość

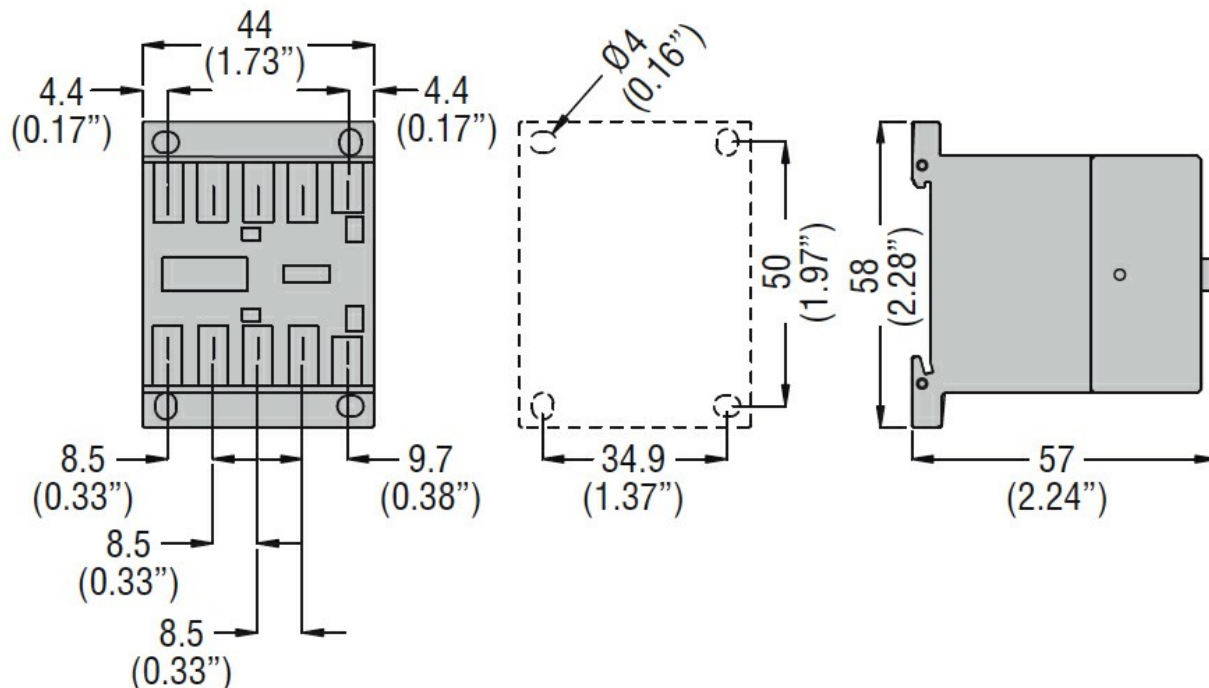
m 3000

Odporność i zabezpieczenie

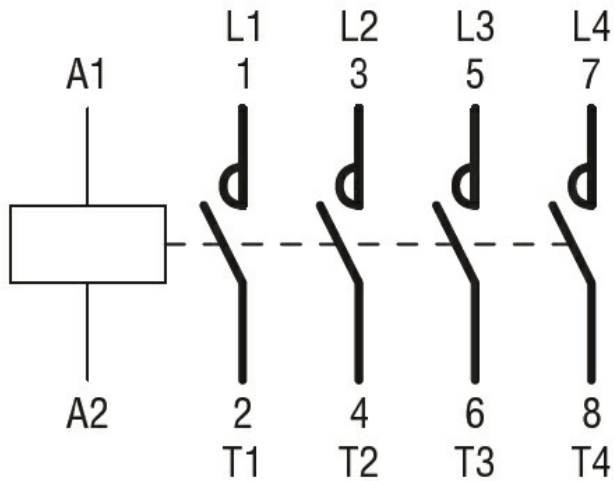
Stopień zanieczyszczenia

3

Wymiary



Schemat połączeń elektrycznych



Certyfikaty i zgodność

Zgodność

CSA C22.2 n° 60947-1

CSA C22.2 n° 60947-4-1

IEC/EN 60947-1

IEC/EN 60947-4-1

UL 60947-1

UL 60947-4-1

Certyfikaty

CCC

cULus

EAC

Klasyfikacja ETIM

ETIM 8,0

EC000066 -
Stycznik AC