



**Caratteristiche dei contatti**

Numero di poli	Nr.	4
Tensione nominale di isolamento IEC/EN	V	690
Tensione nominale di tenuta ad impulso (Uimp)	kV	6
Frequenza di impiego	min	Hz 25
	max	Hz 400
Corrente convenzionale termica in aria libera Ith IEC ≤ 40°C	A	20
Corrente di impiego Ie	AC-1 (≤40°C)	A 20
	AC-1 (≤55°C)	A 18
	AC-1 (≤70°C)	A 15
	AC-3 (≤440V ≤55°C)	A 9
	AC-4 (400V)	A 4
Potenza nominale AC-1 (T≤40°C)	230V	kW 8
	400V	kW 14
	500V	kW 16
	690V	kW 22
Corrente max Ie in DC1 con L/R ≤ 1ms con 1 poli in serie	≤24V	A 12
	48V	A 10
	75V	A 4
	110V	A 3
	220V	A –
Corrente max Ie in DC1 con L/R ≤ 1ms con 2 poli in serie	≤24V	A 15
	48V	A 14
	75V	A 9
	110V	A 8
	220V	A –
Corrente max Ie in DC1 con L/R ≤ 1ms con 3 poli in serie	≤24V	A 16
	48V	A 16
	75V	A 10
	110V	A 10
	220V	A 2
Corrente max Ie in DC1 con L/R ≤ 1ms con 4 poli in serie	≤24V	A 16
	48V	A 16
	75V	A 10
	110V	A 10
	220V	A 2
Corrente max Ie in DC3-DC5 con L/R ≤ 15ms con 1 poli in serie	≤24V	A 7

	48V	A	6
	75V	A	2
	110V	A	1
	220V	A	–
<hr/>			
Corrente max le in DC3-DC5 con L/R ≤ 15ms con 2 poli in serie	≤24V	A	8
	48V	A	8
	75V	A	5
	110V	A	4
	220V	A	–
<hr/>			
Corrente max le in DC3-DC5 con L/R ≤ 15ms con 3 poli in serie	≤24V	A	10
	48V	A	10
	75V	A	6
	110V	A	5
	220V	A	0,8
<hr/>			
Corrente max le in DC3-DC5 con L/R ≤ 15ms con 4 poli in serie	≤24V	A	10
	48V	A	10
	75V	A	6
	110V	A	5
	220V	A	0,8
<hr/>			
Corrente di breve durata ammissibile 10s (IEC/EN 60947-1)		A	96
<hr/>			
Fusibile di protezione	gG (IEC)	A	20
	aM (IEC)	A	10
<hr/>			
Potere di chiusura (valore efficace)		A	92
<hr/>			
Potere di apertura alla tensione	≤440V	A	72
	500V	A	72
	690V	A	72
<hr/>			
Resistenza per polo (valore medio)		mΩ	10
<hr/>			
Potenza dissipata per polo (valori medi)	I <sub>th</sub>	W	4
	AC-3	W	0.81
<hr/>			
Coppia di serraggio terminali	min	Nm	0.8
	max	Nm	1
	min	I <sub>bin</sub>	9
	max	I <sub>bin</sub>	9
<hr/>			
Coppia di serraggio terminali bobina	min	Nm	0.8
	max	Nm	1
	min	I <sub>bin</sub>	9
	max	I <sub>bin</sub>	9
<hr/>			
Numero max conduttori installabili contemporaneamente		Nr.	2
<hr/>			
Sezione dei conduttori	AWG/Kcmil		
	max		12
<hr/>			
Flessibili senza terminale	min	mm <sup>2</sup>	0.75
	max	mm <sup>2</sup>	2.5
<hr/>			
Flessibili con terminale			

	min	mm <sup>2</sup>	1.5
	max	mm <sup>2</sup>	2.5
Flessibile con terminale a forcilla			
	min	mm <sup>2</sup>	1.5
	max	mm <sup>2</sup>	2.5
Protezione terminali di potenza secondo IEC/EN 60529			IP20 - cablato
<b>Caratteristiche meccaniche</b>			
Posizione di montaggio			
	Normale	Piano verticale	
	Ammessa	±30°	
Fissaggio			A vite / guida DIN 35mm
Peso prodotto		g	220
<b>Caratteristiche dei contatti ausiliari incorporati</b>			
Corrente convenzionale termica I <sub>th</sub>		A	10
Designazione secondo IEC/EN 60947-5-1			Q600
<b>Manovre</b>			
Durata meccanica		cycles	20000000
Durata elettrica		cycles	500000
<b>Informazioni relative alla sicurezza</b>			
Performance level B10d secondo EN/ISO 13849-1			
	Carico nominale	cycles	500000
	A vuoto	cycles	20000000
Compatibilità EMC secondo EN 60947-1			Si
<b>Comando bobina DC</b>			
Tensione nominale di comando		V	60
Limiti di funzionamento			
Chiusura			
	min	%Us	75
	max	%Us	115
Rilascio			
	min	%Us	10
	max	%Us	25
Assorbimento medio a ≤20°C			
	Spunto	W	3.2
	Servizio	W	3.2
<b>Frequenza massima dei cicli</b>			
Manovra meccanica		cycles/h	3600
<b>Tempi di manovra</b>			
Tempi medi con comando a Us			
in AC			
Chiusura NA			
	min	ms	12
	max	ms	21
Rilascio NA			
	min	ms	9
	max	ms	18
Chiusura NC			
	min	ms	17
	max	ms	26
Rilascio NC			
	min	ms	7
	max	ms	17
in DC			

Chiusura NA	min	ms	18
	max	ms	25
Rilascio NA	min	ms	2
	max	ms	3
Chiusura NC	min	ms	3
	max	ms	5
Rilascio NC	min	ms	11
	max	ms	17

#### Dati tecnici UL

Tensione di funzionamento nominale AC (UL) V 600

Full-load current (FLA) per motore trifase

a 480V	A	7.6
a 600V	A	6.1

Potenza meccanica erogata con

Motore monofase in AC

110/120V	HP	0.5
230V	HP	1.5

Motore trifase in AC

200/208V	HP	2
220/240V	HP	3
460/480V	HP	5
575/600V	HP	5

General USE

Contattore

AC	A	20
----	---	----

Fusibile di protezione da corto circuito, 600V

High fault

Corrente di corto circuito	kA	100
Fusibile	A	30
Classe fusibile		J

Standard fault

Corrente di corto circuito	kA	5
Fusibile	A	30
Classe fusibile		RK5

#### Condizioni ambientali

Temperatura

Temperatura di impiego

min	°C	-50
max	°C	+70

Temperatura di stoccaggio

min	°C	-60
max	°C	+80

Altitudine massima

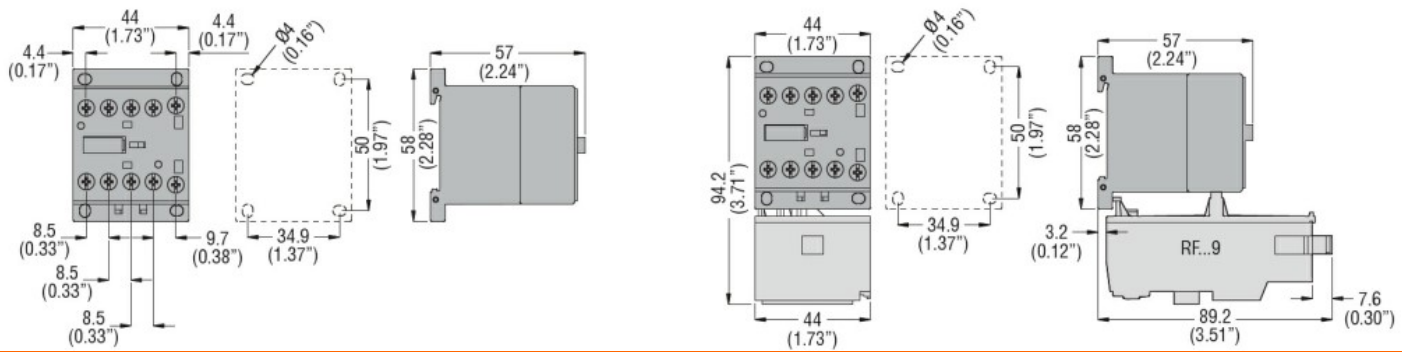
m	3000
---	------

#### Tolleranze e protezioni

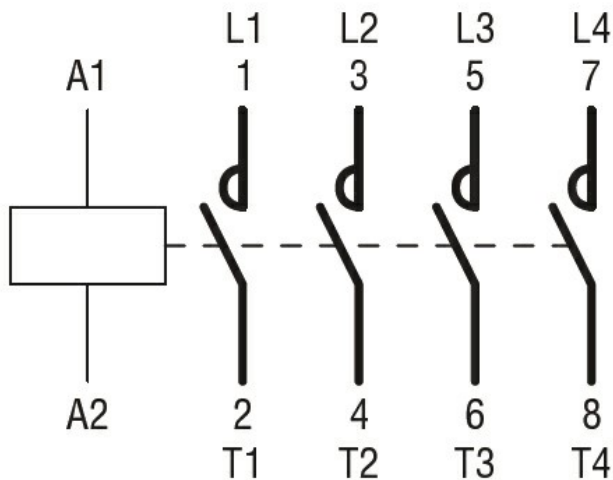
Grado di inquinamento

3

#### Dimensioni



**Schemi elettrici**



**Omologazioni e conformità**

**Conformità**

- CSA C22.2 n° 60947-1

---

- CSA C22.2 n° 60947-4-1

---

- IEC/EN 60335-2-89

---

- IEC/EN 60947-1

---

- IEC/EN 60947-4-1

---

- UL 60947-1

---

- UL 60947-4-1

**Omologazioni**

- CCC

---

- CSA C22.2 n. 60335-2-40:22 LZGH A2L

---

- CSA C22.2 No. 60335-2-89:21 LZGH A2L

---

- cULus

---

- EAC

---

- UL 60335-2-40 LZGH A2L

---

- UL 60335-2-89 LZGH A2L

**Classificazione ETIM**

ETIM 8.0

EC000066 -  
Contatto per  
commutazione in  
C.A.