



Caratteristiche dei contatti

Numero di poli	Nr.	3
Tensione nominale di isolamento IEC/EN	V	690
Tensione nominale di tenuta ad impulso (Uimp)	kV	6
Frequenza di impiego	min	Hz 25
	max	Hz 400
Corrente convenzionale termica in aria libera Ith IEC ≤ 40°C	A	16
Corrente di impiego Ie	AC-1 (≤40°C)	A 16
	AC-1 (≤55°C)	A 14
	AC-1 (≤70°C)	A 12
	AC-3 (≤440V ≤55°C)	A 6
	AC-4 (400V)	A 3.3
Potenza nominale AC-3 (T≤55°C)	230V	kW 1.5
	400V	kW 2.2
	415V	kW 2.4
	440V	kW 2.5
	500V	kW 3
	690V	kW 3
Potenza nominale AC-1 (T≤40°C)	230V	kW 6
	400V	kW 10
	500V	kW 13
	690V	kW 18
Corrente max Ie in DC1 con L/R ≤ 1ms con 1 poli in serie	≤24V	A 9
	48V	A 8
	75V	A 4
	110V	A 3
	220V	A -
	Corrente max Ie in DC1 con L/R ≤ 1ms con 2 poli in serie	≤24V
48V		A 11
75V		A 7
110V		A 6
220V		A -
Corrente max Ie in DC1 con L/R ≤ 1ms con 3 poli in serie		≤24V
	48V	A 14
	75V	A 8
	110V	A 8
	220V	A 1
	Corrente max Ie in DC1 con L/R ≤ 1ms con 4 poli in serie	

	≤24V	A	–
	48V	A	–
	75V	A	–
	110V	A	–
	220V	A	–
<hr/>			
Corrente max le in DC3-DC5 con L/R ≤ 15ms con 1 poli in serie	≤24V	A	6
	48V	A	5
	75V	A	2
	110V	A	1
	220V	A	–
<hr/>			
Corrente max le in DC3-DC5 con L/R ≤ 15ms con 2 poli in serie	≤24V	A	7
	48V	A	7
	75V	A	4
	110V	A	3
	220V	A	–
<hr/>			
Corrente max le in DC3-DC5 con L/R ≤ 15ms con 3 poli in serie	≤24V	A	9
	48V	A	9
	75V	A	5
	110V	A	4
	220V	A	0,5
<hr/>			
Corrente max le in DC3-DC5 con L/R ≤ 15ms con 4 poli in serie	≤24V	A	–
	48V	A	–
	75V	A	–
	110V	A	–
	220V	A	–
<hr/>			
Corrente di breve durata ammissibile 10s (IEC/EN 60947-1)		A	96
<hr/>			
Fusibile di protezione	gG (IEC)	A	16
	aM (IEC)	A	6
<hr/>			
Potere di chiusura (valore efficace)		A	92
<hr/>			
Potere di apertura alla tensione	≤440V	A	72
	500V	A	72
	690V	A	72
<hr/>			
Resistenza per polo (valore medio)		mΩ	10
<hr/>			
Potenza dissipata per polo (valori medi)	I _{th}	W	2.6
	AC-3	W	0.36
<hr/>			
Coppia di serraggio terminali	min	Nm	0.8
	max	Nm	1
	min	I _{bin}	9
	max	I _{bin}	9
<hr/>			
Coppia di serraggio terminali bobina	min	Nm	0.8
	max	Nm	1
	min	I _{bin}	9
	max	I _{bin}	9
<hr/>			
Numero max conduttori installabili contemporaneamente		Nr.	2

Sezione dei conduttori

AWG/Kcmil	max		12
Flessibili senza terminale	min	mm ²	0.75
	max	mm ²	2.5
Flessibili con terminale	min	mm ²	1.5
	max	mm ²	2.5
Flessibile con terminale a forcella	min	mm ²	1.5
	max	mm ²	2.5

Protezione terminali di potenza secondo IEC/EN 60529 IP20 - cablato

Caratteristiche meccaniche

Posizione di montaggio

	Normale Ammessa	Piano verticale ±30°
Fissaggio		A vite / guida DIN 35mm
Peso prodotto		g 180

Caratteristiche dei contatti ausiliari incorporati

Corrente convenzionale termica I_{th} A 10

Designazione secondo IEC/EN 60947-5-1 A600 - Q600

Corrente di impiego AC15

230V	A	3
400V	A	1.9
500V	A	1.4

Corrente di impiego DC12

110V	A	2.9
------	---	-----

Corrente di impiego DC13

24V	A	2.9
48V	A	1.4
60V	A	1.2
110V	A	0.6
125V	A	0.55
220V	A	0.3
600V	A	0.1

Manovre

Durata meccanica cycles 20000000

Durata elettrica cycles 500000

Informazioni relative alla sicurezza

Performance level B10d secondo EN/ISO 13849-1

Carico nominale	cycles	500000
A vuoto	cycles	20000000

Compatibilità EMC secondo EN 60947-1

Si

Comando bobina AC

Tensione nominale a 60Hz V 120

Limiti di funzionamento

Bobina a 60Hz alimentata a 60Hz

Chiusura

min	%Us	75
max	%Us	115

Rilascio

	min	%Us	20
	max	%Us	55
Assorbimento medio a 20°C			
Bobina a 50/60Hz alimentata a 50Hz			
	Spunto	VA	30
	Servizio	VA	4
Bobina a 50/60Hz alimentata a 60Hz			
	Spunto	VA	25
	Servizio	VA	3
Bobina a 60Hz alimentata a 60Hz			
	Spunto	VA	30
	Servizio	VA	4
Dissipazione a ≤20°C 50Hz		W	0.95
Frequenza massima dei cicli			
Manovra meccanica		cycles/h	3600
Tempi di manovra			
Tempi medi con comando a Us			
in AC			
Chiusura NA			
	min	ms	12
	max	ms	21
Rilascio NA			
	min	ms	9
	max	ms	18
Chiusura NC			
	min	ms	17
	max	ms	26
Rilascio NC			
	min	ms	7
	max	ms	17
in DC			
Chiusura NA			
	min	ms	18
	max	ms	25
Rilascio NA			
	min	ms	2
	max	ms	3
Chiusura NC			
	min	ms	3
	max	ms	5
Rilascio NC			
	min	ms	11
	max	ms	17
Dati tecnici UL			
Tensione di funzionamento nominale AC (UL)		V	600
Full-load current (FLA) per motore trifase			
	a 480V	A	4.8
	a 600V	A	3.9
Potenza meccanica erogata con			
Motore monofase in AC			
	110/120V	HP	0.3
	230V	HP	1
Motore trifase in AC			
	200/208V	HP	1.5

220/240V	HP	2
460/480V	HP	3
575/600V	HP	3

General USE

Contattore

AC A 16

Fusibile di protezione da corto circuito, 600V

High fault

Corrente di corto circuito	kA	100
Fusibile	A	30
Classe fusibile		J

Standard fault

Corrente di corto circuito	kA	5
Fusibile	A	30

Classificazione dei contatti ausiliari secondo UL

A600 - Q600

Condizioni ambientali

Temperatura

Temperatura di impiego

min	°C	-50
max	°C	+70

Temperatura di stoccaggio

min	°C	-60
max	°C	+80

Altitudine massima

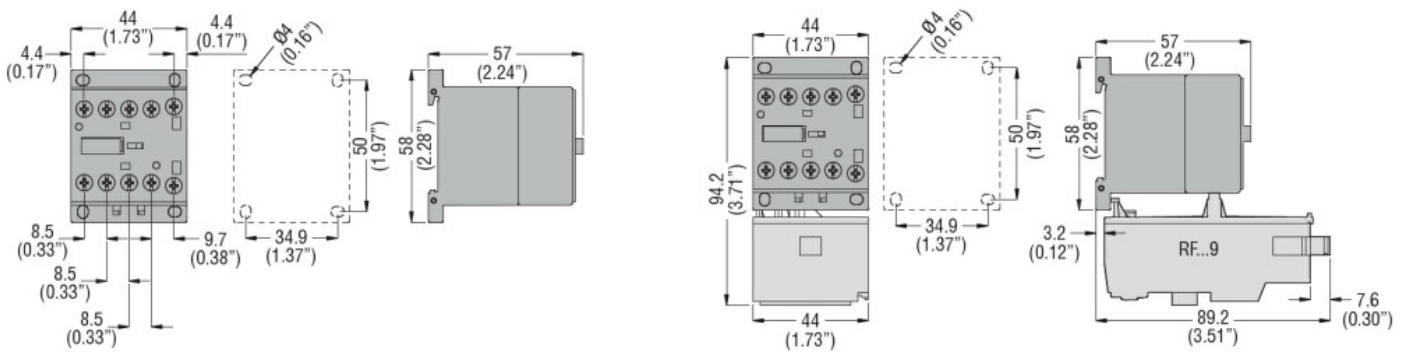
m 3000

Tolleranze e protezioni

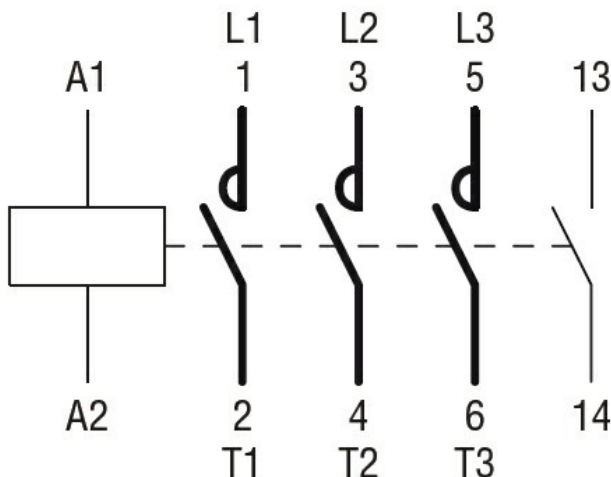
Grado di inquinamento

3

Dimensioni



Schemi elettrici



Omologazioni e conformità

Conformità

CSA C22.2 n° 60947-1

CSA C22.2 n° 60947-4-1

IEC/EN 60335-2-89

IEC/EN 60947-1

IEC/EN 60947-4-1

UL 60947-1

UL 60947-4-1

Omologazioni

CCC

CSA C22.2 n. 60335-2-40:22 LZGH A2L

CSA C22.2 No. 60335-2-89:21 LZGH A2L

cULus

EAC

UL 60335-2-40 LZGH A2L

UL 60335-2-89 LZGH A2L

Classificazione ETIM

ETIM 8.0

EC000066 -
Contatto per
commutazione in
C.A.