



### Właściwości styków

Liczba pól	Nr.	3	
Znamionowe napięcie izolacji $U_i$ IEC/EN	V	1000	
Znamionowe napięcie udarowe $U_{imp}$	kV	8	
Częstotliwość robocza	min.	Hz 25	
	maks.	Hz 400	
Prąd roboczy termiczny umowny $I_{th}$ , IEC $\leq 40^\circ\text{C}$	A	800	
Prąd roboczy $I_e$	AC-1 ( $\leq 40^\circ\text{C}$ )	A 800	
	AC-1 ( $\leq 55^\circ\text{C}$ )	A 640	
	AC-1 ( $\leq 70^\circ\text{C}$ )	A 540	
	AC-3 ( $\leq 440\text{V} \leq 55^\circ\text{C}$ )	A 630	
	AC-4 (400V)	A 260	
Znamionowa moc robocza AC-3 ( $T \leq 55^\circ\text{C}$ )	400 V	kW 355	
	Znamionowa moc robocza AC-1 ( $T \leq 40^\circ\text{C}$ )	230 V	kW 288
		400 V	kW 500
		500 V	kW 655
		690 V	kW 860
Maks. prąd $I_e$ wg IEC w DC1 przy $L/R \leq 1$ ms i 1 polu szeregowo	75 V	A 800	
	110 V	A 460	
	220 V	A --	
	330 V	A --	
	460 V	A --	
Maks. prąd $I_e$ wg IEC w DC1 przy $L/R \leq 1$ ms i 2 polach szeregowo	75 V	A 800	
	110 V	A 800	
	220 V	A 700	
	330 V	A --	
	460 V	A --	
Maks. prąd $I_e$ wg IEC w DC1 przy $L/R \leq 1$ ms i 3 polach szeregowo	75 V	A 800	
	110 V	A 800	
	220 V	A 800	
	330 V	A 700	
	460 V	A --	
Maks. prąd $I_e$ wg IEC w DC1 przy $L/R \leq 1$ ms i 4 polach szeregowo	75 V	A 800	
	110 V	A 800	
	220 V	A 800	
	330 V	A 750	
	460 V	A 700	

Maks. prąd Ie wg IEC w DC3-DC5 przy L/R ≤ 15 ms i 1 polu szeregowo

75 V	A	800
110 V	A	460
220 V	A	--
330 V	A	--
460 V	A	--

Maks. prąd Ie wg IEC w DC3-DC5 przy L/R ≤ 15 ms i 2 polach szeregowo

75 V	A	800
110 V	A	800
220 V	A	700
330 V	A	--
460 V	A	--

Maks. prąd Ie wg IEC w DC3-DC5 przy L/R ≤ 15 ms i 3 polach szeregowo

75 V	A	800
110 V	A	800
220 V	A	800
330 V	A	650
460 V	A	--

Maks. prąd Ie wg IEC w DC3-DC5 przy L/R ≤ 15 ms i 4 polach szeregowo

75 V	A	800
110 V	A	800
220 V	A	800
330 V	A	650
460 V	A	700

Krótkotrwałe dopuszczalne natężenie prądu przez 10s (IEC/PN-EN 60947-1)

A 5040

Bezpiecznik

gG (IEC)	A	1000
aM (IEC)	A	630

Zdolność załączania (wartość skuteczna)

A 6300

Zdolność wyłączenia przy napięciu

440 V	A	6300
500 V	A	5600
690 V	A	5000

Rezystancja na pole (średnia wartość)

mΩ 0.14

Rozproszenie mocy na pole (średnia wartość)

Ith	W	90
AC-3	W	56

Moment obrotowy dokręcania zacisków

min.	Nm	55
maks.	Nm	55
min.	Ibin	40.6
maks.	Ibin	40.6

Moment dokręcania zacisków cewki

min.	Nm	1
maks.	Nm	1
min.	Ibin	0.74
maks.	Ibin	0.74

Maks. liczba podłączonych jednocześnie kabli

Nr. 2

Przekrój przewodu

AWG/Kcmil

maks. 2x 600 kcmil

Ośłona zacisków prądowych zgodna z IEC/EN 60529

IP00

### Właściwości mechaniczne

Pozycja montażowa

	normalna dozwolona		Płaszczyzna pionowa ±30°
Montaż			Śruba
Masa		g	1907
<b>Trwałość</b>			
mechaniczna		cycles	5000000
elektryczna		cycles	700000
<b>Dane związane z bezpieczeństwem</b>			
Poziom zapewnienia bezpieczeństwa B10d zgodny z PN-EN ISO 13489-1			
	obciążenie znamionowe	cycles	700000
	obciążenie mechaniczne	cycles	5000000
Zestyki lustrzane zgodne z PN-EN 609474-4-1 annex F			Tak
Kompatybilność elektromagnetyczna			Tak
<b>Działanie cewki AC</b>			
Napięcie znamionowe AC przy 50/60 Hz, 60 Hz			
	min.	V	220
	maks.	V	240
Napięcie robocze AC			
cewka 50/60 Hz przy 50 Hz			
	zadziałanie		
	min.	%Us	80
	maks.	%Us	110
	odpadanie		
	min.	%Us	20
	maks.	%Us	60
cewka 50/60 Hz przy 60 Hz			
	zadziałanie		
	min.	%Us	80
	maks.	%Us	110
	odpadanie		
	min.	%Us	20
	maks.	%Us	60
cewka 60 Hz przy 60 Hz			
	zadziałanie		
	min.	%Us	80
	maks.	%Us	110
	odpadanie		
	min.	%Us	20
	min.	%Us	60
Średni pobór cewki przy 20°C			
cewka 50/60 Hz przy 50 Hz			
	rozruch	VA	400
	trzymanie	VA	18
cewka 50/60 Hz przy 60 Hz			
	rozruch	VA	400
	trzymanie	VA	18
Rozproszenie przy trzymaniu ≤20°C 50 Hz		W	18
<b>Działanie cewki DC</b>			
Znamionowe napięcie sterujące DC			
	min.	V	220
	maks.	V	240
maks.		V	240

Napięcie robocze DC

zadziałanie

min.	%Us	80
maks.	%Us	110

odpadanie

min.	%Us	20
maks.	%Us	60

Średni pobór cewki przy  $\leq 20^{\circ}\text{C}$

zadziałanie	W	400
trzymanie	W	18

Maks. częstotliwość cykli

Operacje mechaniczne cycles/h 1200

Czas działania

Średni czas przy sterowaniu  $U_s$

W AC

Zamykanie NO

min.	ms	110
maks.	ms	180

Otwieranie NO

min.	ms	60
maks.	ms	100

w DC

Zamykanie NO

min.	ms	110
maks.	ms	180

Otwieranie NO

min.	ms	60
maks.	ms	100

Dane techniczne UL

Znamionowe napięcie robocze AC (UL) V 600

Zastosowanie ogólne

Stycznik

AC o zastosowaniu ogólnym, prąd A 800

Ochrona przed zwarciami, 600 V

Standardowa niezawodność

Prąd zwarciowy	kA	18
Klasyfikacja bezpiecznika	A	1500
Klasa bezpiecznika		L

Warunki otoczenia

Temperatura

Temperatura pracy

min.	$^{\circ}\text{C}$	-50
maks.	$^{\circ}\text{C}$	70

Temperatura składowania

min.	$^{\circ}\text{C}$	-60
maks.	$^{\circ}\text{C}$	80

Maks. wysokość

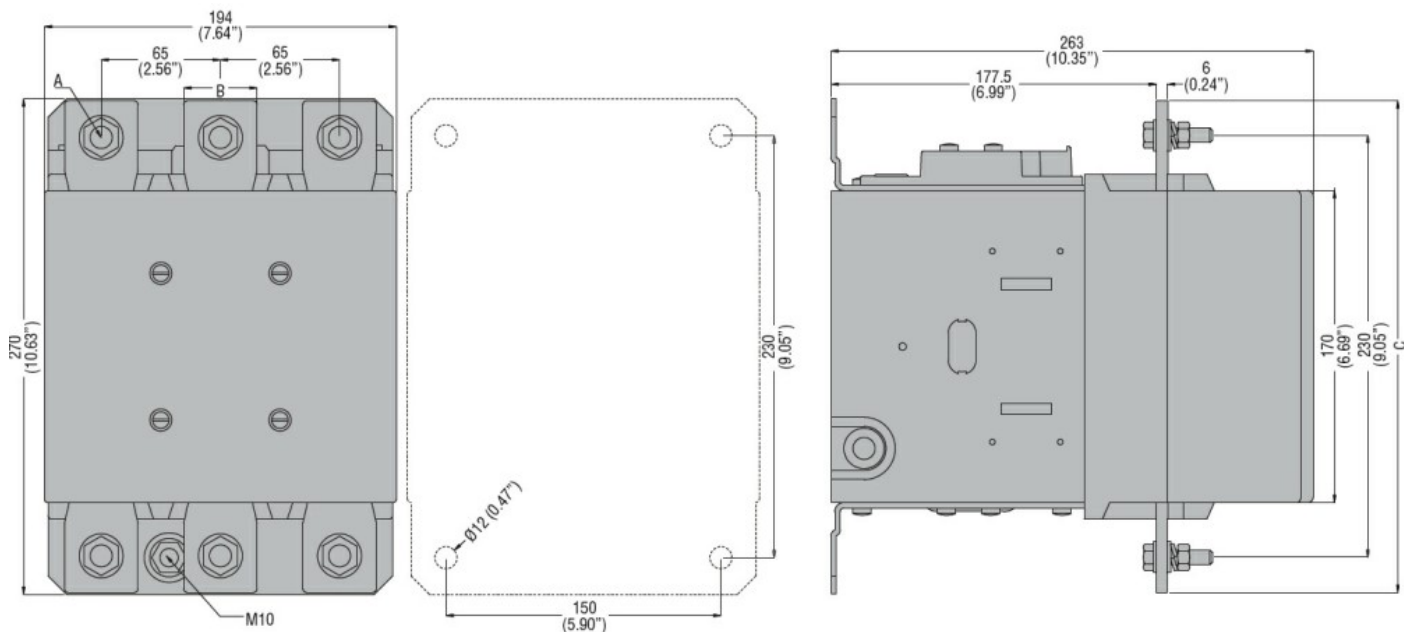
m 3000

Odporność i zabezpieczenie

Stopień zanieczyszczenia

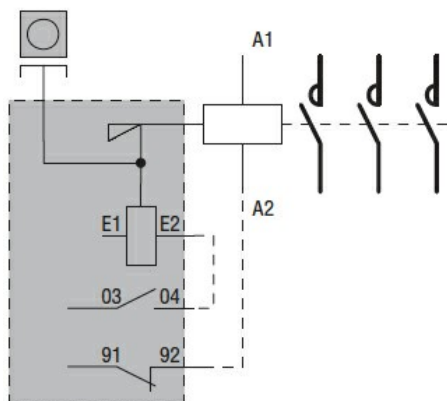
3

Wymiary



CONTACTOR TYPE	A	B	C
B500	M10	35 (1.38")	265 (10.43")
B630	M12	40 (1.57")	270 (10.63")

### Schemat połączeń elektrycznych



### Certyfikaty i zgodność

#### Zgodność

CSA C22.2 n° 60947-1

CSA C22.2 n° 60947-4-1

IEC/EN 60947-1

IEC/EN 60947-4-1

UL 60947-1

UL 60947-4-1

#### Certyfikaty

cULus

### Klasyfikacja ETIM

ETIM 8,0

EC000066 -  
Stycznik AC