



Caratteristiche dei contatti

Numero di poli	Nr.	4
Tensione nominale di isolamento IEC/EN	V	1000
Tensione nominale di tenuta ad impulso (Uimp)	kV	8
Frequenza di impiego	min	Hz 25
	max	Hz 400
Corrente convenzionale termica in aria libera Ith IEC ≤ 40°C	A	1000
Corrente di impiego Ie	AC-1 (≤40°C)	A 1000
	AC-1 (≤55°C)	A 850
	AC-1 (≤70°C)	A 700
	AC-4 (400V)	A 260
Potenza nominale AC-1 (T≤40°C)	230V	kW 350
	400V	kW 600
	500V	kW 750
	690V	kW 1000
Corrente max Ie in DC1 con L/R ≤ 1ms con 1 poli in serie	75V	A 800
	110V	A 460
	220V	A --
	330V	A --
	460V	A --
Corrente max Ie in DC1 con L/R ≤ 1ms con 2 poli in serie	75V	A 800
	110V	A 800
	220V	A 700
	330V	A --
	460V	A --
Corrente max Ie in DC1 con L/R ≤ 1ms con 3 poli in serie	75V	A 800
	110V	A 800
	220V	A 800
	330V	A 700
	460V	A --
Corrente max Ie in DC1 con L/R ≤ 1ms con 4 poli in serie	75V	A 800
	110V	A 800
	220V	A 800
	330V	A 750
	460V	A 700
Corrente max Ie in DC3-DC5 con L/R ≤ 15ms con 1 poli in serie	75V	A 800
	110V	A 460

	220V	A	--
	330V	A	--
	460V	A	--
<hr/>			
Corrente max le in DC3-DC5 con L/R ≤ 15ms con 2 poli in serie			
	75V	A	800
	110V	A	800
	220V	A	700
	330V	A	--
	460V	A	--
<hr/>			
Corrente max le in DC3-DC5 con L/R ≤ 15ms con 3 poli in serie			
	75V	A	800
	110V	A	800
	220V	A	800
	330V	A	650
	460V	A	--
<hr/>			
Corrente max le in DC3-DC5 con L/R ≤ 15ms con 4 poli in serie			
	75V	A	800
	110V	A	800
	220V	A	800
	330V	A	650
	460V	A	700
<hr/>			
Corrente di breve durata ammissibile 10s (IEC/EN 60947-1)		A	5600
<hr/>			
Fusibile di protezione		gG (IEC)	A 1000
<hr/>			
Potere di chiusura (valore efficace)		A	6300
<hr/>			
Potere di apertura alla tensione		≤440V	A 6300
		500V	A 5600
		690V	A 5000
<hr/>			
Resistenza per polo (valore medio)		mΩ	0.14
<hr/>			
Potenza dissipata per polo (valori medi)		Ith	W 140
		AC-3	W 56
<hr/>			
Coppia di serraggio terminali		min	Nm 55
		max	Nm 55
		min	Ibin 40.6
		max	Ibin 40.6
<hr/>			
Coppia di serraggio terminali bobina		min	Nm 1
		max	Nm 1
		min	Ibin 0.74
		max	Ibin 0.74
<hr/>			
Numero max conduttori installabili contemporaneamente		Nr.	2
<hr/>			
Sezione dei conduttori			
AWG/Kcmil			
		max	2x 900 kcmil
<hr/>			
Protezione terminali di potenza secondo IEC/EN 60529			IP00
<hr/>			
Caratteristiche meccaniche			
Posizione di montaggio		Normale	Piano verticale
		Ammessa	±30°
<hr/>			
Fissaggio			A vite

Peso prodotto	g	26
Manovre		
Durata meccanica	cycles	5000000
Durata elettrica	cycles	700000
Informazioni relative alla sicurezza		
Performance level B10d secondo EN/ISO 13849-1	Carico nominale	cycles 700000
	A vuoto	cycles 5000000
Contatto speculare secondo IEC 60947-4-1 Allegato F		Si
Compatibilità EMC secondo EN 60947-1		Si
Comando bobina AC		
Tensione nominale a 50/60Hz, 60Hz	min	V 440
	max	V 415
Limiti di funzionamento		
Bobina a 50/60Hz alimentata a 50Hz		
Chiusura		
	min	%Us 80
	max	%Us 110
Rilascio		
	min	%Us 20
	max	%Us 60
Bobina a 50/60Hz alimentata a 60Hz		
Chiusura		
	min	%Us 80
	max	%Us 110
Rilascio		
	min	%Us 20
	max	%Us 60
Bobina a 60Hz alimentata a 60Hz		
Chiusura		
	min	%Us 80
	max	%Us 110
Rilascio		
	min	%Us 20
	max	%Us 60
Assorbimento medio a 20°C		
Bobina a 50/60Hz alimentata a 50Hz		
	Spunto	VA 400
	Servizio	VA 18
Bobina a 50/60Hz alimentata a 60Hz		
	Spunto	VA 400
	Servizio	VA 18
Dissipazione a ≤20°C 50Hz	W	18
Comando bobina DC		
Tensione nominale di comando	min	V 440
	max	V 415
max		V 415
Limiti di funzionamento		
Chiusura		
	min	%Us 80
	max	%Us 110
Rilascio		

min	%Us	20
max	%Us	60

Assorbimento medio a $\leq 20^{\circ}\text{C}$

Spunto	W	400
Servizio	W	18

Frequenza massima dei cicli

Manovra meccanica cycles/h 1200

Tempi di manovra

Tempi medi con comando a Us
in AC

Chiusura NA

min	ms	110
max	ms	180

Rilascio NA

min	ms	60
max	ms	100

in DC

Chiusura NA

min	ms	110
max	ms	180

Rilascio NA

min	ms	60
max	ms	100

Dati tecnici UL

Tensione di funzionamento nominale AC (UL) V 600

General USE

Contattore

AC	A	1000
----	---	------

Fusibile di protezione da corto circuito, 600V
Standard fault

Corrente di corto circuito	kA	18
Fusibile	A	1500
Classe fusibile		L

Condizioni ambientali

Temperatura

Temperatura di impiego

min	$^{\circ}\text{C}$	-50
max	$^{\circ}\text{C}$	70

Temperatura di stoccaggio

min	$^{\circ}\text{C}$	-60
max	$^{\circ}\text{C}$	80

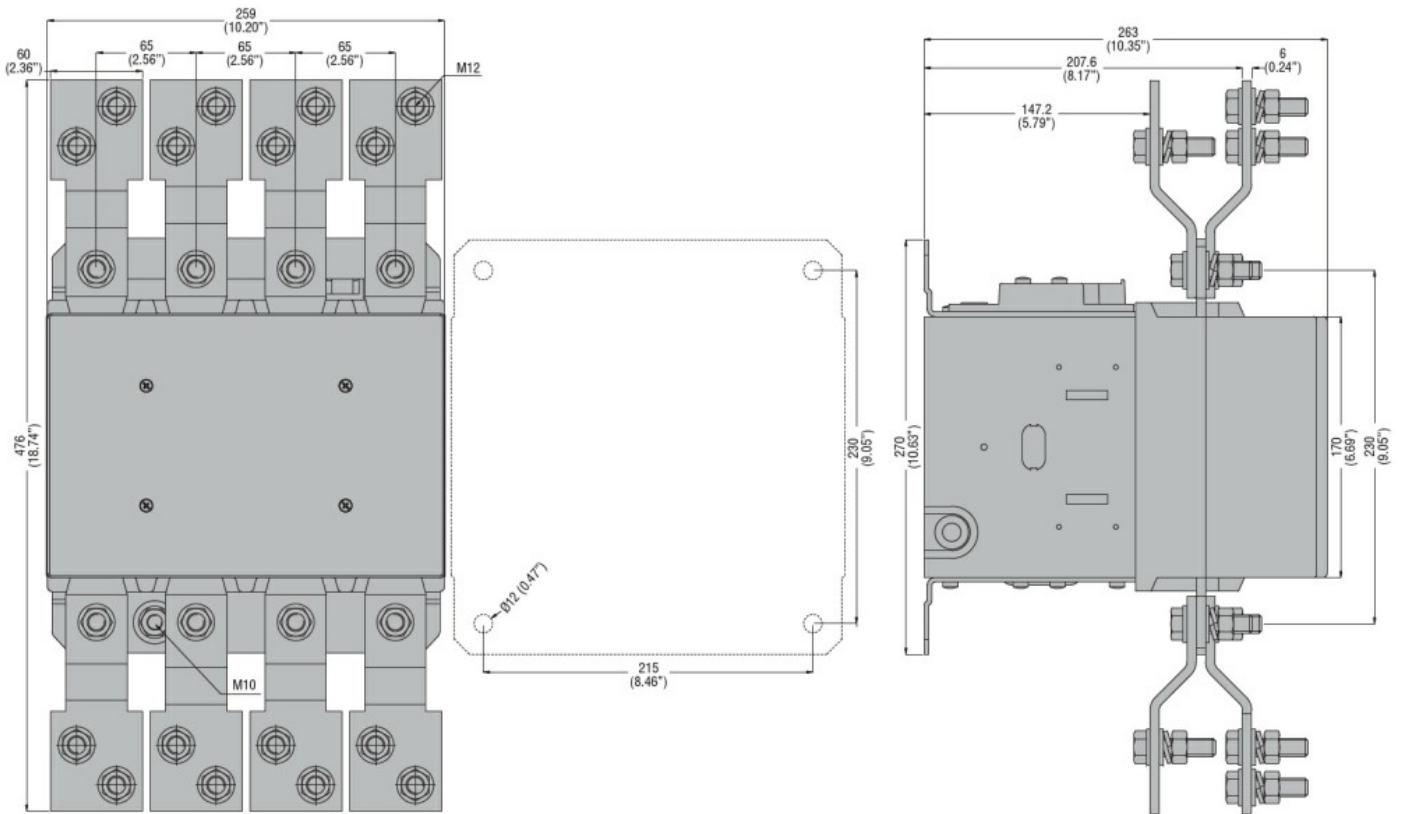
Altitudine massima

m	3000
---	------

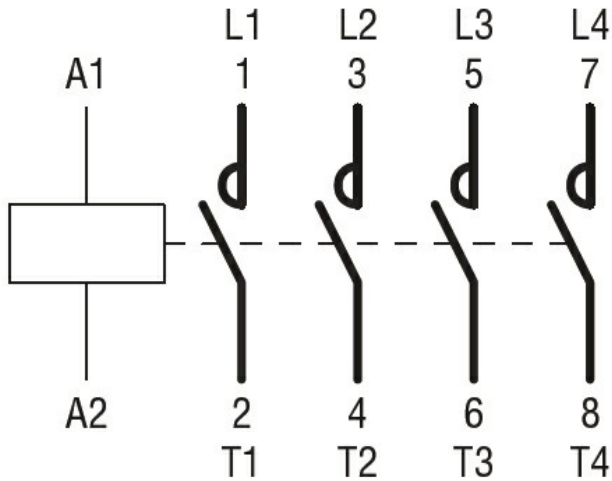
Tolleranze e protezioni

Grado di inquinamento 3

Dimensioni



Schemi elettrici



Omologazioni e conformità

Conformità

- CSA C22.2 n° 60947-1
- CSA C22.2 n° 60947-4-1
- IEC/EN 60947-1
- IEC/EN 60947-4-1
- UL 60947-1
- UL 60947-4-1

Omologazioni

- CCC
- cULus
- EAC

Classificazione ETIM

ETIM 8.0

EC000066 -
Contatto per
commutazione in
C.A.