



Właściwości styków

Liczba pól	Nr.	3
Znamionowe napięcie izolacji U_i IEC/EN	V	1000
Znamionowe napięcie udarowe U_{imp}	kV	8
Częstotliwość robocza	min.	Hz 25
	maks.	Hz 400
Prąd roboczy termiczny umowny I_{th} , IEC $\leq 40^\circ\text{C}$	A	800
Prąd roboczy I_e	AC-1 ($\leq 40^\circ\text{C}$)	A 800
	AC-1 ($\leq 55^\circ\text{C}$)	A 640
	AC-1 ($\leq 70^\circ\text{C}$)	A 540
	AC-3 ($\leq 440\text{V} \leq 55^\circ\text{C}$)	A 630
	AC-4 (400V)	A 260
Znamionowa moc robocza AC-3 ($T \leq 55^\circ\text{C}$)	230 V	kW 198
	400 V	kW 355
	415 V	kW 368
	440 V	kW 368
	500 V	kW 368
	690 V	kW 440
	1000 V	kW 368
Znamionowa moc robocza AC-1 ($T \leq 40^\circ\text{C}$)	230 V	kW 288
	400 V	kW 500
	500 V	kW 655
	690 V	kW 860
Maks. prąd I_e wg IEC w DC1 przy $L/R \leq 1$ ms i 1 polu szeregowo	75 V	A 800
	110 V	A 460
	220 V	A --
	330 V	A --
	460 V	A --
Maks. prąd I_e wg IEC w DC1 przy $L/R \leq 1$ ms i 2 polach szeregowo	75 V	A 800
	110 V	A 800
	220 V	A 700
	330 V	A --
	460 V	A --
Maks. prąd I_e wg IEC w DC1 przy $L/R \leq 1$ ms i 3 polach szeregowo	75 V	A 800
	110 V	A 800
	220 V	A 800
	330 V	A 700
	460 V	A --

Maks. prąd I _e wg IEC w DC1 przy L/R ≤ 1 ms i 4 polach szeregowo	75 V	A	800
	110 V	A	800
	220 V	A	800
	330 V	A	750
	460 V	A	700
Maks. prąd I _e wg IEC w DC3-DC5 przy L/R ≤ 15 ms i 1 polu szeregowo	75 V	A	800
	110 V	A	460
	220 V	A	--
	330 V	A	--
	460 V	A	--
Maks. prąd I _e wg IEC w DC3-DC5 przy L/R ≤ 15 ms i 2 polach szeregowo	75 V	A	800
	110 V	A	800
	220 V	A	700
	330 V	A	--
	460 V	A	--
Maks. prąd I _e wg IEC w DC3-DC5 przy L/R ≤ 15 ms i 3 polach szeregowo	75 V	A	800
	110 V	A	800
	220 V	A	800
	330 V	A	650
	460 V	A	--
Maks. prąd I _e wg IEC w DC3-DC5 przy L/R ≤ 15 ms i 4 polach szeregowo	75 V	A	800
	110 V	A	800
	220 V	A	800
	330 V	A	650
	460 V	A	700
Krótkotrwałe dopuszczalne natężenie prądu przez 10s (IEC/PN-EN 60947-1)		A	5040
Bezpiecznik	gG (IEC)	A	1000
	aM (IEC)	A	630
Zdolność załączania (wartość skuteczna)		A	6300
Zdolność wyłączenia przy napięciu	440 V	A	6300
	500 V	A	5600
	690 V	A	5000
Rezystancja na pole (średnia wartość)		mΩ	0.14
Rozproszenie mocy na pole (średnia wartość)	I _{th}	W	90
	AC-3	W	56
Moment obrotowy dokręcania zacisków	min.	Nm	55
	maks.	Nm	55
	min.	I _{bin}	40.6
	maks.	I _{bin}	40.6
Moment dokręcania zacisków cewki	min.	Nm	1
	maks.	Nm	1
	min.	I _{bin}	0.74
	maks.	I _{bin}	0.74

Maks. liczba podłączonych jednocześnie kabli	Nr.	2	
Przekrój przewodu	AWG/Kcmil	maks.	2x 600 kcmil
Osłona zacisków prądowych zgodna z IEC/EN 60529			IP00
Właściwości mechaniczne			
Pozycja montażowa		normalna dozwolona	Płaszczyzna pionowa ±30°
Montaż			Śruba
Masa		g	1840
Trwałość			
mechaniczna		cycles	5000000
elektryczna		cycles	700000
Dane związane z bezpieczeństwem			
Poziom zapewnienia bezpieczeństwa B10d zgodny z PN-EN ISO 13489-1			
	obciążenie znamionowe	cycles	700000
	obciążenie mechaniczne	cycles	5000000
Zestyki lustrzane zgodne z PN-EN 609474-4-1 annex F			Tak
Kompatybilność elektromagnetyczna			Tak
Działanie cewki AC			
Napięcie znamionowe AC przy 50/60 Hz		V	48
Napięcie robocze AC			
cewka 50/60 Hz przy 50 Hz			
zadziałanie		min. %Us	80
		maks. %Us	110
odpadanie		min. %Us	20
		maks. %Us	60
cewka 50/60 Hz przy 60 Hz			
zadziałanie		min. %Us	80
		maks. %Us	110
odpadanie		min. %Us	20
		maks. %Us	60
cewka 60 Hz przy 60 Hz			
zadziałanie		min. %Us	80
		maks. %Us	110
odpadanie		min. %Us	20
		min. %Us	60
Średni pobór cewki przy 20°C			
cewka 50/60 Hz przy 50 Hz			
		rozruch	VA 400
		trzymanie	VA 18
cewka 50/60 Hz przy 60 Hz			
		rozruch	VA 400
		trzymanie	VA 18
Rozproszenie przy trzymaniu ≤20°C 50 Hz		W	18
Działanie cewki DC			

Znamionowe napięcie sterujące DC	V	48
Napięcie robocze DC		
zadziałanie	min. %Us	80
	maks. %Us	110
odpadanie	min. %Us	20
	maks. %Us	60
Średni pobór cewki przy ≤20°C		
	zadziałanie W	400
	trzymanie W	18

Maks. częstotliwość cykli

Operacje mechaniczne	cycles/h	1200
----------------------	----------	------

Czas działania

Średni czas przy sterowaniu Us			
W AC			
Zamykanie NO	min. ms	110	
	maks. ms	180	
Otwieranie NO	min. ms	60	
	maks. ms	100	
w DC			
Zamykanie NO	min. ms	110	
	maks. ms	180	
Otwieranie NO	min. ms	60	
	maks. ms	100	

Dane techniczne UL

Znamionowe napięcie robocze AC (UL)	V	600
-------------------------------------	---	-----

Zastosowanie ogólne

Stycznik		
AC o zastosowaniu ogólnym, prąd	A	800

Ochrona przed zwarciami, 600 V

Standardowa niezawodność		
Prąd zwarciovyy	kA	18
Klasyfikacja bezpiecznika	A	1500
Klasa bezpiecznika		L

Warunki otoczenia

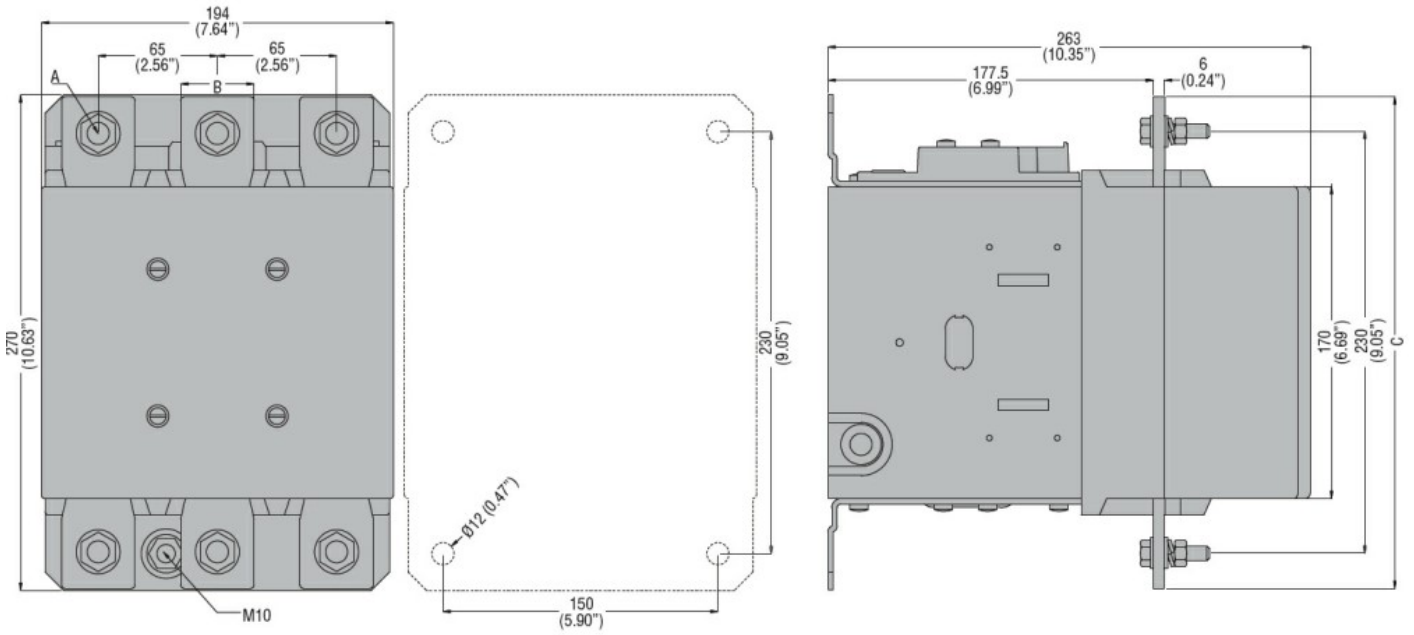
Temperatura		
Temperatura pracy	min. °C	-50
	maks. °C	70
Temperatura składowania	min. °C	-60
	maks. °C	80

Maks. wysokość	m	3000
----------------	---	------

Odporność i zabezpieczenie

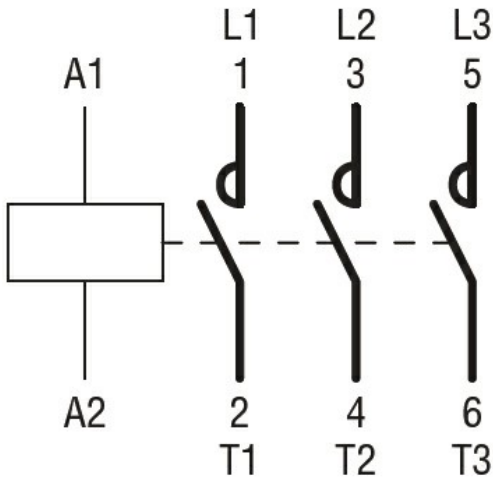
Stopień zanieczyszczenia	3
--------------------------	---

Wymiary



CONTACTOR TYPE	A	B	C
B500	M10	35 (1.38")	265 (10.43")
B630	M12	40 (1.57")	270 (10.63")

Schemat połączeń elektrycznych



Certyfikaty i zgodność

Zgodność

- CSA C22.2 n° 60947-1
- CSA C22.2 n° 60947-4-1
- IEC/EN 60947-1
- IEC/EN 60947-4-1
- UL 60947-1
- UL 60947-4-1

Certyfikaty

- CCC
- cULus
- EAC

Klasyfikacja ETIM

ETIM 8,0

EC000066 -
Stycznik AC