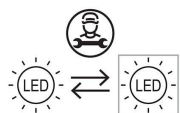
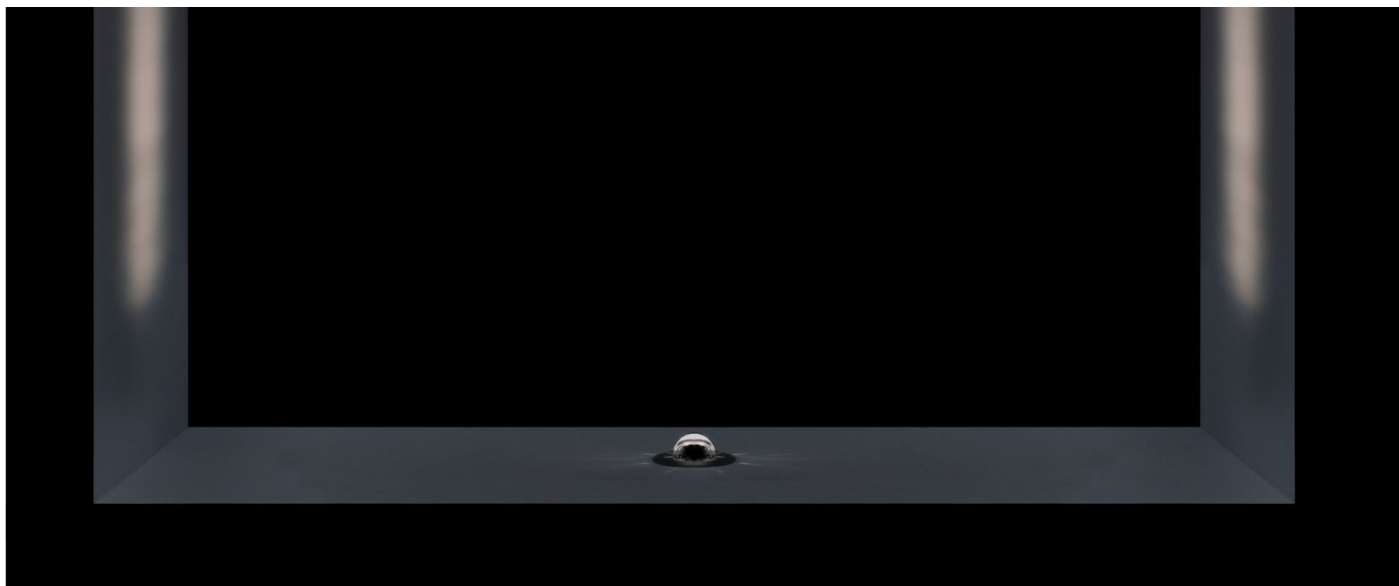


Informazioni tecniche:

Installazione:	Incasso terra
Materiale Corpo:	Alluminio
Finitura:	Dark Grey RAL 7021
Trattamento:	Anodizzazione
Tipo di diffusore:	Vetro satinato
Tipo lampada:	LED
Classe energetica:	F
Temperatura colore:	3000K
CRI:	>90
LB Factor:	L80B50 - 50.000h
Step MacAdam:	3
Rischio fotobiologico:	RG1
Potenza assorbita Watt:	2,2
Lumen:	200
Real Lumen:	80
Alimentazione:	⊗ esclusa
LED:	24V
Classe di isolamento:	⚡ CL.III
Cavo Alimentazione:	5 metri H05RN-F 2x0,75
Grado di protezione:	IP 67
Resistenza alla rottura:	IK 06 1J xx3
Marchi di Conformità:	CE UK

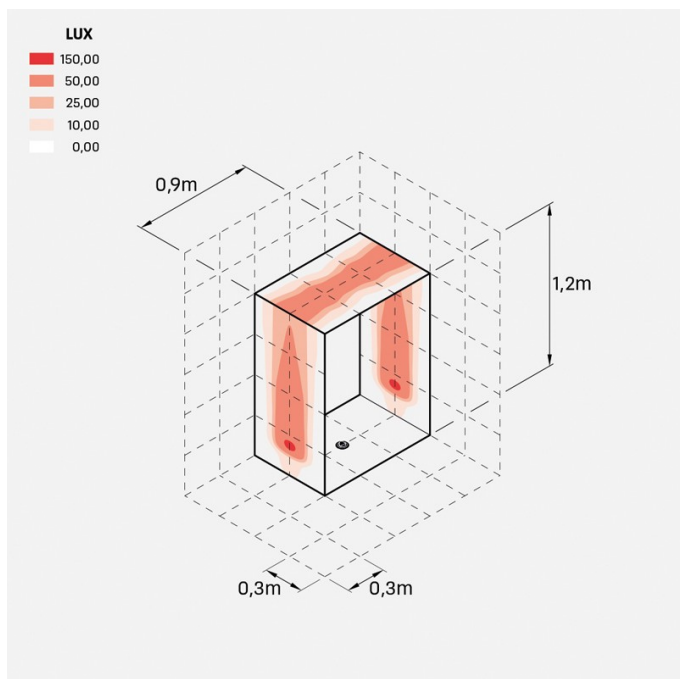
Inclinazione ottica di TRIM: 6°X170° Inclinazione ottica di TRIM CNC: 8°X170°



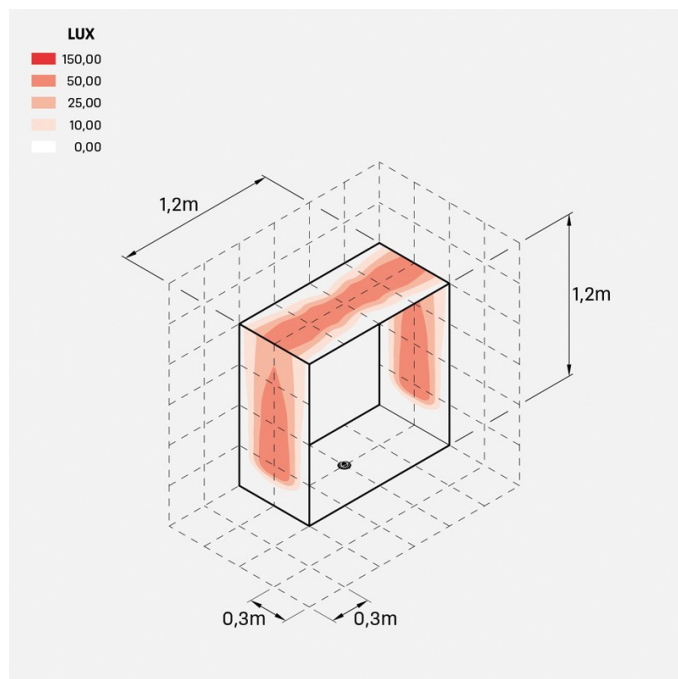


LT16500D3

Simulazioni illuminotecniche:



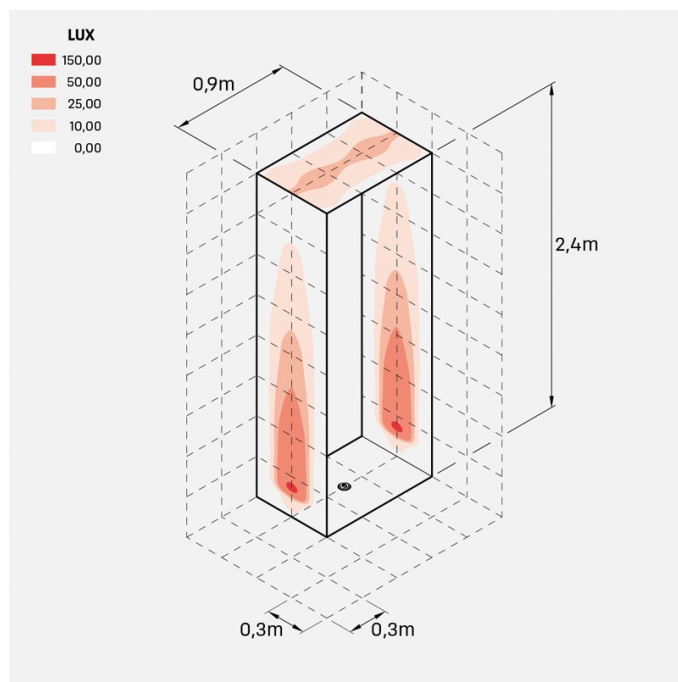
trim_cnc_finestra90x120



trim_cnc_finestra120x120



trim_cnc_portafinestra120x240



trim_cnc_portafinestra90x240

Curva fotometrica:

