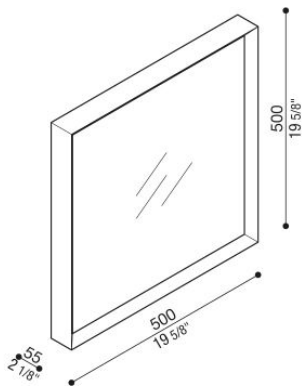


Flo Q 500

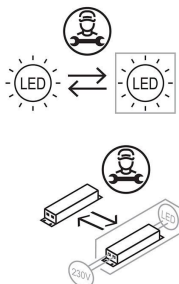
LS134010N

Lombardo.



Informazioni tecniche:

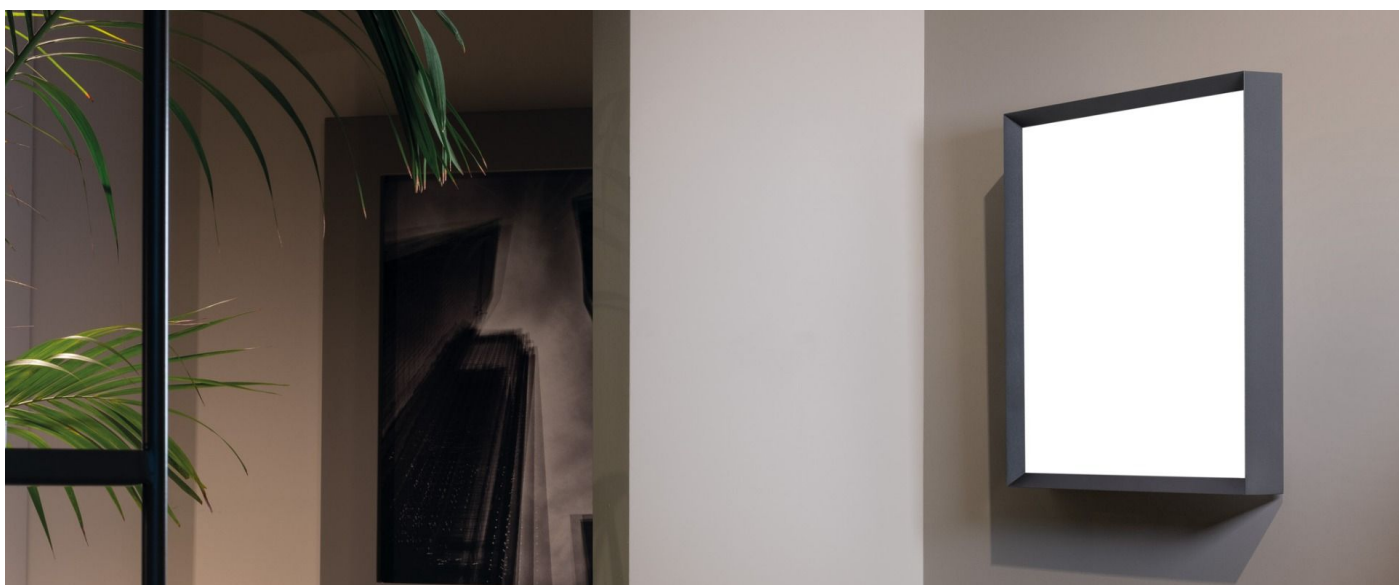
| | |
|--------------------------|--|
| Installazione: | Parete, Soffitto, Superficie parete, Superficie soffitto |
| Materiale Corpo: | Alluminio |
| Finitura: | Dark Grey RAL 7021 |
| Tipo di diffusore: | Policarbonato |
| Tipo lampada: | LED |
| Classe energetica: | F |
| Temperatura colore: | 4000K |
| CRI: | >80 |
| LB Factor: | L80B20 - 50.000h |
| Rischio fotobiologico: | RG1 |
| Potenza assorbita Watt: | 39 |
| Lumen: | 4200 |
| Real Lumen: | 2825 |
| Alimentazione: | ☑️ integrata |
| LED: | 220-240 V |
| Versione con: | 👁️ Sensore di movimento |
| Classe di isolamento: | ⊕ CL.I |
| Grado di protezione: | IP 20 |
| Resistenza alla rottura: | IK 06 1J xx3 |
| Marchi di Conformità: | CE UK ENEC |



Flo Q 500

LS134010N

Lombardo.



Immagini di montaggio:

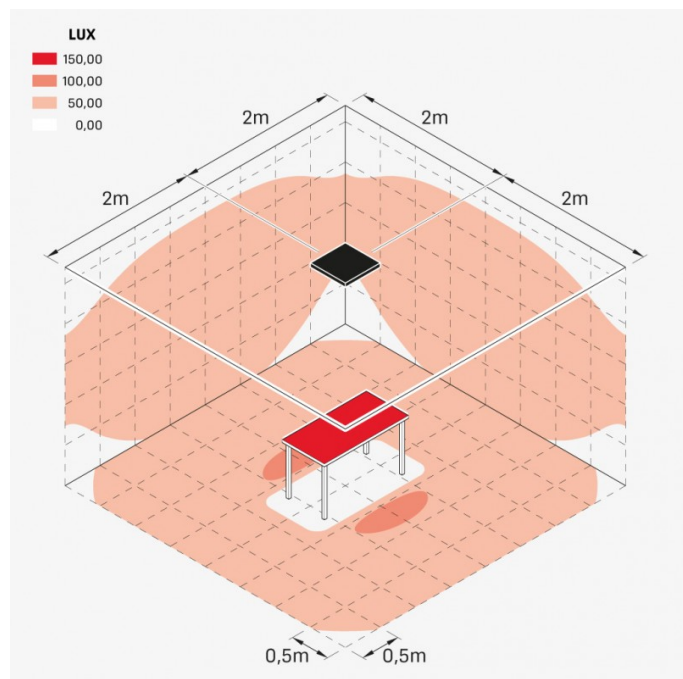


Flo Q 500

LS134010N

Lombardo.

Simulazioni illuminotecniche:



flo_q_500