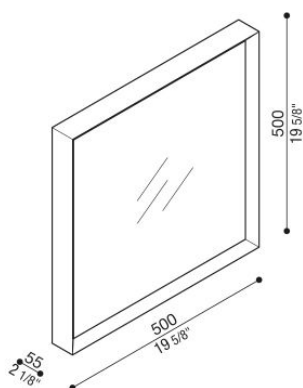
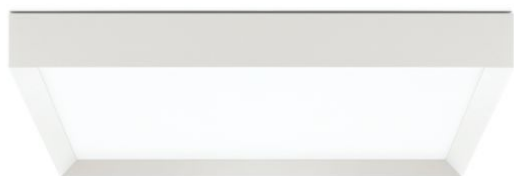


Flo Q 500

LS1340082

Lombardo.



Informazioni tecniche:

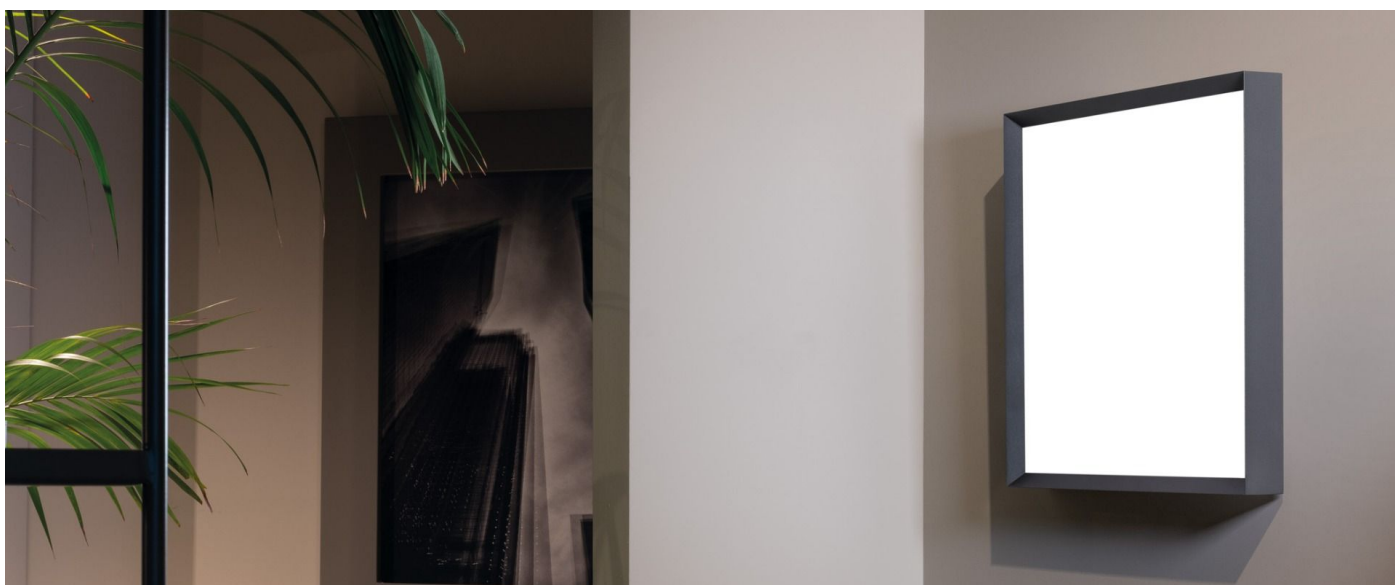
Installazione:	Parete, Soffitto, Superficie parete, Superficie soffitto
Materiale Corpo:	Alluminio
Finitura:	Bianco RAL 9003
Tipo di diffusore:	Polycarbonato
Tipo lampada:	LED
Classe energetica:	F
Temperatura colore:	2700K
CRI:	>80
LB Factor:	L80B20 - 50.000h
Rischio fotobiologico:	RG1
Potenza assorbita Watt:	39
Lumen:	4200
Real Lumen:	2825
Alimentazione:	☑️ integrata
LED:	220-240 V
Versione con:	👁️ Sensore di movimento
Classe di isolamento:	⊕ CL.I
Grado di protezione:	IP 20
Resistenza alla rottura:	IK 06 1J xx3
Marchi di Conformità:	CE UK EA



Flo Q 500

LS1340082

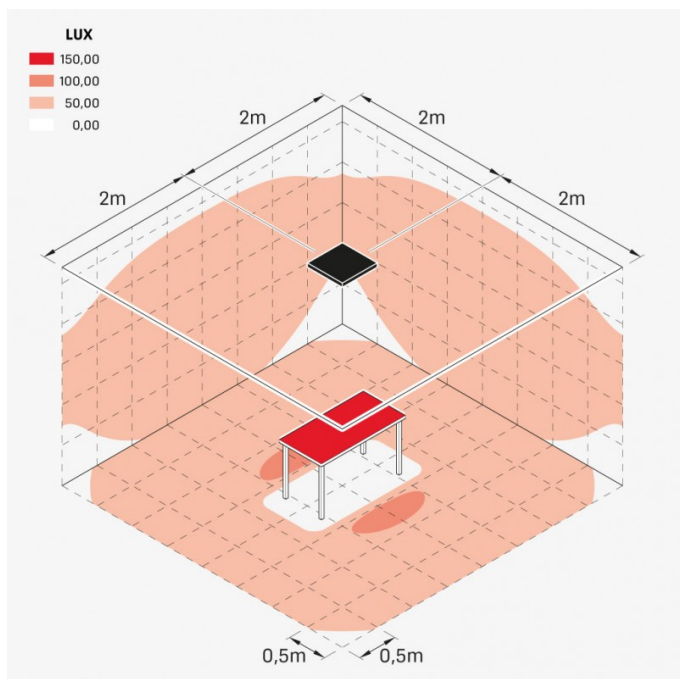
Lombardo.



Immagini di montaggio:



Simulazioni illuminotecniche:



flo_q_500

Curva fotometrica:

