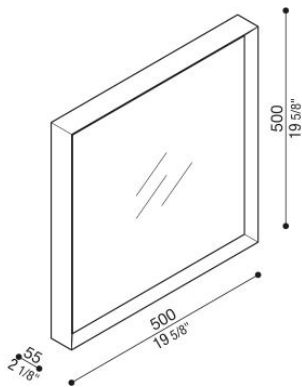


# Flo Q 500

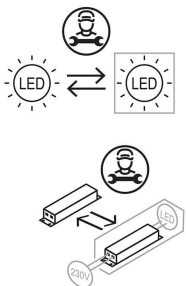
LP1340083

**Lombardo.**



## Informazioni tecniche:

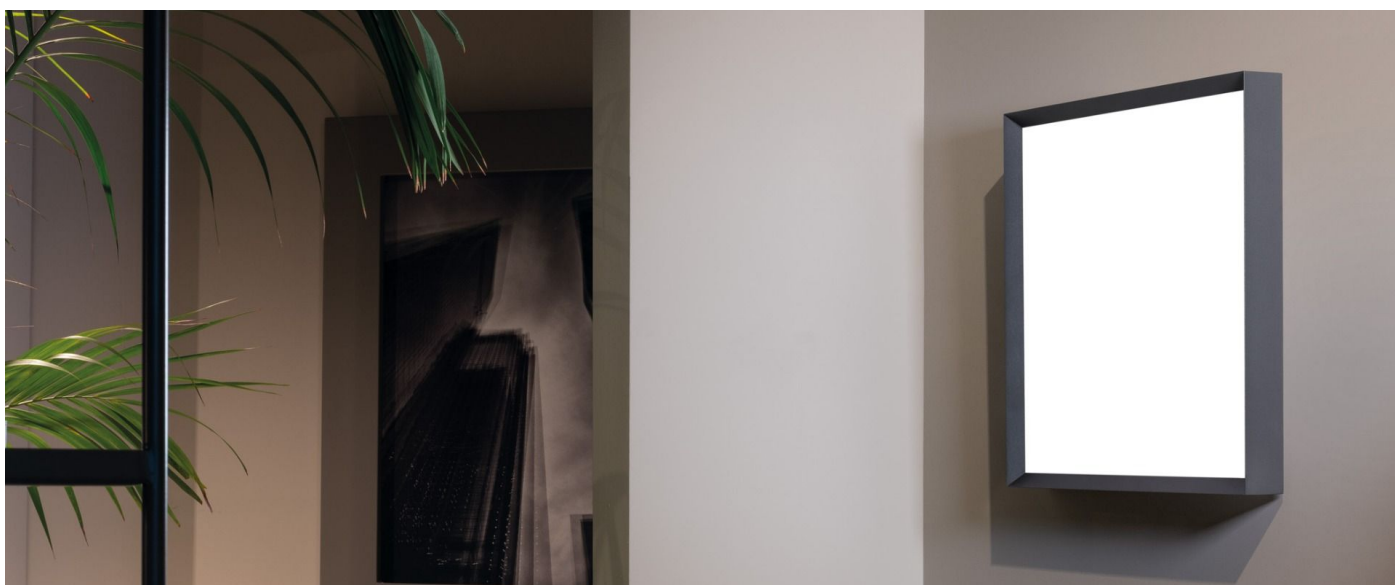
Installazione:	Parete, Soffitto, Superficie parete, Superficie soffitto
Materiale Corpo:	Alluminio
Finitura:	Bianco RAL 9003
Tipo di diffusore:	Polycarbonato
Tipo lampada:	LED
Classe energetica:	F
Temperatura colore:	3000K
CRI:	>80
LB Factor:	L80B20 - 50.000h
Rischio fotobiologico:	RG1
Potenza assorbita Watt:	39
Lumen:	4200
Real Lumen:	2825
Alimentazione:	☑️ integrata
LED:	220-240 V
Classe di isolamento:	⊖ CL.I
Grado di protezione:	<b>IP 20</b>
Resistenza alla rottura:	<b>IK 06 1J xx3</b>
Marchi di Conformità:	CE UK
Dimmerazione:	TRIAC



# Flo Q 500

LP1340083

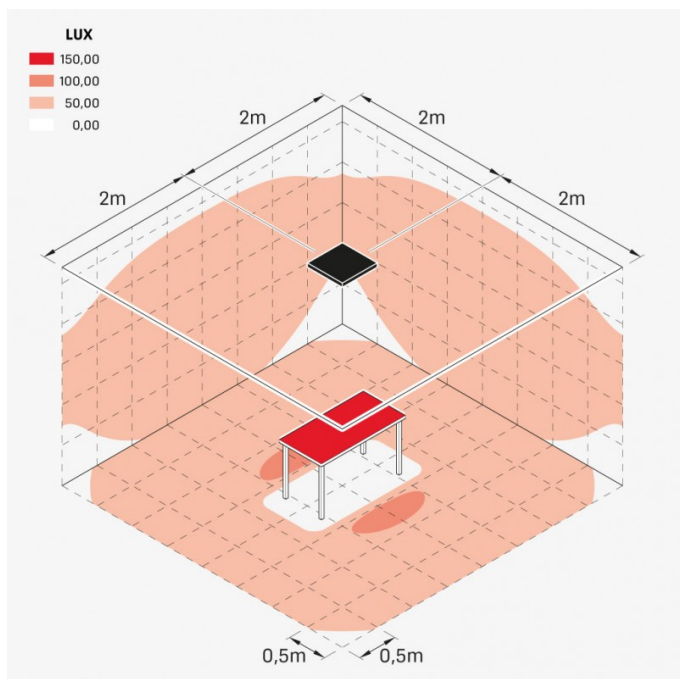
Lombardo.



## Immagini di montaggio:



## Simulazioni illuminotecniche:



flo\_q\_500

## Curva fotometrica:

