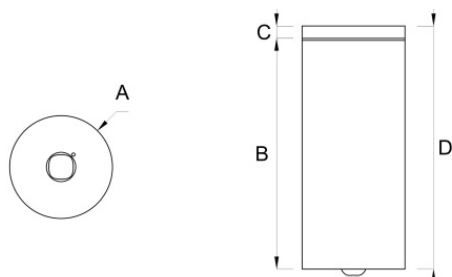


VIALED TUBE

Codice articolo **VT1603**

Codice descrittivo **VT03F20AGR**

Lente **asimmetrica**



A=100mm B=225mm C=12mm D=237mm

Descrizione apparecchio

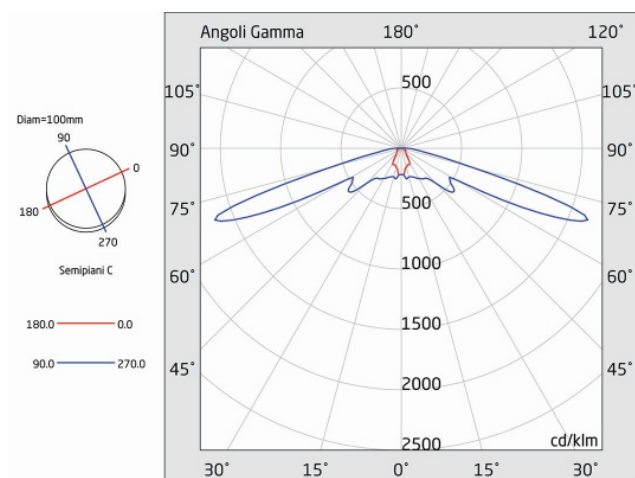
- VIALED TUBE 360LM 2H SA DALI

Caratteristiche tecniche

- Ottica: altezze standard
- Funzione: Dali (con supervisione centralizzata Dali)
- Autonomia: 2h
- Tipo: SA (Sempre Acceso, permanente)
- Funzionamento in SA interrompibile
- Flusso luminoso minimo in emergenza (EN 60598-2-22): 345lm
- Flusso luminoso con rete: 345lm
- Batteria: Li-FePO4 6,4V 1,5Ah
- Tipo batteria: Litio ferro fosfato
- Tempo di ricarica batteria: 12h
- Battery status: segnalazione eventuale batteria non collegata
- Alimentazione: 230Vac
- Potenza assorbita con batteria carica: 5,3W
- Classe di isolamento: I
- Grado di protezione: IP42
- Temperatura di funzionamento: da 0°C a +40°C
- Colore: Grigio
- Conforme alle normative europee: EN 60598-1, EN 60598-2-22, EN 61347-1, EN 61347-2-7, EN 61347-2-13, EN 62031, EN 62384, EN 62386-101, EN 62386-102, EN 62386-202, EN 62386-207
- Conforme a RoHS2 2011/65/UE
- Glow wire 850 °C
- Installazione: soffitto, sospensione* (* con accessorio)
- Garanzia 5 anni

Caratteristiche sorgente luminosa

- Tipo: LED
- Fonte luminosa: 1 LED
- Temperatura colore: 6000K



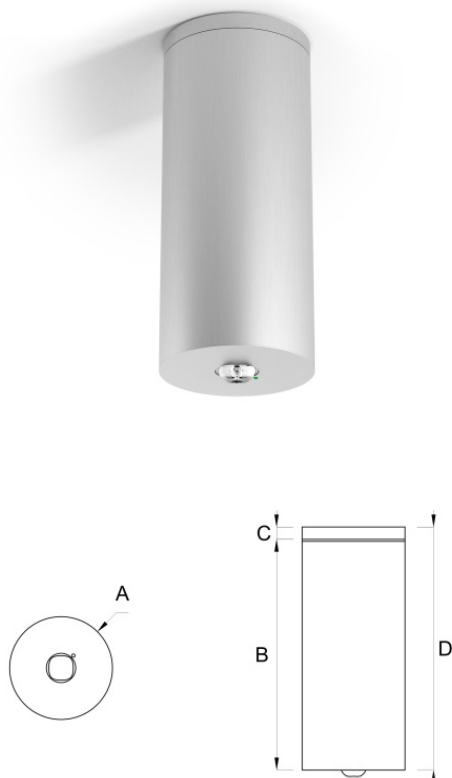
Azienda con sistema di qualità certificato UNI EN ISO 9001

LINERGY Srl - Via A. De Gasperi, 9 - 63075 Acquaviva Picena (AP) - ITALY - Tel. +39 0735 5974 - Fax +39 0735 597474 - www.linergy.it - info@linergy.it

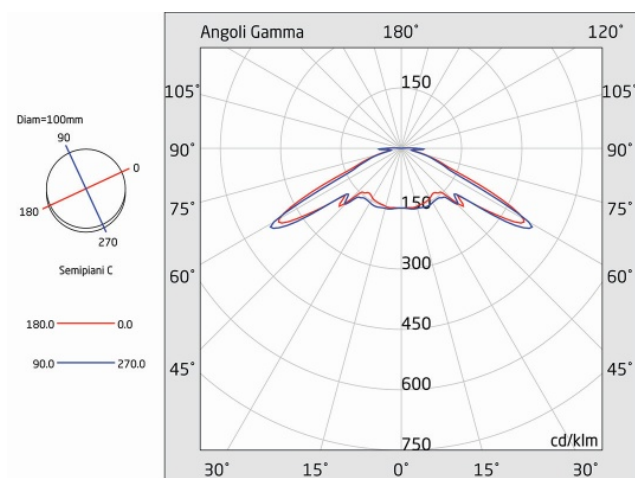
I dati possono essere soggetti a variazione senza preavviso o comunicazione, secondo le nostre esigenze di fabbricazione o per il miglioramento degli apparecchi. 14/05/2021

VIALED TUBE

Codice articolo **VT1603**
Codice descrittivo **VT03F20AGRD**
Lente **simmetrica**



A=100mm B=225mm C=12mm D=237mm



Descrizione apparecchio

- VIALED TUBE 360LM 2H SA DALI

Caratteristiche tecniche

- Ottica: altezze standard
- Funzione: Dali (con supervisione centralizzata Dali)
- Autonomia: 2h
- Tipo: SA (Sempre Acceso, permanente)
- Funzionamento in SA interrompibile
- Flusso luminoso medio in emergenza: 360lm
- Flusso luminoso minimo in emergenza (EN 60598-2-22): 358lm
- Flusso luminoso con rete: 360lm
- Batteria: Li-FePO4 6,4V 1,5Ah
- Tipo batteria: Litio ferro fosfato
- Tempo di ricarica batteria: 12h
- Battery status: segnalazione eventuale batteria non collegata
- Alimentazione: 230Vac
- Potenza assorbita con batteria carica: 5,3W
- Classe di isolamento: I
- Grado di protezione: IP42
- Grado di protezione contro impatti meccanici: IK07
- Temperatura di funzionamento: da 0°C a +40°C
- Colore: Grigio
- Conforme alle normative europee: EN 60598-1, EN 60598-2-22, EN 61347-1, EN 61347-2-7, EN 61347-2-13, EN 62031, EN 62384, EN 62386-101, EN 62386-102, EN 62386-202, EN 62386-207
- Conforme a RoHS2 2011/65/UE
- Glow wire 850 °C
- Installazione: soffitto, sospensione* (* con accessorio)
- Garanzia 5 anni

Caratteristiche sorgente luminosa

- Tipo: LED
- Fonte luminosa: 1 LED
- Temperatura colore: 6000K



Azienda con sistema di qualità certificato UNI EN ISO 9001

LINERGY Srl - Via A. De Gasperi, 9 - 63075 Acquaviva Picena (AP) - ITALY - Tel. +39 0735 5974 - Fax +39 0735 597474 - www.linergy.it - info@linergy.it

I dati possono essere soggetti a variazione senza preavviso o comunicazione, secondo le nostre esigenze di fabbricazione o per il miglioramento degli apparecchi. 14/05/2021

SCHEDA TECNICA

Apparecchio di emergenza

VIALED TUBE

Codice articolo **VT1603**

Codice descrittivo **VT03F20AGR**

Accessori di montaggio



A058

KIT SOSPENSIONE A SOFFITTO VIALED TUBE



Azienda con sistema di qualità certificato UNI EN ISO 9001

LINERGY Srl - Via A. De Gasperi, 9 - 63075 Acquaviva Picena (AP) - ITALY - Tel. +39 0735 5974 - Fax +39 0735 597474 - www.linergy.it - info@linergy.it

I dati possono essere soggetti a variazione senza preavviso o comunicazione, secondo le nostre esigenze di fabbricazione o per il miglioramento degli apparecchi. 14/05/2021