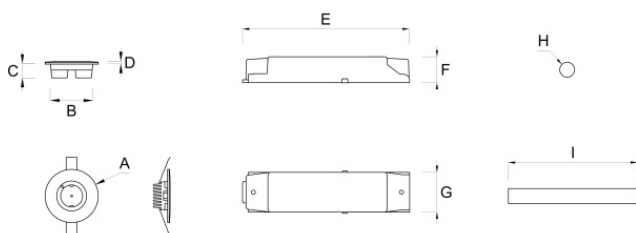


### VIALED HIGH

Codice articolo **VH1611**  
Codice descrittivo **VH03N10EBRD-68**  
Lente **asimmetrica**



A=68mm B=55mm C=18mm D=3mm  
E=175mm F=27mm G=46mm  
H= Ø19mm I=67/135/202mm  
Ø=55mm

### Descrizione apparecchio

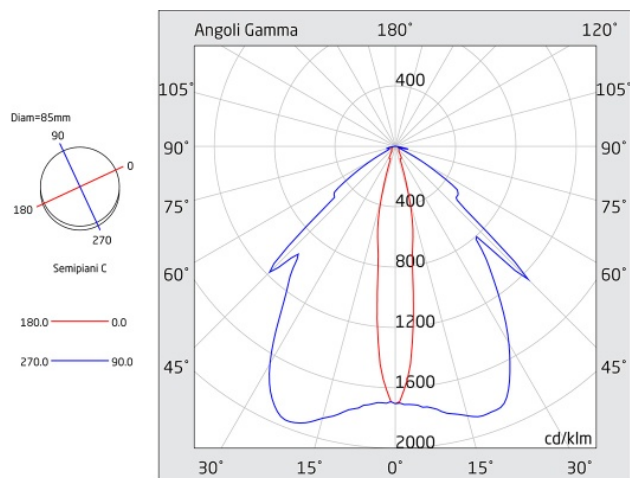
- VIALED HIGH BIANCO 440LM 1H SE DALI D68

### Caratteristiche tecniche

- Ottica: grandi altezze
- Funzione: Dali (con supervisione centralizzata Dali)
- Autonomia: 1h
- Tipo: SE (Solo Emergenza, non permanente)
- Flusso luminoso minimo in emergenza (EN 60598-2-22): 440lm
- Batteria: Li-FePO4 3,2V 1,5Ah
- Tipo batteria: Litio ferro fosfato
- Tempo di ricarica batteria: 12h
- Battery status: segnalazione eventuale batteria non collegata
- Alimentazione: 230Vac
- Potenza assorbita con batteria carica: 0,4W
- Classe di isolamento: II
- Grado di protezione: IP42 (dal basso), IP20 (dall'alto)
- Temperatura di funzionamento: da 0°C a +40°C
- Colore: Bianco - RAL 9003
- Colore prodotto personalizzabile su richiesta
- Conforme alle normative europee: EN 60598-1, EN 60598-2-22, EN 61347-1, EN 61347-2-7, EN 61347-2-13, EN 62031, EN 62384, EN 62386-101, EN 62386-102, EN 62386-202, EN 62386-207
- Conforme a RoHS2 2011/65/UE
- Glow wire 850 °C
- Installazione: incasso
- Garanzia 5 anni

### Caratteristiche sorgente luminosa

- Tipo: LED
- Fonte luminosa: 1 LED
- Temperatura colore: 6000K



Azienda con sistema di qualità certificato UNI EN ISO 9001

LINERGY Srl - Via California, 21 - 63066 Grottammare (AP) - ITALY - Tel. +39 0735 5974 - Fax +39 0735 597474 - www.linergy.it - info@linergy.it

I dati possono essere soggetti a variazione senza preavviso o comunicazione, secondo le nostre esigenze di fabbricazione o per il miglioramento degli apparecchi. 12/02/2026

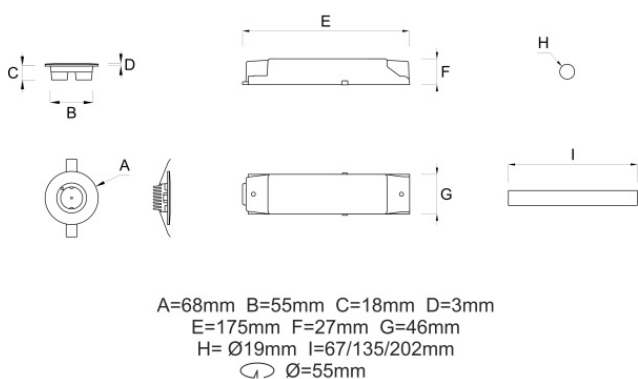
# SCHEMA TECNICA

Apparecchio di emergenza

## VIALED HIGH

Codice articolo **VH1611**  
Codice descrittivo **VH03N10EBRD-68**  
Lente **simmetrica**

CE  **IP42 IP20 IK07**



### Descrizione apparecchio

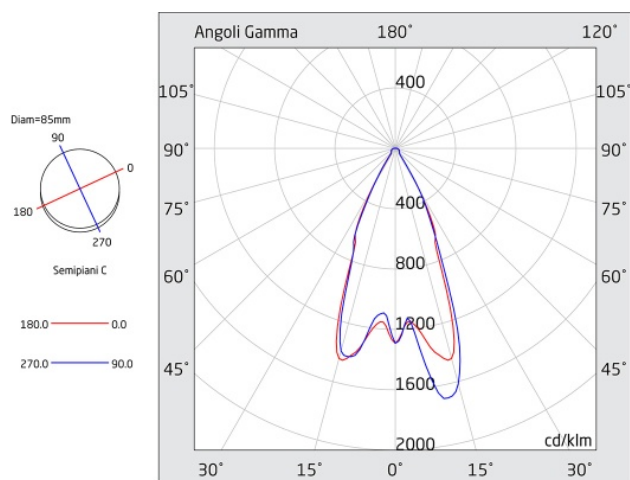
- VIALED HIGH BIANCO 440LM 1H SE DALI D68

### Caratteristiche tecniche

- Ottica: grandi altezze
- Funzione: Dali (con supervisione centralizzata Dali)
- Autonomia: 1h
- Tipo: SE (Solo Emergenza, non permanente)
- Flusso luminoso minimo in emergenza (EN 60598-2-22): 440lm
- Batteria: Li-FePO4 3,2V 1,5Ah
- Tipo batteria: Litio ferro fosfato
- Tempo di ricarica batteria: 12h
- Battery status: segnalazione eventuale batteria non collegata
- Alimentazione: 230Vac
- Potenza assorbita con batteria carica: 0,4W
- Classe di isolamento: II
- Grado di protezione: IP42 (dal basso), IP20 (dall'alto)
- Grado di protezione contro impatti meccanici: IK07
- Temperatura di funzionamento: da 0°C a +40°C
- Colore: Bianco - RAL 9003
- Colore prodotto personalizzabile su richiesta
- Conforme alle normative europee: EN 60598-1, EN 60598-2-22, EN 61347-1, EN 61347-2-7, EN 61347-2-13, EN 62031, EN 62384, EN 62386-101, EN 62386-102, EN 62386-202, EN 62386-207
- Conforme a RoHS2 2011/65/UE
- Glow wire 850 °C
- Installazione: incasso
- Garanzia 5 anni

### Caratteristiche sorgente luminosa

- Tipo: LED
- Fonte luminosa: 1 LED
- Temperatura colore: 6000K



Azienda con sistema di qualità certificato UNI EN ISO 9001

LINERGY Srl - Via California, 21 - 63066 Grottammare (AP) - ITALY - Tel. +39 0735 5974 - Fax +39 0735 597474 - www.linergy.it - info@linergy.it

I dati possono essere soggetti a variazione senza preavviso o comunicazione, secondo le nostre esigenze di fabbricazione o per il miglioramento degli apparecchi. 12/02/2026