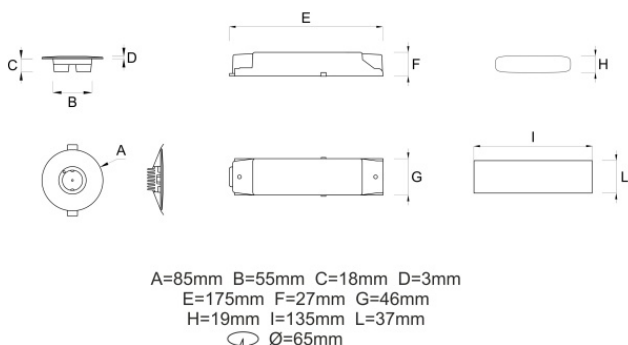


### VIALED HIGH

Codice articolo **VH1608**

Codice descrittivo **VH03F30ABRD**

Lente **asimmetrica**



#### Descrizione apparecchio

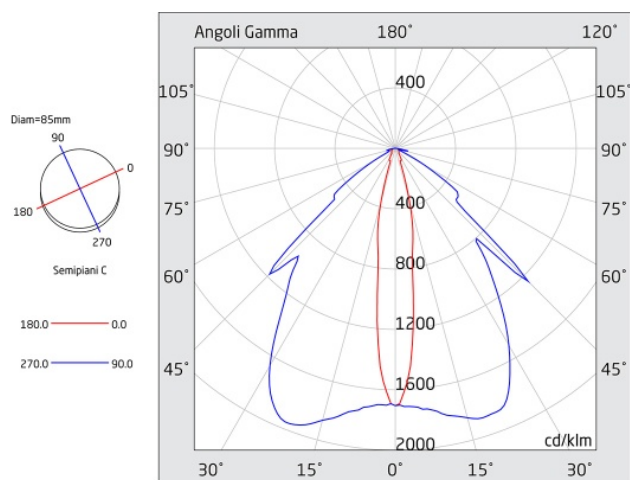
- VIALED HIGH BIANCO 440LM 3H SA DALI D85

#### Caratteristiche tecniche

- Ottica: grandi altezze
- Funzione: Dali (con supervisione centralizzata Dali)
- Autonomia: 3h
- Tipo: SA (Sempre Acceso, permanente)
- Funzionamento in SA interrompibile
- Flusso luminoso minimo in emergenza (EN 60598-2-22): 440lm
- Flusso luminoso con rete: 440lm
- Batteria: Li-FePO4 3,2V 6Ah
- Tipo batteria: Litio ferro fosfato
- Tempo di ricarica batteria: 12h
- Battery status: segnalazione eventuale batteria non collegata
- Alimentazione: 230Vac
- Potenza assorbita con batteria carica: 5,7W
- Classe di isolamento: II
- Grado di protezione: IP42 (dal basso), IP20 (dall'alto)
- Temperatura di funzionamento: da 0°C a +40°C
- Colore: Bianco - RAL 9003
- Colore prodotto personalizzabile su richiesta
- Conforme alle normative europee: EN 60598-1, EN 60598-2-22, EN 61347-1, EN 61347-2-7, EN 61347-2-13, EN 62031, EN 62384, EN 62386-101, EN 62386-102, EN 62386-202, EN 62386-207
- Conforme a RoHS2 2011/65/UE
- Glow wire 850 °C
- Installazione: incasso, soffitto\* (\* con accessorio)
- Garanzia 5 anni

#### Caratteristiche sorgente luminosa

- Tipo: LED
- Fonte luminosa: 1 LED
- Temperatura colore: 6000K



Azienda con sistema di qualità certificato UNI EN ISO 9001

LINERGY Srl - Via California, 21 - 63066 Grottammare (AP) - ITALY - Tel. +39 0735 5974 - Fax +39 0735 597474 - www.linergy.it - info@linergy.it

I dati possono essere soggetti a variazione senza preavviso o comunicazione, secondo le nostre esigenze di fabbricazione o per il miglioramento degli apparecchi. 12/02/2026



# SCHEDA TECNICA

Apparecchio di emergenza

## VIALED HIGH

Codice articolo **VH1608**

Codice descrittivo **VH03F30ABRD**

### Accessori di montaggio



**A095**

SCATOLA IP42 BIANCA INSTA. SOFFITTO  
VIALED



**A320**

KIT BIFACCIALE DI SEGN. PER SCATOLA  
VIALED



Azienda con sistema di qualità certificato UNI EN ISO 9001

LINERGY Srl - Via California, 21 - 63066 Grottammare (AP) - ITALY - Tel. +39 0735 5974 - Fax +39 0735 597474 - [www.linergy.it](http://www.linergy.it) - [info@linergy.it](mailto:info@linergy.it)

I dati possono essere soggetti a variazione senza preavviso o comunicazione, secondo le nostre esigenze di fabbricazione o per il miglioramento degli apparecchi. 12/02/2026