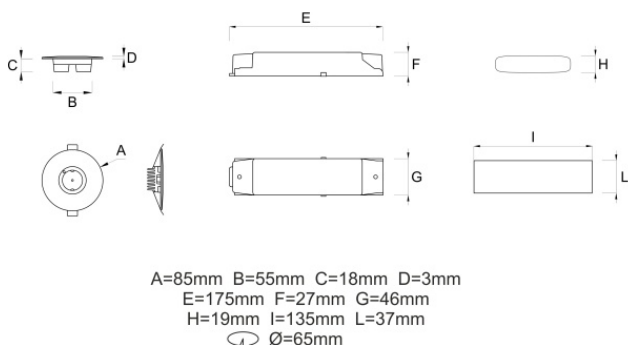
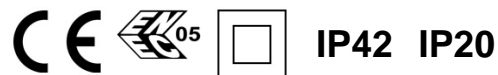


VIALED EVO

Codice articolo **VE1204**
Codice descrittivo **VE03F30ABR**
Lente **asimmetrica**



Descrizione apparecchio

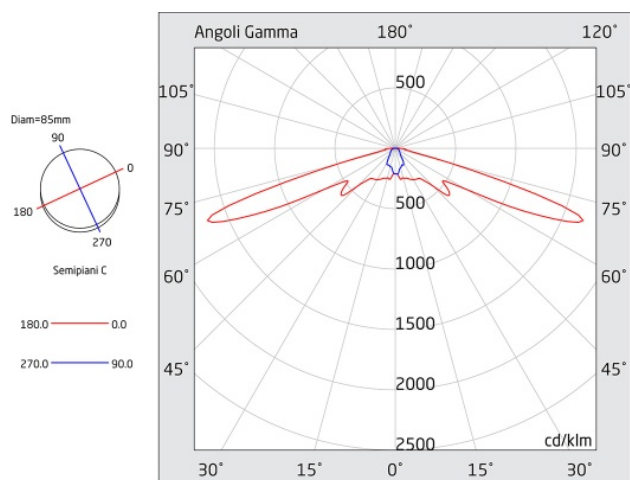
- VIALED EVO BI. 450LM 3H SE/SA REST M. D85

Caratteristiche tecniche

- Ottica: altezze standard
- Funzione: Rest Mode (autonomo con modo di riposo)
- Autonomia: 3h
- Tipo: SE/SA (Solo Emergenza / Sempre Acceso)
- Funzionamento in SA interrompibile tramite interruttore
- Flusso luminoso minimo in emergenza (EN 60598-2-22): 450lm
- Flusso luminoso con rete: 450lm
- Batteria: Li-FePO4 3,2V 6Ah
- Tipo batteria: Litio ferro fosfato
- Tempo di ricarica batteria: 12h
- Battery status: segnalazione eventuale batteria non collegata
- Alimentazione: 230Vac
- Potenza assorbita con batteria carica: 5,7W
- Classe di isolamento: II
- Grado di protezione: IP42 (dal basso), IP20 (dall'alto)
- Temperatura di funzionamento: da 0°C a +40°C
- Colore: Bianco - RAL 9003
- Colore prodotto personalizzabile su richiesta
- Conforme alle normative europee: EN 60598-1, EN 60598-2-22, EN 61347-1, EN 61347-2-7, EN 61347-2-13, EN 62031, EN 62384
- Conforme a RoHS2 2011/65/UE
- Glow wire 850 °C
- Installazione: incasso, soffitto* (* con accessorio)
- Garanzia 5 anni

Caratteristiche sorgente luminosa

- Tipo: LED
- Fonte luminosa: 1 LED
- Temperatura colore: 6000K



Azienda con sistema di qualità certificato UNI EN ISO 9001

LINERGY Srl - Via California, 21 - 63066 Grottammare (AP) - ITALY - Tel. +39 0735 5974 - Fax +39 0735 597474 - www.linergy.it - info@linergy.it

I dati possono essere soggetti a variazione senza preavviso o comunicazione, secondo le nostre esigenze di fabbricazione o per il miglioramento degli apparecchi. 27/01/2026

VIALED EVO

Codice articolo **VE1204**
Codice descrittivo **VE03F30ABR**
Lente **simmetrica**



IP42 IP20 IK07

Descrizione apparecchio

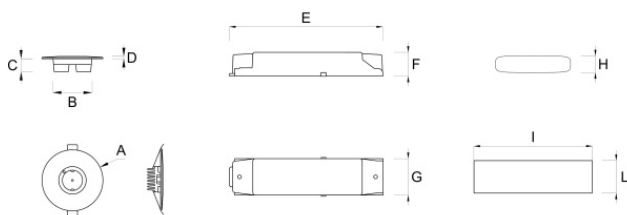
- VIALED EVO BI. 450LM 3H SE/SA REST M. D85

Caratteristiche tecniche

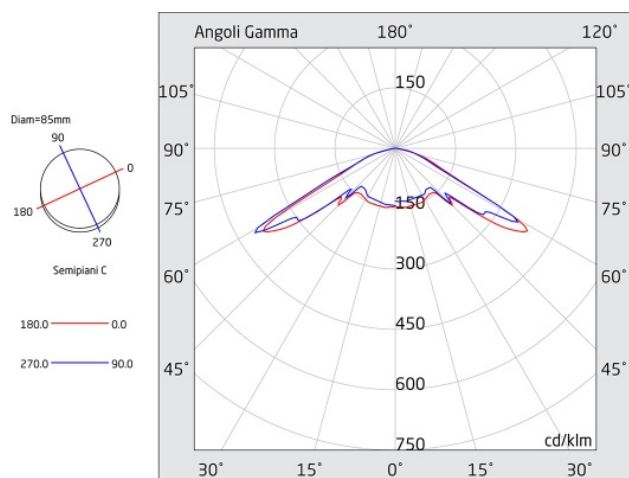
- Ottica: altezze standard
- Funzione: Rest Mode (autonomo con modo di riposo)
- Autonomia: 3h
- Tipo: SE/SA (Solo Emergenza / Sempre Acceso)
- Funzionamento in SA interrompibile tramite interruttore
- Flusso luminoso minimo in emergenza (EN 60598-2-22): 450lm
- Flusso luminoso con rete: 450lm
- Batteria: Li-FePO4 3,2V 6Ah
- Tipo batteria: Litio ferro fosfato
- Tempo di ricarica batteria: 12h
- Battery status: segnalazione eventuale batteria non collegata
- Alimentazione: 230Vac
- Potenza assorbita con batteria carica: 5,7W
- Classe di isolamento: II
- Grado di protezione: IP42 (dal basso), IP20 (dall'alto)
- Grado di protezione contro impatti meccanici: IK07
- Temperatura di funzionamento: da 0°C a +40°C
- Colore: Bianco - RAL 9003
- Colore prodotto personalizzabile su richiesta
- Conforme alle normative europee: EN 60598-1, EN 60598-2-22, EN 61347-1, EN 61347-2-7, EN 61347-2-13, EN 62031, EN 62384
- Conforme a RoHS2 2011/65/UE
- Glow wire 850 °C
- Installazione: incasso, soffitto* (* con accessorio)
- Garanzia 5 anni

Caratteristiche sorgente luminosa

- Tipo: LED
- Fonte luminosa: 1 LED
- Temperatura colore: 6000K



A=85mm B=55mm C=18mm D=3mm
E=175mm F=27mm G=46mm
H=19mm I=135mm L=37mm
Ø=65mm



Azienda con sistema di qualità certificato UNI EN ISO 9001

LINERGY Srl - Via California, 21 - 63066 Grottammare (AP) - ITALY - Tel. +39 0735 5974 - Fax +39 0735 597474 - www.linergy.it - info@linergy.it

I dati possono essere soggetti a variazione senza preavviso o comunicazione, secondo le nostre esigenze di fabbricazione o per il miglioramento degli apparecchi. 27/01/2026

VIALED EVO

Codice articolo **VE1204**

Codice descrittivo **VE03F30ABR**

Accessori di montaggio



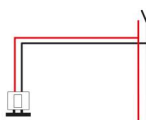
A095

SCATOLA IP42 BIANCA INSTA. SOFFITTO
VIALED



A320

KIT BIFACCIALE DI SEGN. PER SCATOLA
VIALED



A333

KIT PER MODO DI RIPOSO CON COMMANDER



A361

KIT BIFACCIALE DI SEGN. BIANCO PER
VIALED

Commander



A350

COMANDO GESTIONE A DISTANZA MODO DI
RIPOSO



Azienda con sistema di qualità certificato UNI EN ISO 9001

LINERGY Srl - Via California, 21 - 63066 Grottammare (AP) - ITALY - Tel. +39 0735 5974 - Fax +39 0735 597474 - www.linergy.it - info@linergy.it

I dati possono essere soggetti a variazione senza preavviso o comunicazione, secondo le nostre esigenze di fabbricazione o per il miglioramento degli apparecchi. 27/01/2026