

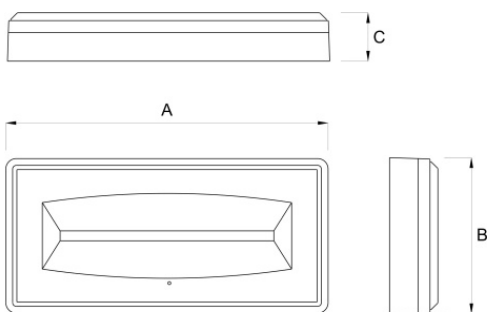
# SCHEMA TECNICA

Apparecchio di emergenza

## CRISTAL EVO

Codice articolo **CE2602**

Codice descrittivo **CE24N10EGRU-HH**



A=380mm B=180mm C=58mm

### Descrizione apparecchio

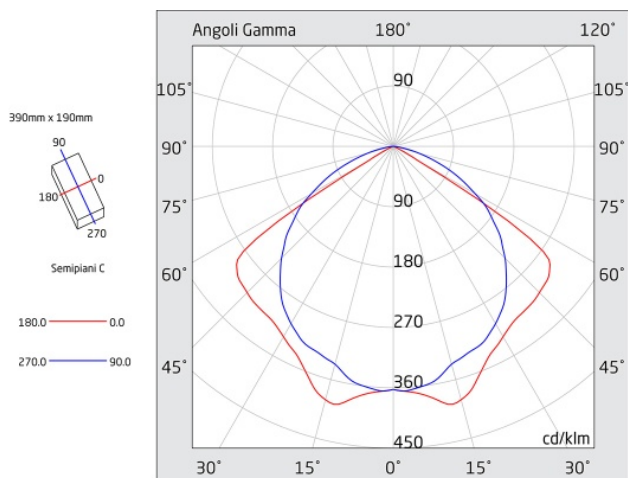
- CRISTAL EVO 1620LM 1H SE IP65 BLUETOOTH

### Caratteristiche tecniche

- Funzione: Bluetooth (autonomo con autodiagnosi e controllo tramite bluetooth)
- Autonomia: 1h
- Tipo: SE (Solo Emergenza, non permanente)
- Flusso luminoso minimo in emergenza (EN 60598-2-22): 1620lm
- Batteria: Li-FePO4 6,4V 3,8Ah
- Tipo batteria: Litio ferro fosfato
- Tempo di ricarica batteria: 12h
- Battery status: segnalazione eventuale batteria non collegata
- Alimentazione: 230Vac
- Potenza assorbita con batteria carica: 0,2W
- Classe di isolamento: II
- Grado di protezione: IP65
- Grado di protezione contro impatti meccanici: IK08
- Temperatura di funzionamento: da 0°C a +40°C
- Colore: Grigio
- Distanza di visibilità con pittogramma (EN 1838): 21 m
- Conforme alle normative europee: EN 60598-1, EN 60598-2-22, EN 61347-1, EN 61347-2-7, EN 61347-2-13, EN 62031, EN 62384
- Rischio fotobiologico esente secondo EN 62471
- Conforme a RoHS2 2011/65/UE
- Glow wire 850 °C
- Installazione: parete, soffitto, bandiera\*, binario elettrificato\*, blindo luce\*, incasso\*, inclinazione a 45 gradi\* (\* con accessorio)
- Garanzia 5 anni

### Caratteristiche sorgente luminosa

- Tipo: LED
- Fonte luminosa: 40 LED
- Temperatura colore: 6000K



Azienda con sistema di qualità certificato UNI EN ISO 9001

LINERGY Srl - Via California, 21 - 63066 Grottammare (AP) - ITALY - Tel. +39 0735 5974 - Fax +39 0735 597474 - www.linergy.it - info@linergy.it

I dati possono essere soggetti a variazione senza preavviso o comunicazione, secondo le nostre esigenze di fabbricazione o per il miglioramento degli apparecchi. 08/10/2025

# CRISTAL EVO

Codice articolo **CE2602**

Codice descrittivo **CE24N10EGRU-HH**

### Accessori di montaggio di serie



**A203**  
CORNICE DI FINITURA GRIGIA SERIE  
CRISTAL

### Accessori di montaggio



**A004**  
KIT BIFACCIALE DI SEGNALAZIONE CRISTAL  
EVO



**A005**  
ACCESSORIO PER BARRA ELETTRIFICATA



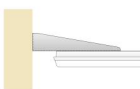
**A006**  
KIT PER CARTONGESSO E  
CONTROSOFFITTO



**A013**  
GRIGLIA DI PROTEZIONE



**A019**  
SCATOLA INCASSO MURO CRISTAL - RAL  
6019



**A047**  
STAFFA PER FISSAGGIO A BANDIERA



**A092**  
KIT METALLICO PER INSTALLAZIONE A 45  
GRADI



**A310**  
ADATTATORE BIANCO PER BINARIO  
ELETTRIFICATO



**A328**  
PROTEZIONE PIOGGIA IN ACCIAIO INOX L



**A367**  
ADATTATORE NERO PER BINARIO  
ELETTRIFICATO

### Pittogrammi



**A146**  
PITTOGRAMMA CRISTAL FRECCIA SINISTRA



**A147**  
PITTOGRAMMA CRISTAL FRECCIA DESTRA



Azienda con sistema di qualità certificato UNI EN ISO 9001

LINERGY Srl - Via California, 21 - 63066 Grottammare (AP) - ITALY - Tel. +39 0735 5974 - Fax +39 0735 597474 - www.linergy.it - info@linergy.it

I dati possono essere soggetti a variazione senza preavviso o comunicazione, secondo le nostre esigenze di fabbricazione o per il miglioramento degli apparecchi. 08/10/2025

# SCHEDA TECNICA

Apparecchio di emergenza

## CRISTAL EVO

Codice articolo **CE2602**

Codice descrittivo **CE24N10EGRU-HH**



**A148**

PITTOGRAMMA CRISTAL FRECCIA BASSO



Azienda con sistema di qualità certificato UNI EN ISO 9001

LINERGY Srl - Via California, 21 - 63066 Grottammare (AP) - ITALY - Tel. +39 0735 5974 - Fax +39 0735 597474 - [www.linergy.it](http://www.linergy.it) - [info@linergy.it](mailto:info@linergy.it)

I dati possono essere soggetti a variazione senza preavviso o comunicazione, secondo le nostre esigenze di fabbricazione o per il miglioramento degli apparecchi. 08/10/2025