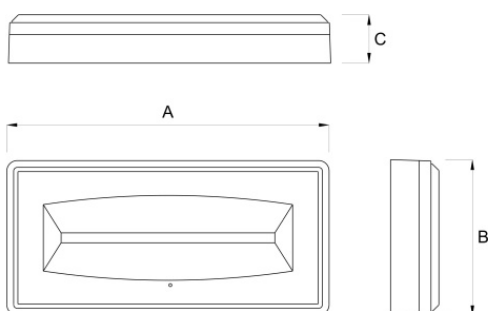


### CRISTAL EVO

Codice articolo **CE2404**

Codice descrittivo **CE11N30EGRW**



A=380mm B=180mm C=58mm

#### Descrizione apparecchio

- CRISTAL EVO 370LM 3H SE IP65 WIRELESS

#### Caratteristiche tecniche

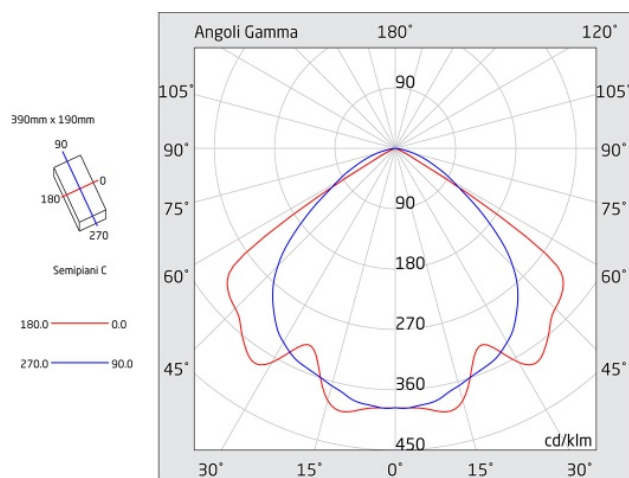
- Funzione: Spy System Wireless (autonomo con supervisione centralizzata wireless)
- Autonomia: 3h
- Tipo: SE (Solo Emergenza, non permanente)
- Flusso luminoso minimo in emergenza (EN 60598-2-22): 370lm
- Batteria: Li-FePO4 6,4V 1,8Ah
- Tipo batteria: Litio ferro fosfato
- Tempo di ricarica batteria: 12h
- Battery status: segnalazione eventuale batteria non collegata
- Alimentazione: 230Vac
- Potenza assorbita con batteria carica: 0,2W
- Classe di isolamento: II
- Grado di protezione: IP65
- Grado di protezione contro impatti meccanici: IK08
- Temperatura di funzionamento: da 0°C a +40°C
- Colore: Grigio
- Distanza di visibilità con pittogramma (EN 1838): 21 m
- Conforme alle normative europee: EN 60598-1, EN 60598-2-22, EN 61347-1, EN 61347-2-7, EN 61347-2-13, EN 62031, EN 62384
- Rischio fotobiologico esente secondo EN 62471
- Conforme a RoHS2 2011/65/UE
- Glow wire 850 °C
- Installazione: parete, soffitto, bandiera\*, binario elettrificato\*, blindo luce\*, incasso\*, inclinazione a 45 gradi\* (\* con accessorio)
- Garanzia 5 anni

#### Caratteristiche sorgente luminosa

- Tipo: LED
- Fonte luminosa: 20 LED
- Temperatura colore: 6000K

#### Caratteristiche wireless

- Tipo: rete MESH
- Frequenza di lavoro: 868 MHz
- Potenza massima: 10 mW
- Conforme a RED Directive 2014/53/EU
- Conforme alle normative europee: EN 300 220-2, EN 301 489-1, EN 301 489-3, EN 60950-1



Azienda con sistema di qualità certificato UNI EN ISO 9001

LINERGY Srl - Via California, 21 - 63066 Grottammare (AP) - ITALY - Tel. +39 0735 5974 - Fax +39 0735 597474 - www.linergy.it - info@linergy.it

I dati possono essere soggetti a variazione senza preavviso o comunicazione, secondo le nostre esigenze di fabbricazione o per il miglioramento degli apparecchi. 06/10/2025

# CRISTAL EVO

Codice articolo **CE2404**

Codice descrittivo **CE11N30EGRW**

### Accessori di montaggio di serie



**A203**

CORNICE DI FINITURA GRIGIA SERIE CRISTAL

### Accessori di montaggio



**A004**

KIT BIFACCIALE DI SEGNALAZIONE CRISTAL EVO



**A005**

ACCESSORIO PER BARRA ELETRIFICATA



**A006**

KIT PER CARTONGESSO E CONTROSOFFITTO



**A013**

GRIGLIA DI PROTEZIONE



**A019**

SCATOLA INCASSO MURO CRISTAL - RAL 6019



**A047**

STAFFA PER FISSAGGIO A BANDIERA



**A092**

KIT METALLICO PER INSTALLAZIONE A 45 GRADI



**A310**

ADATTATORE BIANCO PER BINARIO ELETRIFICATO



**A328**

PROTEZIONE PIOGGIA IN ACCIAIO INOX L



**A367**

ADATTATORE NERO PER BINARIO ELETRIFICATO

### Pittogrammi



**A146**

PITTOGRAMMA CRISTAL FRECCIA SINISTRA



**A147**

PITTOGRAMMA CRISTAL FRECCIA DESTRA



Azienda con sistema di qualità certificato UNI EN ISO 9001

LINERGY Srl - Via California, 21 - 63066 Grottammare (AP) - ITALY - Tel. +39 0735 5974 - Fax +39 0735 597474 - www.linergy.it - info@linergy.it

I dati possono essere soggetti a variazione senza preavviso o comunicazione, secondo le nostre esigenze di fabbricazione o per il miglioramento degli apparecchi. 06/10/2025

# SCHEDA TECNICA

Apparecchio di emergenza

## CRISTAL EVO

Codice articolo **CE2404**

Codice descrittivo **CE11N30EGRW**



**A148**

PITTOGRAMMA CRISTAL FRECCIA BASSO



Azienda con sistema di qualità certificato UNI EN ISO 9001

LINERGY Srl - Via California, 21 - 63066 Grottammare (AP) - ITALY - Tel. +39 0735 5974 - Fax +39 0735 597474 - [www.linergy.it](http://www.linergy.it) - [info@linergy.it](mailto:info@linergy.it)

I dati possono essere soggetti a variazione senza preavviso o comunicazione, secondo le nostre esigenze di fabbricazione o per il miglioramento degli apparecchi. 06/10/2025