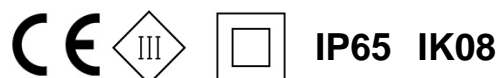


CRISTAL EVO

Codice articolo **CE2105**

Codice descrittivo **CE240IGS-SC24-HH**



Descrizione apparecchio

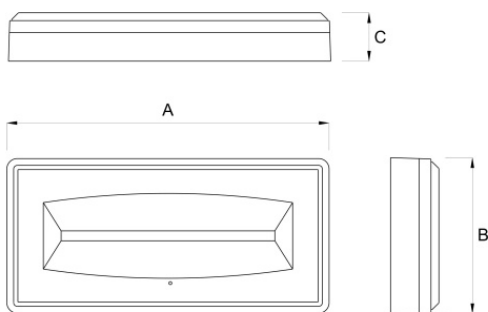
- CRISTAL EVO 1500LM SL IP65 SPY CENTER 24

Caratteristiche tecniche

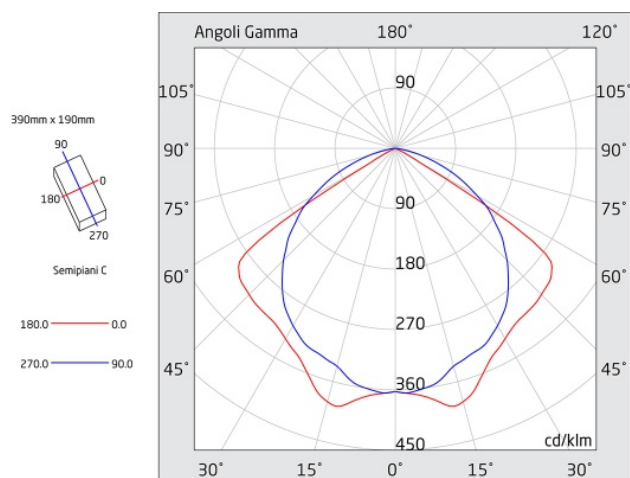
- Funzione: Spy Center 24 (per alimentazione centralizzata 24V e supervisione via onda convogliata)
- Tipo: SL (Solo Luce, non autoalimentato)
- Flusso luminoso con rete: 1500lm
- Alimentazione: 24Vdc
- Potenza assorbita: 12,7W
- Classe di isolamento: III - II (con rilevamento rete locale)
- Grado di protezione: IP65
- Grado di protezione contro impatti meccanici: IK08
- Temperatura di funzionamento: da -25°C a +40°C
- Colore: Grigio
- Distanza di visibilità con pittogramma (EN 1838): 21 m
- Conforme alle normative europee: EN 60598-1, EN 60598-2-22, EN 61347-1, EN 61347-2-7, EN 61347-2-13, EN 62031, EN 62384
- Rischio fotobiologico esente secondo EN 62471
- Conforme a RoHS2 2011/65/UE
- Glow wire 850 °C
- Installazione: parete, soffitto, bandiera*, binario elettrificato*, blindo luce*, incasso*, inclinazione a 45 gradi* (* con accessorio)
- Garanzia 5 anni

Caratteristiche sorgente luminosa

- Tipo: LED
- Fonte luminosa: 40 LED
- Temperatura colore: 6000K



A=380mm B=180mm C=58mm



Azienda con sistema di qualità certificato UNI EN ISO 9001

LINERGY Srl - Via California, 21 - 63066 Grottammare (AP) - ITALY - Tel. +39 0735 5974 - Fax +39 0735 597474 - www.linergy.it - info@linergy.it

I dati possono essere soggetti a variazione senza preavviso o comunicazione, secondo le nostre esigenze di fabbricazione o per il miglioramento degli apparecchi. 08/10/2025

CRISTAL EVO

Codice articolo **CE2105**

Codice descrittivo **CE240IGS-SC24-HH**

Accessori di montaggio di serie



A203

CORNICE DI FINITURA GRIGIA SERIE CRISTAL

Accessori di montaggio



A004

KIT BIFACCIALE DI SEGNALAZIONE CRISTAL EVO



A005

ACCESSORIO PER BARRA ELETRIFICATA



A006

KIT PER CARTONGESSO E CONTROSOFFITTO



A013

GRIGLIA DI PROTEZIONE



A019

SCATOLA INCASSO MURO CRISTAL - RAL 6019



A047

STAFFA PER FISSAGGIO A BANDIERA



A092

KIT METALLICO PER INSTALLAZIONE A 45 GRADI



A310

ADATTATORE BIANCO PER BINARIO ELETRIFICATO



A328

PROTEZIONE PIOGGIA IN ACCIAIO INOX L



A367

ADATTATORE NERO PER BINARIO ELETRIFICATO

Pittogrammi



A146

PITTOGRAMMA CRISTAL FRECCIA SINISTRA



A147

PITTOGRAMMA CRISTAL FRECCIA DESTRA



Azienda con sistema di qualità certificato UNI EN ISO 9001

LINERGY Srl - Via California, 21 - 63066 Grottammare (AP) - ITALY - Tel. +39 0735 5974 - Fax +39 0735 597474 - www.linergy.it - info@linergy.it

I dati possono essere soggetti a variazione senza preavviso o comunicazione, secondo le nostre esigenze di fabbricazione o per il miglioramento degli apparecchi. 08/10/2025

SCHEDA TECNICA

Apparecchio di emergenza

CRISTAL EVO

Codice articolo **CE2105**

Codice descrittivo **CE240IGS-SC24-HH**



A148

PITTOGRAMMA CRISTAL FRECCIA BASSO



Azienda con sistema di qualità certificato UNI EN ISO 9001

LINERGY Srl - Via California, 21 - 63066 Grottammare (AP) - ITALY - Tel. +39 0735 5974 - Fax +39 0735 597474 - www.linergy.it - info@linergy.it

I dati possono essere soggetti a variazione senza preavviso o comunicazione, secondo le nostre esigenze di fabbricazione o per il miglioramento degli apparecchi. 08/10/2025