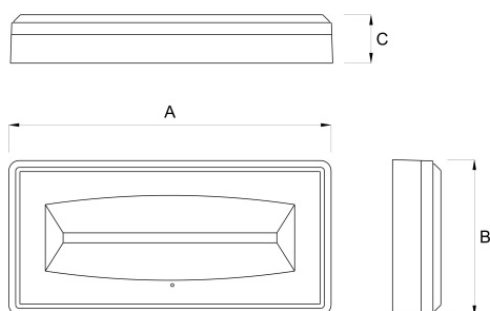
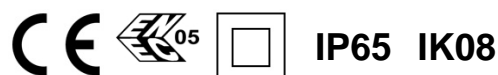


### CRISTAL EVO

Codice articolo **CE1903**

Codice descrittivo **CE24000IGS**



A=380mm B=180mm C=58mm

### Descrizione apparecchio

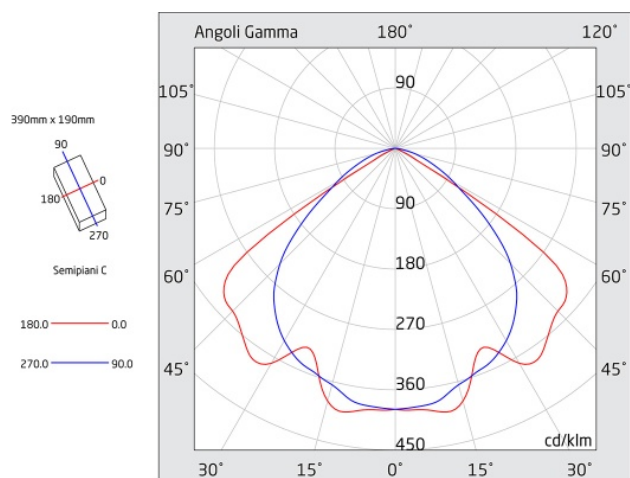
- CRISTAL EVO 790LM SL IP65 CENTRAL BATTERY

### Caratteristiche tecniche

- Funzione: Central Battery (per alimentazione centralizzata)
- Tipo: SL (Solo Luce, non autoalimentato)
- Flusso luminoso con rete: 790lm
- Alimentazione: 230Vac, 110-320Vdc
- Potenza assorbita 230Vac: 7,1W
- Potenza apparente 230Vac: 12,0VA
- Potenza assorbita 240Vdc: 7,3W
- Potenza apparente 240Vdc: 7,6VA
- Classe di isolamento: II
- Grado di protezione: IP65
- Grado di protezione contro impatti meccanici: IK08
- Temperatura di funzionamento: da -25°C a +40°C
- Colore: Grigio
- Distanza di visibilità con pittogramma (EN 1838): 21 m
- Conforme alle normative europee: EN 60598-1, EN 60598-2-22, EN 61347-1, EN 61347-2-7, EN 61347-2-13, EN 62031, EN 62384
- Rischio fotobiologico esente secondo EN 62471
- Conforme a RoHS2 2011/65/UE
- Glow wire 850 °C
- Installazione: parete, soffitto, bandiera\*, binario elettrificato\*, blindo luce\*, incasso\*, inclinazione a 45 gradi\* (\* con accessorio)
- Garanzia 5 anni

### Caratteristiche sorgente luminosa

- Tipo: LED
- Fonte luminosa: 40 LED
- Temperatura colore: 6000K



Azienda con sistema di qualità certificato UNI EN ISO 9001

LINERGY Srl - Via California, 21 - 63066 Grottammare (AP) - ITALY - Tel. +39 0735 5974 - Fax +39 0735 597474 - www.linergy.it - info@linergy.it

I dati possono essere soggetti a variazione senza preavviso o comunicazione, secondo le nostre esigenze di fabbricazione o per il miglioramento degli apparecchi. 06/10/2025

# CRISTAL EVO

Codice articolo **CE1903**

Codice descrittivo **CE24000IGS**

## Accessori di montaggio di serie



**A203**

CORNICE DI FINITURA GRIGIA SERIE CRISTAL

## Accessori di montaggio



**A004**

KIT BIFACCIALE DI SEGNALAZIONE CRISTAL EVO



**A005**

ACCESSORIO PER BARRA ELETRIFICATA



**A006**

KIT PER CARTONGESSO E CONTROSOFFITTO



**A013**

GRIGLIA DI PROTEZIONE



**A019**

SCATOLA INCASSO MURO CRISTAL - RAL 6019



**A047**

STAFFA PER FISSAGGIO A BANDIERA



**A092**

KIT METALLICO PER INSTALLAZIONE A 45 GRADI



**A310**

ADATTATORE BIANCO PER BINARIO ELETRIFICATO



**A328**

PROTEZIONE PIOGGIA IN ACCIAIO INOX L



**A367**

ADATTATORE NERO PER BINARIO ELETRIFICATO

## Pittogrammi



**A146**

PITTOGRAMMA CRISTAL FRECCIA SINISTRA



**A147**

PITTOGRAMMA CRISTAL FRECCIA DESTRA



Azienda con sistema di qualità certificato UNI EN ISO 9001

LINERGY Srl - Via California, 21 - 63066 Grottammare (AP) - ITALY - Tel. +39 0735 5974 - Fax +39 0735 597474 - www.linergy.it - info@linergy.it

I dati possono essere soggetti a variazione senza preavviso o comunicazione, secondo le nostre esigenze di fabbricazione o per il miglioramento degli apparecchi. 06/10/2025

# SCHEDA TECNICA

Apparecchio di emergenza

## CRISTAL EVO

Codice articolo **CE1903**

Codice descrittivo **CE24000IGS**



A148

PITTOGRAMMA CRISTAL FRECCIA BASSO



Azienda con sistema di qualità certificato UNI EN ISO 9001

LINERGY Srl - Via California, 21 - 63066 Grottammare (AP) - ITALY - Tel. +39 0735 5974 - Fax +39 0735 597474 - [www.linergy.it](http://www.linergy.it) - [info@linergy.it](mailto:info@linergy.it)

I dati possono essere soggetti a variazione senza preavviso o comunicazione, secondo le nostre esigenze di fabbricazione o per il miglioramento degli apparecchi. 06/10/2025