

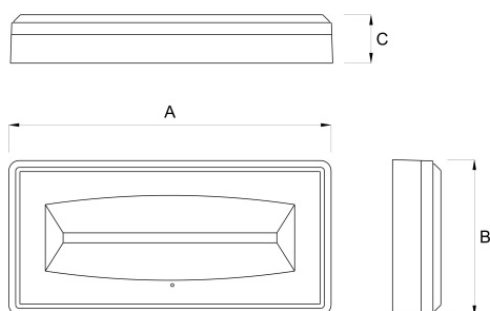
SCHEMA TECNICA

Apparecchio di emergenza

CRISTAL EVO

Codice articolo **CE1622**

Codice descrittivo **CE24000IGS-D-HH**



A=380mm B=180mm C=58mm

Descrizione apparecchio

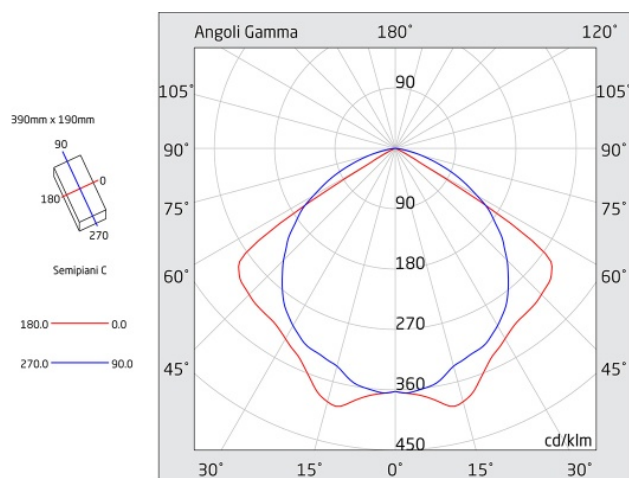
- CRISTAL EVO 1620LM SL IP65 DALI

Caratteristiche tecniche

- Funzione: Dali (con supervisione centralizzata Dali)
- Tipo: SL (Solo Luce, non autoalimentato)
- Flusso luminoso con rete: 1620lm
- Alimentazione: 230Vac, 216-240Vdc
- Potenza assorbita 230Vac: 13,5W
- Potenza apparente 230Vac: 21,0VA
- Potenza assorbita 240Vdc: 13,5W
- Potenza apparente 240Vdc: 14,0VA
- Classe di isolamento: II
- Grado di protezione: IP65
- Grado di protezione contro impatti meccanici: IK08
- Temperatura di funzionamento: da -20°C a +40°C
- Colore: Grigio
- Distanza di visibilità con pittogramma (EN 1838): 21 m
- Conforme alle normative europee: EN 60598-1, EN 60598-2-22, EN 61347-1, EN 61347-2-7, EN 61347-2-13, EN 62031, EN 62384, EN 62386-101, EN 62386-102, EN 62386-202, EN 62386-207
- Rischio fotobiologico esente secondo EN 62471
- Conforme a RoHS2 2011/65/UE
- Glow wire 850 °C
- Installazione: parete, soffitto, bandiera*, binario elettrificato*, blindo luce*, incasso*, inclinazione a 45 gradi* (* con accessorio)
- Garanzia 5 anni

Caratteristiche sorgente luminosa

- Tipo: LED
- Fonte luminosa: 40 LED
- Temperatura colore: 6000K



Azienda con sistema di qualità certificato UNI EN ISO 9001

LINERGY Srl - Via California, 21 - 63066 Grottammare (AP) - ITALY - Tel. +39 0735 5974 - Fax +39 0735 597474 - www.linergy.it - info@linergy.it

I dati possono essere soggetti a variazione senza preavviso o comunicazione, secondo le nostre esigenze di fabbricazione o per il miglioramento degli apparecchi. 08/10/2025

CRISTAL EVO

Codice articolo **CE1622**

Codice descrittivo **CE24000IGS-D-HH**

Accessori di montaggio di serie



A203
CORNICE DI FINITURA GRIGIA SERIE
CRISTAL

Accessori di montaggio



A004
KIT BIFACCIALE DI SEGNALAZIONE CRISTAL
EVO



A005
ACCESSORIO PER BARRA ELETRIFICATA



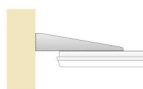
A006
KIT PER CARTONGESSO E
CONTROSOFFITTO



A013
GRIGLIA DI PROTEZIONE



A019
SCATOLA INCASSO MURO CRISTAL - RAL
6019



A047
STAFFA PER FISSAGGIO A BANDIERA



A092
KIT METALLICO PER INSTALLAZIONE A 45
GRADI



A310
ADATTATORE BIANCO PER BINARIO
ELETRIFICATO



A328
PROTEZIONE PIOGGIA IN ACCIAIO INOX L



A367
ADATTATORE NERO PER BINARIO
ELETRIFICATO

Pittogrammi



A146
PITTOGRAMMA CRISTAL FRECCIA SINISTRA



A147
PITTOGRAMMA CRISTAL FRECCIA DESTRA



Azienda con sistema di qualità certificato UNI EN ISO 9001

LINERGY Srl - Via California, 21 - 63066 Grottammare (AP) - ITALY - Tel. +39 0735 5974 - Fax +39 0735 597474 - www.linergy.it - info@linergy.it

I dati possono essere soggetti a variazione senza preavviso o comunicazione, secondo le nostre esigenze di fabbricazione o per il miglioramento degli apparecchi. 08/10/2025

SCHEDA TECNICA

Apparecchio di emergenza

CRISTAL EVO

Codice articolo **CE1622**

Codice descrittivo **CE24000IGS-D-HH**



A148

PITTOGRAMMA CRISTAL FRECCIA BASSO



Azienda con sistema di qualità certificato UNI EN ISO 9001

LINERGY Srl - Via California, 21 - 63066 Grottammare (AP) - ITALY - Tel. +39 0735 5974 - Fax +39 0735 597474 - www.linergy.it - info@linergy.it

I dati possono essere soggetti a variazione senza preavviso o comunicazione, secondo le nostre esigenze di fabbricazione o per il miglioramento degli apparecchi. 08/10/2025