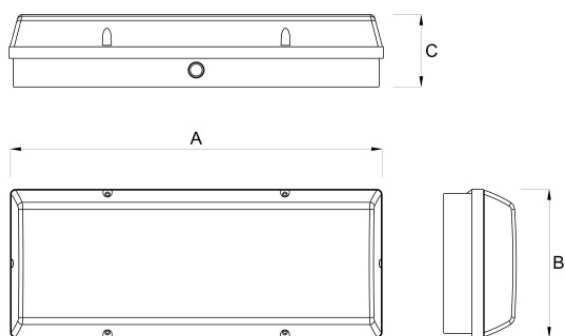


ICETEK

Codice articolo **IT1303**

Codice descrittivo **IT24N10AGRT-H**

CE IP67 IK09



A=420mm B=168mm C=82mm

Descrizione apparecchio

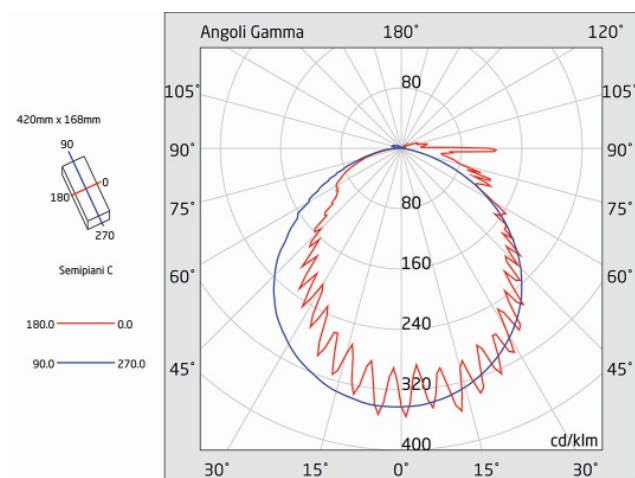
- ICETEK 900LM 1H SE/SA IP67 ENERGY TEST ALTO FLUSSO

Caratteristiche tecniche

- Funzione: Energy Test (autonomo con autodiagnosi)
- Autonomia: 1h
- Tipo: SE/SA (Solo Emergenza, non permanente/Sempre Acceso, permanente)
- Funzionamento in SA interrompibile tramite interruttore
- Flusso luminoso medio in emergenza: 900lm
- Flusso luminoso minimo in emergenza (EN 60598-2-22): 892lm
- Flusso luminoso con rete: 1000lm
- Batteria: Li-FePO4 6,4V 3,8Ah
- Tipo batteria: Litio ferro fosfato
- Tempo di ricarica batteria: 12h
- Battery status: segnalazione eventuale batteria non collegata
- Alimentazione: 230Vac
- Potenza assorbita con batteria carica: 9,2W
- Classe di isolamento: II
- Grado di protezione: IP67
- Grado di protezione contro impatti meccanici: IK09
- Temperatura di funzionamento: da -40°C a +40°C
- Colore: Grigio
- Distanza di visibilità con pittogramma (EN 1838): 25 m
- Conforme alle normative europee: EN 60598-1, EN 60598-2-22, EN 61347-1, EN 61347-2-7, EN 61347-2-13, EN 62031, EN 62384
- Rischio fotobiologico esente secondo EN 62471
- Conforme a RoHS2 2011/65/UE
- Glow wire 850 °C
- Installazione: parete, soffitto

Caratteristiche sorgente luminosa

- Tipo: LED
- Fonte luminosa: 40 LED
- Temperatura colore: 6000K



Azienda con sistema di qualità certificato UNI EN ISO 9001

LINERGY Srl - Via A. De Gasperi, 9 - 63075 Acquaviva Picena (AP) - ITALY - Tel. +39 0735 5974 - Fax +39 0735 597474 - www.linergy.it - info@linergy.it

I dati possono essere soggetti a variazione senza preavviso o comunicazione, secondo le nostre esigenze di fabbricazione o per il miglioramento degli apparecchi. 17/05/2021

SCHEDA TECNICA

Apparecchio di emergenza

ICETEK

Codice articolo **IT1303**

Codice descrittivo **IT24N10AGRT-H**

Accessori di montaggio



A013
GRIGLIA DI PROTEZIONE



A328
PROTEZIONE PIOGGIA IN ACCIAIO INOX L

Pittogrammi



A180
PITTOGRAMMA PER ICETEK FRECCIA
SINISTRA



A181
PITTOGRAMMA PER ICETEK FRECCIA
DESTRA



A182
PITTOGRAMMA PER ICETEK FRECCIA BASSO

Commander



A350
COMANDO GESTIONE A DISTANZA MODO DI
RIPOSO



Azienda con sistema di qualità certificato UNI EN ISO 9001

LINERGY Srl - Via A. De Gasperi, 9 - 63075 Acquaviva Picena (AP) - ITALY - Tel. +39 0735 5974 - Fax +39 0735 597474 - www.linergy.it - info@linergy.it

I dati possono essere soggetti a variazione senza preavviso o comunicazione, secondo le nostre esigenze di fabbricazione o per il miglioramento degli apparecchi. 17/05/2021