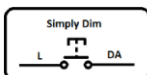


Argo_PRO

Dimmable LED Controlgear Constant Current



Caratteristiche – Features

- **Alimentatore indipendente per moduli LED**
Independent driver for operation with LED modules only
- **Regolazione tramite interfaccia DALI 2.0 e Simply DIM**
Regulation by DALI 2.0 and Simply DIM signal
- **Protezione termica autoripristinante secondo la EN 61347-1 C.5 a**
Self-resetting temperature protection according to EN61347-1 C.5 a
- **Protezione contro i disturbi in ingresso (surge) fino a 2KV (L-N), criterio B**
Protection against input transient (surge) up to 2KV (L-N), criteria B
- **Classe II di protezione contro la scossa elettrica**
Class II protection against electric shock

Model No	C-E100001 / C-E100030*	C-E100016 / C-E100031*
Potenza di uscita <i>Output power</i>	22W	26W
Interfaccia di controllo <i>Control interface</i>	DALI 2.0 DT6, SIMPLY DIM	
Range di dimmerazione <i>Dimming range</i>	1% - 100%	
Tensione nominale in uscita DC (a carico) <i>Nominal output DC voltage (with load)</i>	15V-37V	
Tensione massima in uscita DC (a vuoto) <i>Max. output DC voltage (without load)</i>	46V	
Corrente nominale di uscita <i>Nominal output current</i>	400/450/500/550/600mA ± 8%	700mA ± 8%
Ripple di corrente in uscita <i>Output ripple current</i>	5%@100Hz, PWM@250Hz	
Tensione nominale di ingresso <i>Nominal input voltage</i>	220 ÷ 240 VAC	
Range di tensione in ingresso <i>Input voltage range</i>	198 ÷ 264 VAC 176 ÷ 275 VDC	
Range di Frequenza d'ingresso <i>Input Frequency range</i>	50 ÷ 60 Hz	
Corrente di ingresso ** <i>Nominal input current</i>	125mA@600mA	140mA@700mA
	7A corrente di spunto con accensione a freddo, durata 12µs, misurata a metà del valore di picco <i>7A inrush current cold start, width 12µs at ½ peak value time</i>	
Fattore di potenza (λ) ** <i>Power factor</i>	>0,93	>0,95
THD ** <i>Total Harmonic Distortion</i>	<13%	
Efficienza nominale ** <i>Nominal efficiency</i>	85%	
Temperatura max. sul contenitore (t_c) <i>Max. case temperature</i>	75°C @ Ta = 50°C	80°C @ Ta = 50°C
Temperatura d'esercizio (t_a) <i>Working temperature</i>	-20 ÷ 50°C	
Peso <i>Weight</i>	112,00g	180,00g
Interruttore magnetotermico <i>Automatic circuitbreaker type</i>	B10 @ 42pcs; B16 @ 67pcs; B20 @ 85pcs; C10 @ 49pcs; C16 @ 79pcs; C20 @ 98pcs	
Protezioni <i>Protections</i>	Sovraccarico, sovratensione, cortocircuito, circuito aperto, termica autoripristinante <i>Overload, overvoltage, short-circuit, open circuit, self-resetting overtemperature</i>	
Aspettativa di vita (MTBF) <i>Expected life (MTBF)</i>	50000 ore @ Ta=50°C , >100000 ore @ Ta=25°C <i>50000 hours @ Ta=50°C , >100000 hours @ Ta=25°C</i>	
Sezione cavi primario <i>Input cables section</i>	0,75 ÷ 2,5 mm ² (Insulated multicore or single core flexible cable, diameter: min 3 - max 8 mm)	
Sezione cavi secondario <i>Output cables section</i>	0,35 ÷ 2,5 mm ² (Insulated multicore or single core flexible cable, diameter: min 3 - max 8 mm)	
Interasse fori di fissaggio <i>Fixing holes distance</i>	88,5 mm	

* Fornito di cavo Easy-Plug in uscita – Provided with Easy-Plug output cable

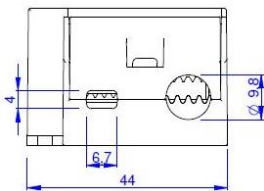
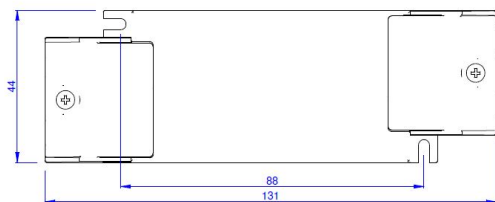
** A 230VAC, carico massimo – corrente massima - At 230VAC, full load – maximum load

Normative di riferimento

Reference standards

Emissione elettromagnetica <i>EMC emission standards</i>	CEI EN 55015:2020 + A11:2020 CEI EN 61000-3-2:2019 + A11:2021 CEI EN 61000-3-3:2014 + A1:2021 + A2:2022
Immunità elettromagnetica <i>EMC immunity standards</i>	CEI EN 61457:2009
Requisiti generali e di sicurezza <i>General and safety requirements</i>	CEI EN 61347-1:2016 + A1:2021
Particolari requisiti di sicurezza per alimentatori elettronici alimentati in AC o in DC per moduli LED <i>Particular safety requirements for AC or DC supplied electronic control gear for LED modules</i>	CEI EN 61347-2-13:2015 + A1:2018
Requisiti di prestazione <i>Performance requirements</i>	CEI EN 62384:2021
DALI <i>DALI standards</i>	CEI EN 62386-101:2016 CEI EN 62386-102:2016 CEI EN 62386-207:2018

Dimensioni – Dimensions



Selezione della corrente d'uscita (solo per C-E100001 / C-E100030)

Selection of the output current (only for C-E100001 / C-E100030)

Spostare i selettori del dip switch per selezionare la corrente desiderata secondo la seguente tabella:

Move the dip switch selectors to select the desired current according to the following table:



1	2	3	4	I _{out} nominale	P _{out} nominale *
0	0	0	0	400mA	14W
1	0	0	0	450mA	16W
0	1	0	0	500mA	18W
1	1	0	0	550mA	20W
0	0	1	0	600mA	22W

* A 230VAC, carico massimo

Attenzione!!

Sono consentite solo le combinazioni dei selettori indicati nelle tabelle sopra riportate. Altre combinazioni non sono garantite, potrebbero causare il mal funzionamento del driver portandolo anche alla rottura.

Per le versioni C-E100016 / C-E100031 è vietato cambiare la selezione di fabbrica (0 1 1 0).

Warning!!

Only the combinations of the selectors indicated in the tables above are permitted. Other combinations are not guaranteed, they could cause the driver to malfunction, even leading to breakage.

For the C-E100016 / C-E100031 version it is prohibited to change the factory selection (0 1 1 0).

Caratteristiche della regolazione – Dimming features

Tramite interfaccia DALI o Simply DIM è possibile effettuare la dimmerazione in un range che va dal 1% al 100%

With DALI or Simply DIM controller is possible to dim from 1% to 100%

Funzionamento in modalità DALI – DALI mode operation

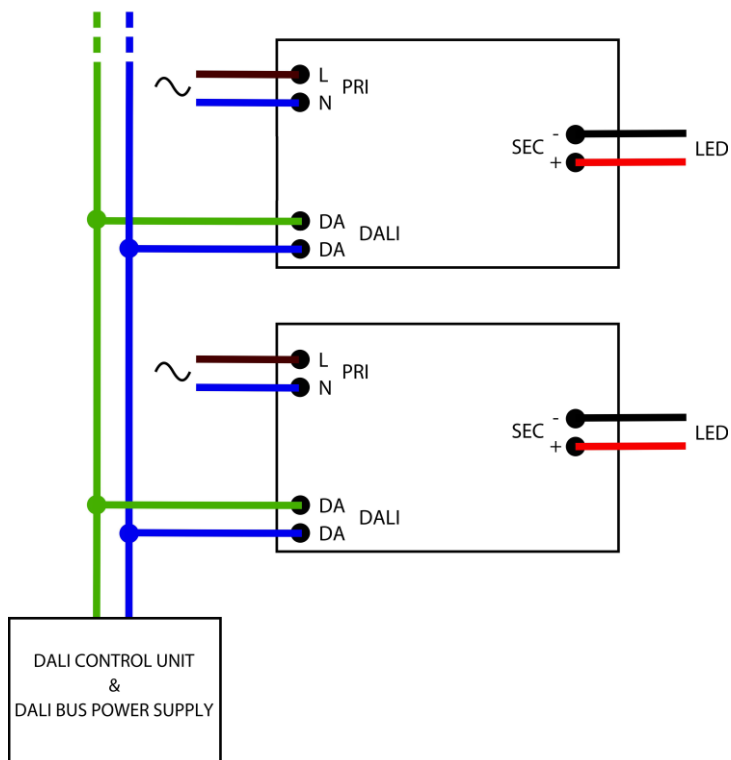
Il protocollo DALI consente di indirizzare in modo individuale su una singola Linea fino a 64 driver, di assegnare fino a 16 gruppi e di programmare fino a 16 scenari luminosi. La modalità DALI viene attivata con la connessione del bus DALI all'alimentatore ed automaticamente disattivata in seguito alla sua rimozione. E' possibile collegare fino a 64 driver per linea DALI.

The DALI protocol allows to address individually to a single line up to 64 drivers, to assign up to 16 groups and to program up to 16 lighting scenes. The DALI mode is activated by connecting the DALI bus to the driver and is automatically deactivated after its removal. Max. 64 drivers for DALI line.

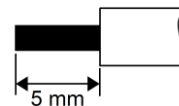
Schema di collegamento – Wiring diagram

Max. 64 Alimentatori per linea (bus non polarizzato)

Max. 64 Drivers for line (unpolarized bus)



Preparazione cavi (PRI, SEC & DALI)
Wire preparation (PRI, SEC & DALI)



Attenzione!!

La massima lunghezza consentita del bus DALI tra il Controller DALI e l'ultimo Driver è riportata nella tabella seguente:

Sezione cavo DALI	2x 0.5mm ²	2x 0.75mm ²	2x 1.0mm ²	2x 1.5mm ²
Lunghezza cavo DALI	116m / 380ft	174m / 571ft	232m / 761ft	300m / 984ft

Warning!!

The maximum permissible length of the DALI bus between the controller and the last DALI Driver is shown in the following table:

DALI cable section	2x 0.5mm ²	2x 0.75mm ²	2x 1.0mm ²	2x 1.5mm ²
DALI cable length	116m / 380ft	174m / 571ft	232m / 761ft	300m / 984ft

Funzionamento in modalità Simply DIM – Simply DIM mode operation

La funzionalità Simply DIM permette di ottenere accensione, spegnimento e dimmerazione tramite un semplice pulsante normalmente aperto utilizzando la tensione di rete internamente digitalizzata come segnale di controllo.

La modalità Simply DIM si attiva con una semplice pressione del pulsante normalmente aperto. E' possibile utilizzare fino ad un massimo di 32 driver per ogni installazione.

The Simply Dim function permits to obtain switching on and off and dimming via a simple normally open button using the mains voltage as a control signal. The Simply Dim mode is activated by simply pressing the normally open button. Max. 32 drivers for every single installation.

Attenzione!!

In modalità Simply DIM, per un dimmerazione omogenea, i 32 driver utilizzati devono essere i modelli di questa scheda tecnica. Usare solo pulsanti di tipo normalmente aperto privi di spia luminosa incorporata.

Warning!!

In Simply DIM mode, for homogeneous dimming, the 32 drivers used must be the models in this data sheet. Only use normally open push buttons with no incorporated warning light.

Funzionamento e sincronizzazione del Simply DIM – Simply DIM operation and synchronization

- **On / Off:** tocco breve (50ms <x< 600ms). La lampada si accende al livello di luce presente al momento dello spegnimento (è presente una funzione di memoria).
- **Dimming (1–100%):** tocco prolungato (1s <x< 3s). La direzione di dimming cambia ad ogni successiva pressione (sempre compresa tra 1s <x< 3s). Dopo 3 secondi si raggiunge la dimmerazione massima, se si continua a premere fino a 10s la dimmerazione scende al 50%, tornando poi al 100% stabile dopo 20 secondi di pressione.

Quando si realizza una rete Simply Dim con più di un alimentatore c'è il rischio che alcuni di questi perdano il sincronismo (differente livello di dimming o differente stato di switching). Per sincronizzare tutti gli alimentatori allo stesso livello di luce basta implementare con il pulsante N.A. i seguenti step :

- 1° Step:** Accertarsi che tutte le lampade Led siano accese (anche con livelli di dimming differenti). In caso contrario effettuare uno o più tocchi prolungati (1s <x< 3s) affinché tutte le lampade siano accese.
- 2° Step:** Effettuare un tocco breve (50ms <x< 600ms) in modo tale da spegnere tutte le lampade Led.
- 3° Step:** Effettuare un tocco prolungato (1s <x< 3s) per accendere tutte le lampade a partire dal minimo livello di dimming.

A questo punto tutti gli alimentatori (e di conseguenza tutte le lampade Led) risultano sincronizzate fra loro.

- **On / Off:** short touch (50ms <x< 600ms). The lamp is switched on to the level of light present at the time of switching of (There is a memory function).
- **Dimming (1–100%):** prolonged touch (1s <x< 3s). The dimming direction changes at successive pressure (between 1s <x< 3s). After 3 seconds the maximum dimming is reached, if you continue to press for 10s the dimming drops to 50%, then returns to a stable 100% after 20 seconds of pressure.

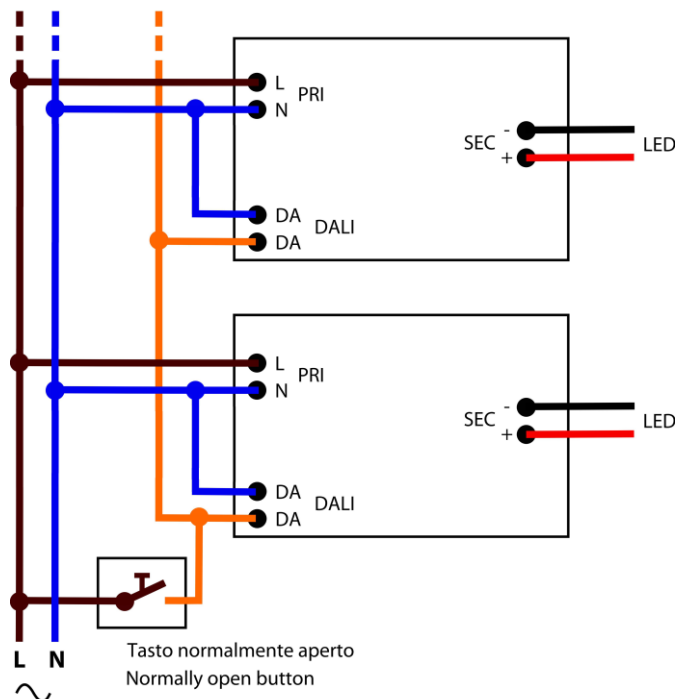
When constructing a Simply Dim network with more than one LED driver there is a risk that some of these lose synchronism (different level of dimming or different switching state). To synchronize all the LED drivers to the same level of light it is sufficient to implement with the N.A. button the following steps:

- 1st Step:** Ensure that all LED lamps are switched on (even with different levels of dimming). Otherwise perform one or more prolonged touches (1s <x< 3s) so that all lamps are switched on.
 - 2nd Step:** Perform a short touch (50ms <x< 600ms) in order to switch off all LED lamps.
 - 3rd Step:** Perform a prolonged touch (1s <x< 3s) to switch on all lamps starting from minimum dimming level.
- At this point all the LED drivers (and thus all LED lamps) are synchronized with each other.

Schema di collegamento – Wiring diagram

Max. 32 Alimentatori in seire

Max. 32 Drivers connected in series



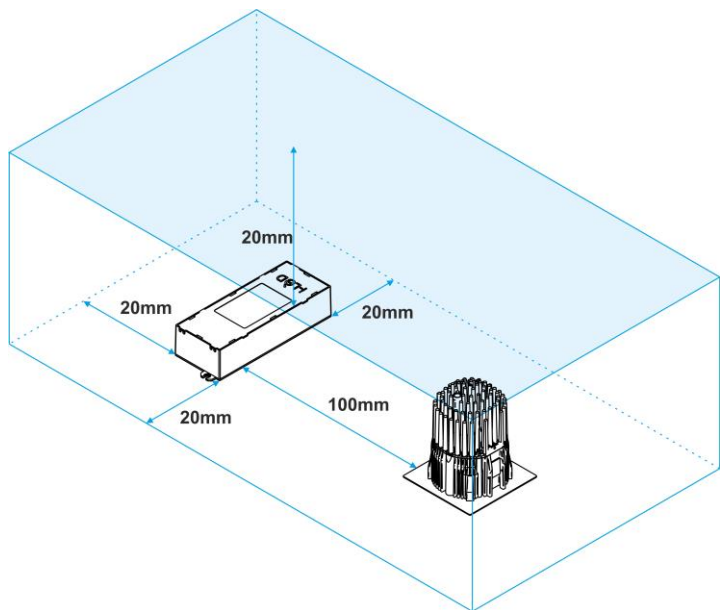
Attenzione!!

DALI e Simply Dim non devono mai essere usati insieme.
Il cablaggio dell'alimentatore deve essere realizzato o con un Controller DALI oppure con un pulsante normalmente aperto per la funzionalità Simply Dim.

Warning!!

DALI and Simply Dim should never be used together.
The wiring of the LED driver must be performed either with a DALI Controller or with the normally open button for Simply Dim function.

Istruzioni di montaggio – Mounting instructions



Attenzione!! Non coprire!!

- La distanza minima dal lato superiore e dalle parti laterali ad un normale elemento edilizio infiammabile o un isolante per l'edilizia deve essere di almeno 20mm.
- La distanza minima tra due differenti alimentatori/apparecchi di illuminazione/fonti di calore deve essere di almeno 100mm.

Warning!! Do not cover!!

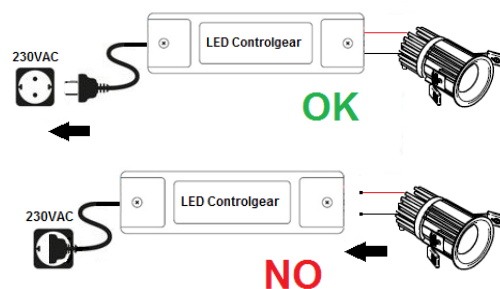
- The minimum distance from the top and the side parts to a normal flammable building element or building insulation must be at least 20mm.
- The minimum distance between two different power supplies/lighting devices/heat sources must be at least 100mm.

Attenzione!!

Prima di connettere l'alimentatore alla rete assicurarsi di aver collegato i LED sul secondario. In caso contrario la lampada potrebbe non accendersi.

Warning!!

Before connecting the power supply to the mains voltage make sure that you have connected the LED lamp on the secondary. Otherwise the lamp may not turn on.



Utilizzo con alimentazione DC

EMC non verificata durante utilizzo DC

DC mains supply operation

EMC not verified during DC operation

Altre informazioni – Other information

- Il LED driver non è adeguato all'utilizzo in alte applicazioni salvo quelle indicate nella presente documentazione.
- Il LED driver non è adatto al funzionamento a vuoto come normale modalità di funzionamento.

- The LED driver is not suitable for use in other applications except those indicated in this documentation.
- The LED driver is not suitable for no-load operation as normal operation mode.

Informazioni agli utenti (RAEE) – Information for users (RAEE)



Alla fine della propria vita utile il prodotto deve essere smaltito in modo professionale ai sensi della direttiva UE 2012/19/UE. Deve essere necessariamente conferito in un centro di raccolta differenziata per apparecchiature elettriche ed elettroniche. L'utente è responsabile del conferimento dell'apparecchio nelle apposite strutture di raccolta, l'adeguata raccolta differenziata contribuisce ad evitare possibili effetti negativi sull'ambiente e favorisce il riciclo dei materiali di cui è composto il prodotto

At the end of its useful life, this product must be disposed of professionally in accordance with EU 2012/19/UE directive. It must be taken a recycling centre for electrical and electronic equipment.

The user is responsible for providing the device to the appropriate collection point, proper differentiated collection helps to avoid possible adverse effects on the environment and promotes the recycling of the materials of which the product is made

Per ulteriori dettagli consultare il file *Marking symbols* disponibile sul sito www.linealight.com

For more details, see the *Marking symbols* file available at www.linealight.com