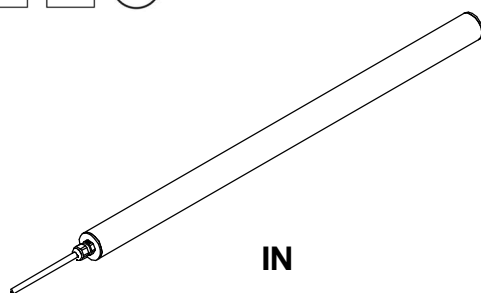
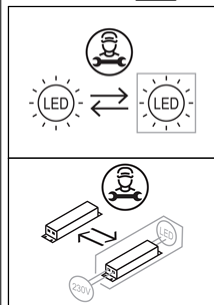
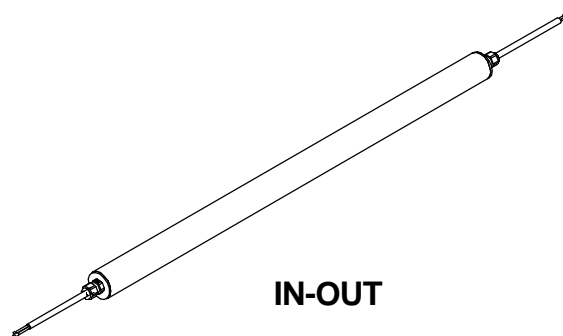


**SERIE / SERIES: MAXI-TUBE**
**BRAND: i-LèD**

**IN**

**IN-OUT**
**MODELLI / MODELS**

| CODE  | Dimensions<br>(LxWxH /<br>Ø x H mm) | Electrical<br>Insulation<br>Class | POWER<br>(W) | VOLTAGE<br>(V) | FREQ.<br>[Hz] | WEIGHT<br>(Kg) | IP | IK | CRI | Energy class light source  |      | No.<br>light<br>source | Conn.<br>Type |
|-------|-------------------------------------|-----------------------------------|--------------|----------------|---------------|----------------|----|----|-----|----------------------------|------|------------------------|---------------|
|       |                                     |                                   |              |                |               |                |    |    |     | Temperature color LED (°K) |      |                        |               |
|       |                                     |                                   |              |                |               |                |    |    |     | 3000                       | 4000 |                        |               |
| 92245 | 596 x Ø33                           | 2                                 | 13,2         | 220-240        | 50/60         | 0,5            | 67 | 8  | 90  | E                          | E    | 3                      | Y             |
| 92442 | 596 x Ø33                           | 2                                 | 13,2         | 220-240        | 50/60         | 0,5            | 67 | 8  | 90  | E                          | E    | 3                      | Y             |
| 84359 | 596 x Ø33                           | 2                                 | 13,2         | 220-240        | 50/60         | 0,5            | 67 | 8  | 90  | E                          | E    | 3                      | Y             |
| 84357 | 596 x Ø33                           | 2                                 | 13,2         | 220-240        | 50/60         | 0,5            | 67 | 8  | 90  | E                          | E    | 3                      | Y             |
| 92246 | 1176 x Ø33                          | 2                                 | 22           | 220-240        | 50/60         | 0,8            | 67 | 8  | 90  | E                          | E    | 3                      | Y             |
| 92443 | 1176 x Ø33                          | 2                                 | 22           | 220-240        | 50/60         | 0,8            | 67 | 8  | 90  | E                          | E    | 3                      | Y             |
| 84363 | 1176 x Ø33                          | 2                                 | 22           | 220-240        | 50/60         | 0,8            | 67 | 8  | 90  | E                          | E    | 3                      | Y             |
| 84361 | 1176 x Ø33                          | 2                                 | 22           | 220-240        | 50/60         | 0,8            | 67 | 8  | 90  | E                          | E    | 3                      | Y             |
| 92247 | 1476 x Ø33                          | 2                                 | 35           | 220-240        | 50/60         | 1,1            | 67 | 8  | 90  | E                          | E    | 4                      | Y             |
| 92444 | 1476 x Ø33                          | 2                                 | 35           | 220-240        | 50/60         | 1,1            | 67 | 8  | 90  | E                          | E    | 4                      | Y             |
| 84367 | 1476 x Ø33                          | 2                                 | 22           | 220-240        | 50/60         | 1,1            | 67 | 8  | 90  | E                          | E    | 4                      | Y             |
| 84365 | 1476 x Ø33                          | 2                                 | 22           | 220-240        | 50/60         | 1,1            | 67 | 8  | 90  | E                          | E    | 4                      | Y             |
| 92353 | 596 x Ø33                           | 2                                 | 13,2         | 220-240        | 50/60         | 0,5            | 67 | 8  | 90  | E                          | E    | 3                      | Y             |
| 92448 | 596 x Ø33                           | 2                                 | 13,2         | 220-240        | 50/60         | 0,5            | 67 | 8  | 90  | E                          | E    | 3                      | Y             |
| 84371 | 596 x Ø33                           | 2                                 | 13,2         | 220-240        | 50/60         | 0,5            | 67 | 8  | 90  | E                          | E    | 3                      | Y             |
| 84369 | 596 x Ø33                           | 2                                 | 13,2         | 220-240        | 50/60         | 0,5            | 67 | 8  | 90  | E                          | E    | 3                      | Y             |
| 92356 | 1176 x Ø33                          | 2                                 | 22           | 220-240        | 50/60         | 0,8            | 67 | 8  | 90  | E                          | E    | 3                      | Y             |
| 92449 | 1176 x Ø33                          | 2                                 | 22           | 220-240        | 50/60         | 0,8            | 67 | 8  | 90  | E                          | E    | 3                      | Y             |
| 84375 | 1176 x Ø33                          | 2                                 | 22           | 220-240        | 50/60         | 0,8            | 67 | 8  | 90  | E                          | E    | 3                      | Y             |
| 84373 | 1176 x Ø33                          | 2                                 | 22           | 220-240        | 50/60         | 0,8            | 67 | 8  | 90  | E                          | E    | 3                      | Y             |
| 92357 | 596 x Ø33                           | 2                                 | 35           | 220-240        | 50/60         | 1,1            | 67 | 8  | 90  | E                          | E    | 4                      | Y             |
| 92450 | 596 x Ø33                           | 2                                 | 35           | 220-240        | 50/60         | 1,1            | 67 | 8  | 90  | E                          | E    | 4                      | Y             |
| 84379 | 596 x Ø33                           | 2                                 | 22           | 220-240        | 50/60         | 1,1            | 67 | 8  | 90  | E                          | E    | 4                      | Y             |
| 84377 | 596 x Ø33                           | 2                                 | 22           | 220-240        | 50/60         | 1,1            | 67 | 8  | 90  | E                          | E    | 4                      | Y             |

**ACCESSORI NON INCLUSI / NOT INCLUDED ACCESSORIES**

Ta -20°C ÷ 50°C

**KIT FISSAGGIO A CLIP  
ACCIAIO NIKELATO  
NICKEL-PLATED STEEL  
CLIP MOUNTING KIT**

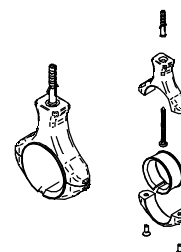
**A**

99226

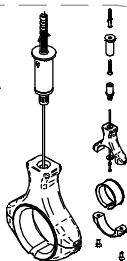
**KIT FISSAGGIO A CLIP  
ACCIAIO NIKELATO +  
RACCORDO  
NICKEL-PLATED STEEL CLIP  
MOUNTING KIT + CEILING  
FIXING**

**B**

99227

**KIT FISSAGGIO  
CHIUSURA DI  
SICUREZZA  
SAFETY LOCK  
MOUNTING KIT**

**C**

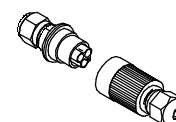
98695

**KIT FISSAGGIO A  
SOSPENSIONE CON CAVO  
IN ACCIAIO DI LUNGHEZZA  
2m  
SUSPENSION MOUNTING  
KIT WITH 2m STEEL  
CABLE**

**D**

C-F100017

**CAVO DI ESTENSIONE NEOPRENE  
NEOPRENE EXTENSION CABLE**
**99229**  
ON/OFF | 2x1mm<sup>2</sup>
**83205**  
DALI | 4x1mm<sup>2</sup>

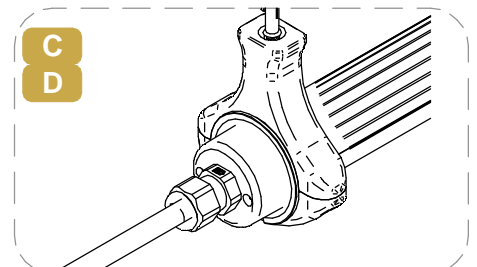
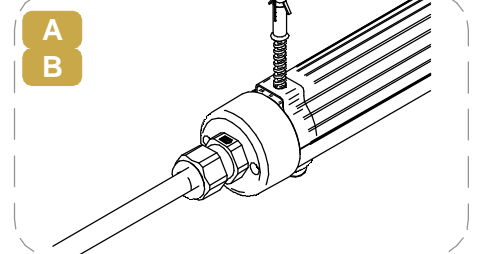
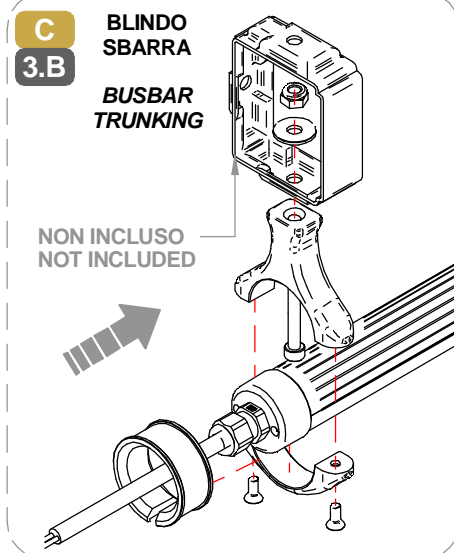
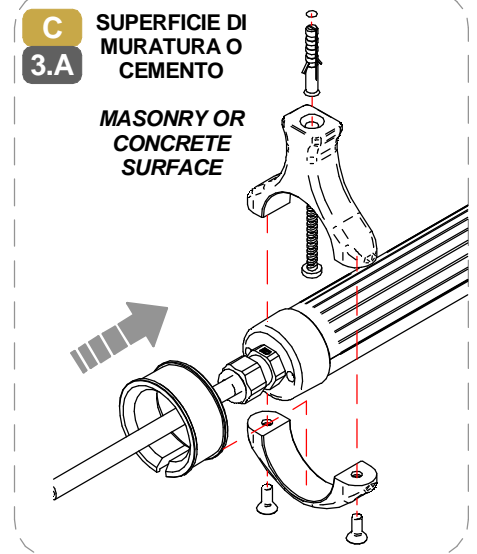
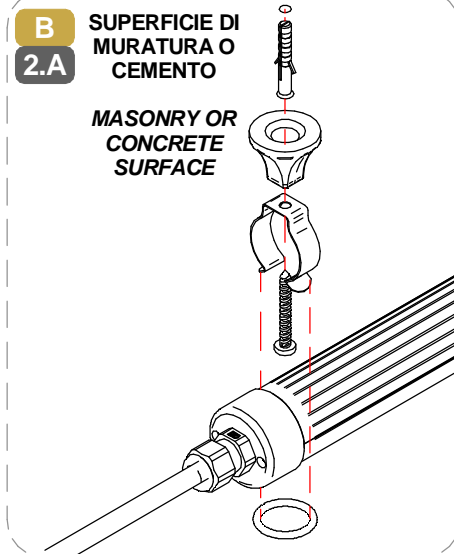
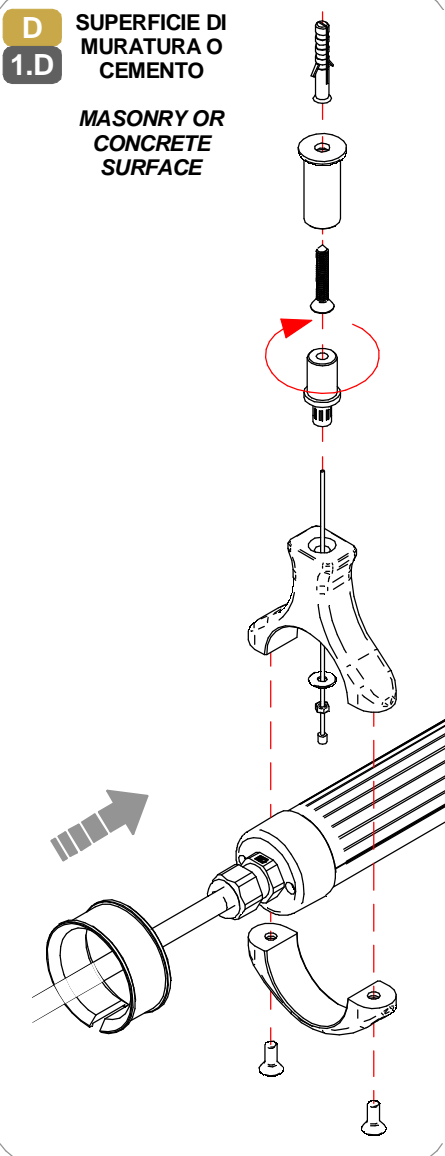
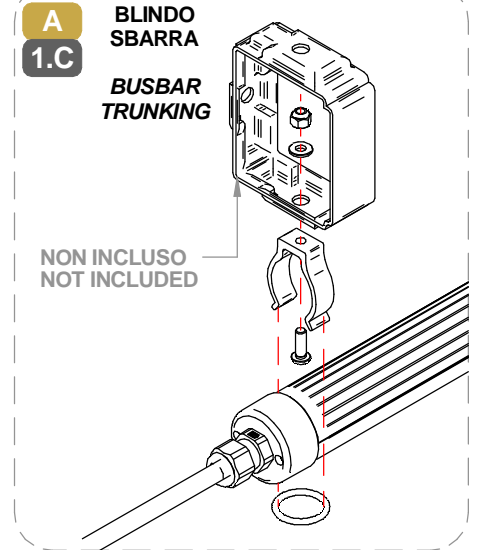
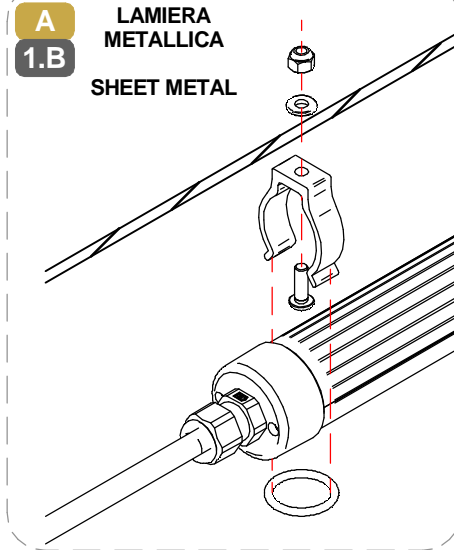
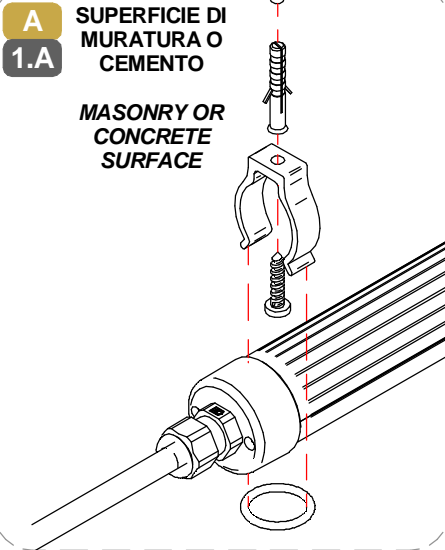
**CAVO DI ESTENSIONE NEOPRENE  
NEOPRENE EXTENSION CABLE**
**98729**  
ON/OFF  
2 POLI / PINS

**99768**  
DALI  
5 POLI / PINS


SERIE / SERIES: MAXI-TUBE

BRAND: i-LèD

INSTALLAZIONE / INSTALLATION



SERIE / SERIES: MAXI-TUBE

BRAND: i-L<sup>ED</sup>

MARRONE / BROWN = LINEA / LINE

AZZURRO / LIGHT BLUE = NEUTRO / NEUTRAL

GIALLO-VERDE / YELLOW-GREEN = TERRA / EARTH CPC | PE

### CABLAGGIO / WIRING



PER L'INSTALLAZIONE SONO  
NECESSARI 2 KIT DI  
FISSAGGIO

**2 SUSPENSION MOUNTING  
KITS ARE REQUIRED FOR  
INSTALLATION**

**1**

TUTTE LE OPERAZIONI DI COLLEGAMENTO ALLA RETE ELETTRICA DEVONO ESSERE CONDOTTE IN MANCANZA DI TENSIONE

ALL THE WIRING OPERATION MUST BE PERFORMED WITH MCB IN OFF POSITION

**2**

SE IL PRODOTTO E' DEFINITO IN CLASSE 1, IL CONDUTTORE DI MESSA A TERRA DI PROTEZIONE DEVE ESSERE SEMPRE COLLEGATO

IF THE FITTING IS CLASS 1 RATED, THE CPC / EARTH / PE CONDUCTOR MUST BE CONNECTED

**3**

SE L'IMPIANTO E' STATO COMPLETATO ED E' IN SICUREZZA, PUO' ESSERE ALIMENTATO

WHEN THE CIRCUIT IS COMPLETED AND SAFE, MCB CAN BE SET IN ON POSITION

### TIPO DI CONNESSIONE TYPE OF CONNECTION

**X:** Se il cavo flessibile esterno di questo apparecchio è danneggiato, deve essere sostituito da un cavo speciale, disponibile esclusivamente presso il fabbricante, o il suo servizio di assistenza.

*X: If the external flexible cable of this appliance is damaged, it must be replaced with a special cable, which is only available from the manufacturer or its service department.*

**Y:** Se il cavo flessibile esterno di questo apparecchio è danneggiato, deve essere sostituito esclusivamente dal fabbricante, dal suo servizio di assistenza o da personale qualificato equivalente, al fine di evitare pericoli.

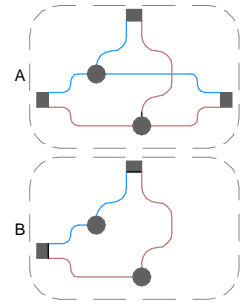
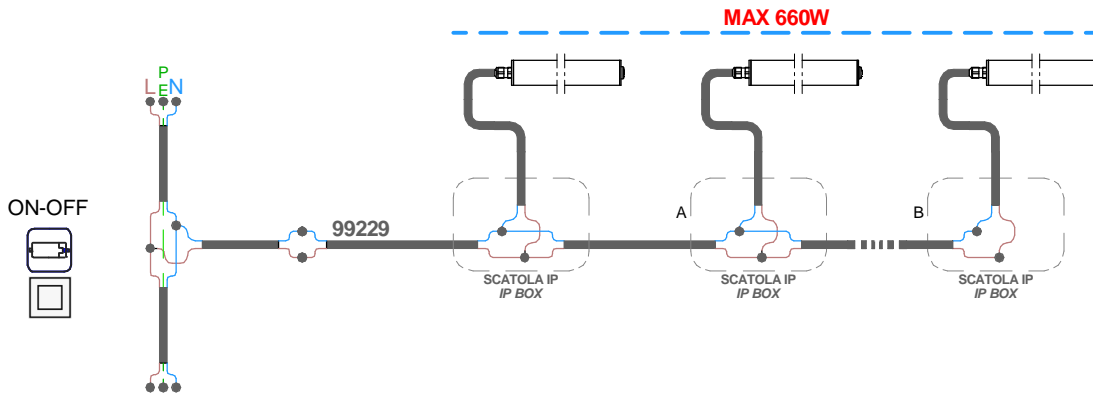
*Y: If the external flexible cable of this appliance is damaged, it must only be replaced by the manufacturer, its service department or equivalent qualified personell in order to avoid danger.*

**Z:** Il cavo flessibile esterno di questo apparecchio non può essere sostituito; se il cavo è danneggiato l'apparecchio deve essere distrutto.

*Z: The external flexible cable fo this appliance cannot be replaced; if the cable is damaged, the appliance must be destroyed.*

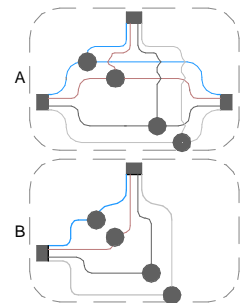
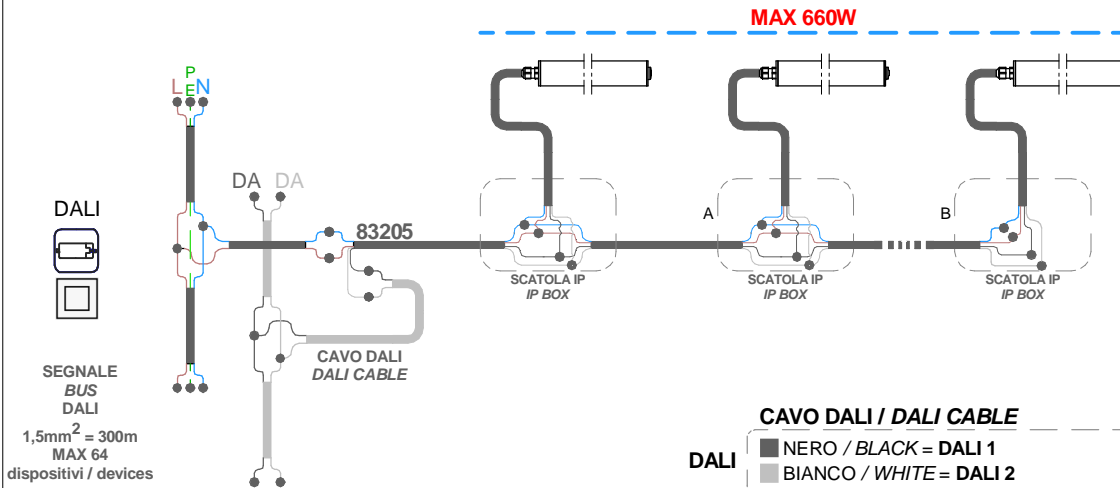
CABLAGGIO IN PARALLELO | PARALLEL WIRING  
TENSIONE DI RETE / MAINS VOLTAGE

**AC IN**



CABLAGGIO IN PARALLELO | PARALLEL WIRING  
TENSIONE DI RETE / MAINS VOLTAGE

**AC IN**



**CAVO DALI / DALI CABLE**

DALI

- NERO / BLACK = DALI 1
- BIANCO / WHITE = DALI 2

SERIE / SERIES: MAXI-TUBE

BRAND: i-LèD

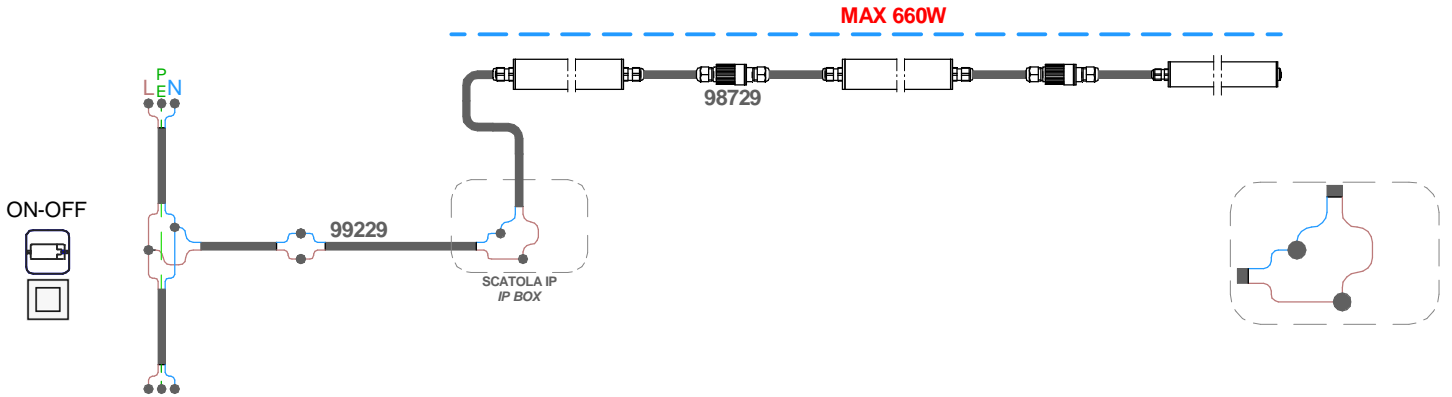
MARRONE / BROWN = LINEA / LINE

AZZURRO / LIGHT BLUE = NEUTRO / NEUTRAL

GIALLO-VERDE / YELLOW-GREEN = TERRA / EARTH CPC | PE

CABLAGGIO IN PARALLELO | PARALLEL WIRING  
TENSIONE DI RETE / MAINS VOLTAGE

**AC** IN-OUT



CABLAGGIO IN PARALLELO | PARALLEL WIRING  
TENSIONE DI RETE / MAINS VOLTAGE

**AC** IN-OUT

