


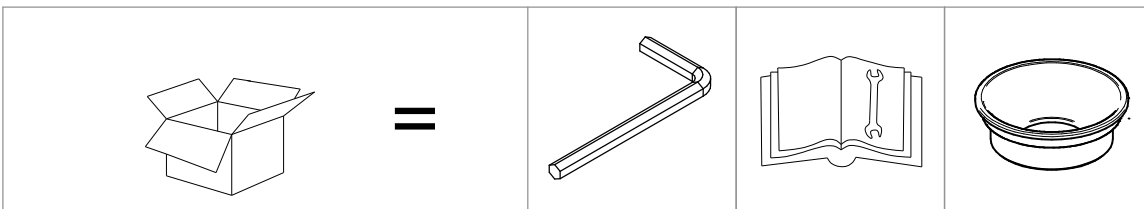
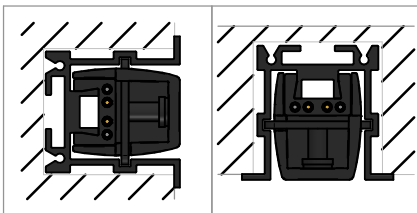
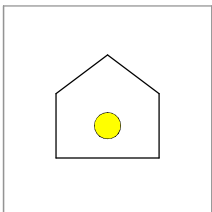
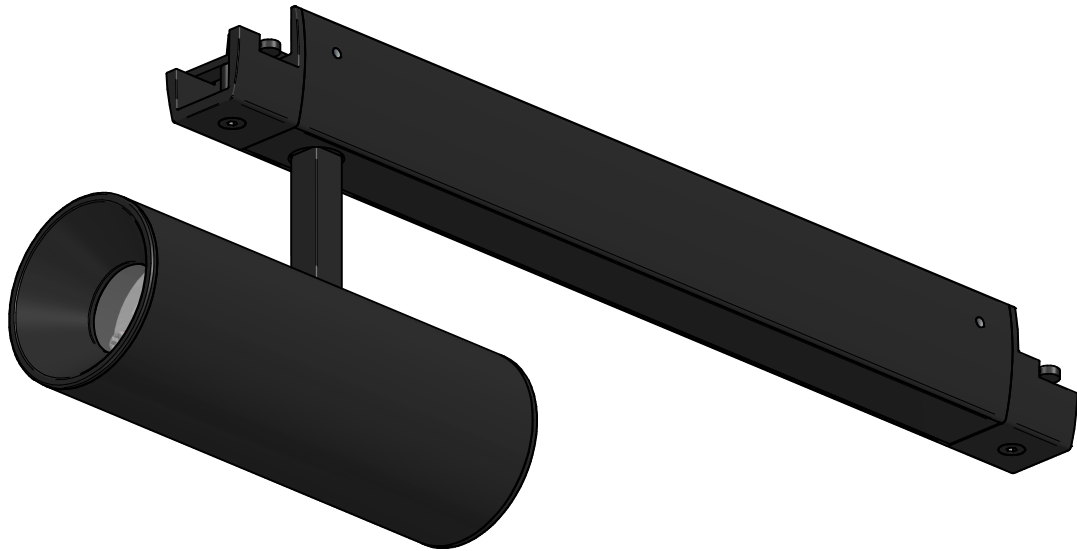
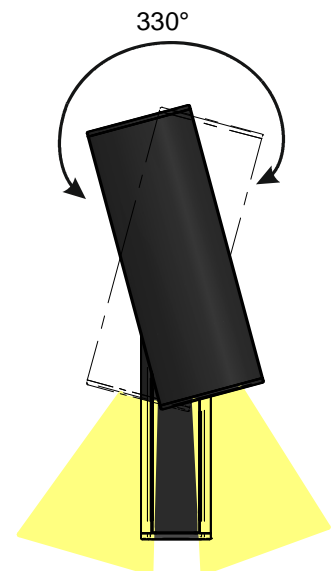
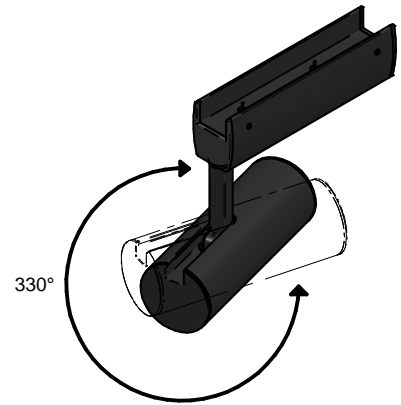
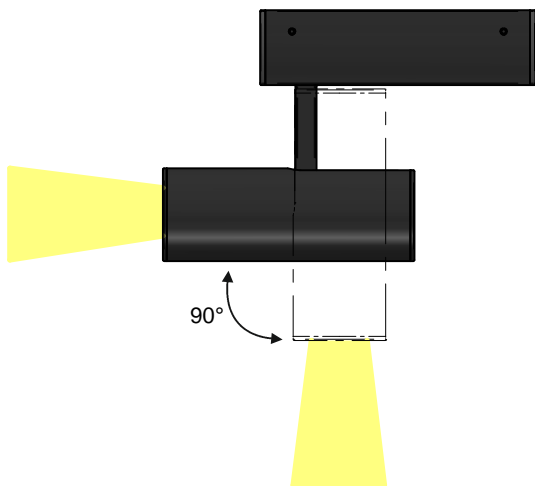
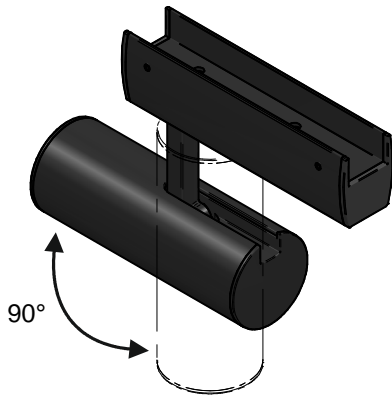
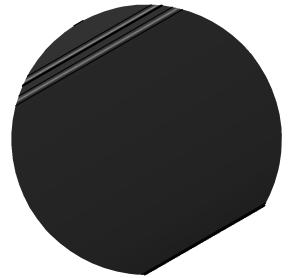
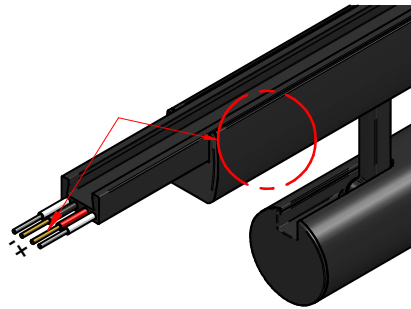
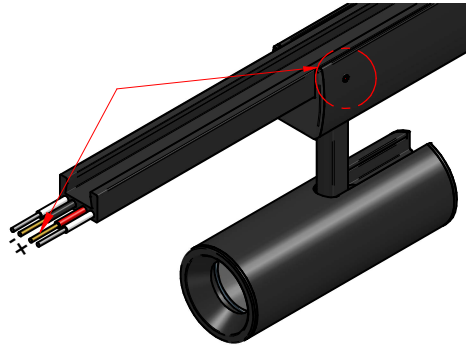
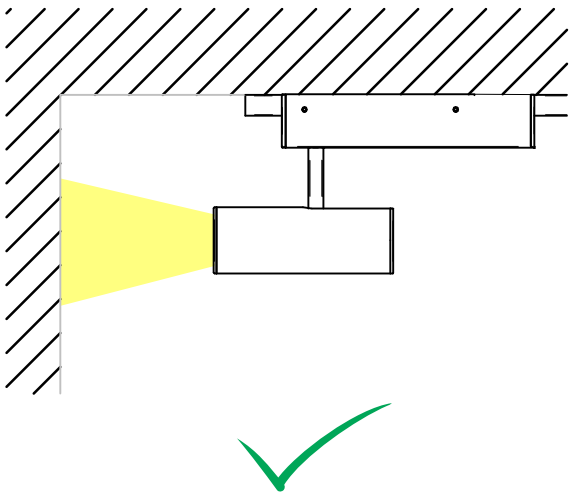


	10° 	30° 	45° 
6 W	83997W10	83997W30	83997W45
10 W		83998W30	83998W45

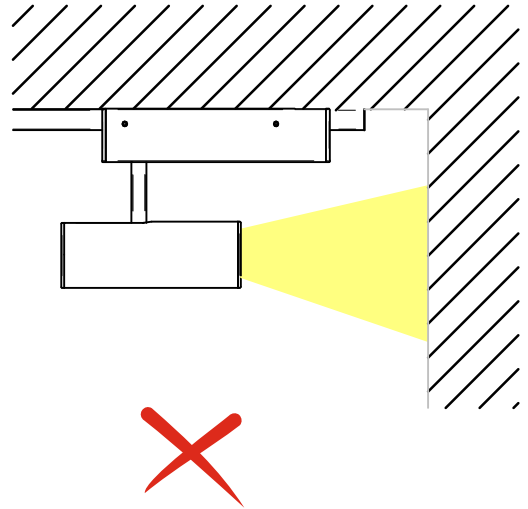




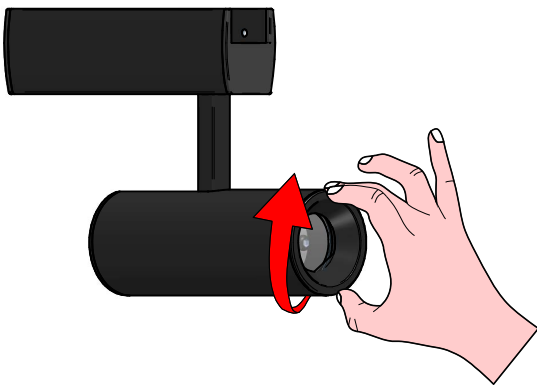
A



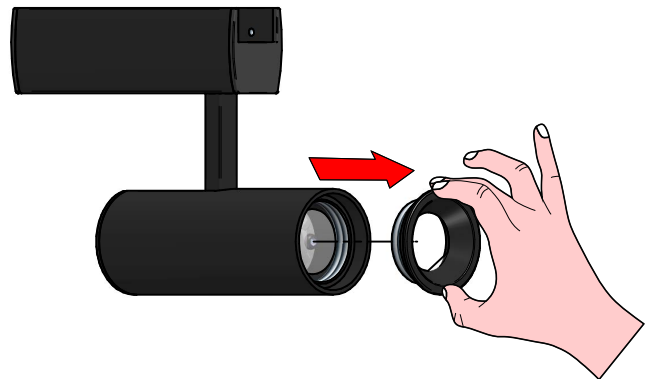
B



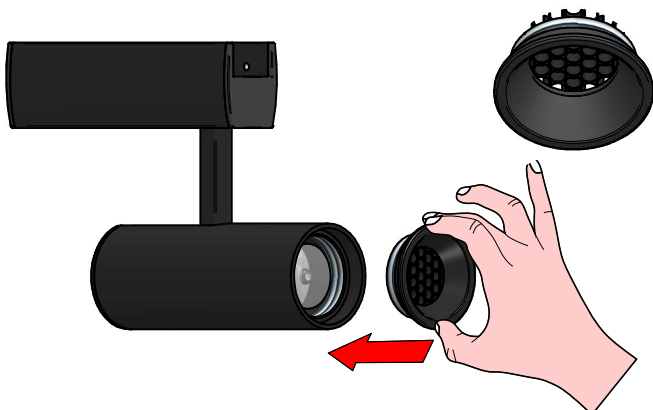
1



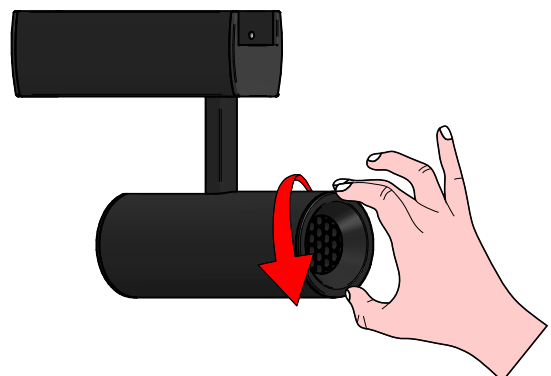
2

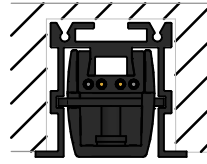
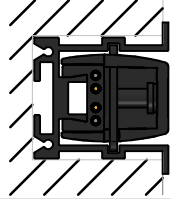


3

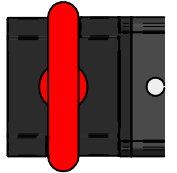
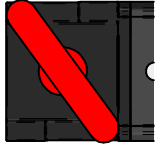
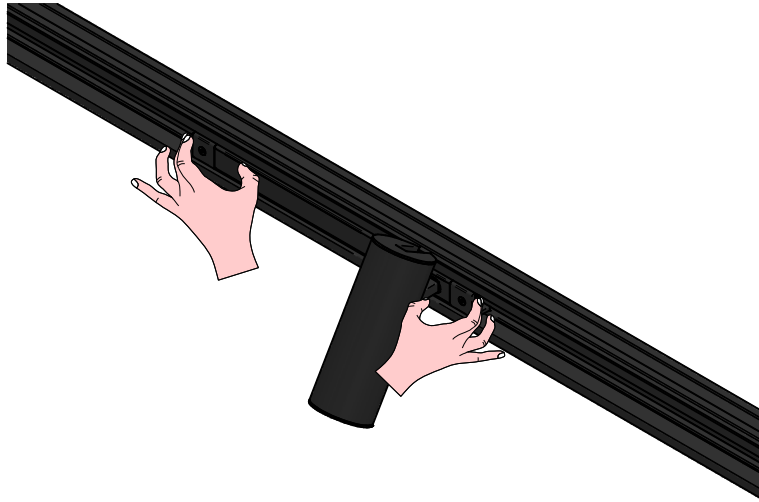


4

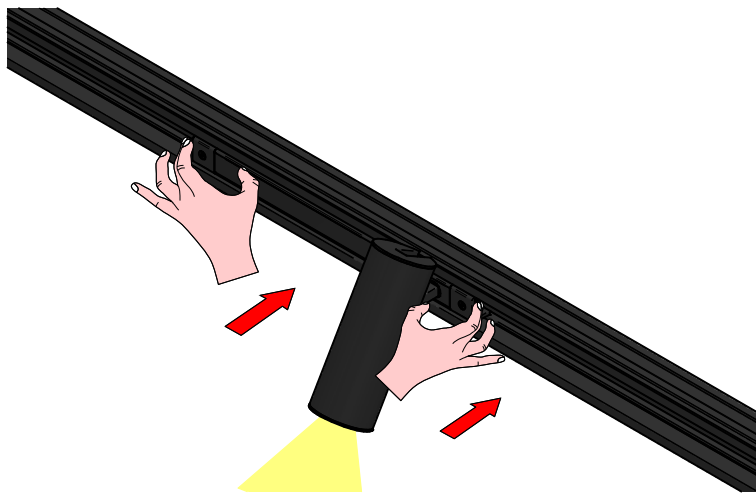




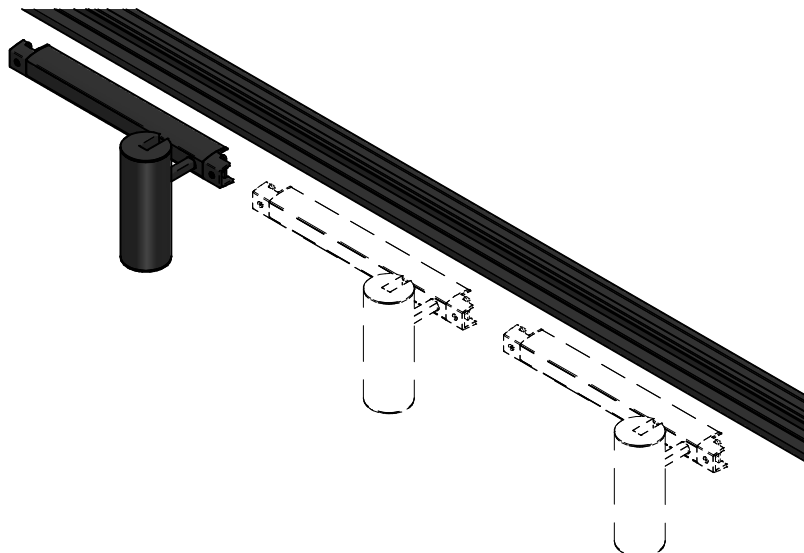
1



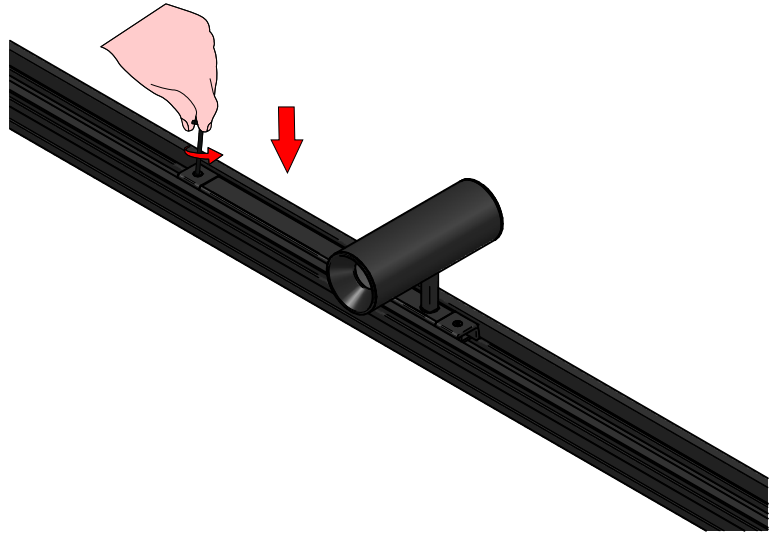
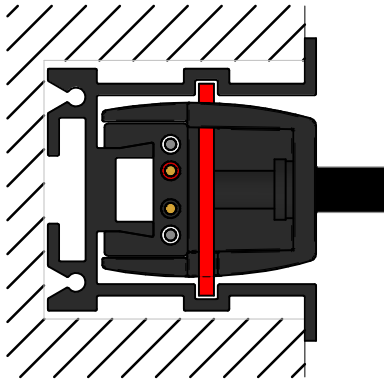
2



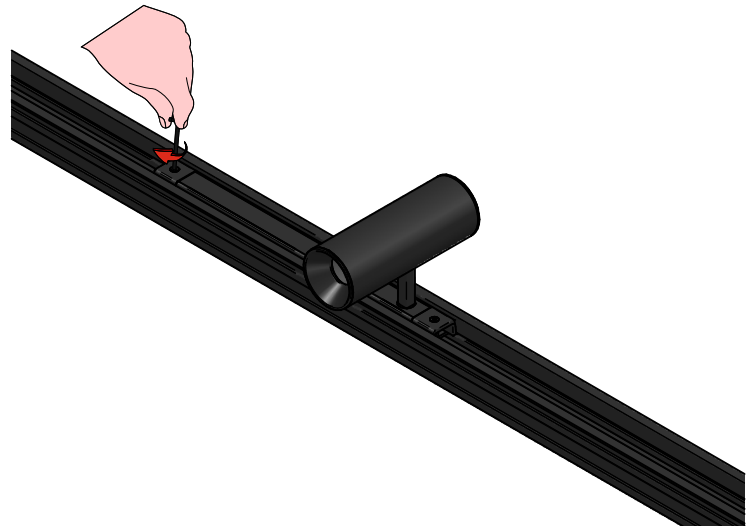
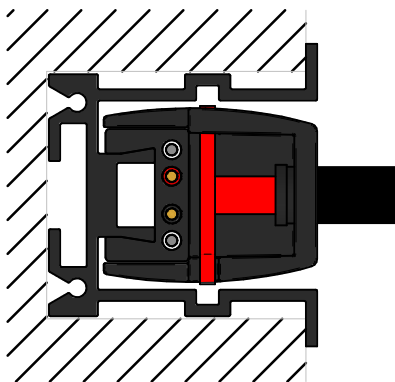
3



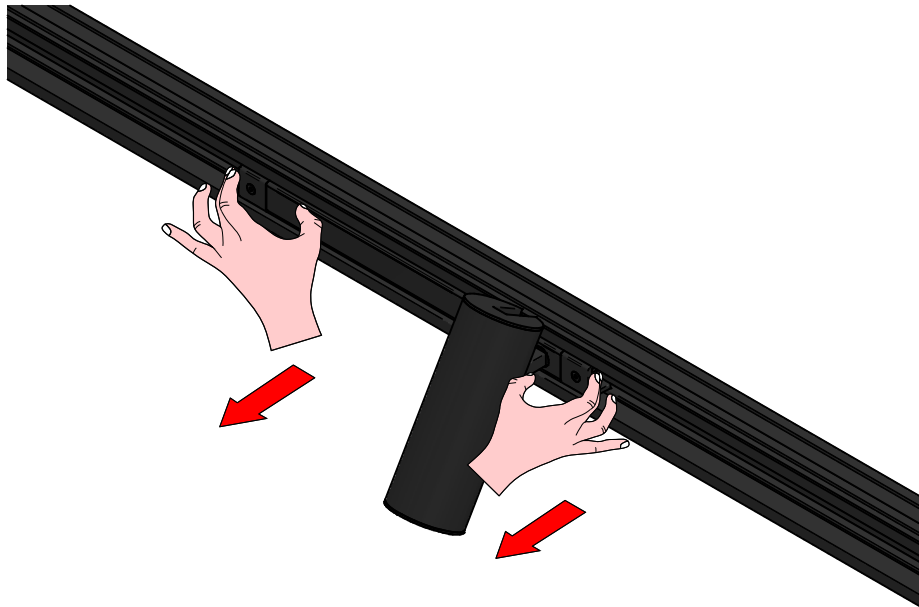
4



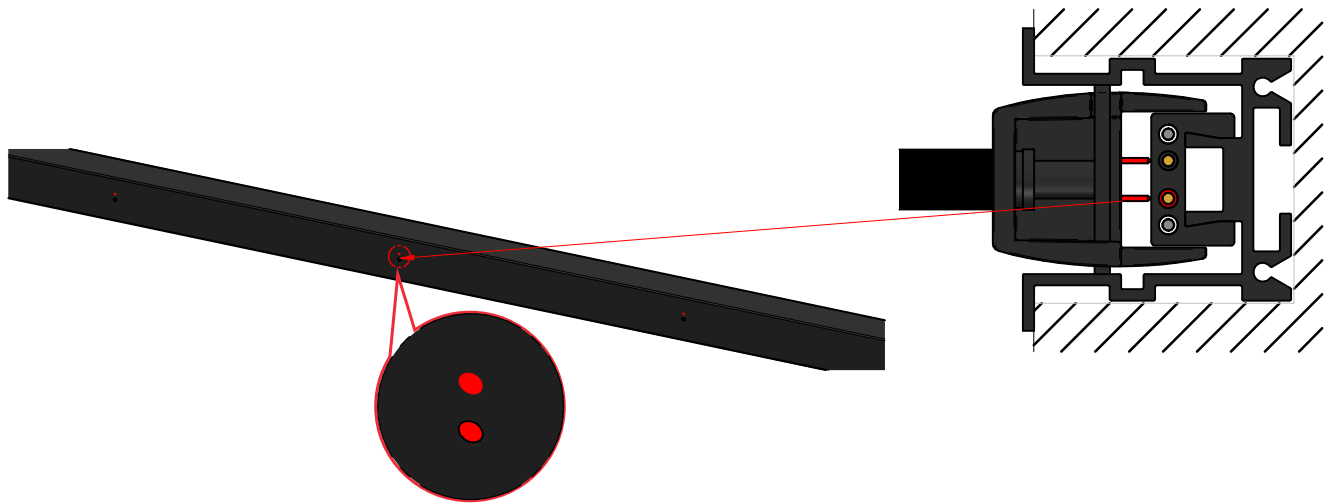
5



6



7



8

