


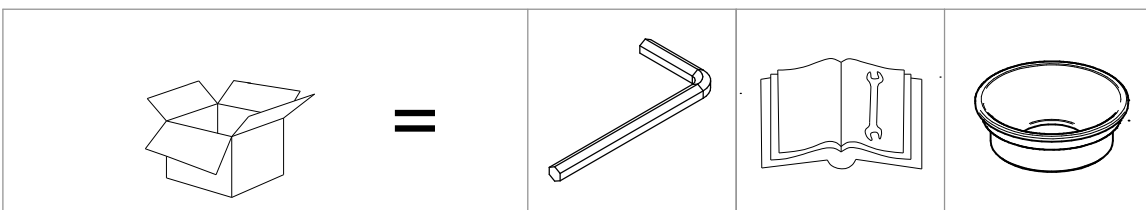
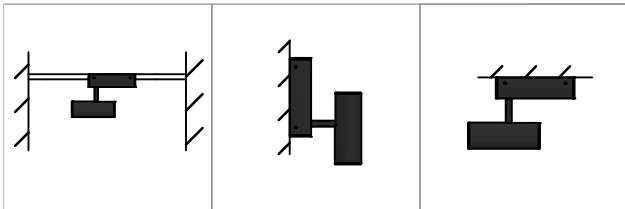
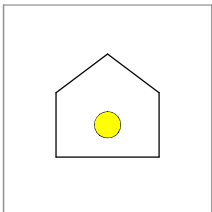
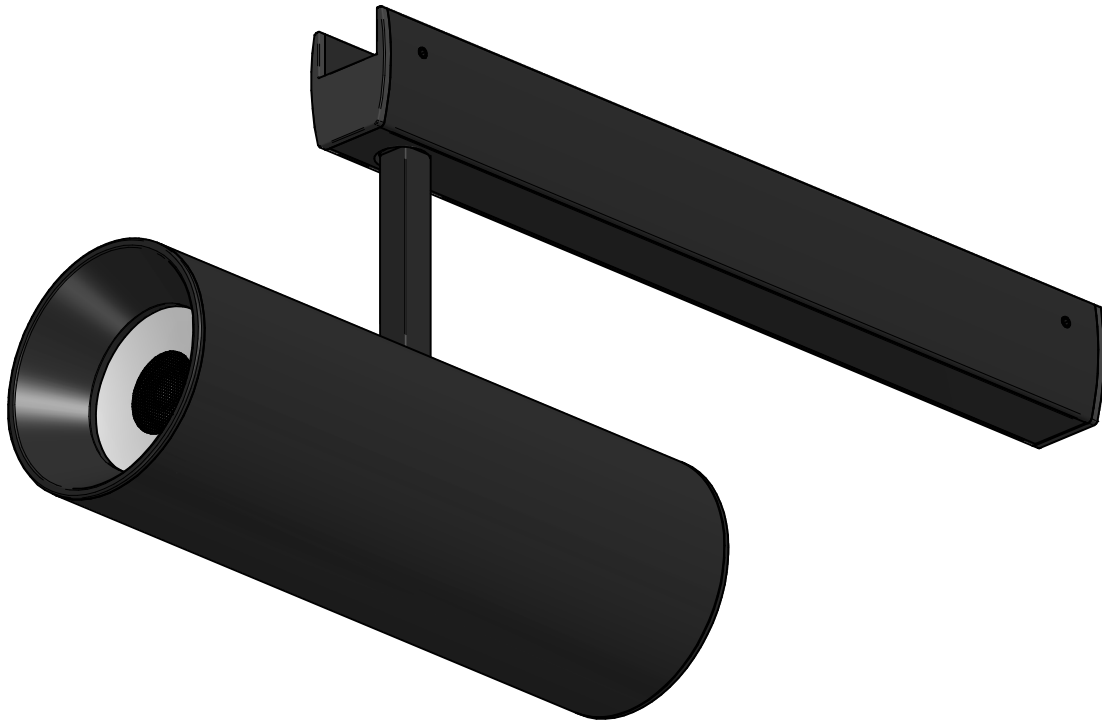
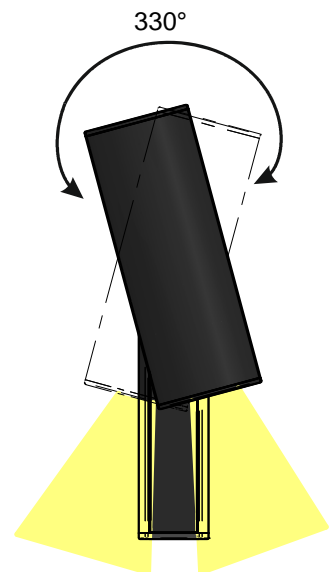
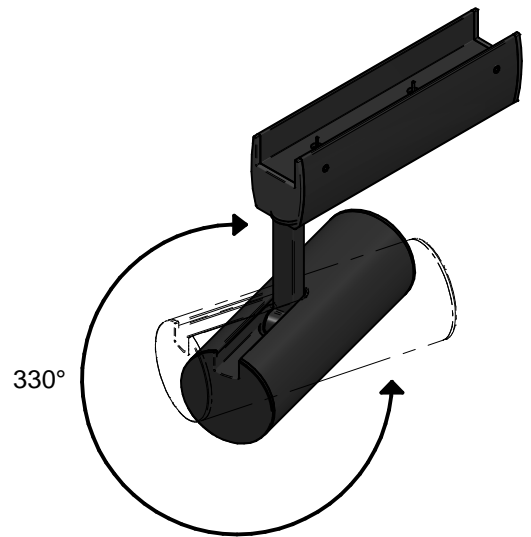
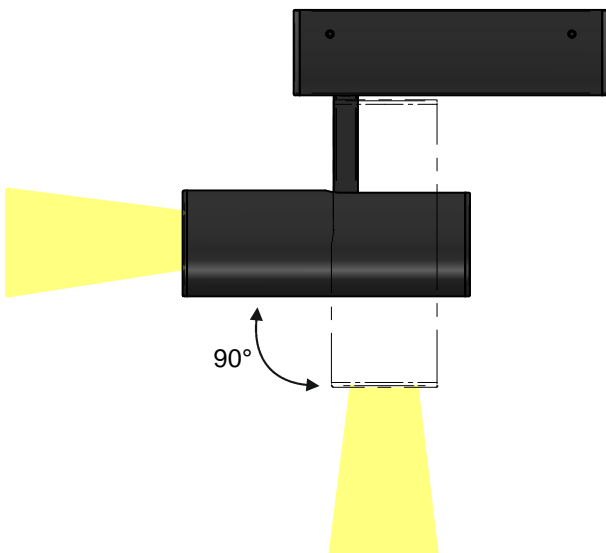
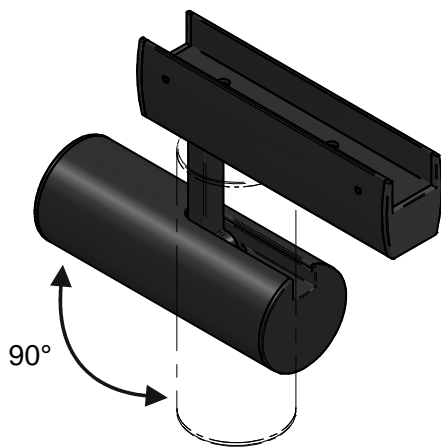
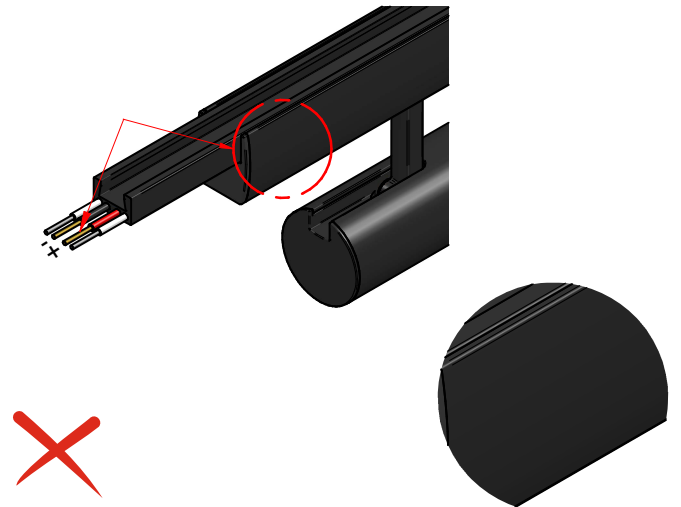
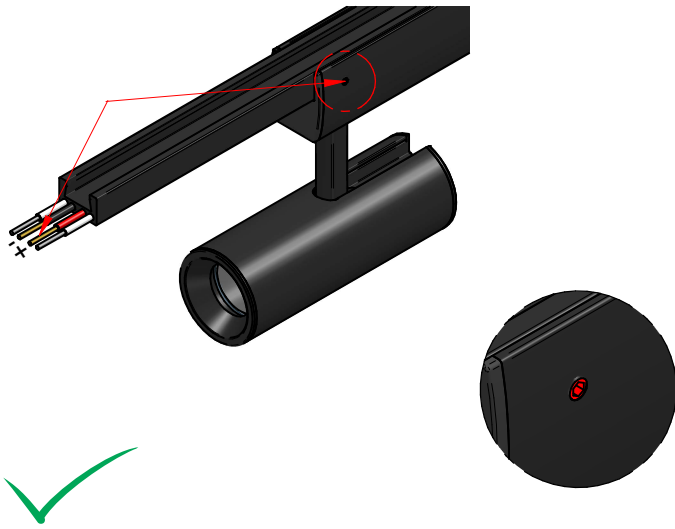
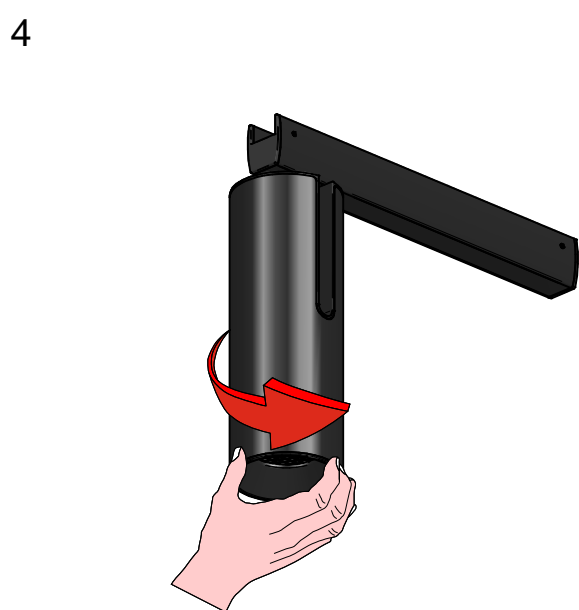
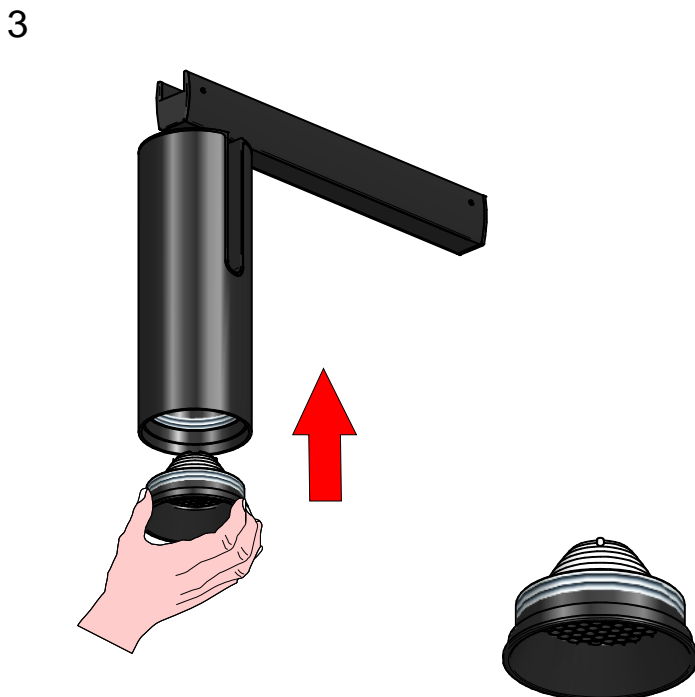
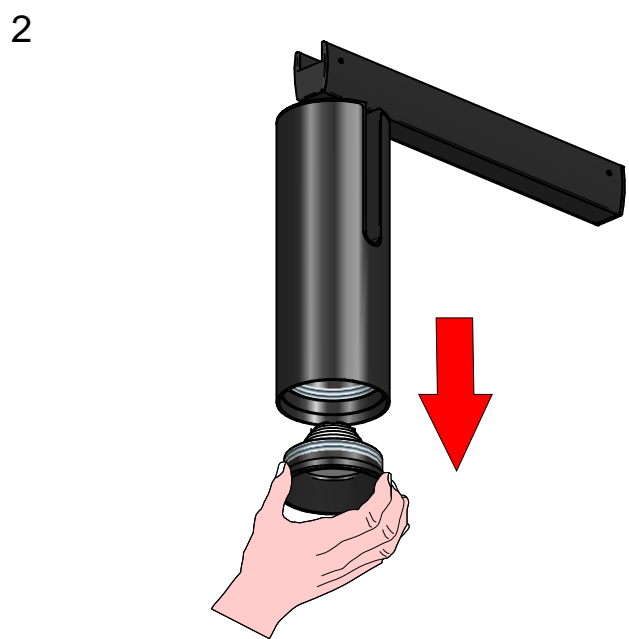
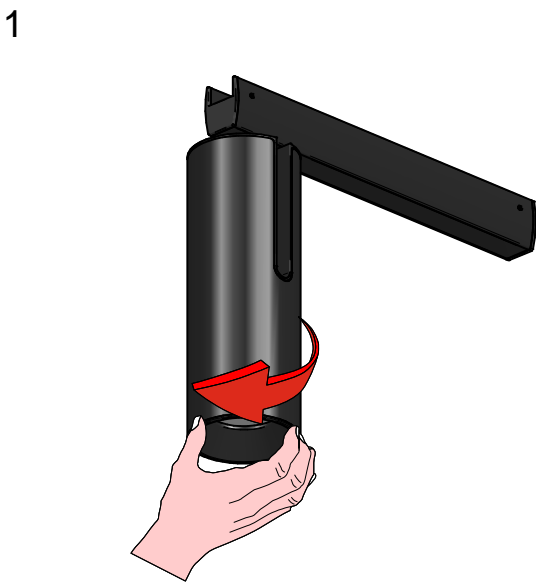
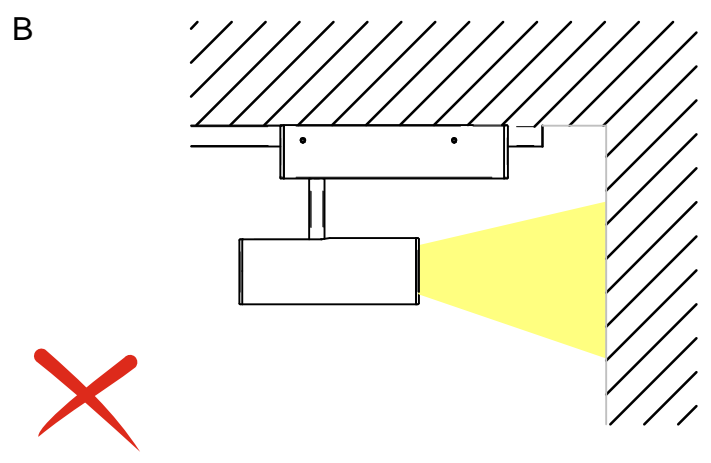
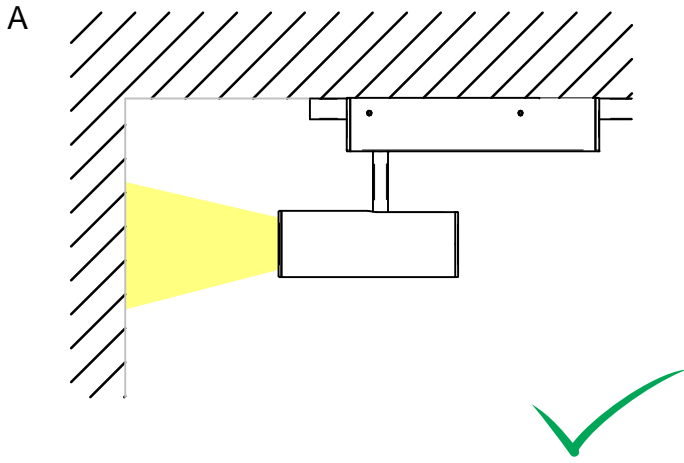


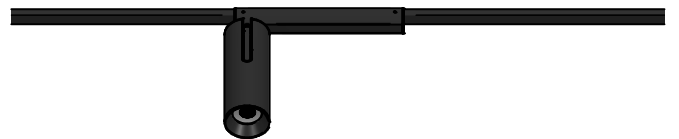
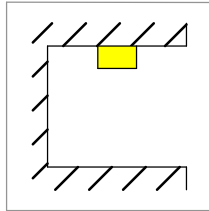
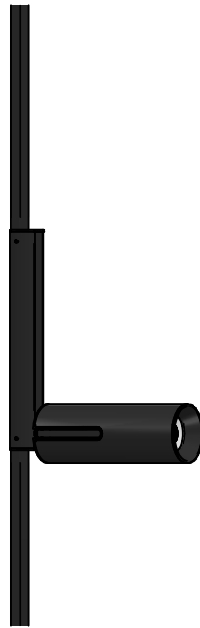
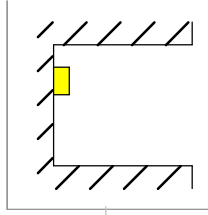
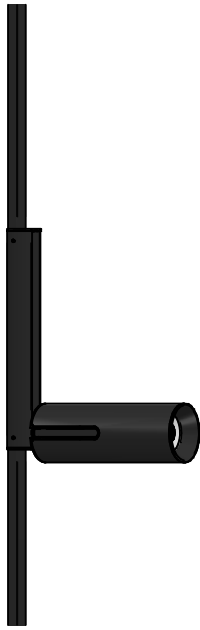
	20° 	35° 	60° 
22 W	83978W20	83978W35	83978W60



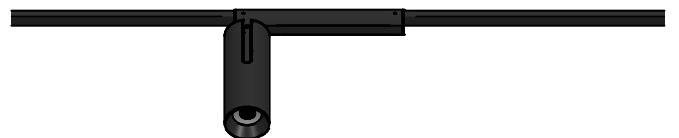
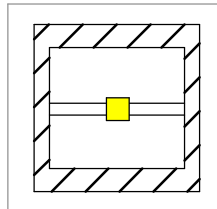
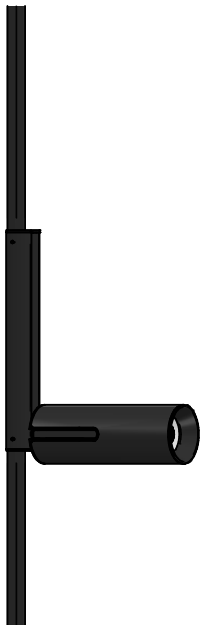




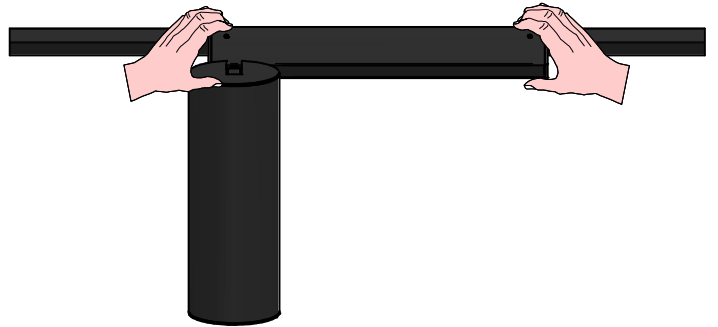
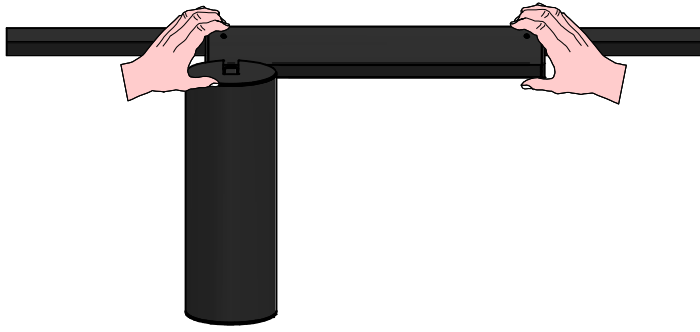
1



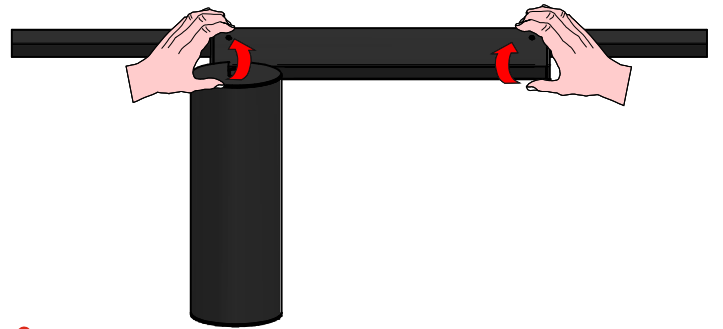
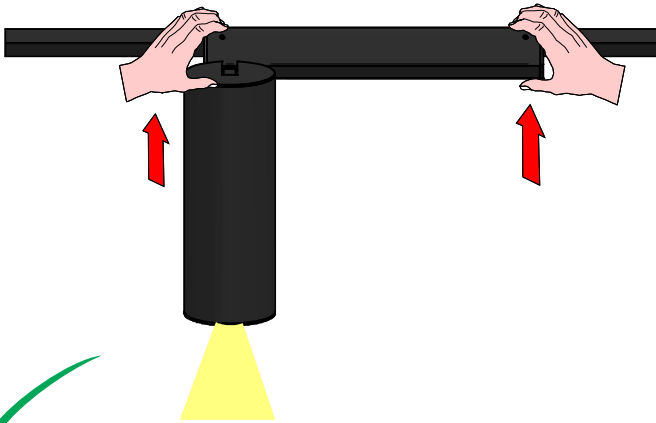
2



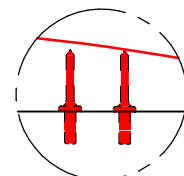
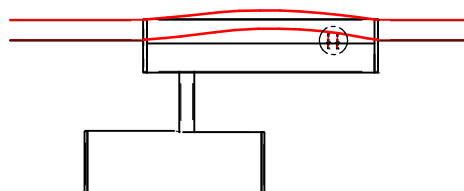
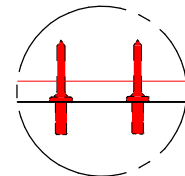
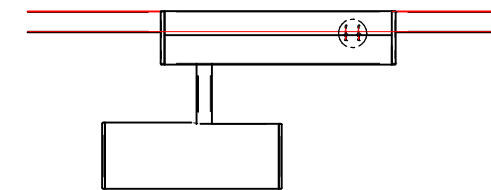
1.1



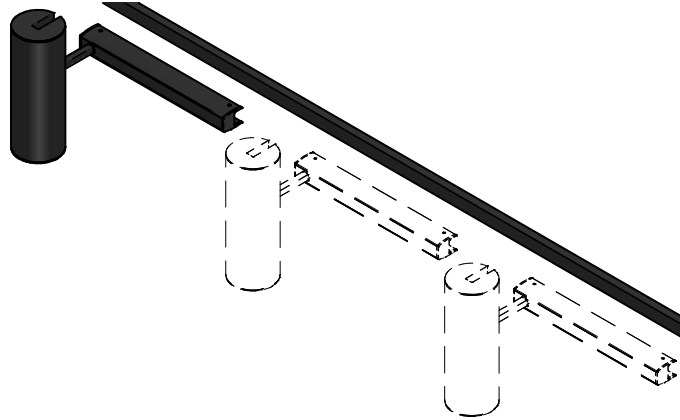
1.2



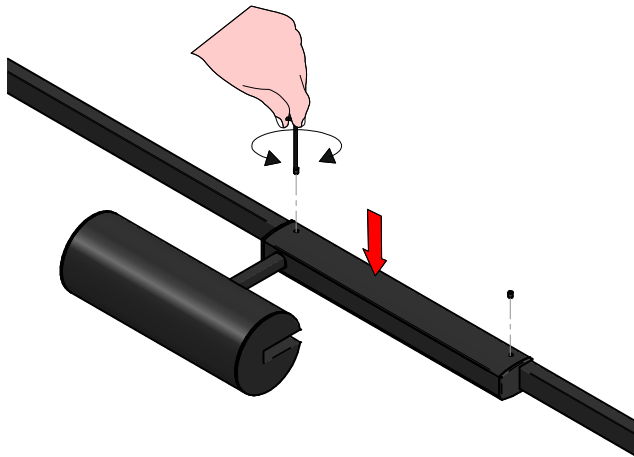
1.3



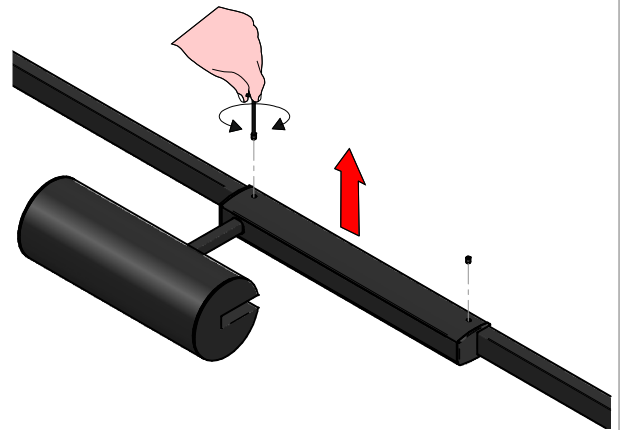
1.4



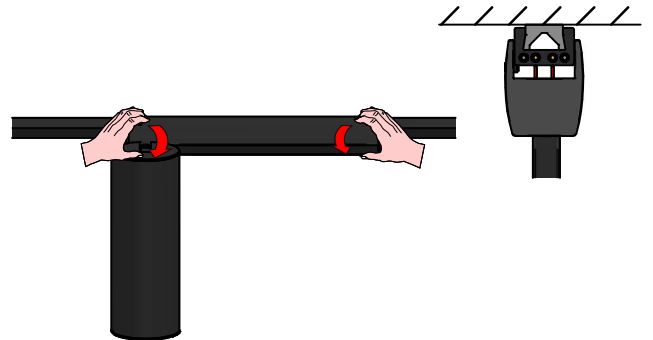
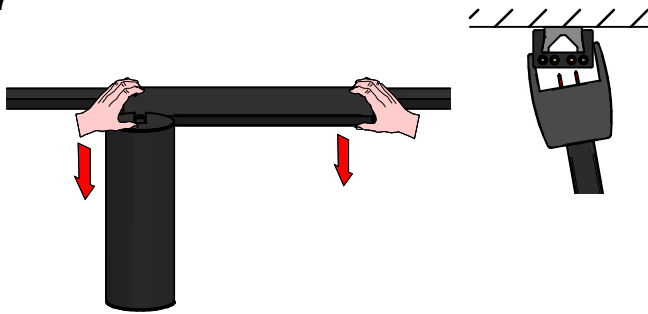
1.5



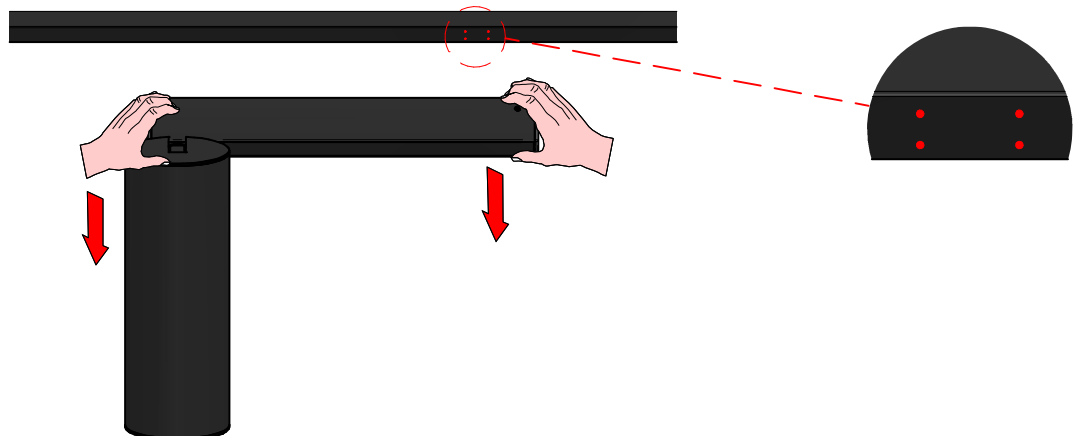
1.6



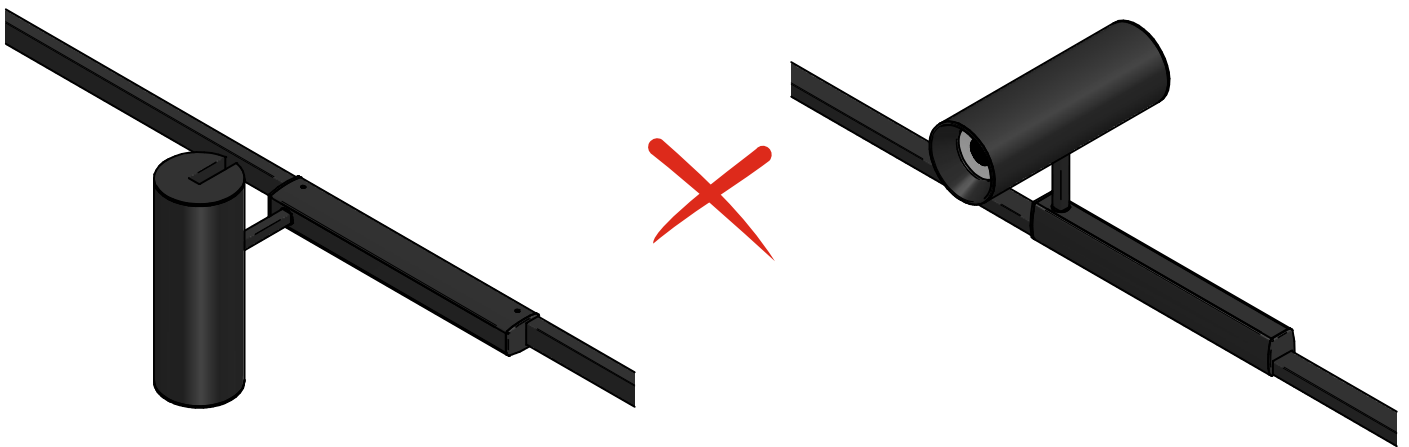
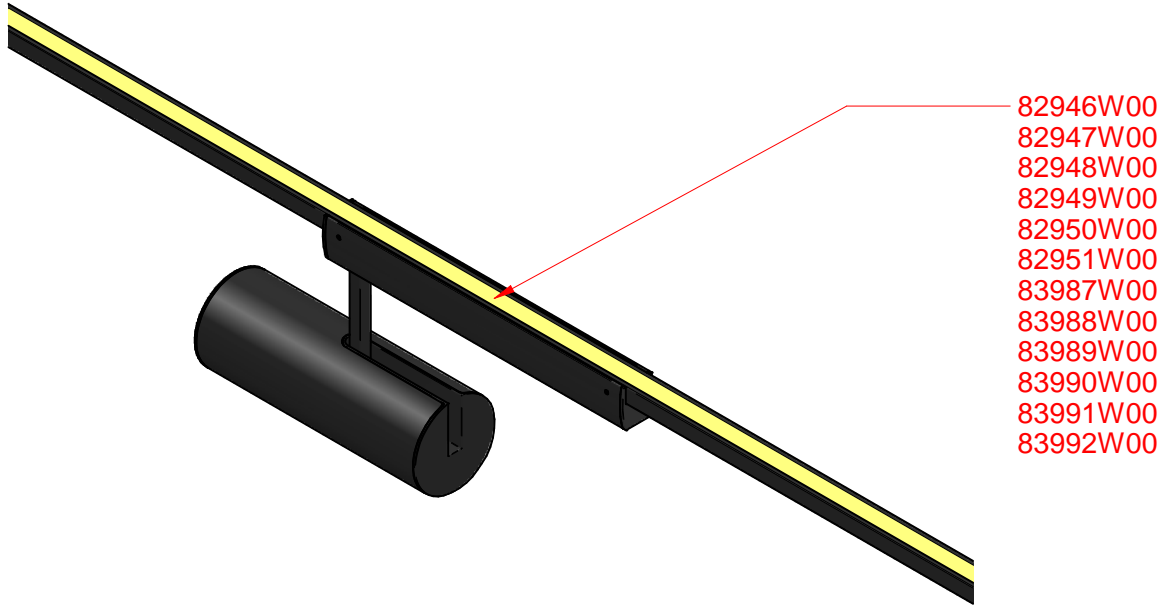
1.7



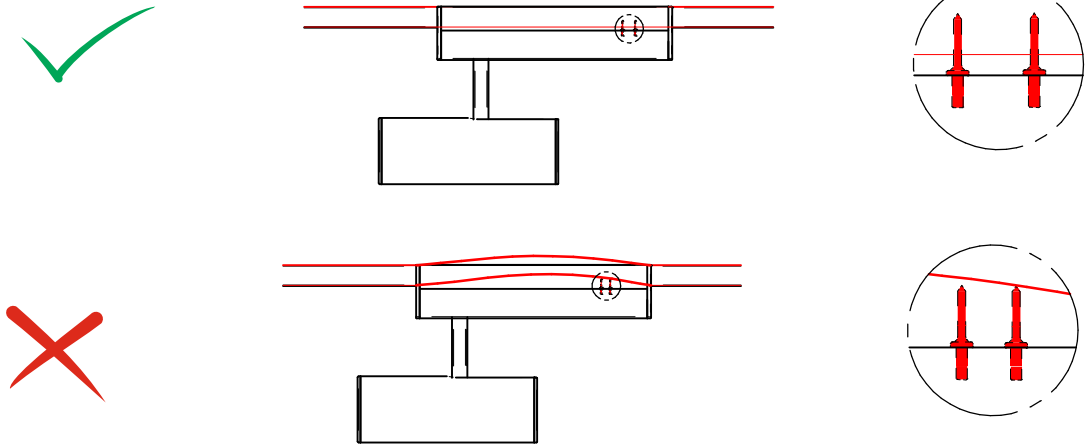
1.8



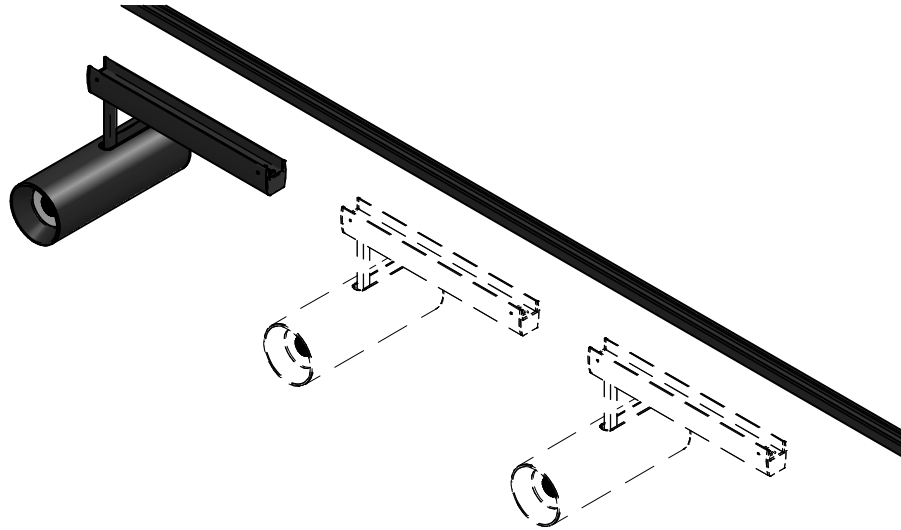
2.1



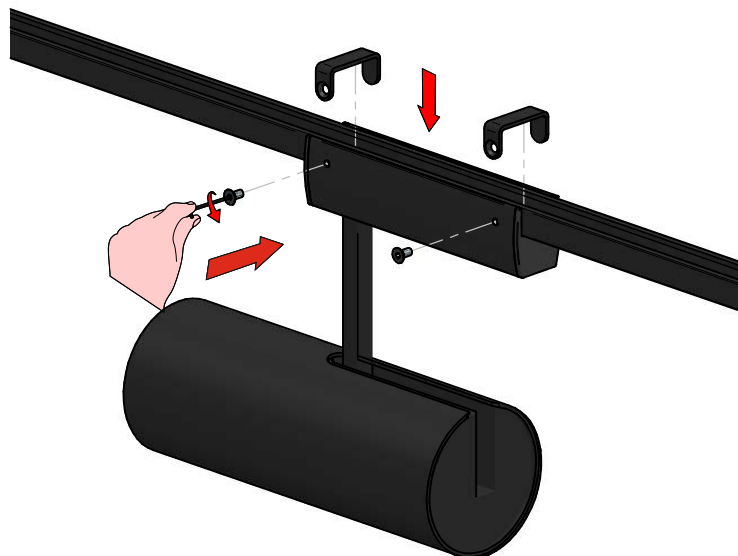
2.4



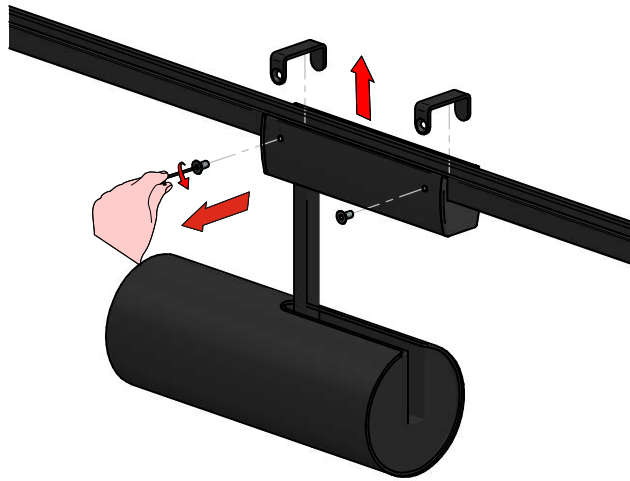
2.5



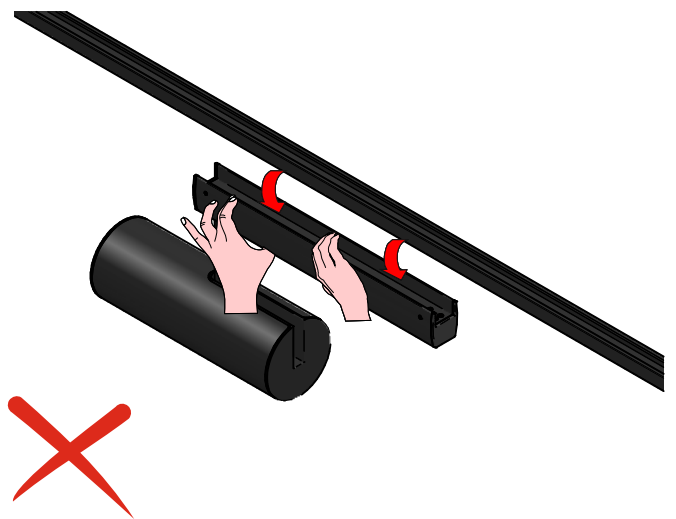
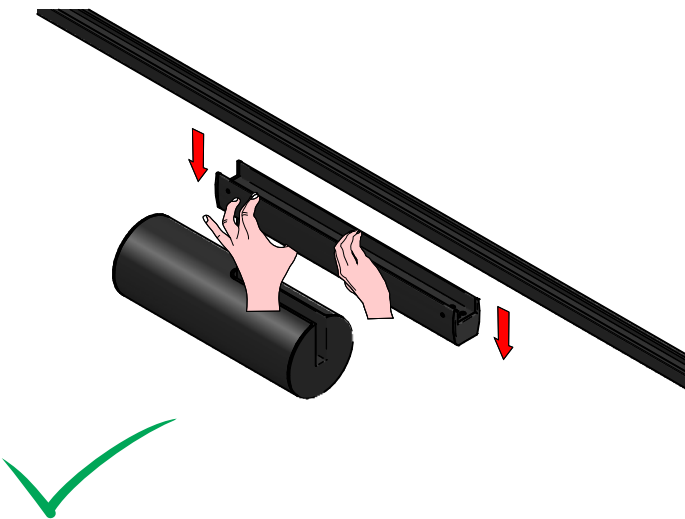
2.6



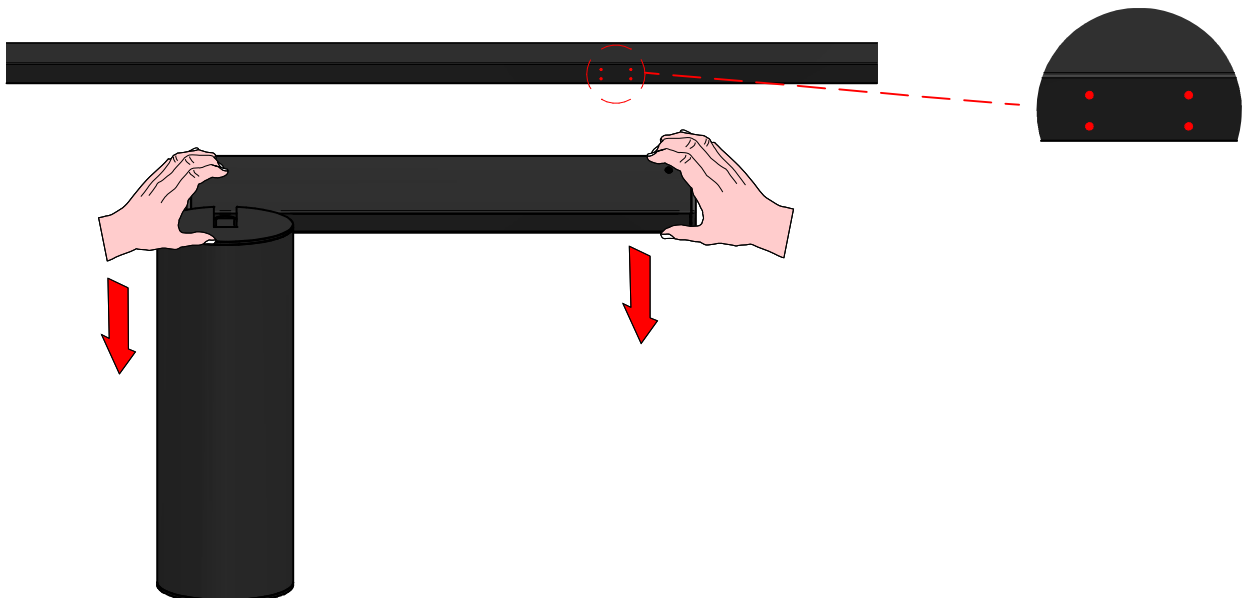
2.7



2.8



2.9



2.10

