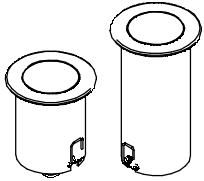
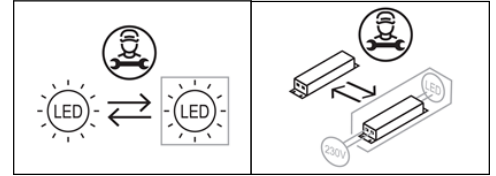


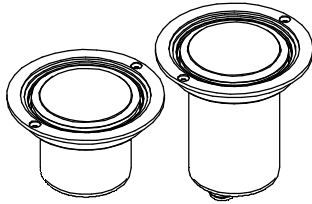
SERIE / SERIES: SUELO_316

BRAND: i-LèD



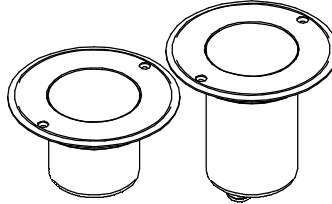
76036/76037

76038/76039



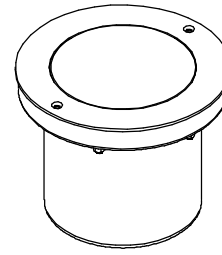
76044/76045

76046/76047



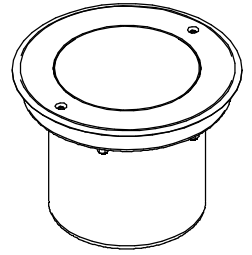
76040/76041

76042/76043



76050/76051

76076/76077



76048/76049

76074/76075

ACCESSORI NON INCLUSI
ACCESSORIES NOT INCLUDED

**A. CONTROCASSA 84936
PER ARTICOLI 76036/76037
A. OUTERCASING 84936
SUITABLE FOR 76036/76037**



**C. CONTROCASSA 98134 PER
MODELLI 76044/76045
76046/76047
C. OUTERCASING
98134 FOR
76044/76045
76046/76047**



**E. CONTROCASSA 98133 PER
MODELLI 76050/76051
76076/76077
E. OUTERCASE
98133 FOR
76050/76051
76076/76077**



**F. CONTROCASSA C-C10019 PER
MODELLI 76048/ 76049
76074/76075
F. OUTERCASE C-C10019 PER
76048/ 76049
76074/76075**



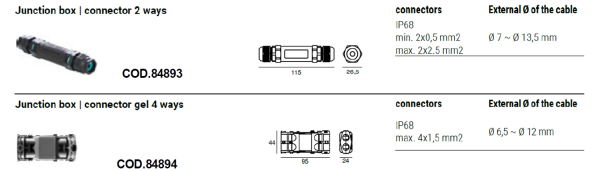
**B. CONTROCASSA 84935
PER ARTICOLI 76036/76037
76038/76039
B. OUTERCASING 84935
SUITABLE FOR 76036/76037
76038/76039**



**D. CONTROCASSA C-C100018
PER MODELLI 76040/76041
76042/76043
D. POTERCASING
C-C100018
FOR 76040
76041
76042/76043**

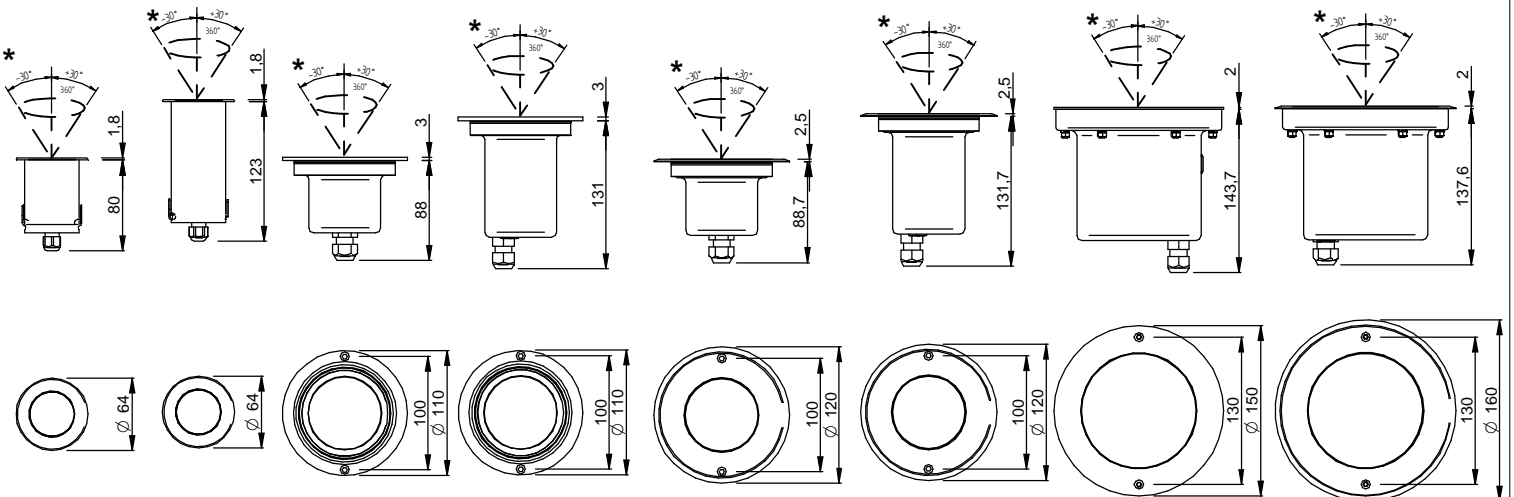


**G. CONNETTORE 84893 / CONNECTOR 84893
G. CONNETTORE 84894 / CONNECTOR 84894**



DIMENSIONI
DIMENSIONS

* VERSIONE BASCULANTE



76036/76037

76038/76039

76044/76045

76046/76047

76040/76041

76042/76043

76050/76051

76076/76077

76048/76049

76074/76075

SUELO RI/SUELO RJ - D.64

TYPE	CODE	Ø (mm)	POWER	STATIC LOAD (N)*	INPUT	WEIGHT	CRI					Energy class light source											
												Temperature color LED (°K)											
							70	80	90	98 Spec.	98 fidel.	2200	2700	3000	3500	4000	5000	5700	6500				
FIXED	76036	64	3W	24500	9V - 350mA	0,5 Kg		x				E	E		E								
TILTING	76037		3W																				
FIXED	76038		4W		198-264																		
TILTING	76039		4W																				

SUELO AI/SUELO AJ - D.110
SUELO AI/SUELO AJ - D.110

TYPE	CODE	Ø (mm)	POWER	STATIC LOAD (N)*	INPUT	WEIGHT	CRI					Energy class light source											
												Temperature color LED (°K)											
							70	80	90	98 Spec.	98 fidel.	2200	2700	3000	3500	4000	5000	5700	6500				
FIXED	76044	110	7,2	2940	36V - 200mA	0,7Kg		x				E	E		E								
TILTING	76045		7,2																				
FIXED	76046		7		198-264																		
TILTING	76047		7																				

SUELO RI/SUELO RJ - D.120
SUELO RI/SUELO RJ - D.120

TYPE	CODE	Ø (mm)	POWER	STATIC LOAD (N)*	INPUT	WEIGHT	CRI					Energy class light source											
												Temperature color LED (°K)											
							70	80	90	98 Spec.	98 fidel.	2200	2700	3000	3500	4000	5000	5700	6500				
FIXED	76040	120	7,2	2940	36V 200mA	0,7Kg		x				E	E		E								
TILTING	76041		7,2																				
FIXED	76042		7		198-264																		
TILTING	76043		7																				

SUELO AI/SUELO AJ - D.150
SUELO AI/SUELO AJ - D.150

TYPE	CODE	Ø (mm)	POWER	STATIC LOAD (N)*	INPUT	WEIGHT	CRI					Energy class light source											
												Temperature color LED (°K)											
							70	80	90	98 Spec.	98 fidel.	2200	2700	3000	3500	4000	5000	5700	6500				
FIXED	76050	150	18	2940	36V 450mA	2Kg		x				E	E		E								
TILTING	76051		18																				
FIXED	76076		17		198-264																		
TILTING	76077		17																				

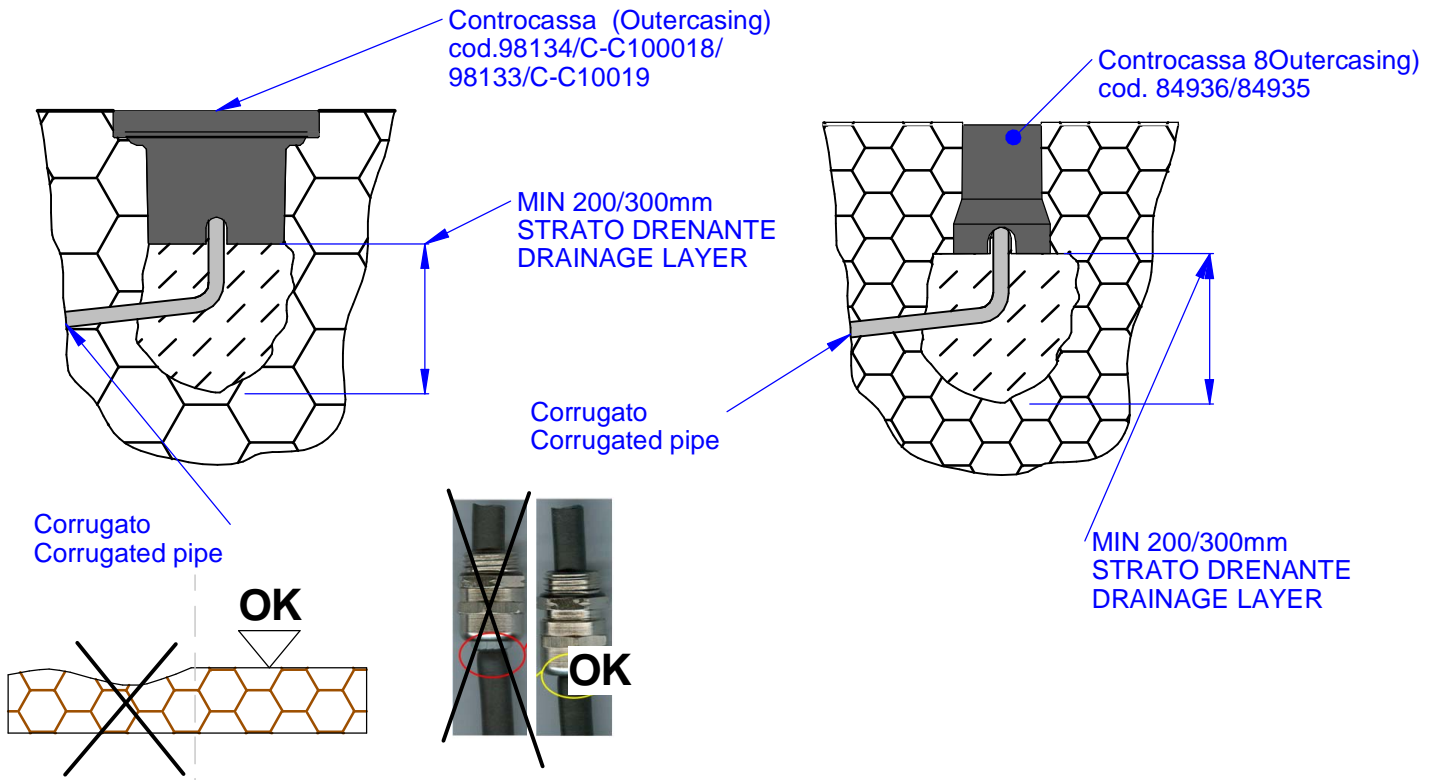
SUELO RI/SUELO RJ - D.160
SUELO RI/SUELO RJ - D.160

TYPE	CODE	Ø (mm)	POWER	STATIC LOAD (N)*	INPUT	WEIGHT	CRI					Energy class light source											
												Temperature color LED (°K)											
							70	80	90	98 Spec.	98 fidel.	2200	2700	3000	3500	4000	5000	5700	6500				
FIXED	76048	160	18	2940	36V 450mA	2Kg		x				E	E		E								
TILTING	76049		18																				
FIXED	76074		17		198-264																		
TILTING	76075		17																				

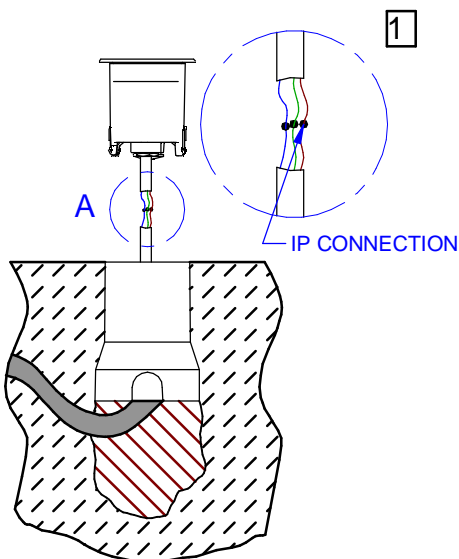
*L'insieme faretto + controcassa una volta installati garantisce la resistenza al carico statico pari a quanto riportato in tabella.

*Once installed, the spotlight + housing assembly guarantees static load resistance equal to the values given in the table.

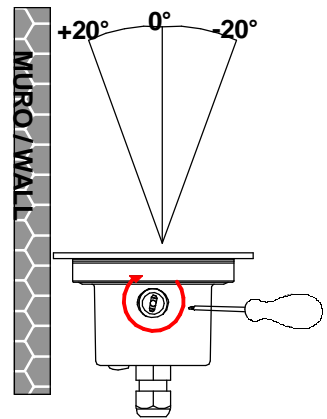
PRE-INSTALLAZIONE / PRE-INSTALLATION



DETTAGLIO A

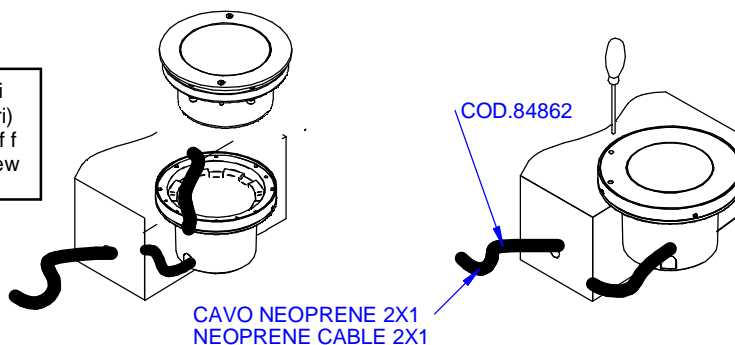


REGOLARE IL GRADO DI BASCULANZIONE
ADJUST THE TILTING ANGLE



Avvitare o svitare con un cacciavite per regolare l'ottica da +30° a -30°
Tighten or loosen with a screwdriver to adjust the optics from +30° to -30°

3 (solo in caso di flangia con fori)
(only in case of flange with screw holes)



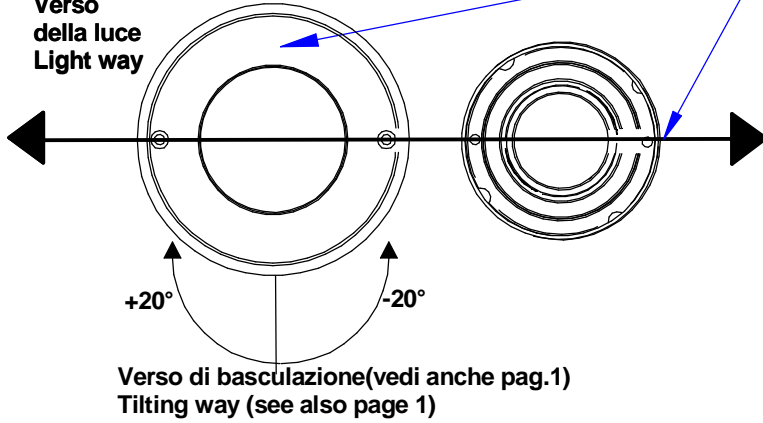
ISTRUZIONI PER LA DIREZIONE DI INSTALLAZIONE / INSTRUCTION FOR A CORRECT DIRECTION OF INSTALLATION

Faro/Spotlight
cod.94137
cod.94134

**Controcassa/
Outercasing**
cod.98134

MURO / WALL

Verso
della luce
Light way



Verso di basculazione(vedi anche pag.1)
Tilting way (see also page 1)



Il sistema di basculazione consente di regolare verso l'alto l'orientamento dell'ottica utilizzando un cacciavite.
Tilting system allows you to adjust tilt of optics using a screwdriver.

Ottica basculante di +/- 30° sull'asse indicato verso l'alto, vite di regolazione della basculazione posizionata dove indicato dalla figura (freccia blu).
ATTENZIONE!!

Se i fori della flangia esterna in acciaio non dovessero trovarsi in asse con la vite di regolazione della basculazione svitare la flangia fino a posizionarla nel modo corretto per garantire il fascio luminoso nella direzione giusta rispetto alla controcassa.
L'articolo manterra' l'IP67 comunque.

*Tilting optics +/- 30° on the axis indicated upwards, adjusting screw for the tilting placed where indicated by the figure (blue arrow).
WARNING!*

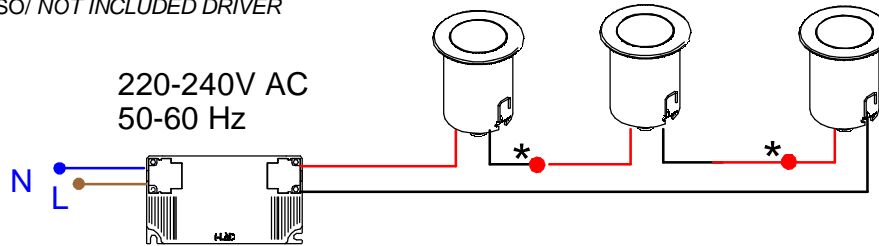
*If the holes of the steel flange should not be in axis with the adjusting screw for the tilting, unscrew the flange up to position it in the correct way to ensure the light beam in the right direction with respect to the casing.
The article will keep the IP67 anyway.*

CABLAGGIO / WIRING

Collegamento diretto alla linea elettrica
Direct connection to the main

*** CONNESSIONE
IP / IP
CONNECTION**

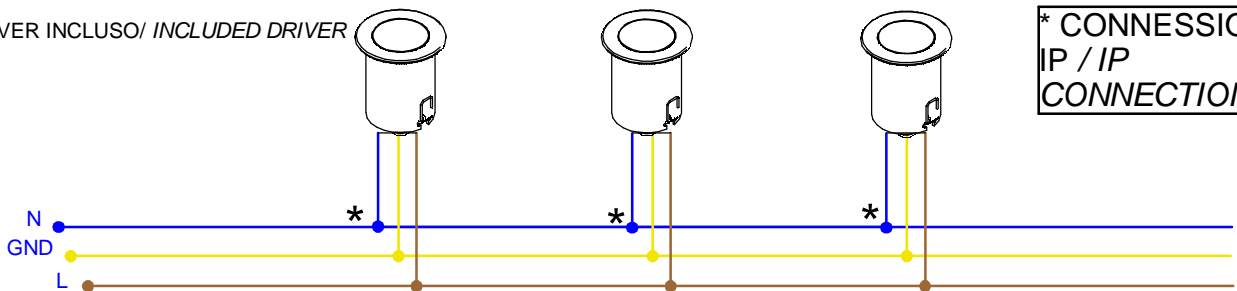
ON-OFF DRIVER NON INCLUSO / NOT INCLUDED DRIVER



ON-OFF DRIVER INCLUSO / INCLUDED DRIVER



220-240
VAC
50-60
Hz



*** CONNESSIONE
IP / IP
CONNECTION**

Connettori per connessione in IP66-67 / IP66-67 connections

