

SERIE | SERIES: FYLO+ INDOOR

BRAND: i-L<sup>ED</sup>



FOGLIO DI ISTRUZIONE ACCESSORIO | ACCESSORY INSTRUCTION MANUAL **CODICE / CODE**

**Fylo+ Direct\_1** **A**

65180 1m | 65181 2m

**Fylo+ Recessed\_1** **B**

65027 1m | 65028 2m

**Fylo+ Recessed\_2** **C**

65006 1m | 65007 2m

**Fylo+ Recessed\_3** **D**

65003 1m | 65004 2m

**Fylo+ Recessed\_4** **E**

65009 1m | 65010 2m

**Fylo+ Recessed\_5** **F**

65012 1m | 65013 2m

**Fylo+ Surface\_1** **G**

65015 1m | 65016 2m

**Fylo+ Surface\_2** **H**

65018 1m | 65019 2m

**Fylo+ Surface\_3** **I**

65021 1m | 65022 2m

**Fylo+ Surface\_4** **L**

65024 1m | 65025 2m

**ACCESSORI NON INCLUSI / NOT INCLUDED ACCESSORIES**

**LED STRIP**  
LARGHEZZA | WIDTH <=10mm

Ribbon Pro, Ribbon Plus, Ribbon

**DIFFUSORE OPALINO IN ROTOLO**  
OPALINE DIFFUSER ROLL

65184 | 5m  
65183 | 10m  
65182 | 20m

**DIFFUSORE OPALINO**  
OPALINE DIFFUSER  
Fylo+ Direct\_1 **Q1396**

65054 | 1x 1m  
65055 | 5x 1m

**CONTROCASSA DRIVER**  
DRIVER OUTERCASING **Q1345**

62900

**TAPPI DI CHIUSURA**  
ENCAPS  
Surface\_1

65008

**TAPPI DI CHIUSURA**  
ENCAPS  
Surface\_2

65011

**TAPPI DI CHIUSURA**  
ENCAPS  
Surface\_3

65014

**TAPPI DI CHIUSURA**  
ENCAPS  
Surface\_4

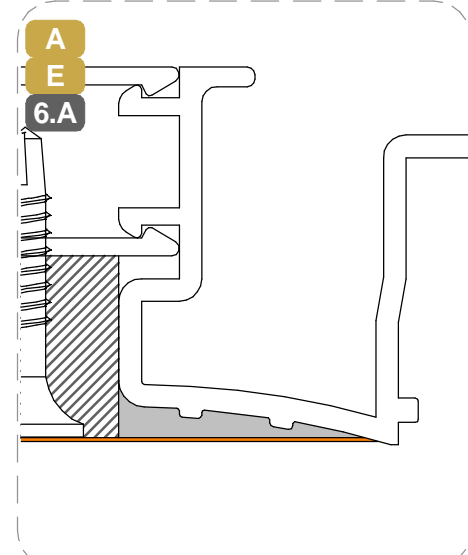
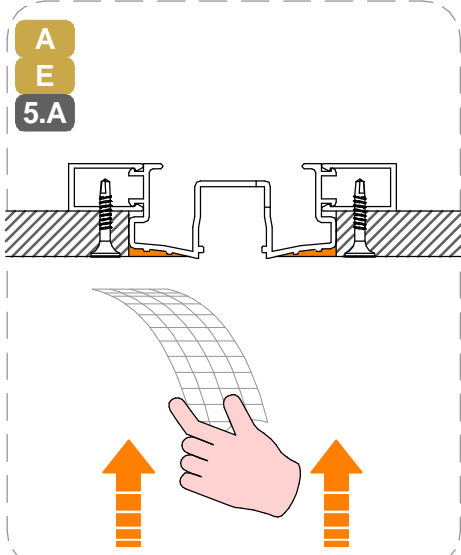
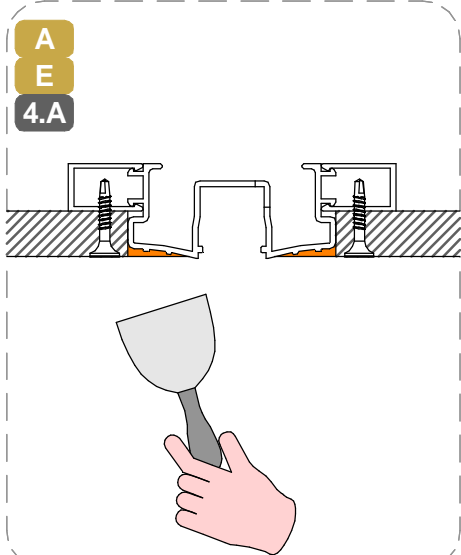
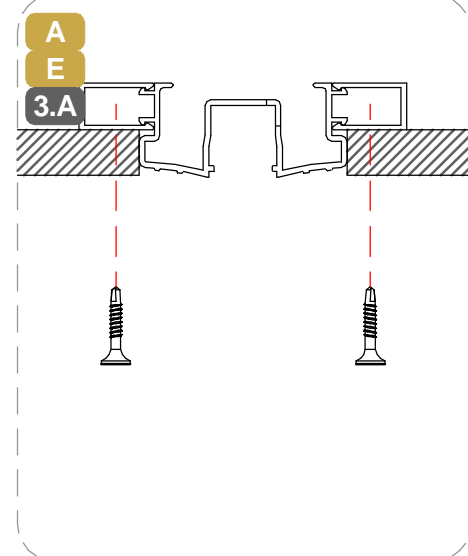
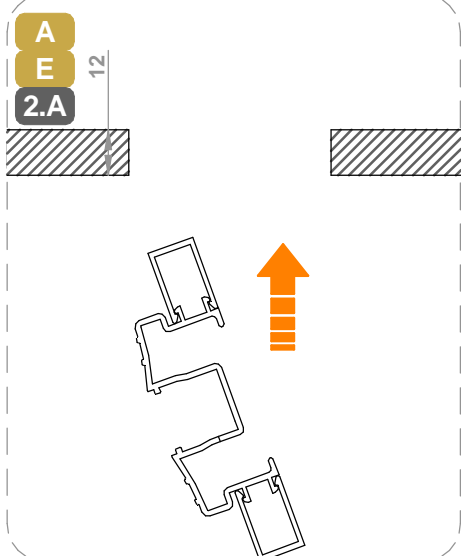
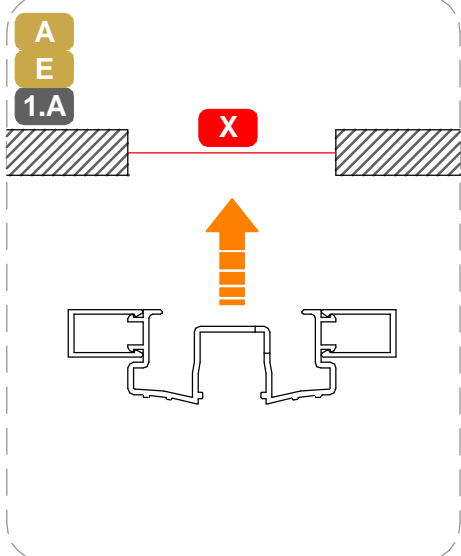
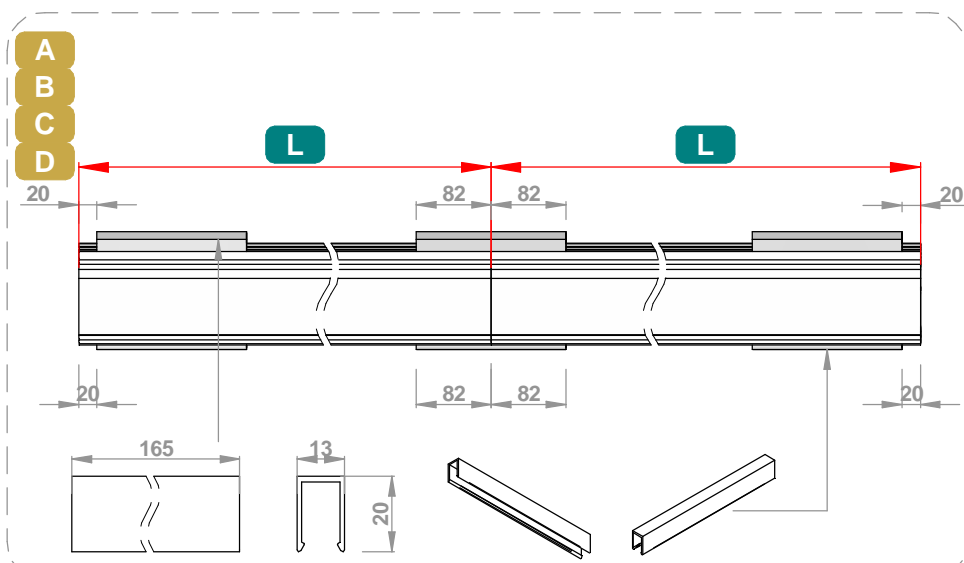
65097

SERIE | SERIES: FYLO+ INDOOR

BRAND: i-L<sup>è</sup>D

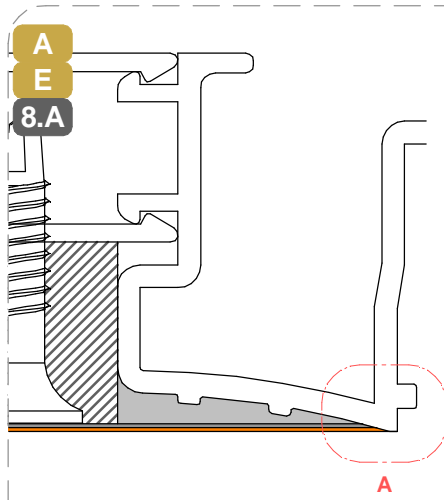
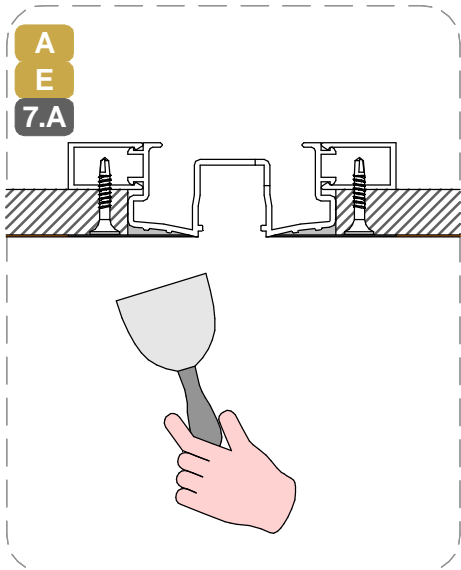
**CODICE**    **L**    **X**    **Y**  
**CODE**    [mm]    [mm]    [mm]

65180	1000	57	87
65181	2000		
65027	1000	97	127
65028	2000		
65006	1000	182	172
65007	2000		
65003	1000	113	143
65004	2000		
65009	1000	94	124
65010	2000		



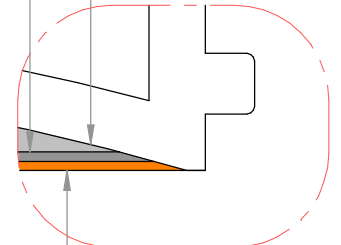
SERIE | SERIES: FYLO+ INDOOR

BRAND: i-LÈD



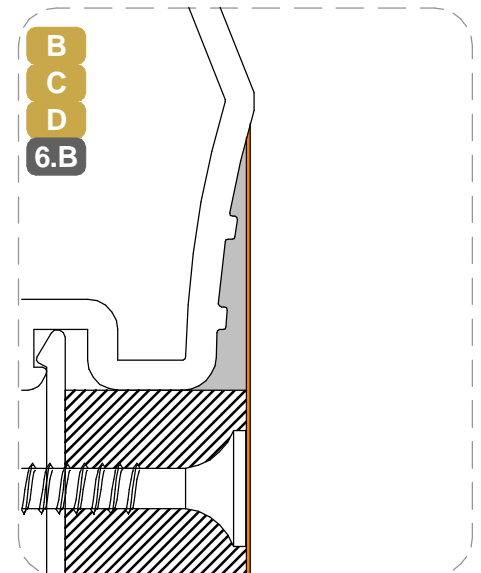
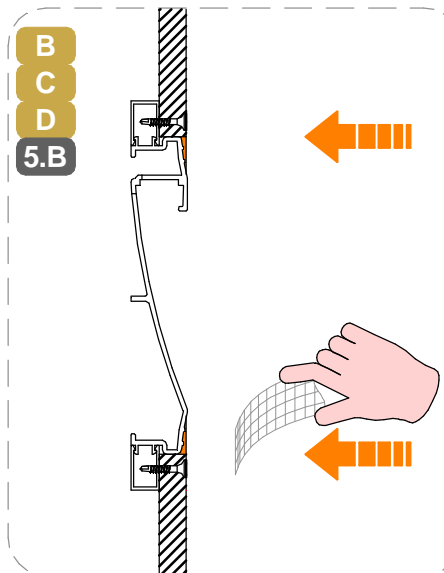
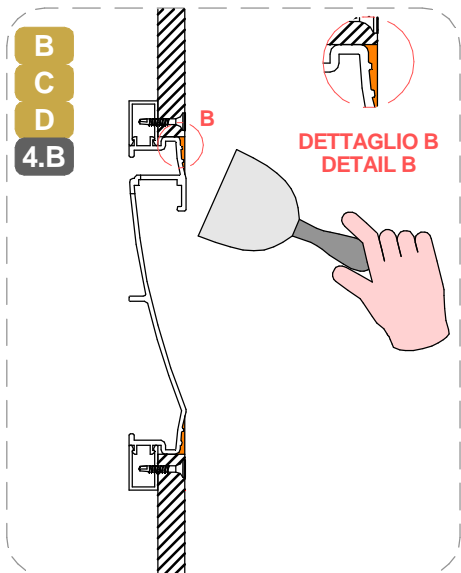
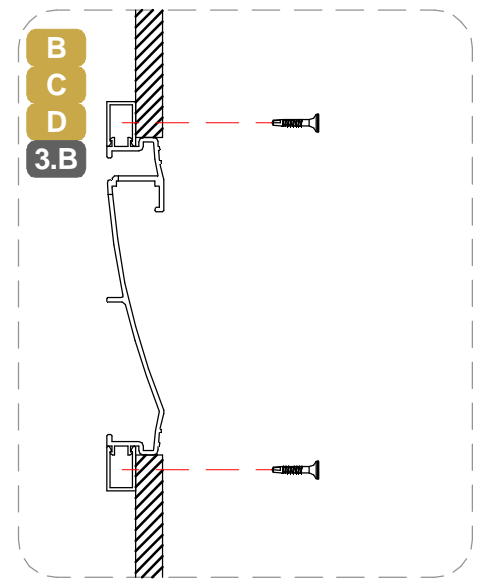
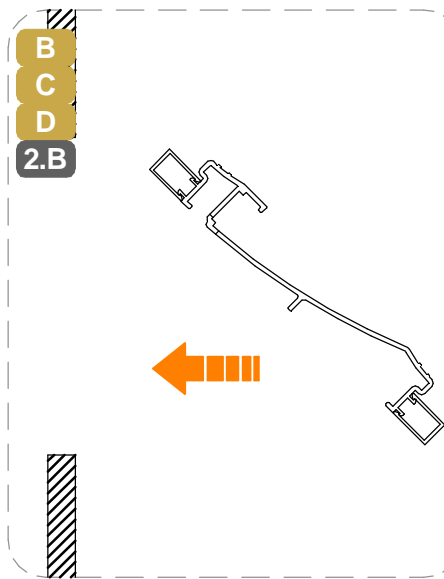
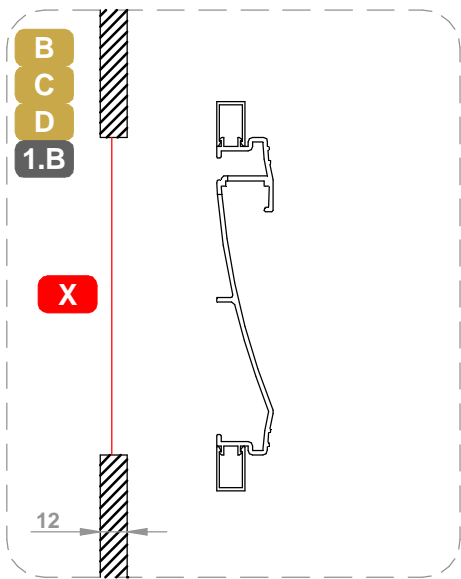
STRATO RIEMPITIVO  
FILL LAYER

NASTRO GIUNZIONI  
JOINT TAPE



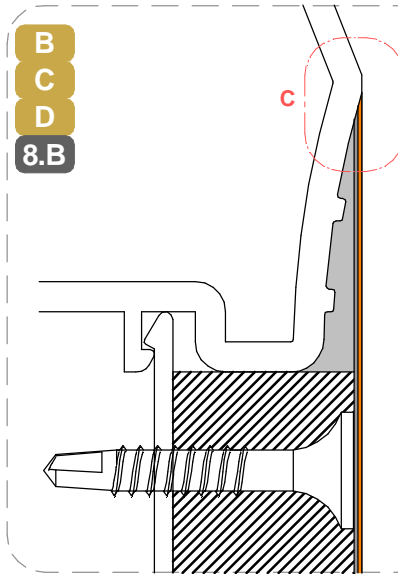
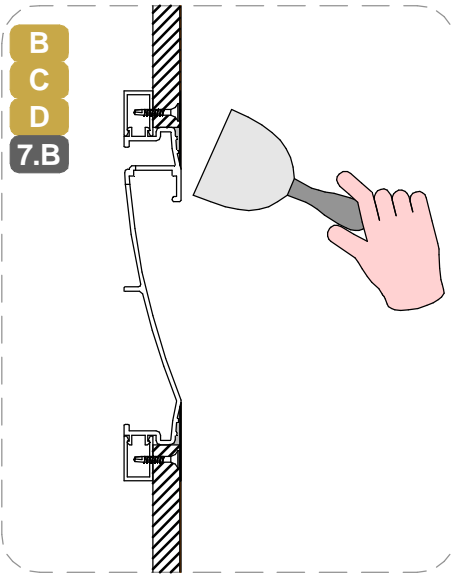
DETTAGLIO A  
DETAIL A

STRATO DI RASATURA  
SKIM LAYER



SERIE | SERIES: FYLO+ INDOOR

BRAND: i-LèD

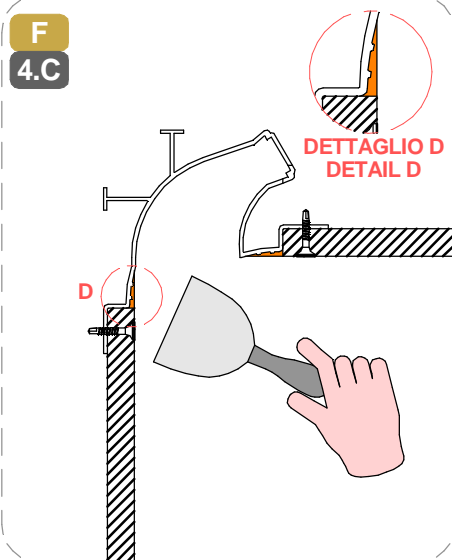
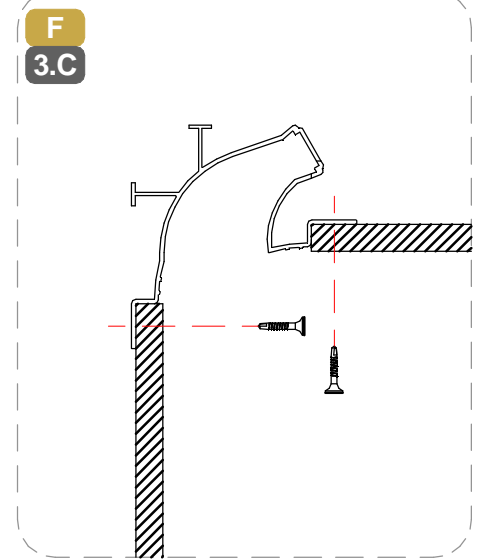
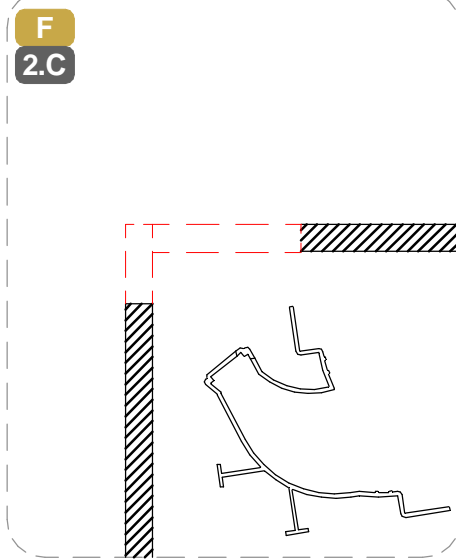
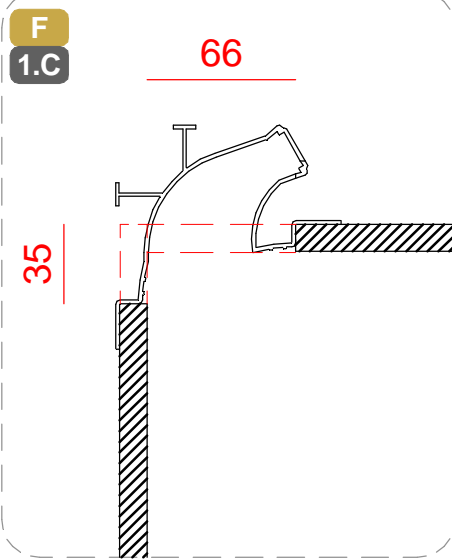


STRATO DI RASATURA  
SKIM LAYER

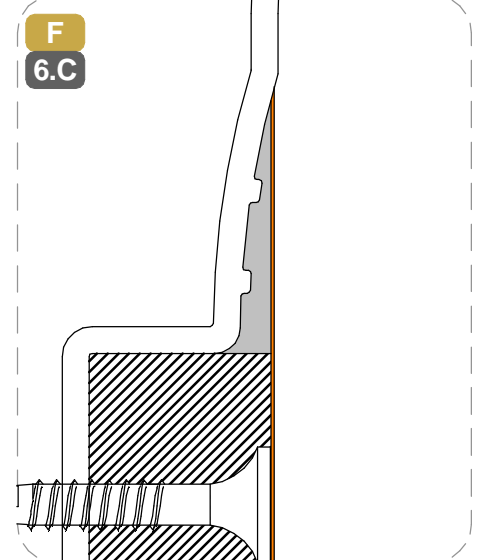
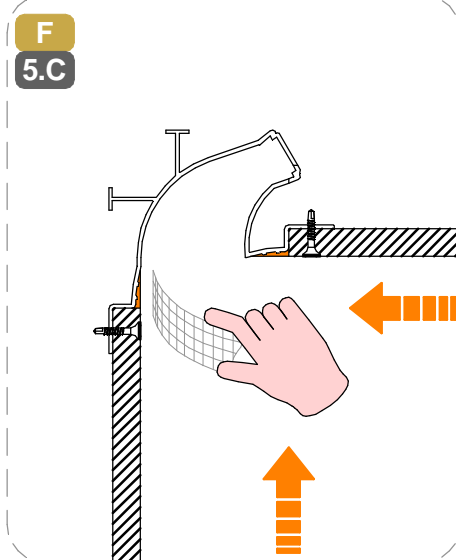
STRATO RIEMPITIVO  
FILL LAYER

NASTRO GIUNZIONI  
JOINT TAPE

DETTAGLIO C  
DETAIL C

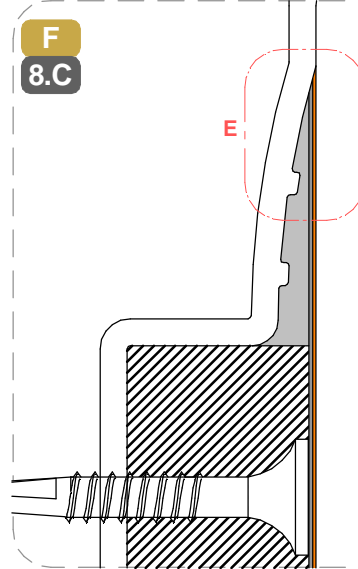
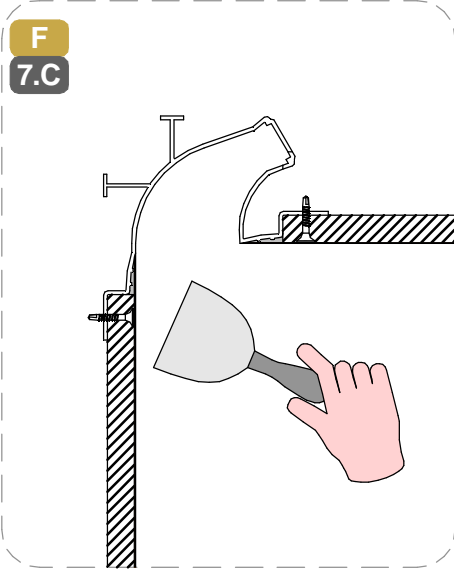


DETTAGLIO D  
DETAIL D



SERIE | SERIES: FYLO+ INDOOR

BRAND: i-LèD



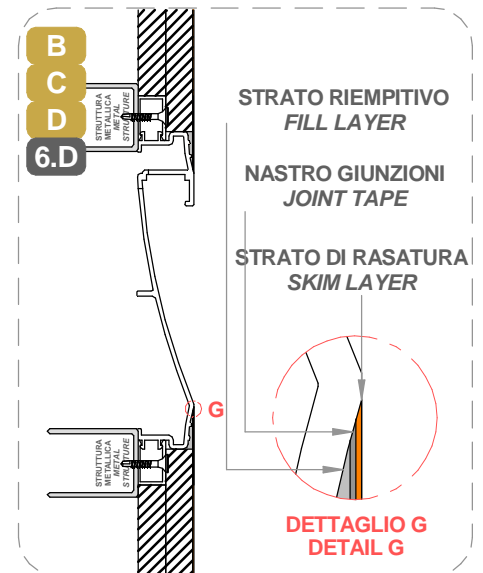
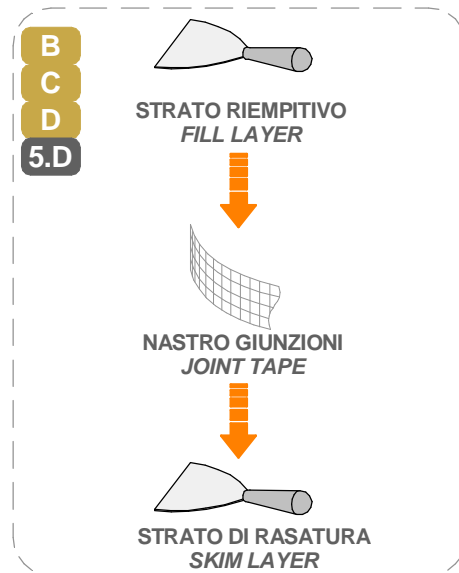
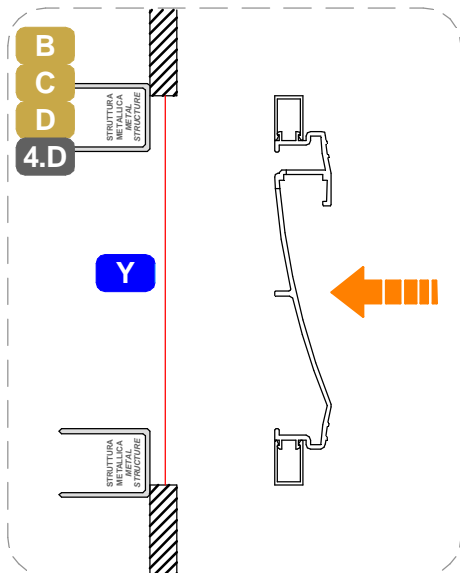
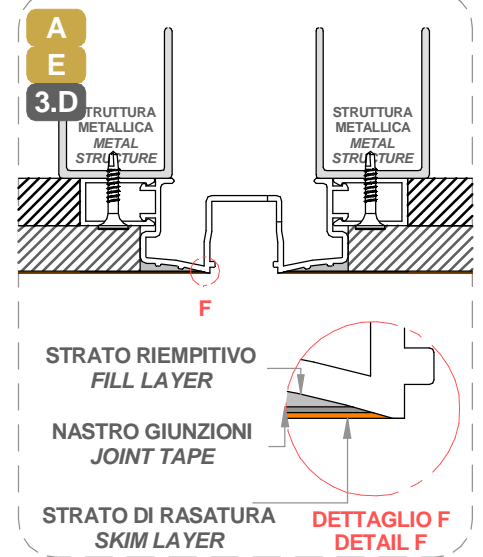
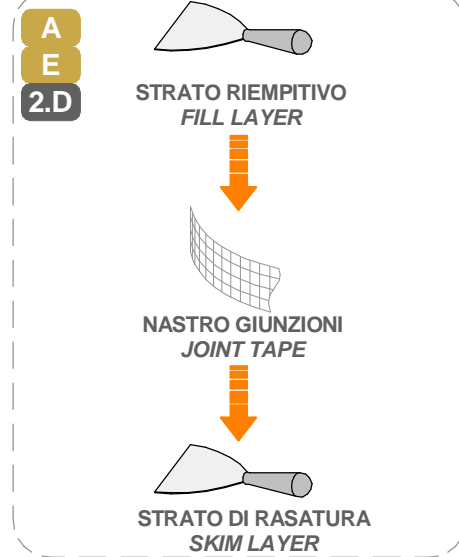
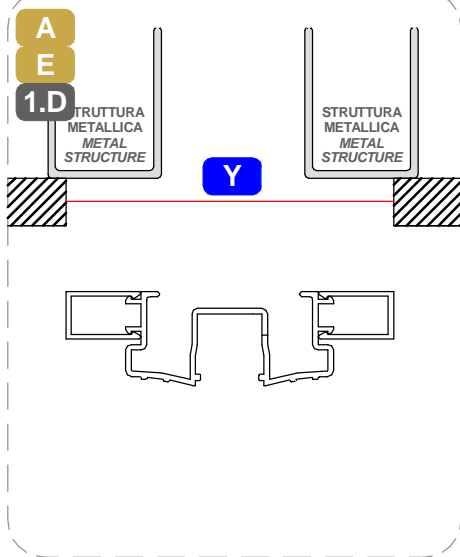
STRATO DI RASATURA  
SKIM LAYER

STRATO RIEMPITIVO  
FILL LAYER

NASTRO GIUNZIONI  
JOINT TAPE

DETTAGLIO E  
DETAIL E

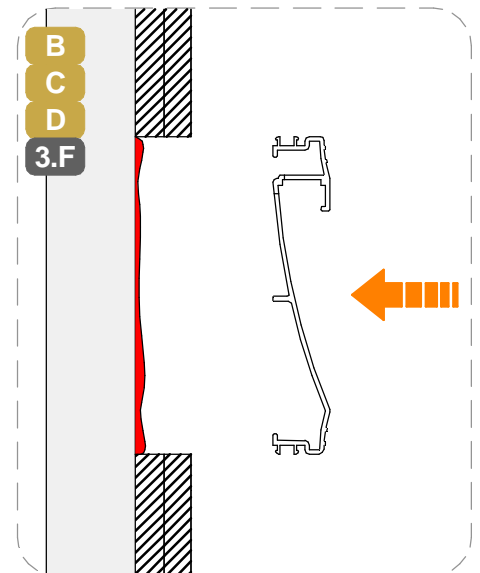
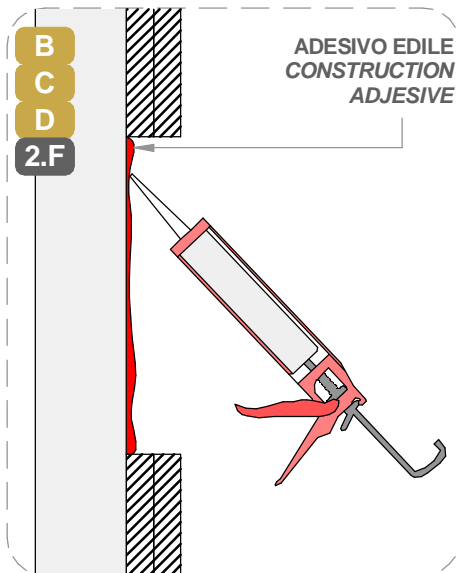
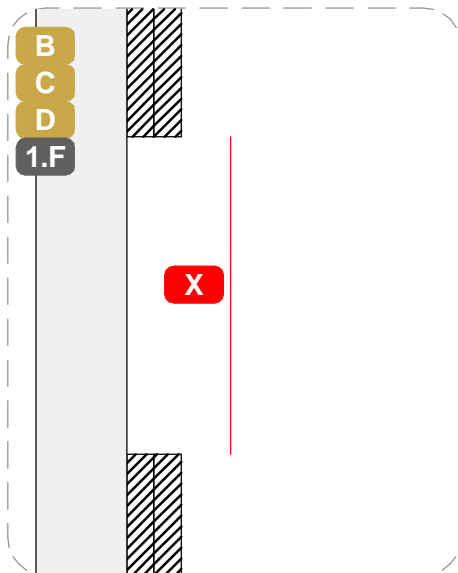
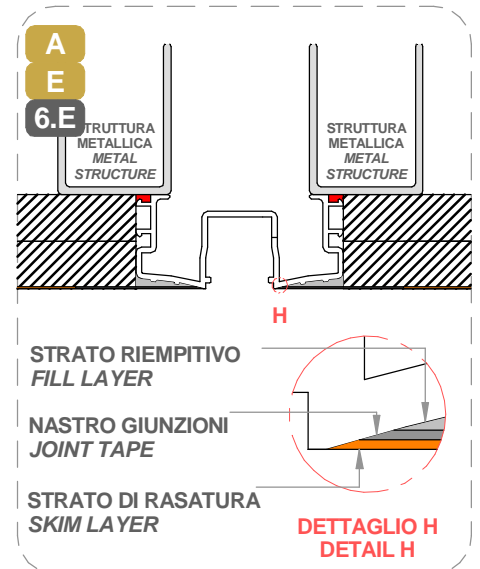
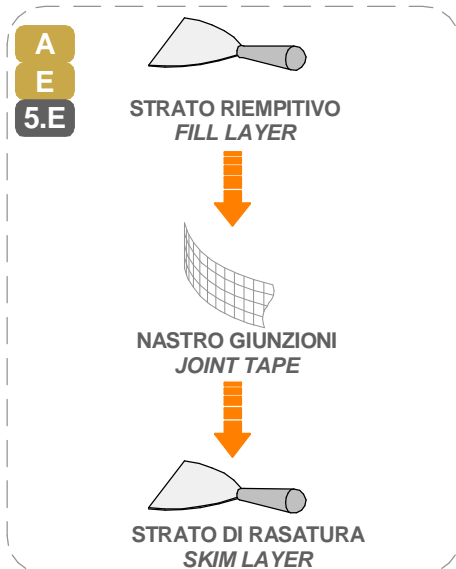
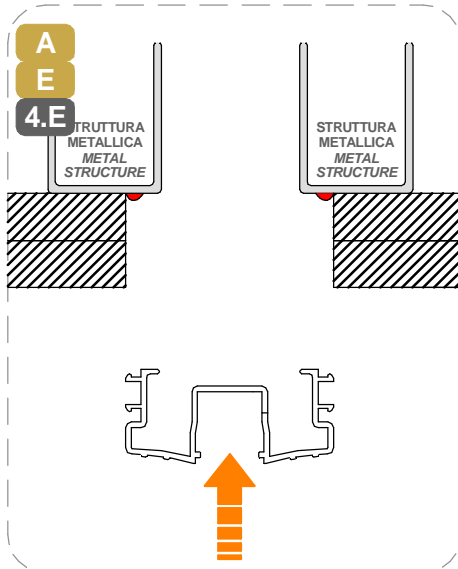
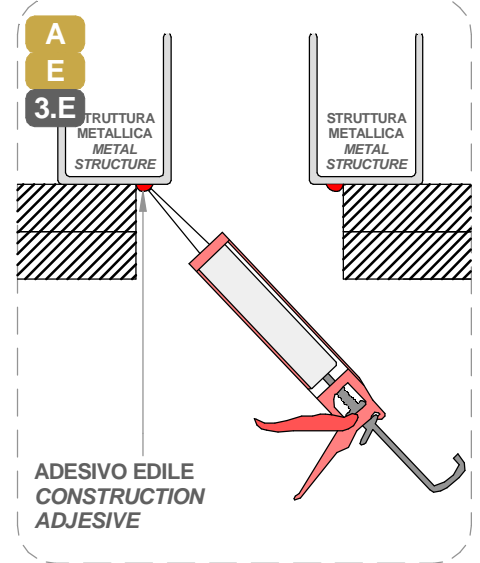
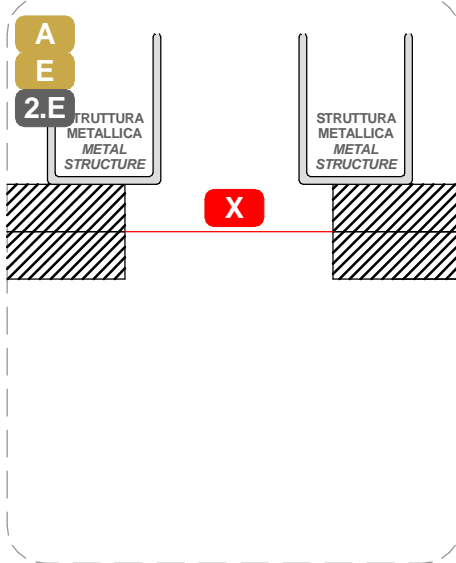
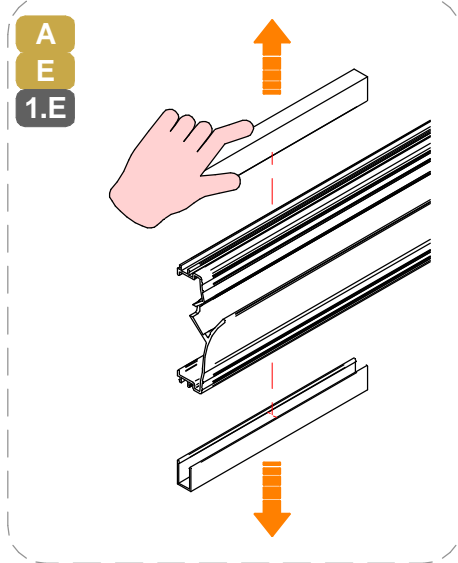
INSTALLAZIONE SU DOPPIO PANNELLO DI CARTONGESSO DA 12mm / INSTALLATION ON DOUBLE SHEET 12mm OF DRYWALL



SERIE | SERIES: FYLO+ INDOOR

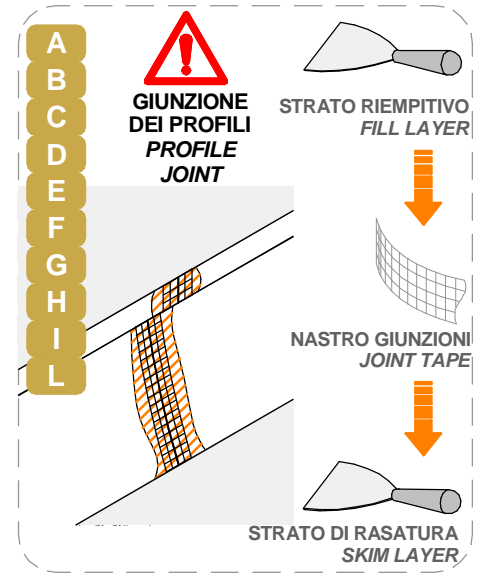
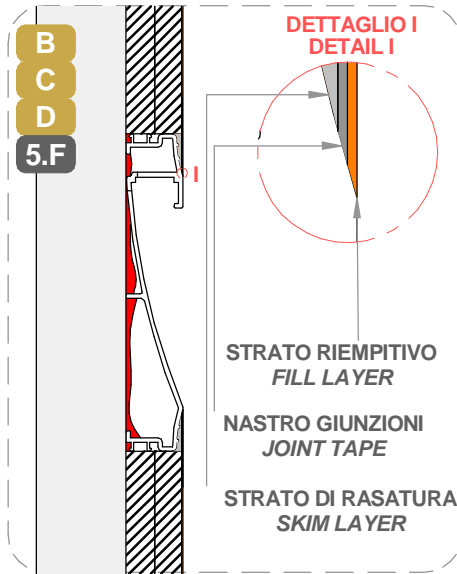
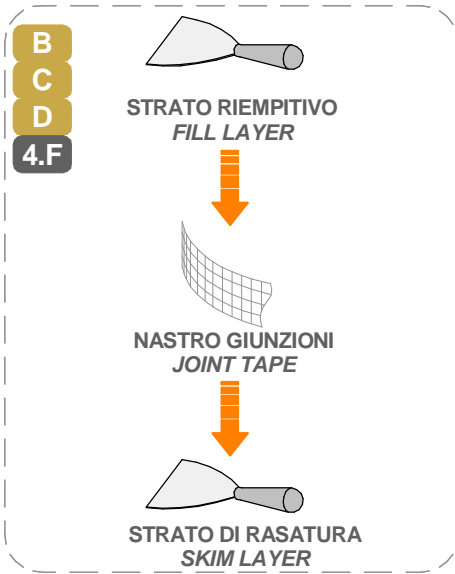
BRAND: i-LèD

INSTALLAZIONE SU DOPPIO PANNELLO DI CARTONGESSO DA 12mm INSTALLATO / INSTALLATION ON DOUBLE SHEET 12mm OF DRYWALL ALREADY INSTALLED

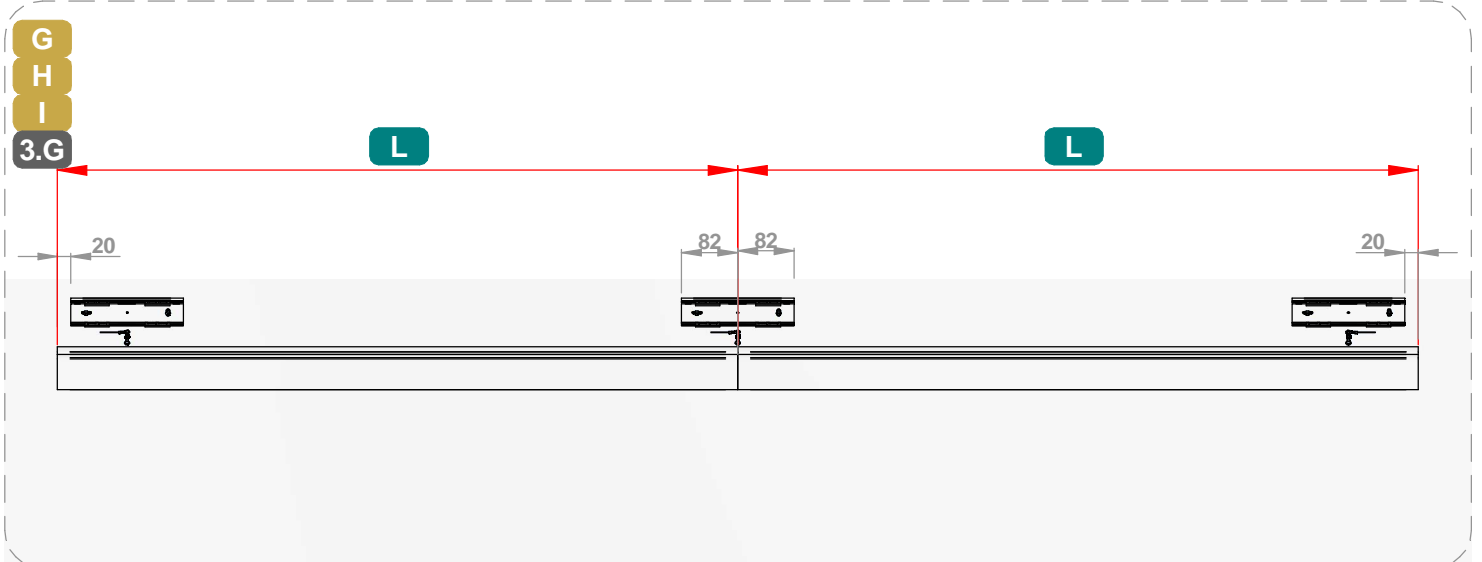
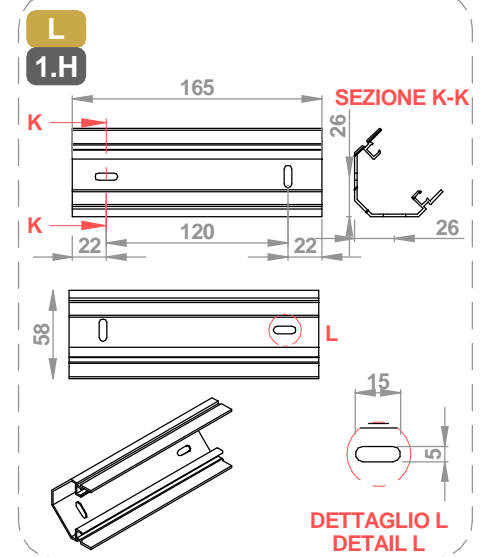
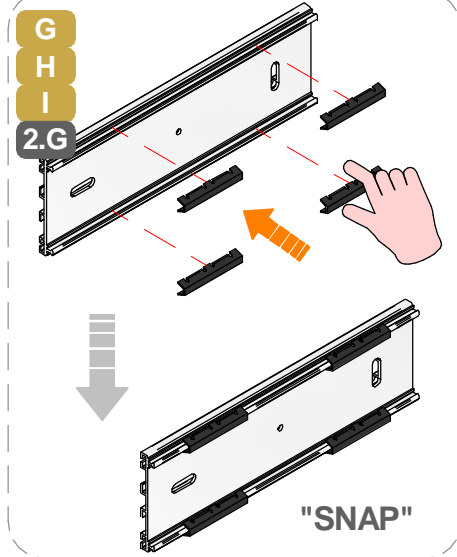
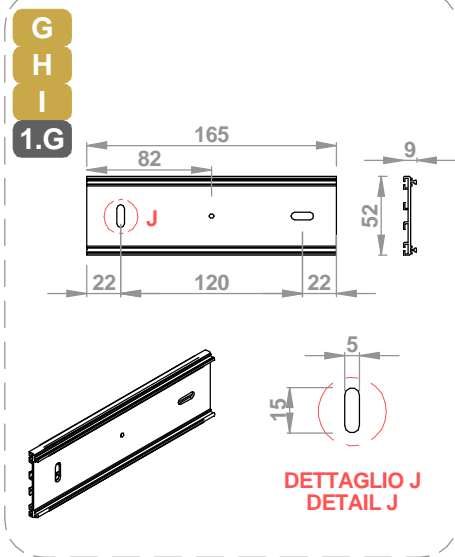


SERIE | SERIES: FYLO+ INDOOR

BRAND: i-LèD



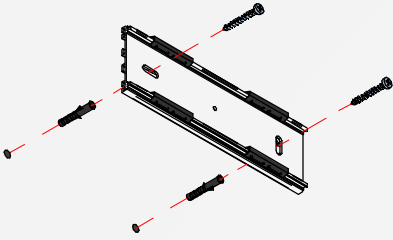
**INSTALLAZIONE PROFILI SU SUPERFICIE / SURFACE PROFILES INSTALLATION**



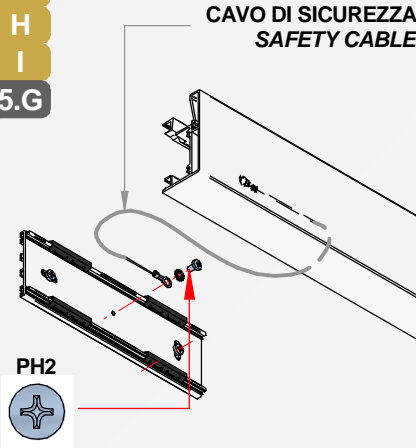
SERIE | SERIES: FYLO+ INDOOR

BRAND: i-L<sup>è</sup>D

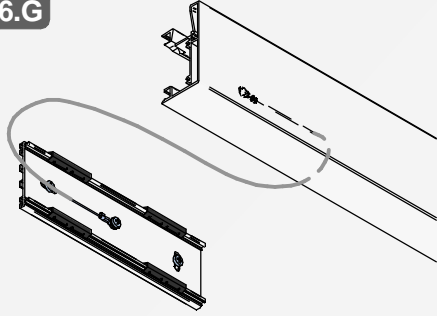
G  
H  
I  
4.G



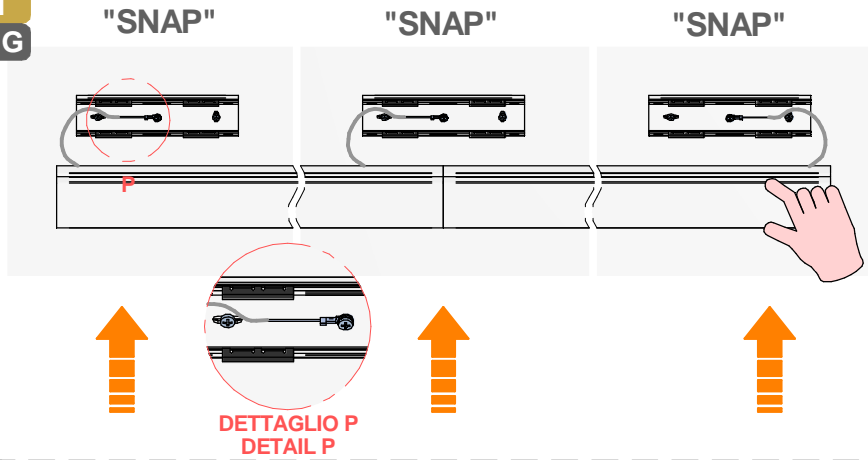
G  
H  
I  
5.G



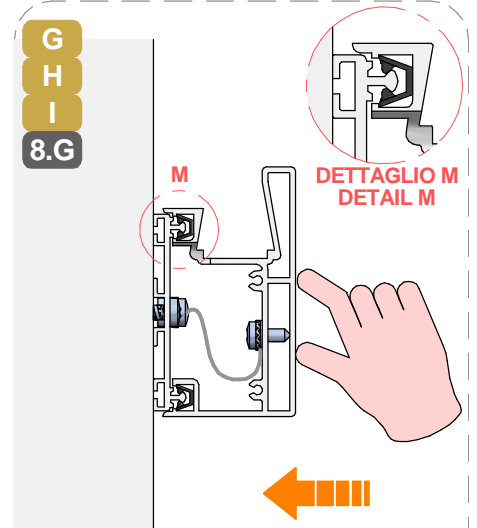
G  
H  
I  
6.G



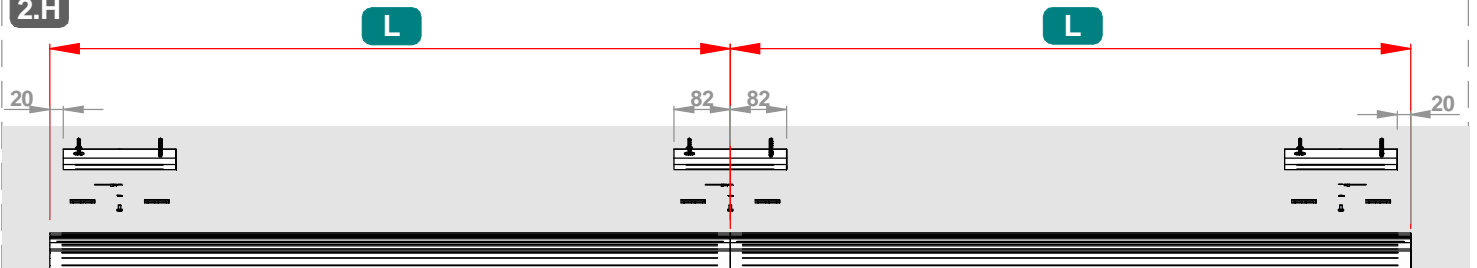
G  
H  
I  
7.G



G  
H  
I  
8.G

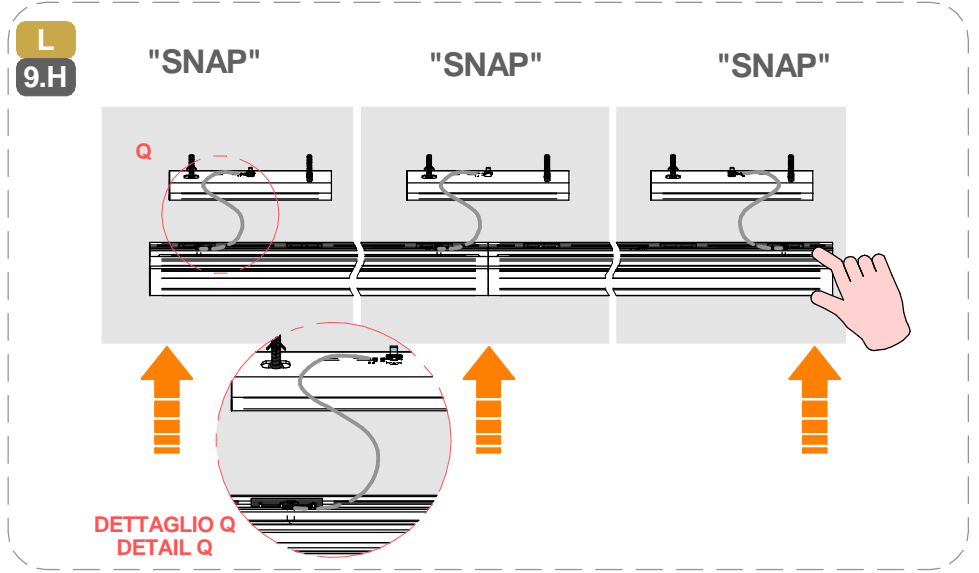
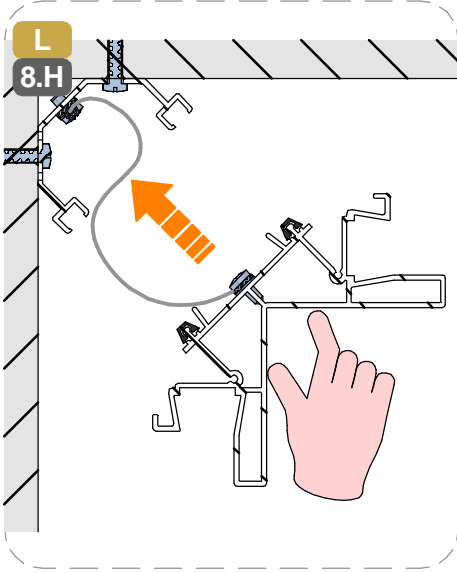
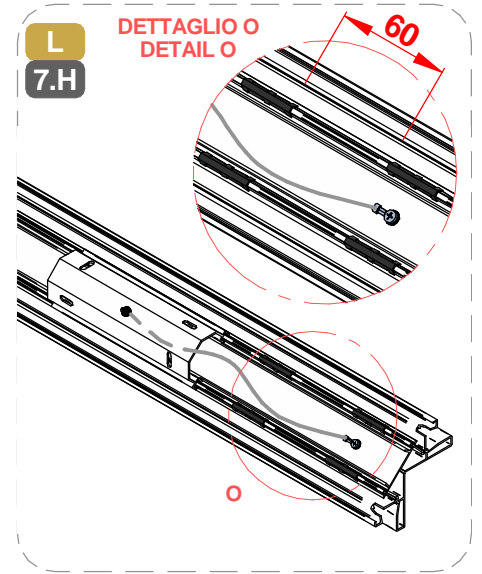
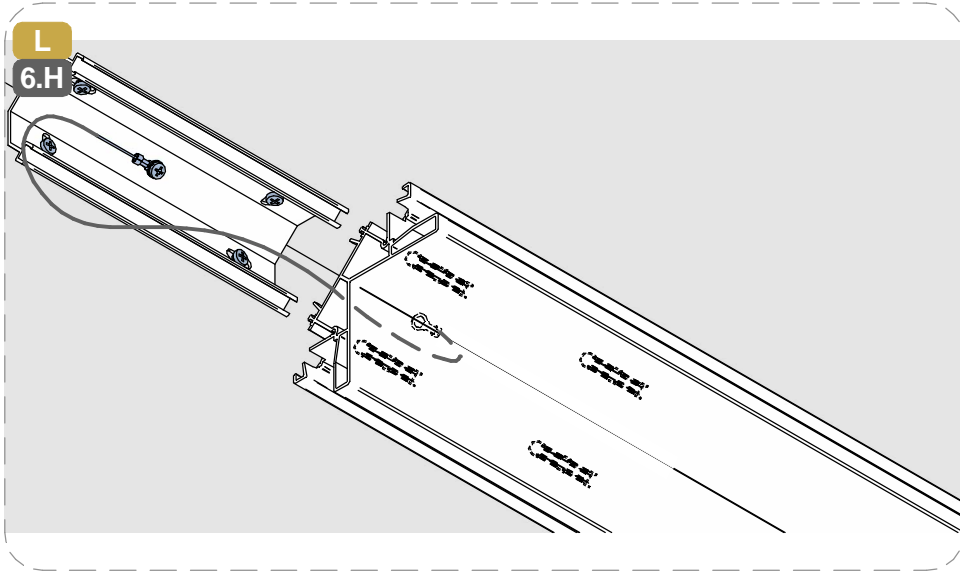
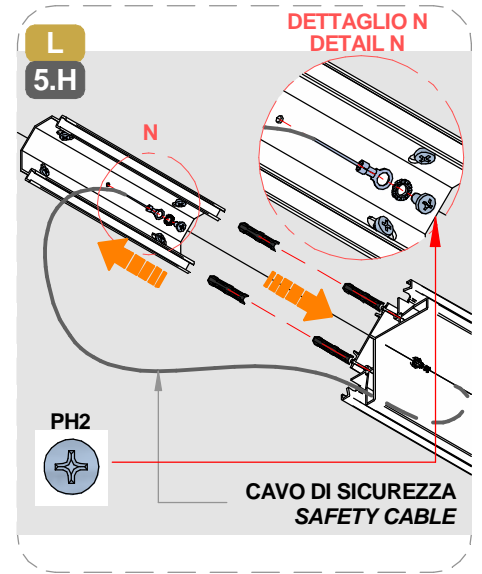
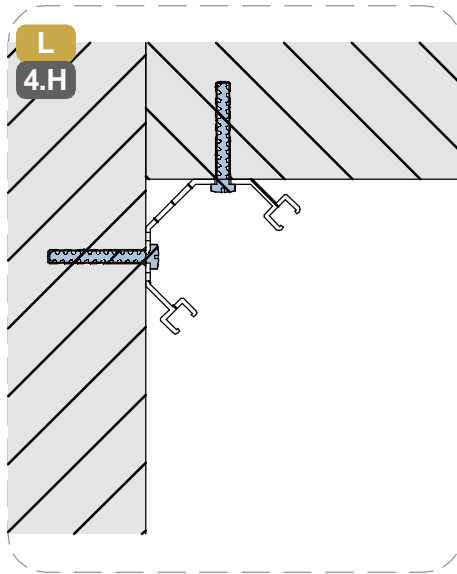
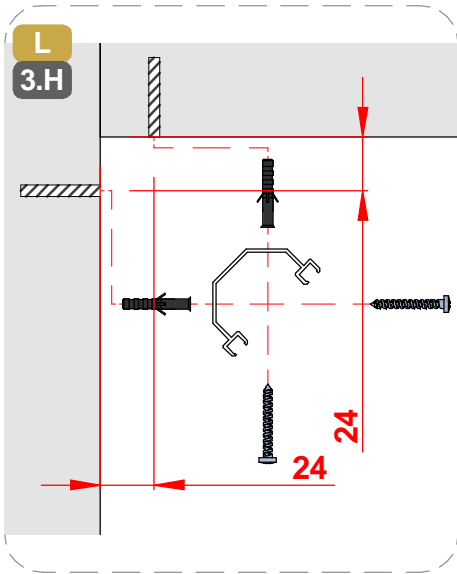


L  
2.H



SERIE | SERIES: FYLO+ INDOOR

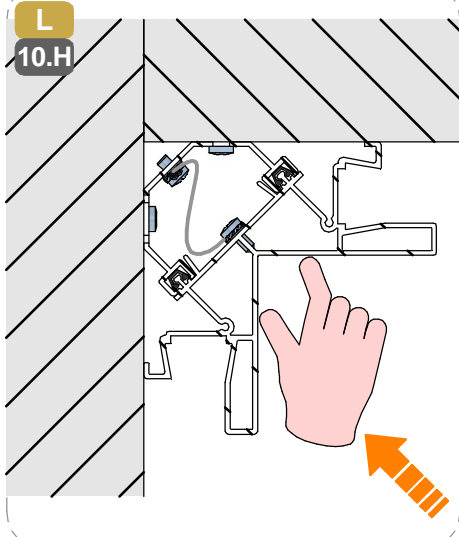
BRAND: i-L<sup>è</sup>D



SERIE | SERIES: FYLO+ INDOOR

BRAND: i-L<sup>ED</sup>

**INSTALLAZIONE PROFILI SU SUPERFICIE IRREGOLARE / IRREGULAR SURFACE PROFILES INSTALLATION**

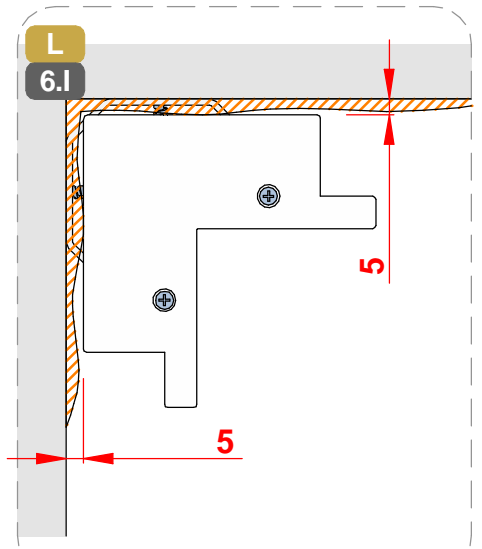
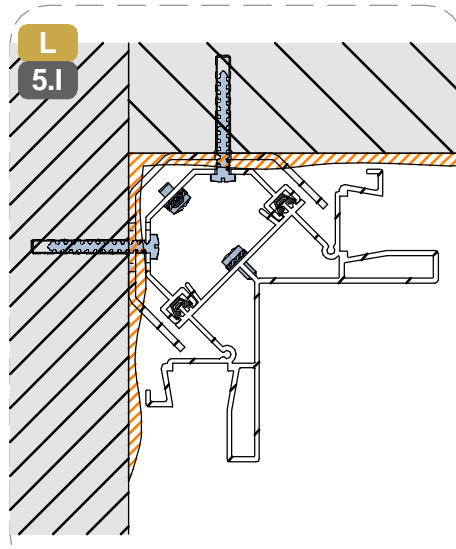
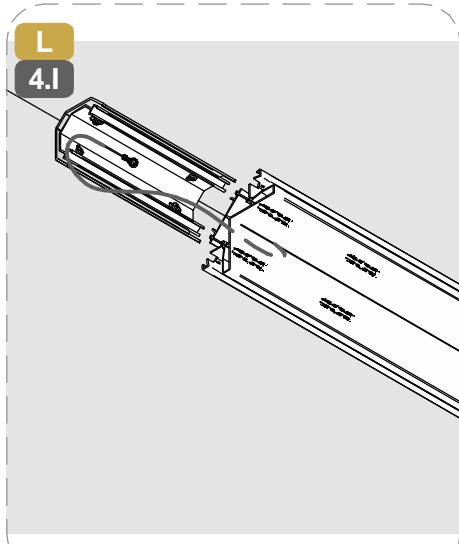
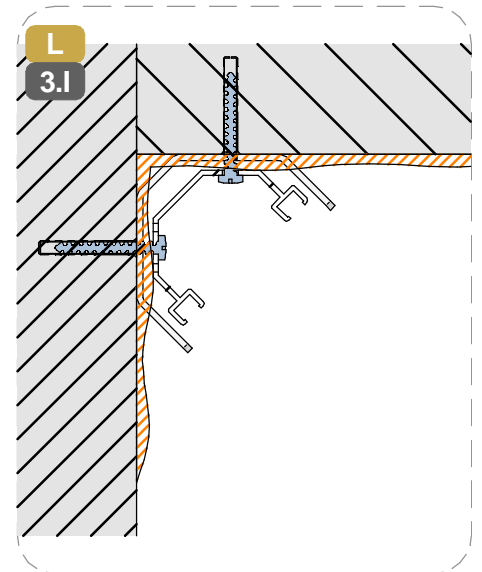
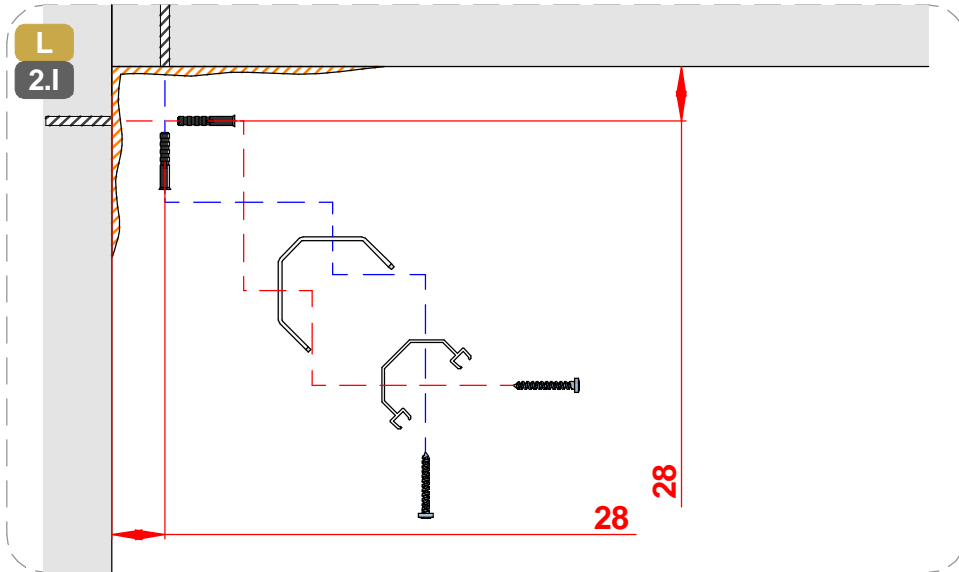
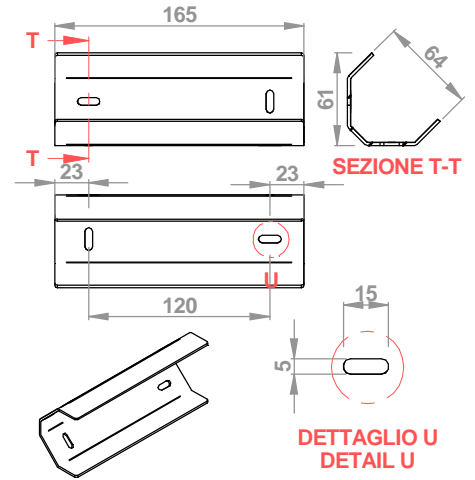


**L**  
**1.1**



PER INSTALLAZIONE SU SUPERFICI IRREGOLARE UTILIZZARE LA STAFFA INCLUSA IN AGGIUNTA A QUELLA DI AGGANCIO

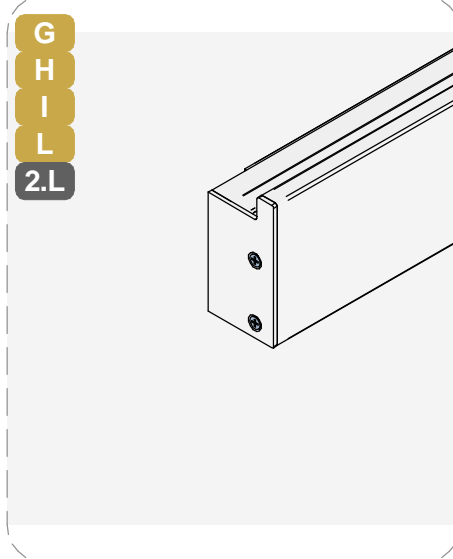
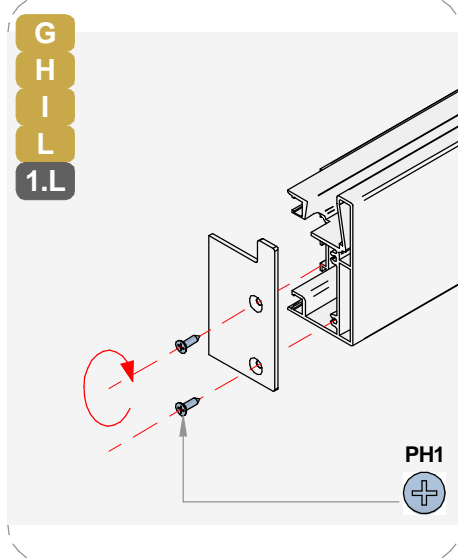
FOR INSTALLATION ON IRREGULAR SURFACES, USE THE INCLUDED BRACKET IN ADDITION TO THE MOUNTING BRACKET.



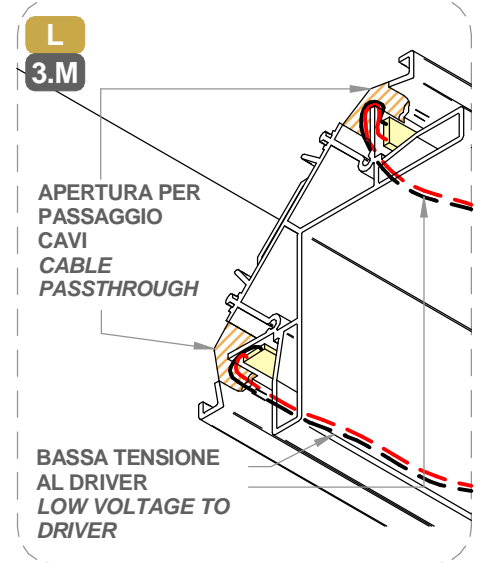
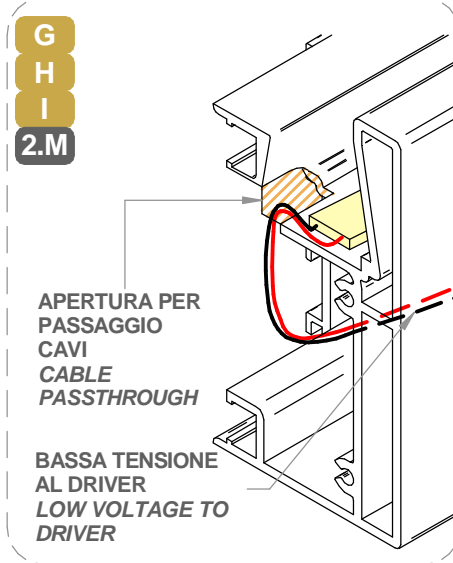
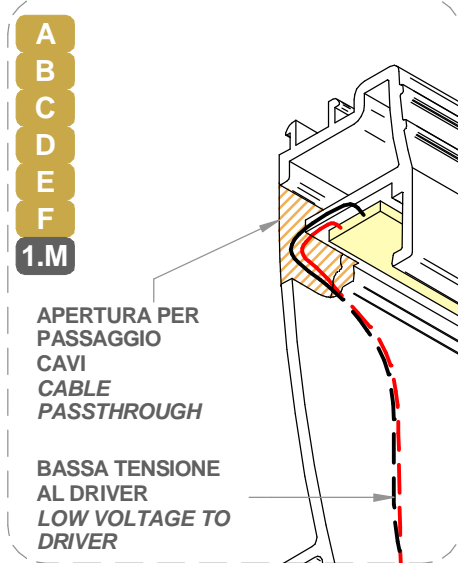
SERIE | SERIES: FYLO+ INDOOR

BRAND: i-L<sup>è</sup>D

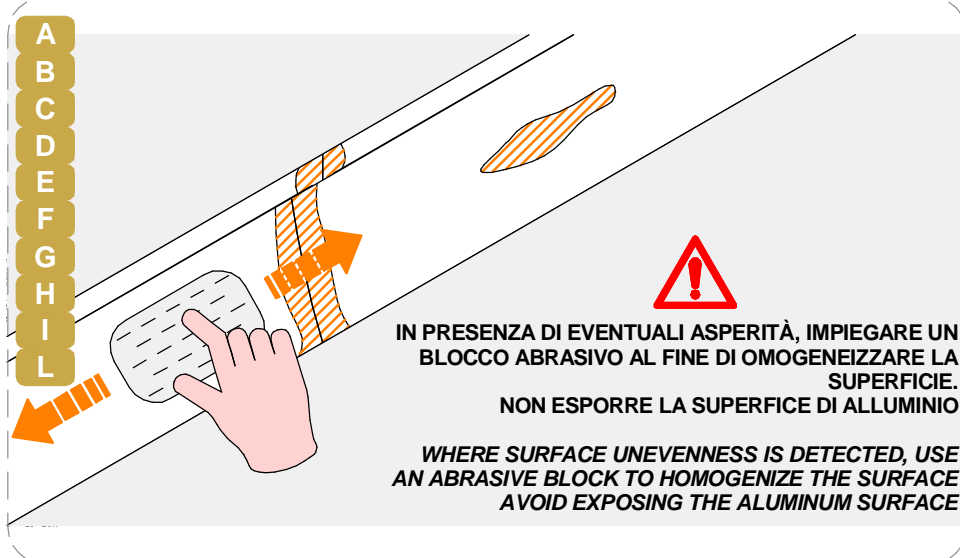
**INSTALLAZIONE TAPPI PROFILI SU SUPERFICIE / ENCAPS SURFACE PROFILES INSTALLATION**



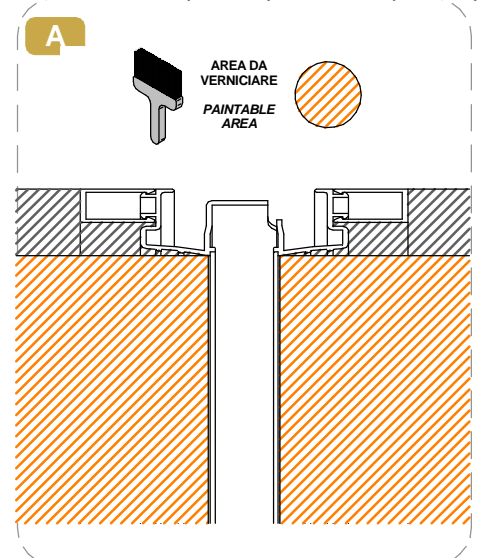
**PASSAGGIO CAVI / CABLE PASSTHROUGH**



**CARTEGGIARE LE SUPERFICI / SAND THE SURFACES**

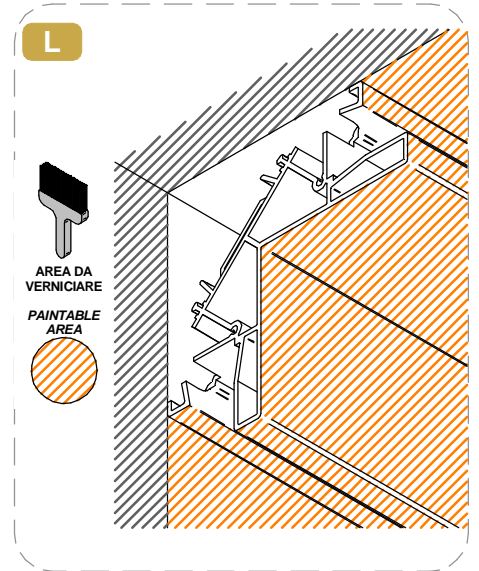
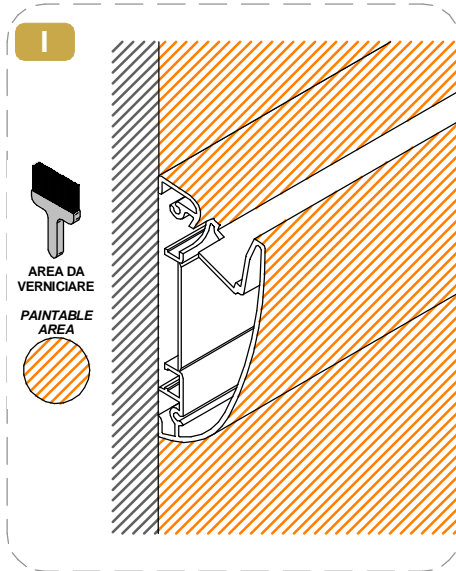
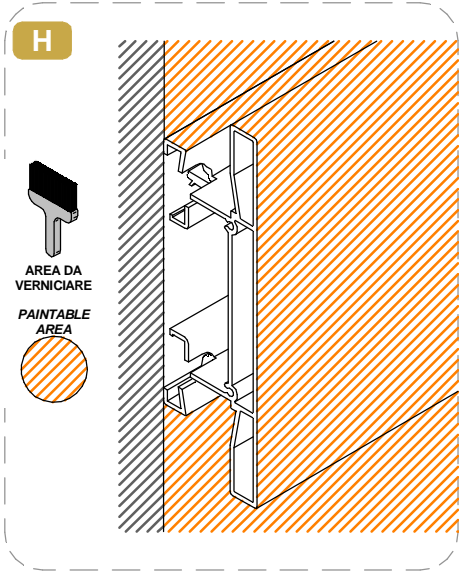
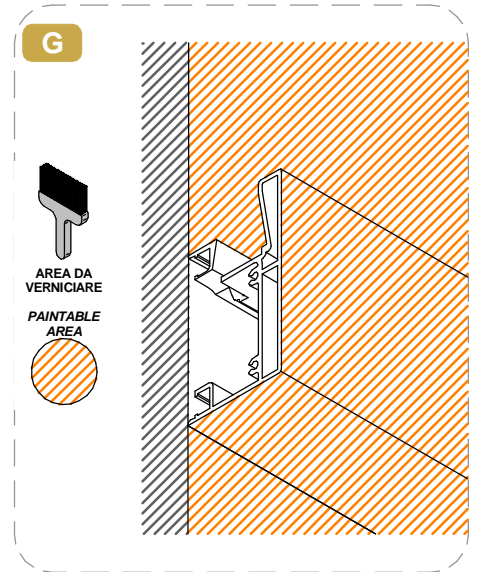
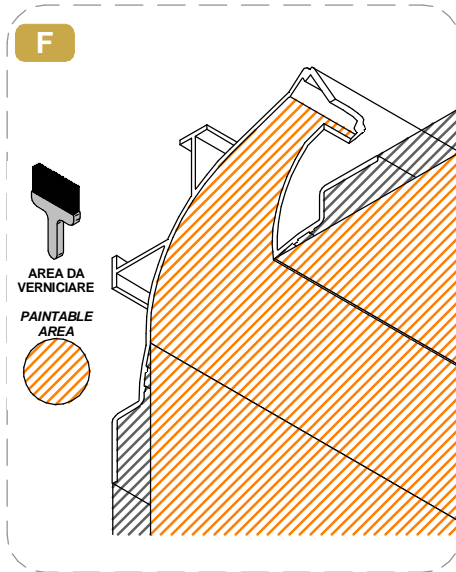
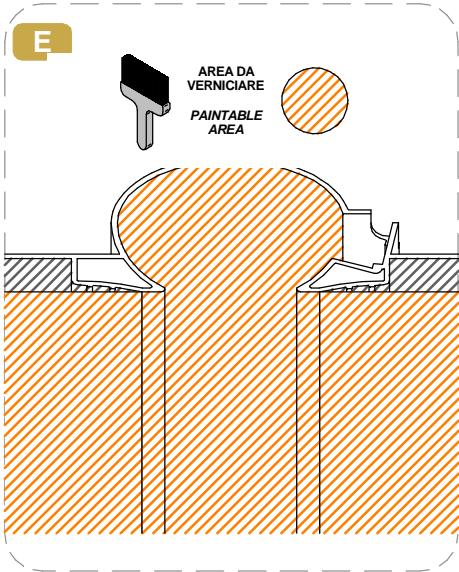
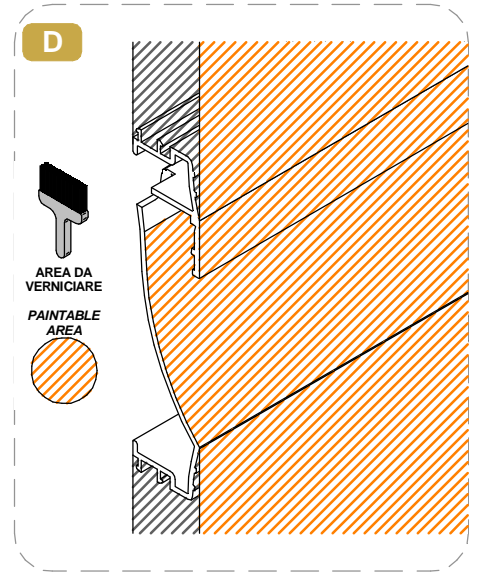
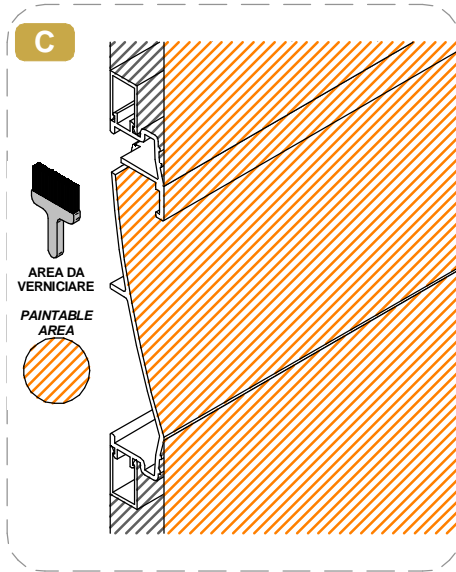
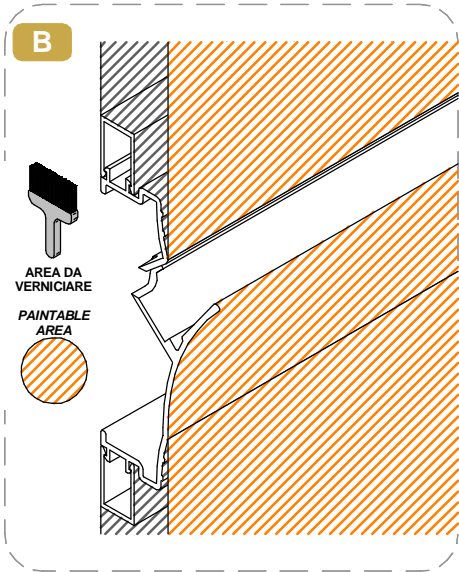


**VERNICIATURA (PRIMER) / PAINTING (PRIMER)**



SERIE | SERIES: FYLO+ INDOOR

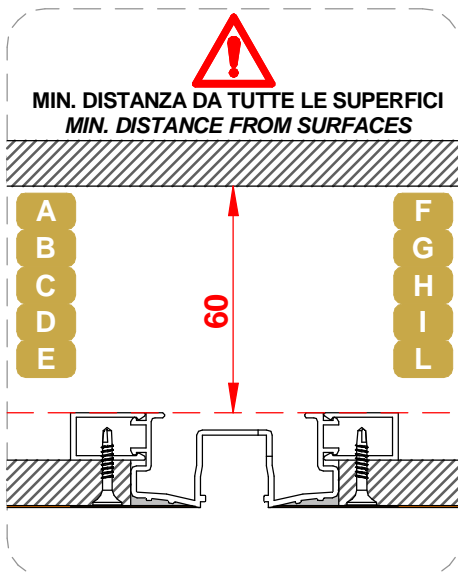
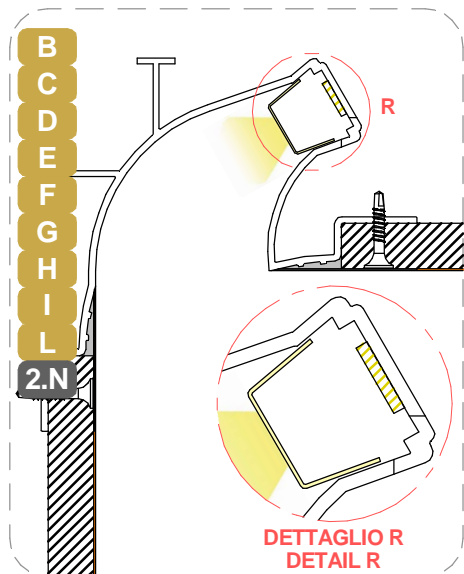
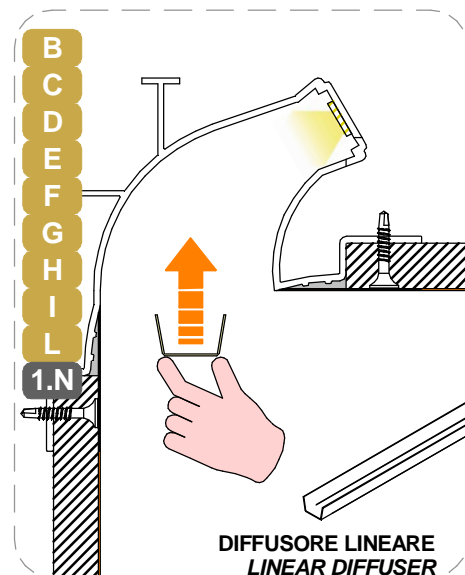
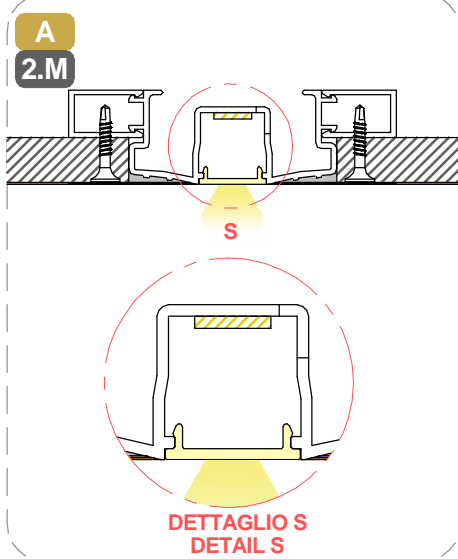
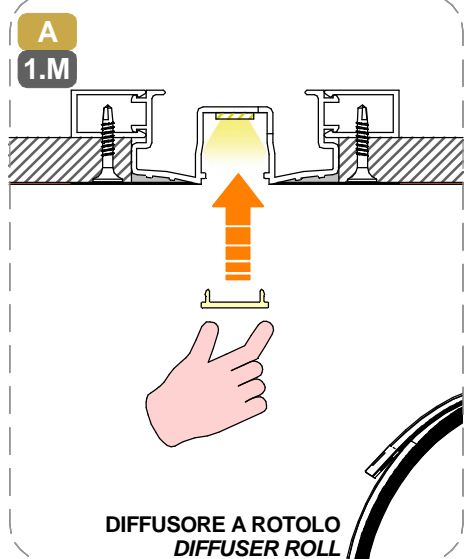
BRAND: i-LèD



SERIE | SERIES: FYLO+ INDOOR

BRAND: i-LèD

INSTALLAZIONE DIFFUSORE / DIFFUSER INSTALLATION



TUTTI I PROFILI SONO REALIZZATI IN ALLUMINIO PRE-TRATTATO, SUL QUALE VIENE APPLICATA UNA RESINA IN POLVERE AL QUARZO CHE FUNGE DA PRIMER.

NELLE GIUNZIONI DEVE ESSERE APPLICATO UN NASTRO PER GIUNTI IN CARTA O IN FIBRA DI VETRO.

SUCCESSIVAMENTE, APPLICARE UNO STRATO DI RASATURA MEDIANTE STUCCO PER GIUNTI A BASE DI GESSO E POLIMERI, DI SPESSORE SUFFICIENTE PER CONSENTIRE LA CARTEGGIATURA, AL FINE DI RENDERE LA SUPERFICIE UNIFORME.

APPLICARE UN PRIMER IDONEO PER VERNICI SU CARTONGESSO.

INFINE, VERNICIARE IL PRODOTTO, PREFERIBILMENTE IN DUE MANI.



ALL PROFILES ARE MADE OF PRE-TREATED ALUMINUM, COATED WITH A QUARTZ-BASED POWDER RESIN SERVING AS A PRIMER.

AT THE JOINTS, APPLY JOINT TAPE MADE OF PAPER OR FIBERGLASS.

THEN APPLY A SKIM COAT USING A GYPSUM- AND POLYMER-BASED JOINT COMPOUND, IN A LAYER THICK ENOUGH TO ALLOW SANDING, TO OBTAIN A SMOOTH AND UNIFORM SURFACE.

APPLY A SUITABLE PRIMER FOR DRYWALL PAINT.

FINALLY, PAINT THE PRODUCT, PREFERABLY IN TWO COATS.