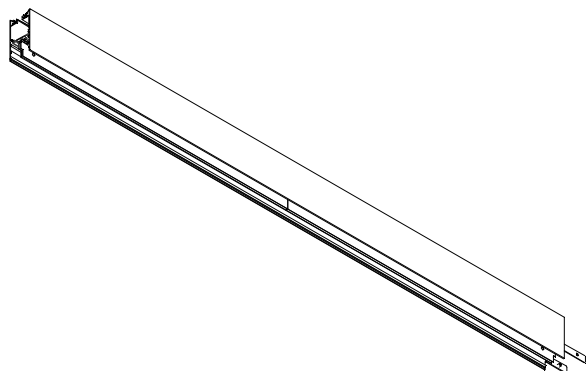


SERIES: ROLLIP 35/60_MS/MP

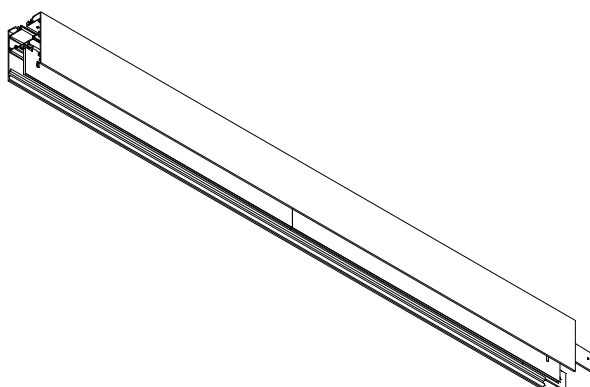
BRAND: i-LED



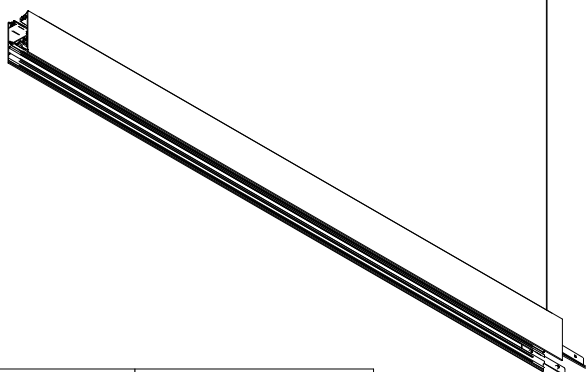
ROLLIP_35_MS



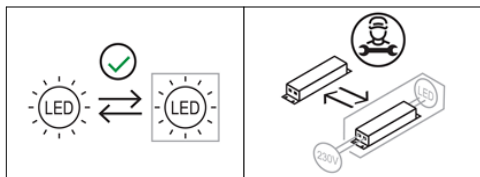
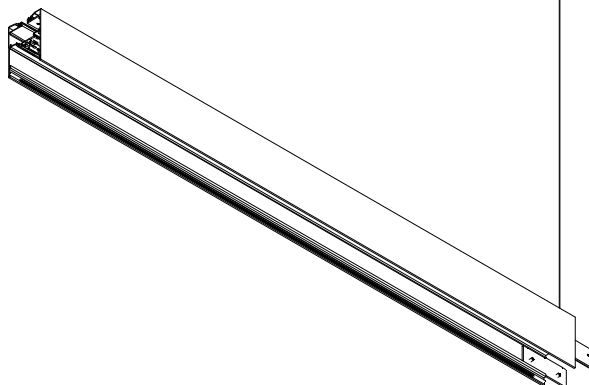
ROLLIP_60_MS



ROLLIP_35_MP



ROLLIP_60_MP



PER IL MANUALE DI RIPARAZIONE DEL
PRODOTTO SCANSIONARE IL QR CODE,
O CONTATTARE

support@linealight.com

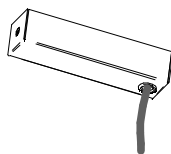
FOR THE PRODUCT REPAIR MANUAL,
SCAN THE QR CODE, OR CONTACT

support@linealight.com



FGI00243 R

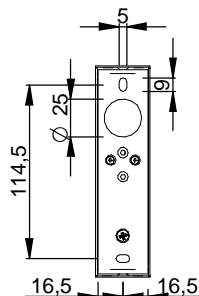
KIT ALIMENTAZIONE
POWER IN KIT



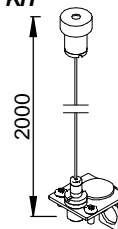
ON-OFF
SINGLE EMISSION
64639
63300

DOUBLE EMISSION
64649
63302

DALI 2 / PUSH
64660
63301



KIT SOSPENSIONE
SUSPENSION KIT



COMPRENDE UN SINGOLO CAVO.
È NECESSARIO ACQUISTARE 2 KIT
DI SOSPENSIONE PER IL MODULO DI
PARTENZA E 1 KIT DI SOSPENSIONE PER
OGNI SINGOLO MODULO DELL'IMPIANTO.
NELL'ELEMENTO ANGOLARE È GIÀ INCLUSA.

IT INCLUDES A SINGLE CABLE. IT IS
NECESSARY TO PURCHASE 2 SUSPENSION
KITS FOR THE STARTING MODULE AND 1
SUSPENSION KIT FOR EACH INDIVIDUAL
MODULE OF THE SYSTEM. IT IS ALREADY
INCLUDED IN THE CORNER ELEMENT.

C-F100003

SERIES: ROLLIP 35/60_MS/MP
BRAND: i-LèD
CODICI/CODES

CODE	Dimensions (LxWxH mm)	POWER (W)	CLASS I / II		WEIGHT (Kg)	INSULATIO N CLASS	IP	CRI	Energy class light source Temperature color LED			N° Light Source
			INPUT (V)	FREQUEN CY (Hz)					2700	3000	4000	
C00803	1000x61	14,5	220-240	50-60	1,6	1	20	90	E	E	D	2
C00804	1500x61	22	220-240	50-60	2,4	1	20	90	E	E	D	3
C00805	2000x61	29	220-240	50-60	3,2	1	20	90	E	E	D	4
C00847	1000x61	14,5	220-240	50-60	1,6	1	20	90	E	E	D	2
C00848	1500x61	22	220-240	50-60	2,4	1	20	90	E	E	D	3
C00850	2000x61	29	220-240	50-60	3,2	1	20	90	E	E	D	4
C00797	1000x61	14,5	220-240	50-60	1,6	1	20	90	E	E	D	2
C00798	1500x61	22	220-240	50-60	2,4	1	20	90	E	E	D	3
C00799	2000x61	29	220-240	50-60	3,2	1	20	90	E	E	D	4
C00839	1000x61	14,5	220-240	50-60	1,6	1	20	90	E	E	D	2
C00840	1500x61	22	220-240	50-60	2,4	1	20	90	E	E	D	3
C00841	2000x61	29	220-240	50-60	3,2	1	20	90	E	E	D	4
C00800	1000x61	25	220-240	50-60	1,8	1	20	90	E	E	D	4
C00801	1500x61	38	220-240	50-60	2,6	1	20	90	E	E	D	6
C00802	2000x61	50	220-240	50-60	3,4	1	20	90	E	E	D	8
C00843	1000x61	25	220-240	50-60	1,8	1	20	90	E	E	D	4
C00844	1500x61	38	220-240	50-60	2,6	1	20	90	E	E	D	6
C00845	2000x61	50	220-240	50-60	3,4	1	20	90	E	E	D	8
C00794	1000x38	14,5	220-240	50-60	1,2	1	20	90	E	E	D	2
C00795	1500x38	22	220-240	50-60	1,8	1	20	90	E	E	D	3
C00796	2000x38	29	220-240	50-60	2,4	1	20	90	E	E	D	4
C00835	1000x38	14,5	220-240	50-60	1,2	1	20	90	E	E	D	2
C00836	1500x38	22	220-240	50-60	1,8	1	20	90	E	E	D	3
C00837	2000x38	29	220-240	50-60	2,4	1	20	90	E	E	D	4
C00788	1000x38	14,5	220-240	50-60	1,2	1	20	90	E	E	D	2
C00789	1500x38	22	220-240	50-60	1,8	1	20	90	E	E	D	3
C00790	2000x38	29	220-240	50-60	2,4	1	20	90	E	E	D	4
C00827	1000x38	14,5	220-240	50-60	1,2	1	20	90	E	E	D	2
C00828	1500x38	22	220-240	50-60	1,8	1	20	90	E	E	D	3
C00829	2000x38	29	220-240	50-60	2,4	1	20	90	E	E	D	4
C00791	1000x38	25	220-240	50-60	1,4	1	20	90	E	E	D	4
C00792	1500x38	38	220-240	50-60	2	1	20	90	E	E	D	6
C00793	2000x38	50	220-240	50-60	2,6	1	20	90	E	E	D	8
C00831	1000x38	25	220-240	50-60	1,4	1	20	90	E	E	D	4
C00832	1500x38	38	220-240	50-60	2	1	20	90	E	E	D	6
C00833	2000x38	50	220-240	50-60	2,6	1	20	90	E	E	D	8
C01292	1000x38	33	220-240	50-60	1,4	1	20	90	E	E	D	4
C01293	1500x38	50	220-240	50-60	2	1	20	90	E	E	D	6
C01294	2000x38	66	220-240	50-60	2,6	1	20	90	E	E	D	8
C01298	1000x38	33	220-240	50-60	1,4	1	20	90	E	E	D	4
C01299	1500x38	50	220-240	50-60	2	1	20	90	E	E	D	6
C01300	2000x38	66	220-240	50-60	2,6	1	20	90	E	E	D	8
C01295	1000x61	33	220-240	50-60	1,8	1	20	90	E	E	D	4
C01296	1500x61	50	220-240	50-60	2,6	1	20	90	E	E	D	6
C01297	2000x61	66	220-240	50-60	3,4	1	20	90	E	E	D	8
C01301	1000x61	33	220-240	50-60	1,8	1	20	90	E	E	D	4
C01302	1500x61	50	220-240	50-60	2,6	1	20	90	E	E	D	6
C01303	2000x61	66	220-240	50-60	3,4	1	20	90	E	E	D	8
CORNER												
C00811	540x540x61	14,5	220-240	50-60	1,6	1	20	90	E	E	D	2
C00853	540x540x61	14,5	220-240	50-60	1,6	1	20	90	E	E	D	2
C00809	540x540x61	14,5	220-240	50-60	1,6	1	20	90	E	E	D	2
C00842	540x540x61	14,5	220-240	50-60	1,6	1	20	90	E	E	D	2
C00810	540x540x61	25	220-240	50-60	1,8	1	20	90	E	E	D	4
C00846	540x540x61	25	220-240	50-60	1,8	1	20	90	E	E	D	4
C00808	540x540x38	14,5	220-240	50-60	1,2	1	20	90	E	E	D	2
C00838	540x540x38	14,5	220-240	50-60	1,2	1	20	90	E	E	D	2
C00806	540x540x38	14,5	220-240	50-60	1,2	1	20	90	E	E	D	2
C00807	540x540x38	14,5	220-240	50-60	1,2	1	20	90	E	E	D	2
C00830	540x540x38	25	220-240	50-60	1,4	1	20	90	E	E	D	4
C00834	540x540x38	25	220-240	50-60	1,4	1	20	90	E	E	D	4
C01304	540x540x38	33	220-240	50-60	1,2	1	20	90	E	E	D	4
C01306	540x540x38	33	220-240	50-60	1,4	1	20	90	E	E	D	4
C01305	540x540x61	33	220-240	50-60	1,8	1	20	90	E	E	D	4
C01307	540x540x61	33	220-240	50-60	1,8	1	20	90	E	E	D	4

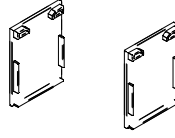
 Ta
-20°C
+50°C

SERIES: ROLLIP 35/60_MS/MP

BRAND: i-LèD

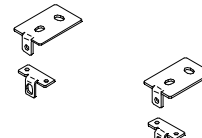
ACCESSORI NON INCLUSI
ACCESSORIES NOT INCLUDED

A. TAPPI DI CHIUSURA
A. END CAPS



C-V400017 | 2pcs
C-V400018 | 2pcs

B. STAFFA DI FISSAGGIO
B. FIXING BRACKET



C-F400007 | 2pcs

C. DIFFUSORE ASIMMETRICO
C. ASYMMETRIC DIFFUSER



C-U200012 | 5m
C-U200013 | 10m

D. DIFFUSORE OPALE
D. OPALINE DIFFUSER



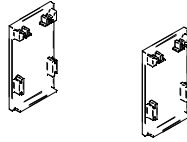
C-U200008 | 5m
C-U200009 | 10m
C-U200010 | 20m

E. DIFFUSORE UGR<19
E. UGR<19 DIFFUSER



C-U200014 | 5m
C-U200015 | 10m

F. TAPPI DI CHIUSURA
F. END CAPS



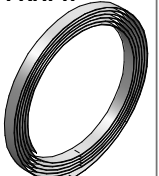
C-V400015 | 2pcs
C-V400016 | 2pcs

G. DIFFUSORE ASIMMETRICO
G. ASYMMETRIC DIFFUSER



C-U200006 | 10m
C-U200007 | 10m

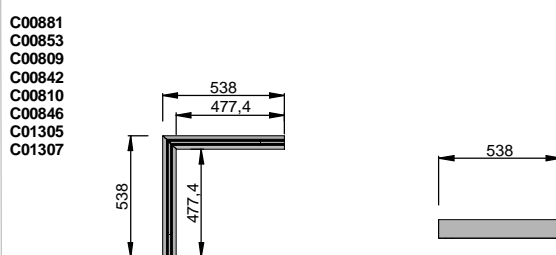
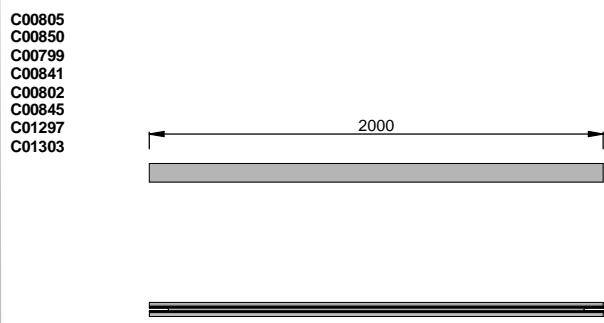
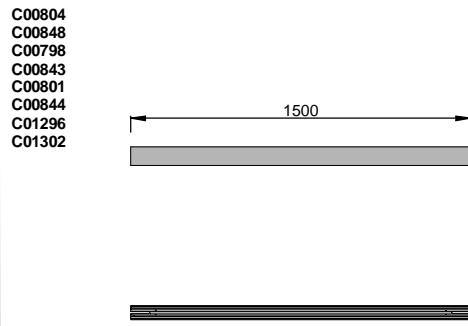
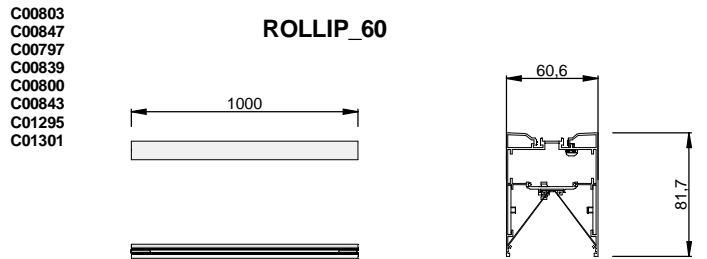
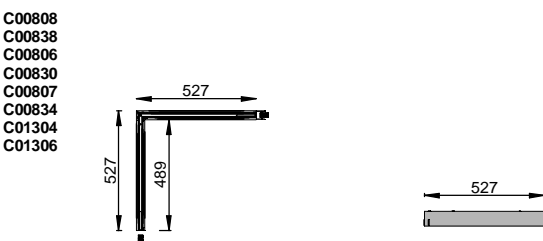
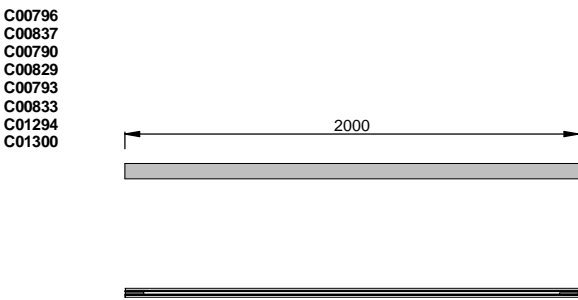
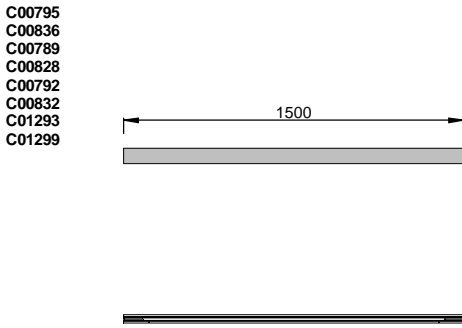
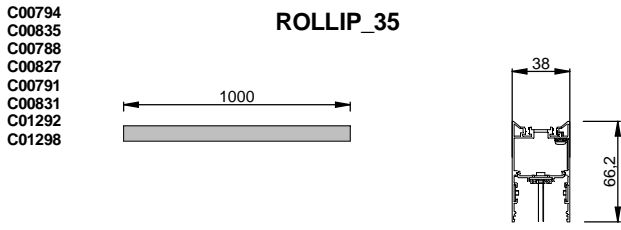
H. DIFFUSORE UGR<19
H. UGR<19 DIFFUSER



C-U200002 | 10m
C-U200003 | 10m
C-U200004 | 20m

ROLLIP 35

DIMENSIONI / DIMENSIONS



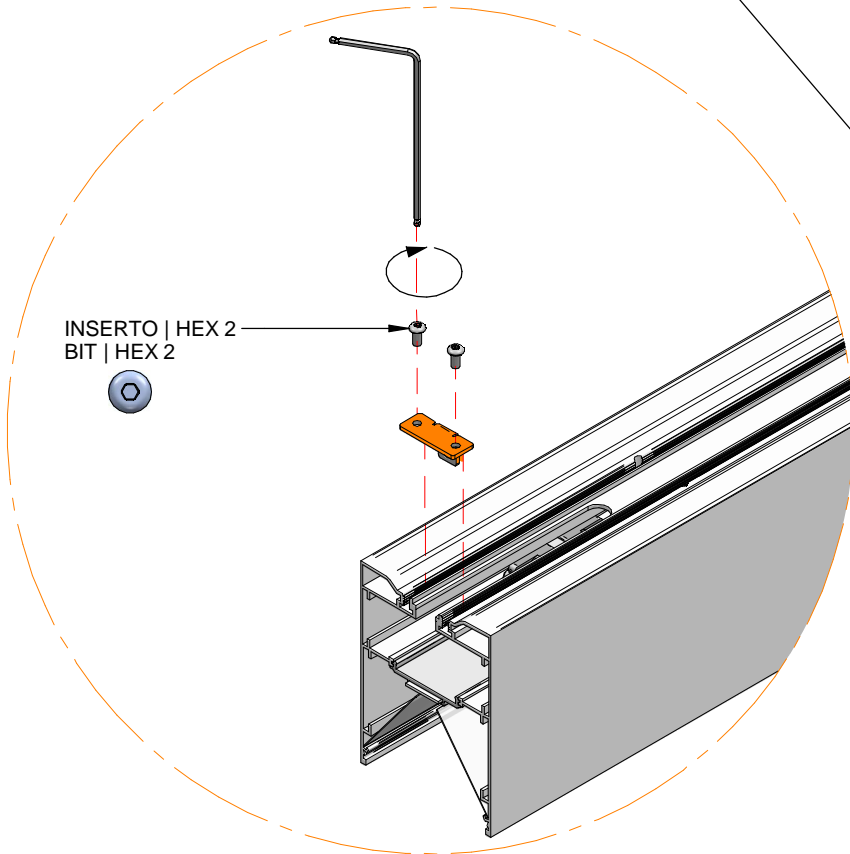
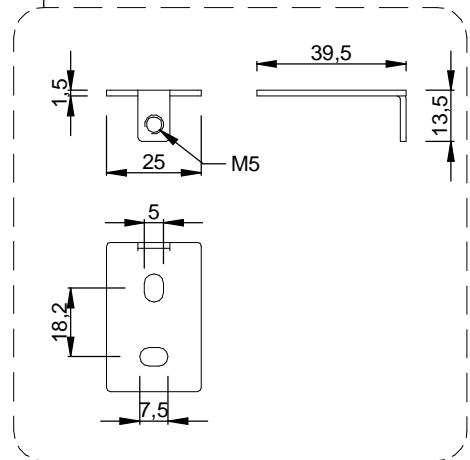
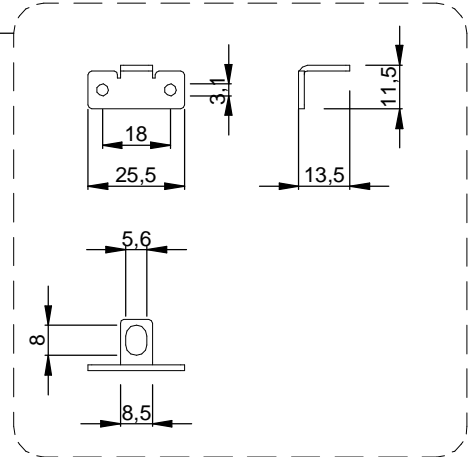
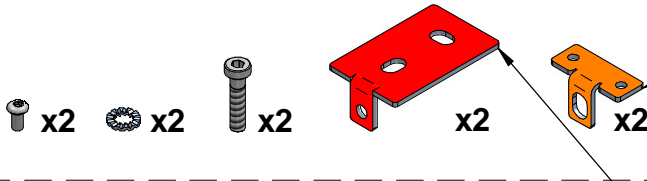
SERIES: ROLLIP 35/60_MS/MP

BRAND: i-LèD

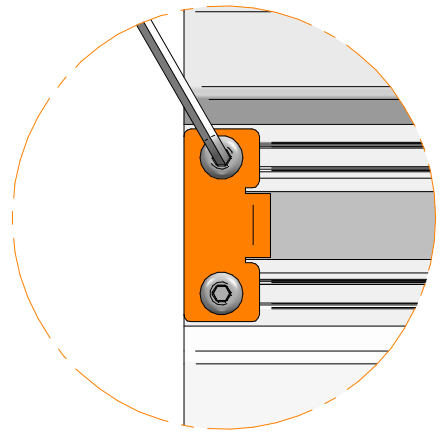
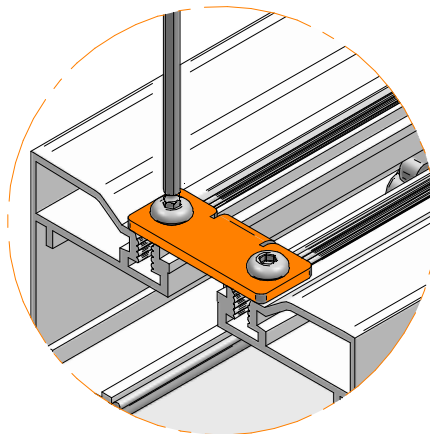
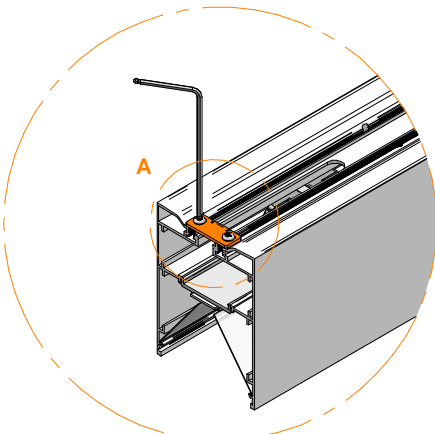
INSTALLAZIONE / INSTALLATION

- 1** PROCEDERE AI COLLEGAMENTI MECCANICI ED ELETTRICI CON IL MODULO SUCCESSIVO, FORARE LA SUPERFICE COME INDICATO IN TABELLA "A"
PROCEED WITH THE MECHANICAL AND ELECTRICAL CONNECTIONS WITH THE NEXT MODULE AS SHOWN IN TABLE "A"

COMPONENTI DI INSTALLAZIONE / INSTALLATION PARTS



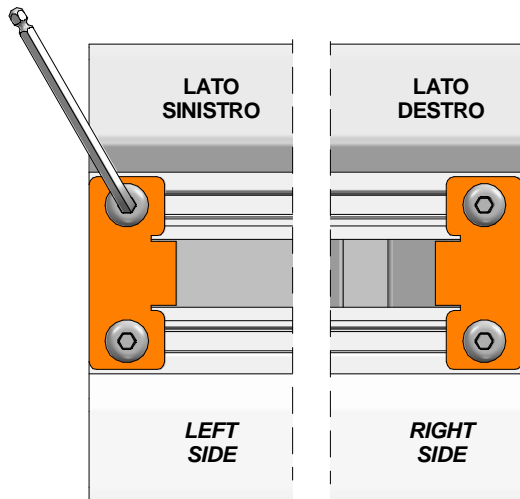
DETTAGLIO A
DETAIL A



SERIES: ROLLIP 35/60_MS/MP

BRAND: i-LèD

ESEGUIRE L'OPERAZIONE DI FISSAGGIO DELLE STAFFE DA ENTRAMBI I LATI DEL PROFILO
FIX THE BRACKETS ON BOTH SIDES OF THE PROFILE



DETTAGLIO B
DETAIL B

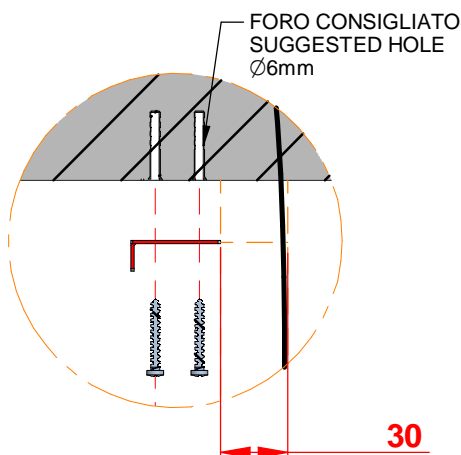
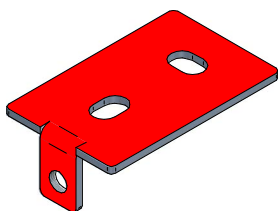


TABELLA "A" / TABLE "A"
CODICI / CODES



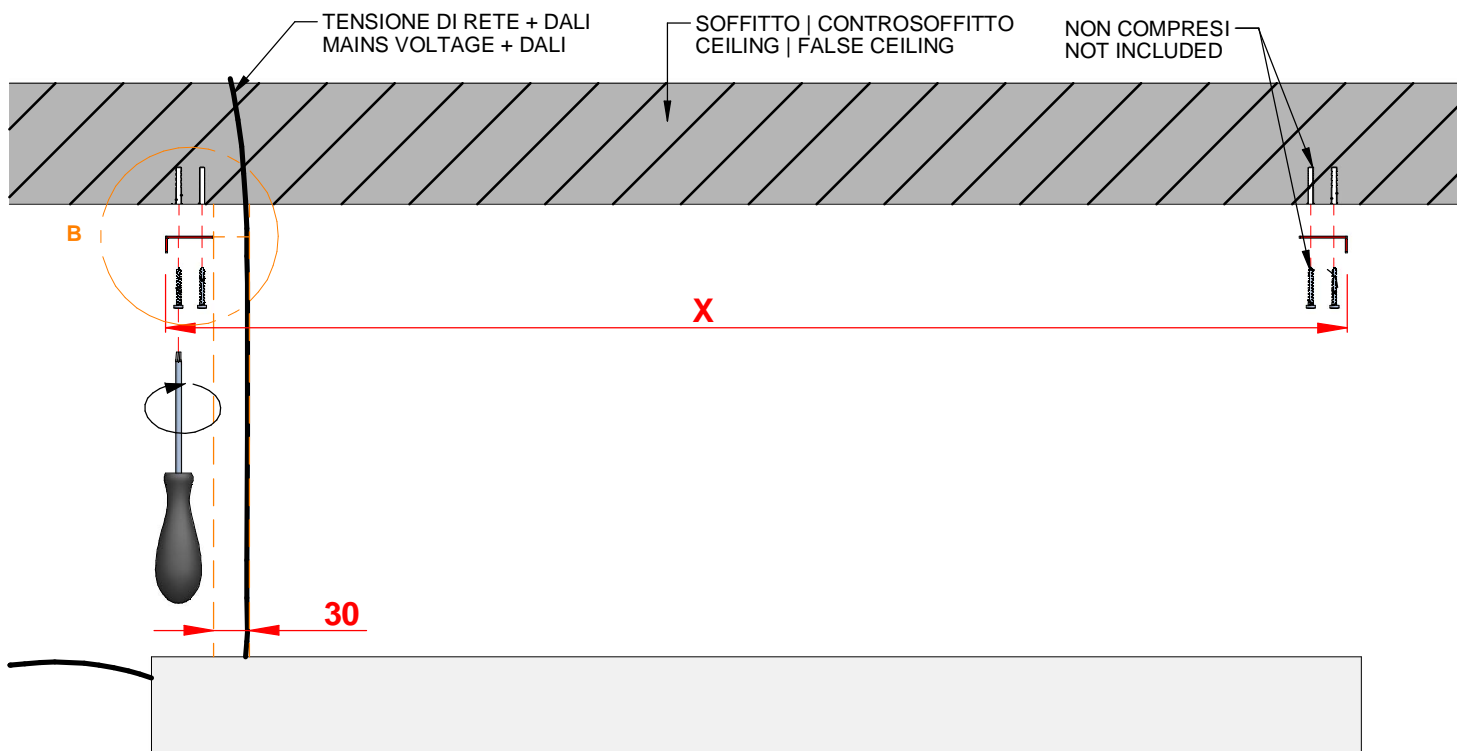
CODICE CODE	TIPO TYPE	DIMENSIONE "X" DIMENSION "X" (mm)
C00803	ON/OFF	975
C00794	ON/OFF	975
C00804	ON/OFF	1475
C00795	ON/OFF	1475
C00805	ON/OFF	1975
C00796	ON/OFF	1975
C00847	DALI	975
C00835	DALI	975
C00848	DALI	1475
C00836	DALI	1475
C00850	DALI	1975
C00837	DALI	1975

UTILIZZARE LE RIMANENTI STAFFE DI FISSAGGIO A SOFFITTO
USE THE REMAINING CEILING FIXING BRACKET



IL CAVO DI ALIMENTAZIONE HA COME SPAZIO
DI INSERIMENTO NEL PROFILO 30mm

THE POWER CABLE HAS A 30 mm INSERTION
SLOT IN THE PROFILE

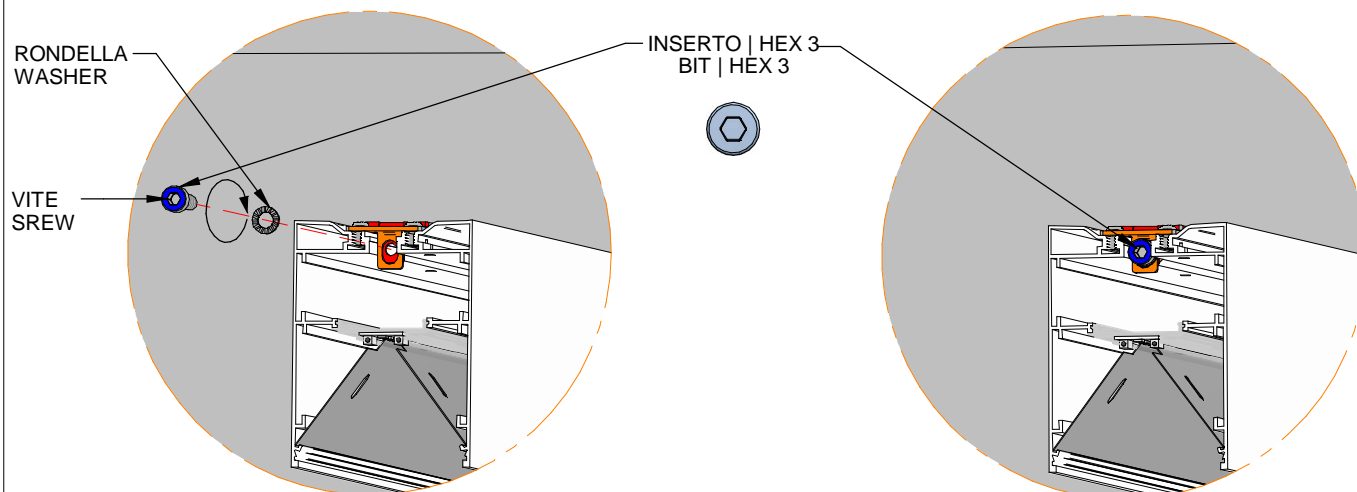


SERIES: ROLLIP 35/60_MS/MP

BRAND: i-LèD

ACCOPIARE LE DUE STAFFE DI FISSAGGIO E BLOCCARLE TRA LORO USANDO VITE E RONDELLA INCLUSI
FIX THE BRACKETS TO EACH OTHER USING THE PROVIDED SREW AND WASHER

ESEGUIRE L'OPERAZIONE DI FISSAGGIO DELLE STAFFE DA ENTRAMBI I LATI DEL PROFILO
FIX THE BRACKETS ON BOTH SIDES OF THE PROFILE



PER L'INSTALLAZIONE DEL MODULO SUCCESSIVO SONO NECESSARIE SOLO LE STAFFE INDICATE IN **ROSSO**, SEGUIRE LA DISTANZA TRA LORO "L" INDICATA IN TABELLA "B"
TO INSTALL THE NEXT MODULE ONLY THE BRACKETS MARKED IN **RED** ARE NECESSARY. FOLLOW THE DIMENSION "L" OF "B" TABLE TO SET THE CEILING BRACKETS

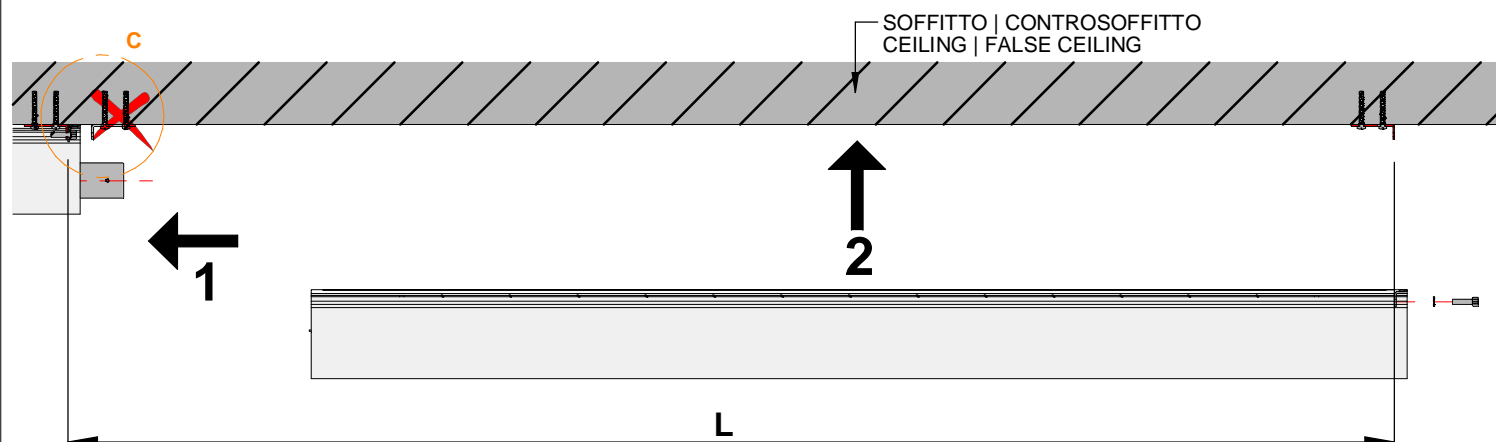
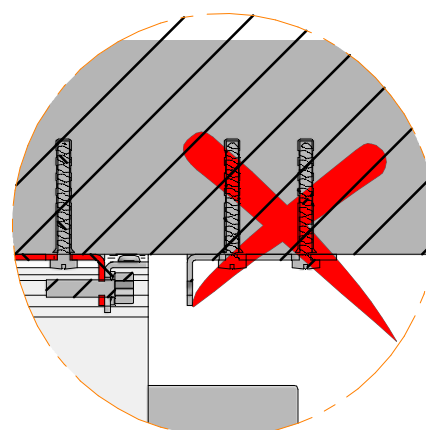


TABELLA "B" / TABLE "B"
CODICI / CODES



CODICE CODE	TIPO TYPE	DIMENSIONE "L" DIMENSION "L" (mm)
C00803	ON/OFF	1000
C00794	ON/OFF	1000
C00804	ON/OFF	1500
C00795	ON/OFF	1500
C00805	ON/OFF	2000
C00796	ON/OFF	2000
C00847	DALI	1000
C00835	DALI	1000
C00848	DALI	1500
C00836	DALI	1500
C00850	DALI	2000
C00837	DALI	2000

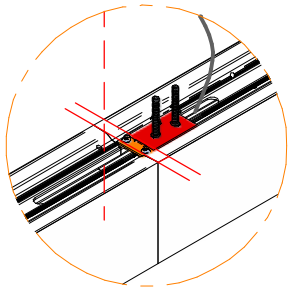
DETTAGLIO C
DETAIL C



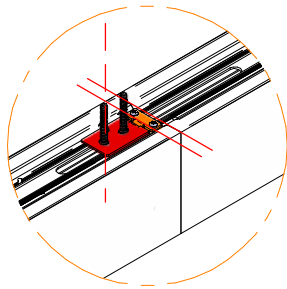
SERIES: ROLLIP 35/60_MS/MP

BRAND: i-L^èD

ESEMPIO INSTALLATIVO ROLLIP 35/60_MS | INSTALLATION EXAMPLE ROLLIP 35/60_MS



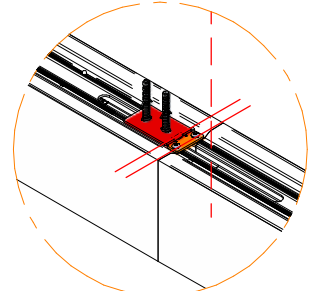
DETTAGLIO E
DETAIL E



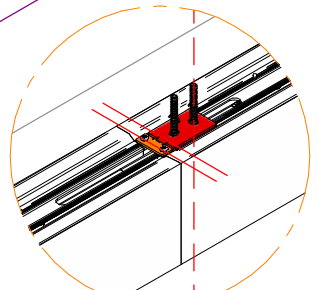
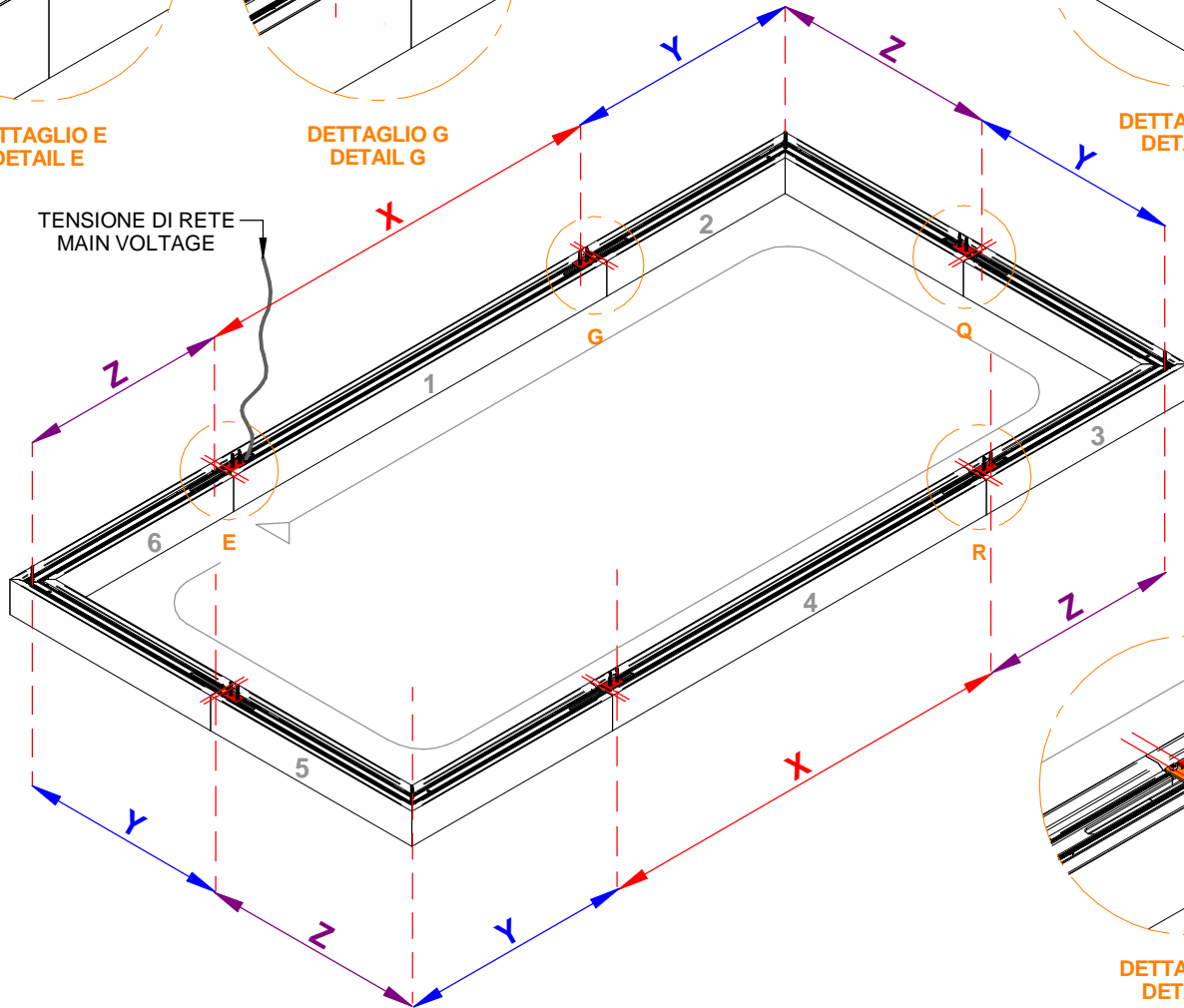
DETTAGLIO G
DETAIL G

Y
Z

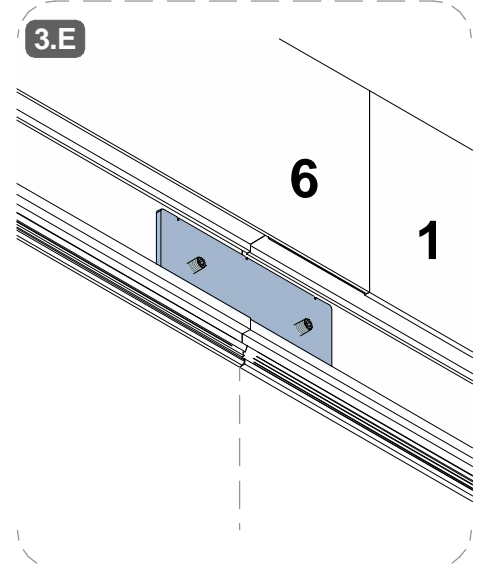
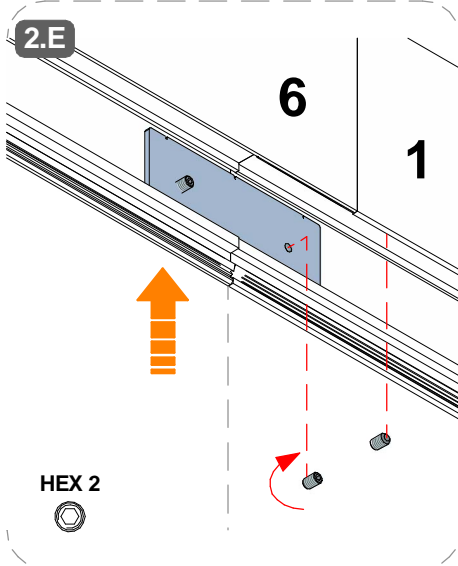
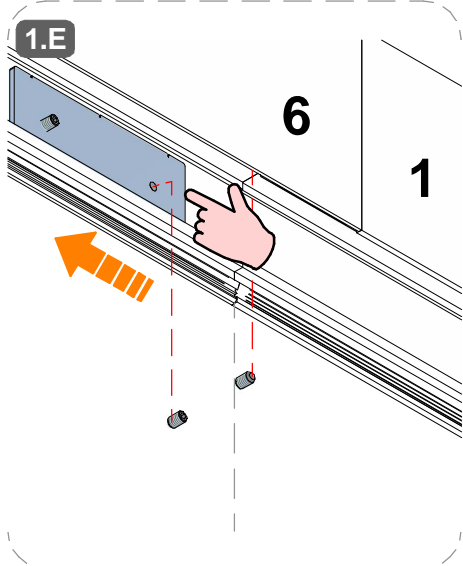
	ROLLIP 35_MS	ROLLIP 60_MS
Y	513,5	549,5
Z	540,5	526,5



DETTAGLIO Q
DETAIL Q



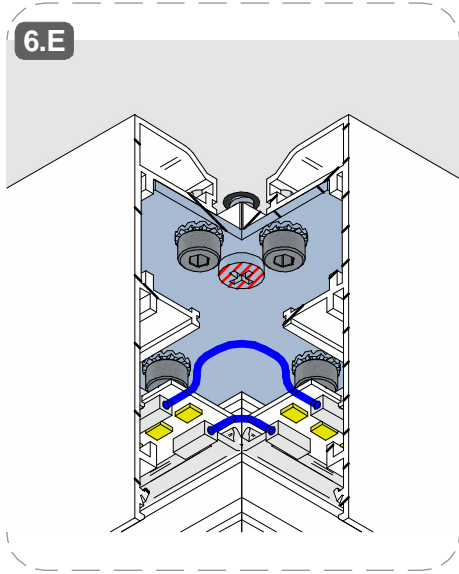
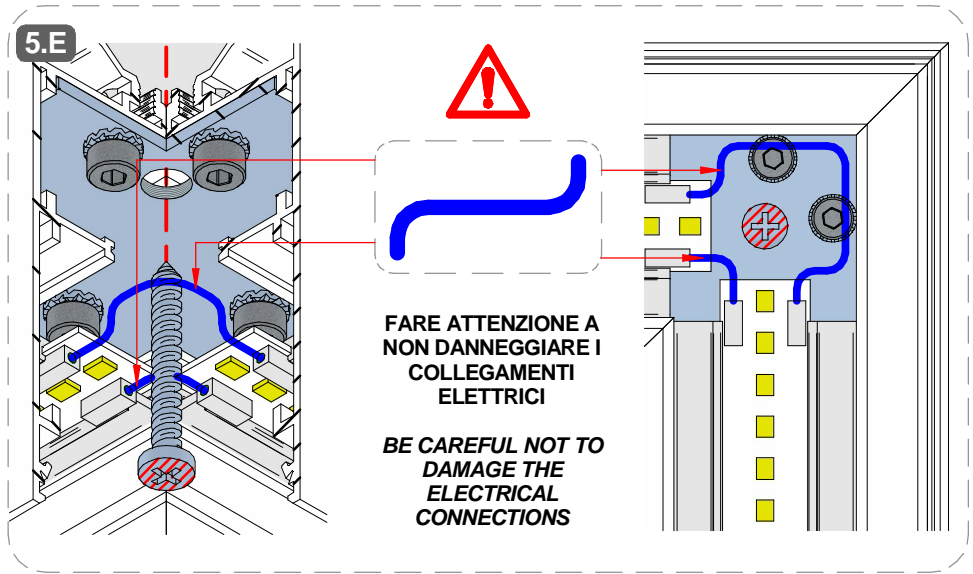
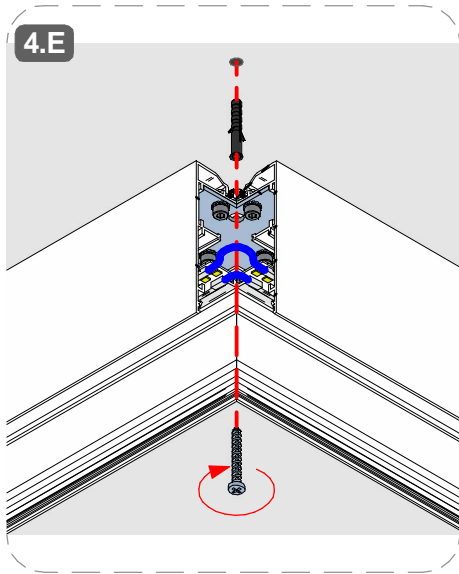
DETTAGLIO R
DETAIL R



SERIES: ROLLIP 35/60_MS/MP

BRAND: i-LèD

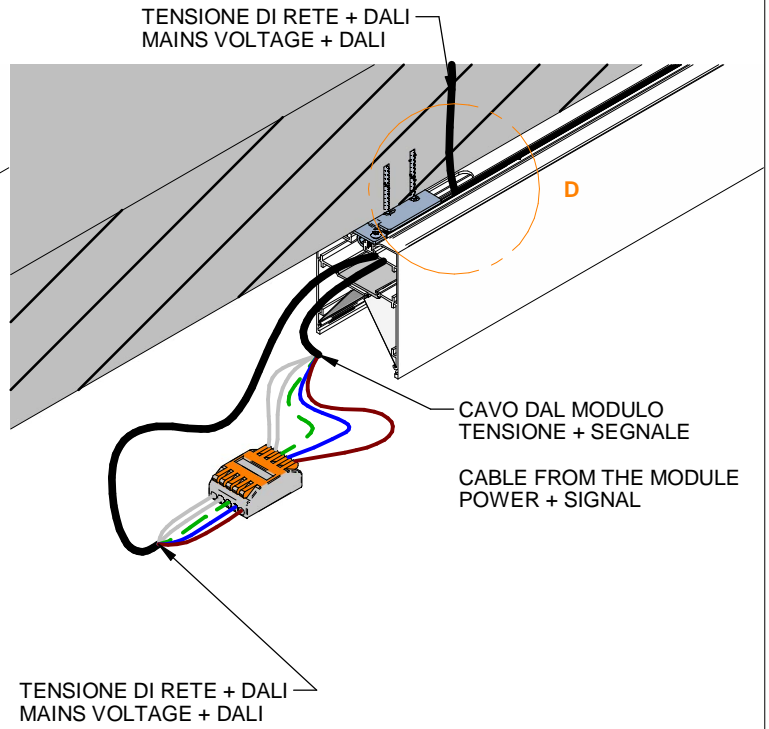
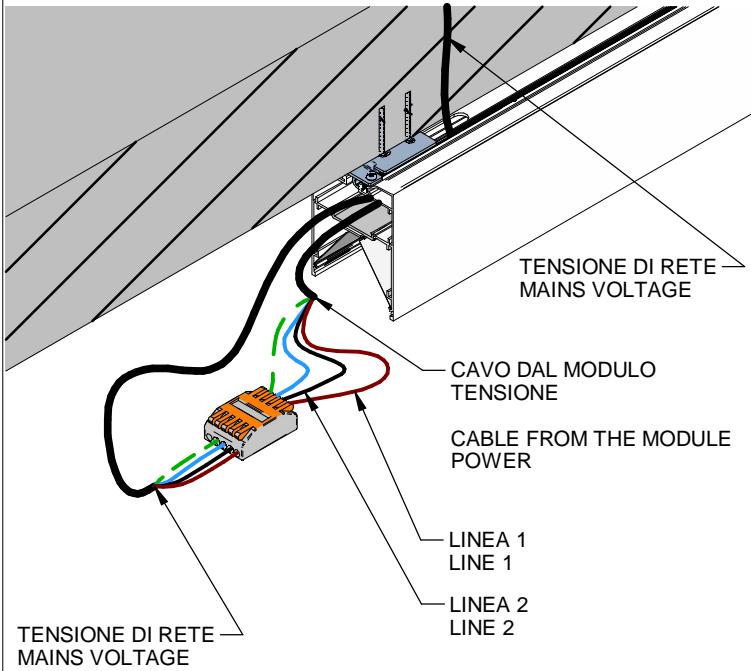
*VITI E TASSELLI NON INCLUSI
*ANCHORS AND SCREWS NOT INCLUDED



SERIES: ROLLIP 35/60_MS/MP

BRAND: i-L^èD

2 CABLAGGIO DEL 1 MODULO
1 MODULES WIRING



ON-OFF

DALI

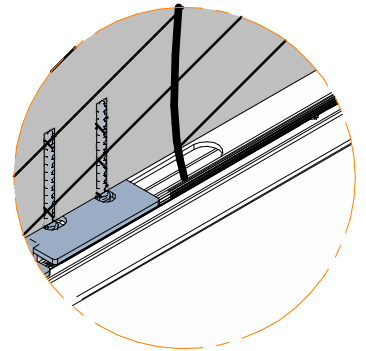
DETTAGLIO D
DETAIL D

**LEGENDA COLORI
COLOR CODING
ON / OFF**

- BLU/BLEUE | NEUTRO | NEUTRAL
- MARRONE / BROWN | LINEA1 | LINE 1
EMISSIONE 1 | EMISSION 1
- NERO / BLACK | LINEA 2 | LINE 2
EMISSIONE 2 | EMISSION 2
- GIALLO/VERDE | YELLOW/GREEN
TERRA | CPC (EARTH)

**LEGENDA COLORI
COLOR CODING
DALI**

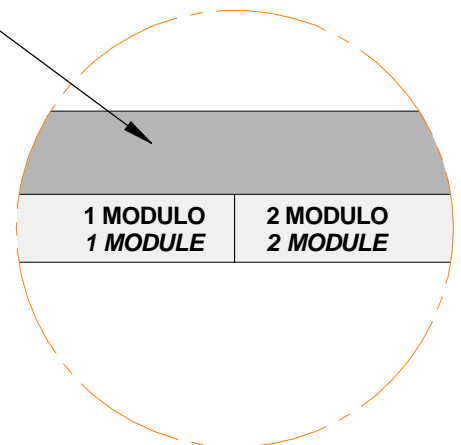
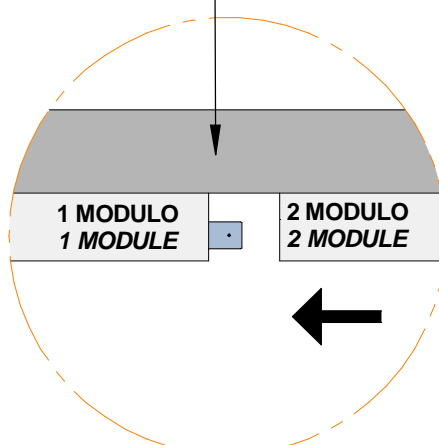
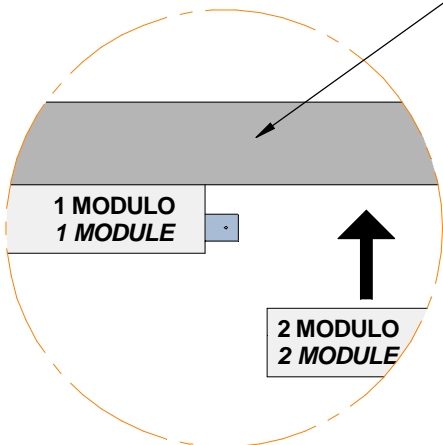
- BLU/BLEUE | NEUTRO | NEUTRAL
- MARRONE / BROWN | LINEA1 | LINE 1
- GIALLO/VERDE | YELLOW/GREEN
TERRA | CPC (EARTH)
- GRIGIO / GREY | DA2



**NOTA IMPORTANTE
IMPORTANT NOTE**

IL TIPO DI CONNETTORE POTREBBE VARIARE
CONNECTOR TYPE MAY VARY

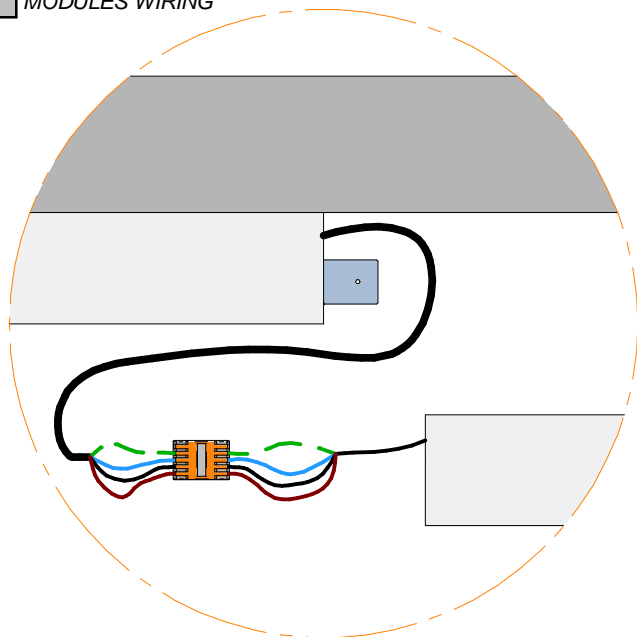
SOFFITTO | CONTROSOFFITTO
CEILING | FALSE CEILING



SERIES: ROLLIP 35/60_MS/MP

BRAND: i-LèD

3 CABLAGGIO DEI MODULI
MODULES WIRING



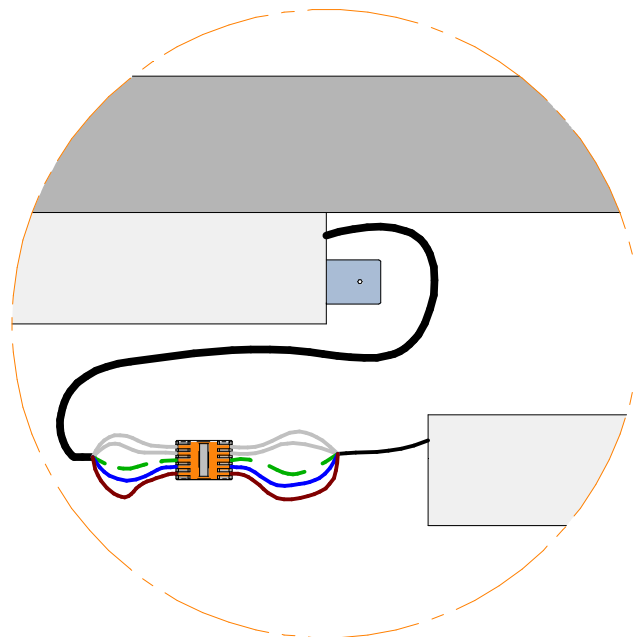
ON-OFF

LEGENDA COLORI
COLOR CODING
ON / OFF

- BLU / BLUE | NEUTRO | NEUTRAL
- MARRONE / BROWN | LINEA1 | LINE 1
- NERO / BLACK | LINEA 2 | LINE 2
- GIALLO/VERDE | YELLOW/GREEN
TERRA | CPC (EARTH)

NOTA IMPORTANTE
IMPORTANT NOTE

IL TIPO DI CONNETTORE POTREBBE VARIARE
CONNECTOR TYPE MAY VARY

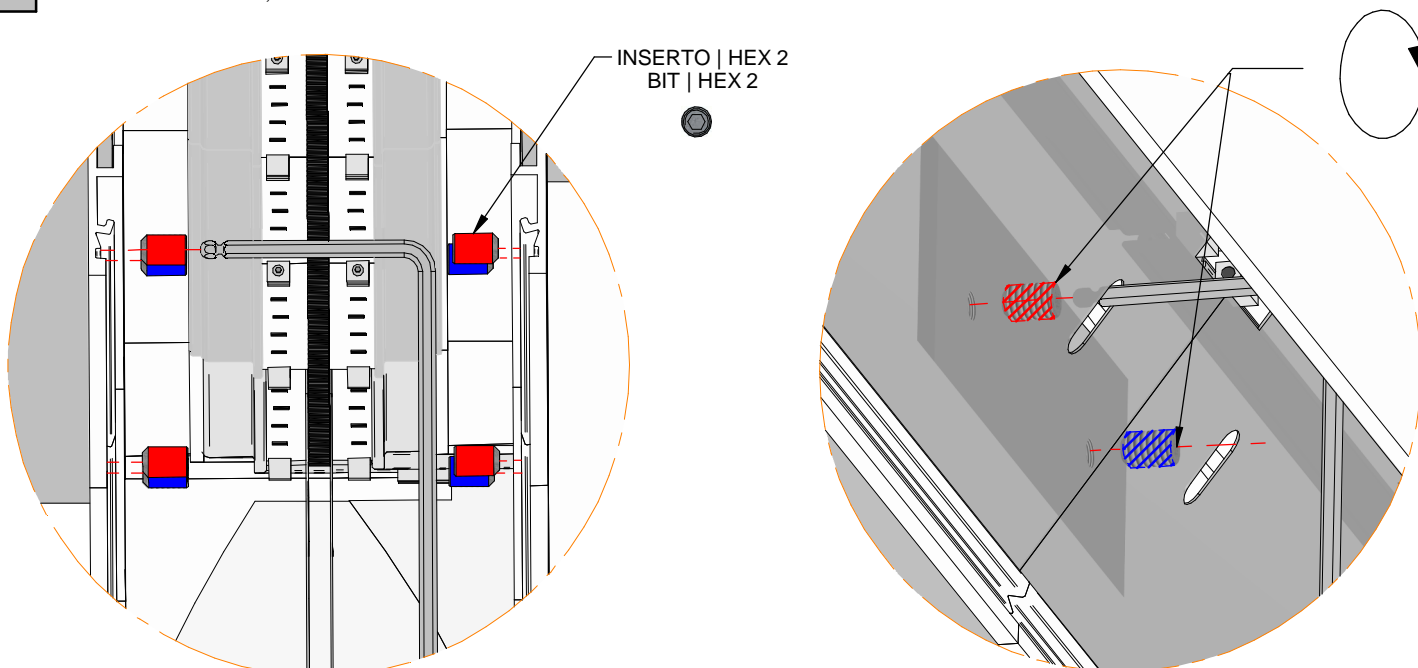


DALI

LEGENDA COLORI
COLOR CODING
DALI

- BLU / BLUE | NEUTRO | NEUTRAL
- MARRONE / BROWN | LINEA1 | LINE 1
- GIALLO/VERDE | YELLOW/GREEN
TERRA | CPC (EARTH)
- GRIGIO / GREY | DA2

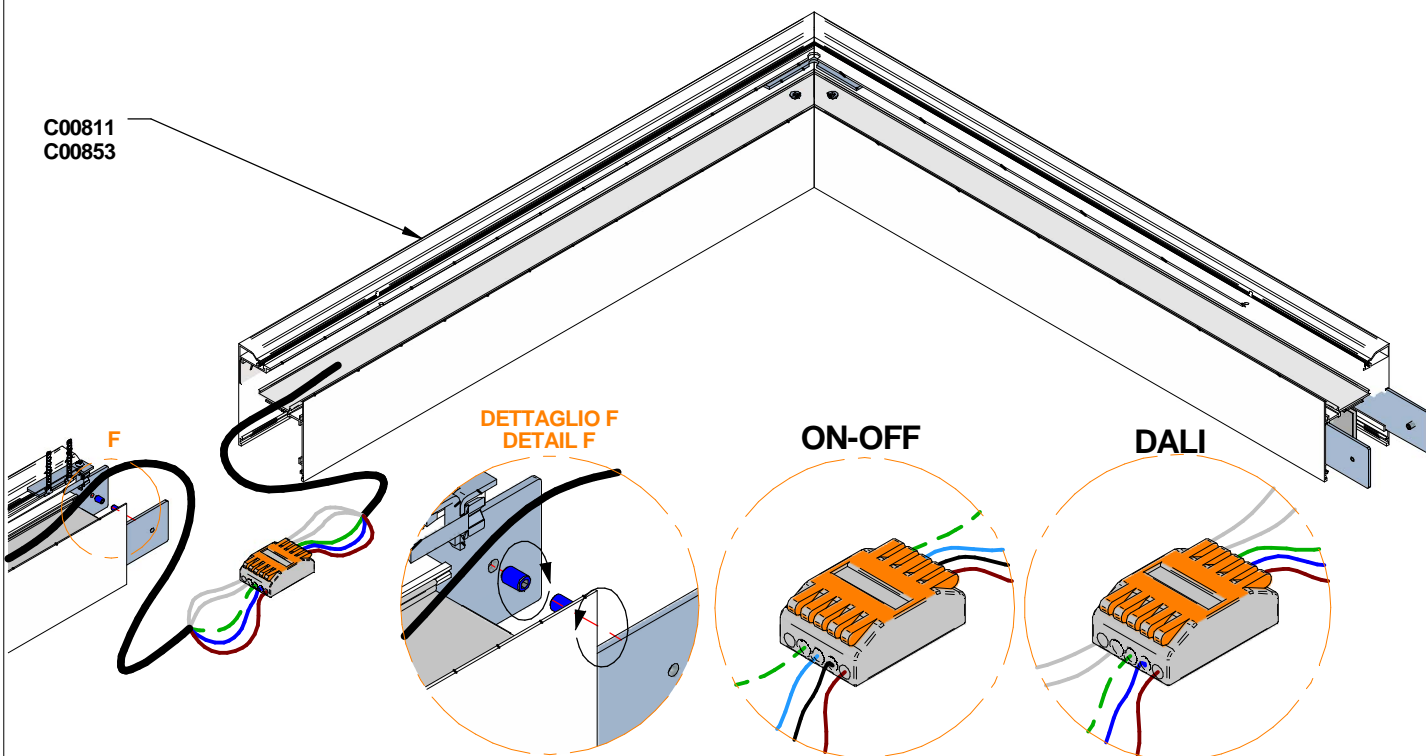
4 COLLEGAMENTO MECCANICO TRA MODULI, AVVITARE I GRANI INSERENDO LO STRUMENTO ATRRAVERSO I FORI PRATICATI SUL RIFLETTORE
MODULES JOINT FIXING, TIGHTEN THE GRAM SCREW THROUGH THE REFLECTORS PREMADE HOLES



SERIES: ROLLIP 35/60_MS/MP

BRAND: i-LèD

INSERIRE LA STAFFA DI ALLINEAMENTO NEL MODULO DIRITTO E NEL MODULO AD L PER 40mm
SLIDE THE ALIGNING BRACKET INTO THE STRAIGHT MODULE AND "L" MODULE 40mm



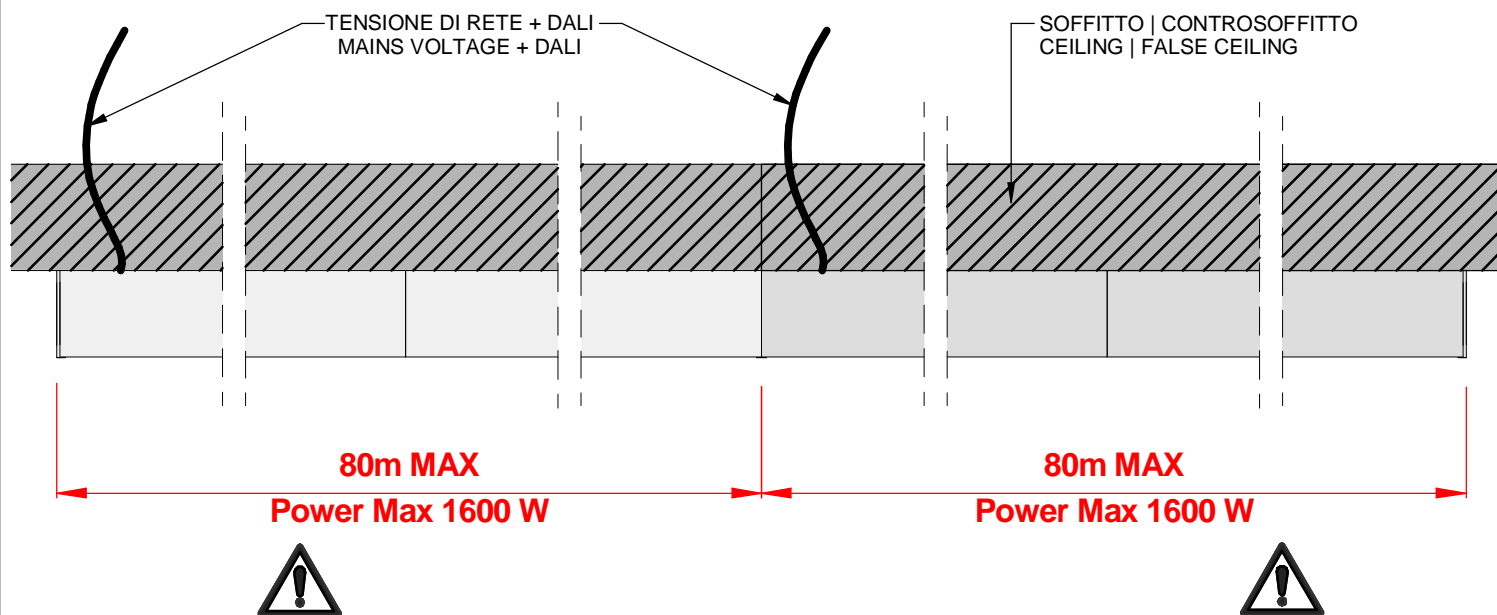
RIMUOVERE LA PELLICOLA NEL NASTRO BIADRESIVO. INSTALLARE I TAPPI DI CHIUSURA A PRESSIONE. NON SI NECESSITA DI STRUMENTI.
APPLICARE IL NASTRO ADESIVO NERO AI LATI DEI DIFFUSORI INTERNI PER PREVENIRE LA FUORIUSCITA DELLA LUCE; PARTIRE PIU' IN ALTO POSSIBILE DALL'ANGOLO DOVE TERMINA IL RIFLETTORE.

REMOVE THE PROTECTIVE FILM OF THE ADHESIVE TAPE PROVIDED, PUSH THE ENCAPS INTO THE PROFILE, NO TOOL NEEDED.
APPLY BLACK, OPAQUE TAPE ALONG THE DIFFUSER EDGES TO BLOCK STRAY LIGHT, START AS HIGH AS POSSIBLE FROM THE CORNER WHERE THE REFLECTOR ENDS.

SERIES: ROLLIP 35/60_MS/MP

BRAND: i-LèD

6 DETTAGLI ELETTRICI
ELECTRICAL DETAIL



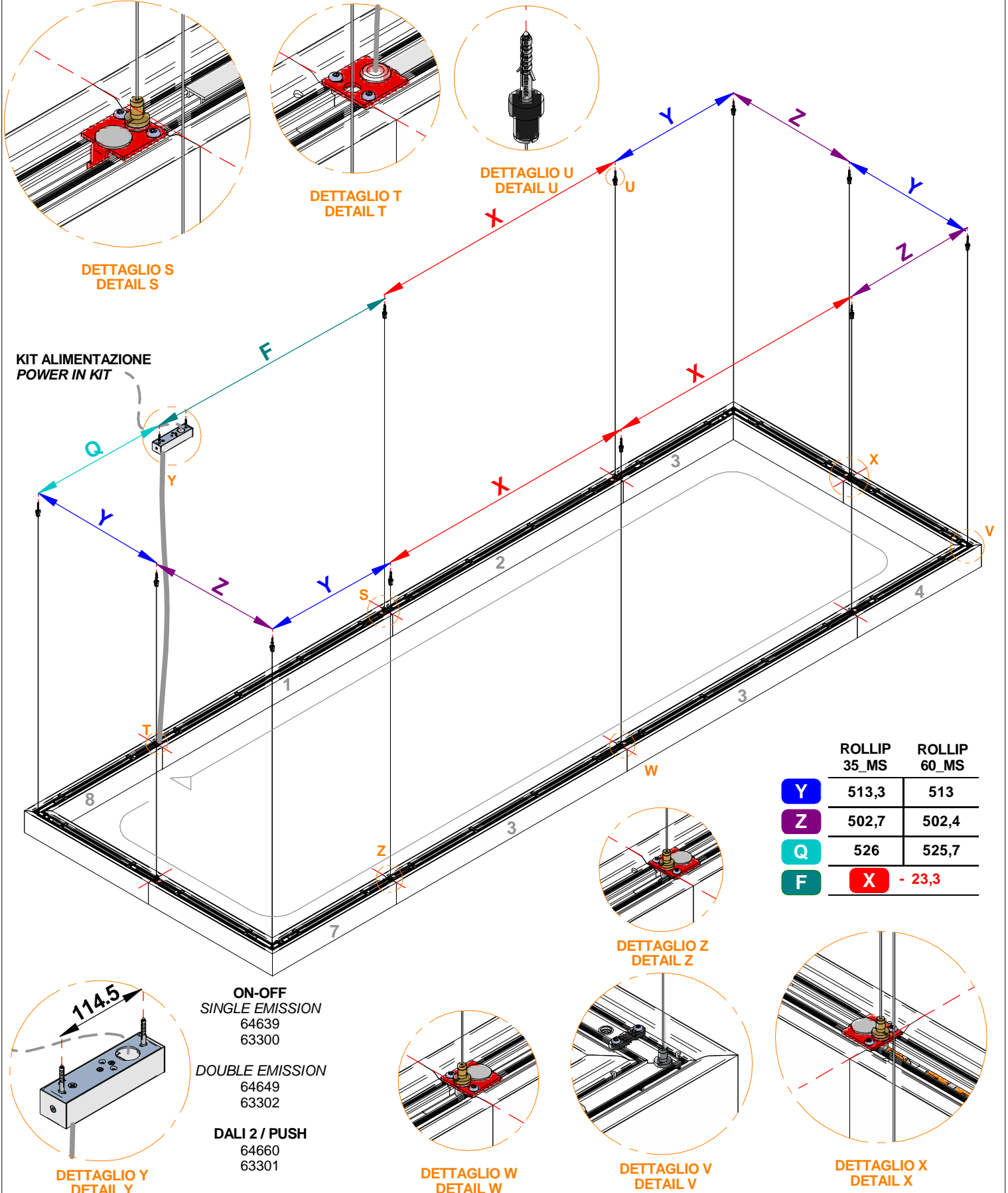
INTERRUTTORI MAGNETONTERMICI MCB MICRO CIRCUIT BREAKER							
CODICE CODE	TIPO TYPE	B10	B16	B20	C10	C16	C20
C00831	ON/OFF	17	28	35	28	44	56
C00804	ON/OFF	17	28	35	28	44	56
C00805	ON/OFF	17	28	35	25	44	56
C00847	DALI	17	28	35	28	44	56
C00848	DALI	17	28	35	28	44	56
C00850	DALI	14	23	28	23	36	45
C00797	ON/OFF	17	28	35	28	44	56
C00798	ON/OFF	17	28	35	28	44	56
C00799	ON/OFF	17	28	35	25	44	56
C00839	DALI	17	28	35	28	44	56
C00840	DALI	17	28	35	28	44	56
C00841	DALI	14	23	28	23	36	45
C00800	ON/OFF	17	28	35	28	44	56
C00801	ON/OFF	17	28	35	28	44	56
C00802	ON/OFF	17	28	35	28	44	56
C00843	DALI	14	23	28	23	36	45
C00844	DALI	17	28	35	28	44	56
C00845	DALI	14	23	28	23	36	45
C00794	ON/OFF	17	28	35	28	44	56
C00795	ON/OFF	17	28	35	28	44	56
C00796	ON/OFF	17	28	35	25	44	56
C00835	DALI	17	28	35	28	44	56
C00836	DALI	17	28	35	28	44	56
C00837	DALI	14	23	28	23	36	45
C00788	ON/OFF	17	28	35	28	44	56

INTERRUTTORI MAGNETONTERMICI MCB MICRO CIRCUIT BREAKER							
CODICE CODE	TIPO TYPE	B10	B16	B20	C10	C16	C20
C00789	ON/OFF	17	28	35	28	44	56
C00790	ON/OFF	17	28	35	25	44	56
C00827	DALI	17	28	35	28	44	56
C00828	DALI	17	28	35	28	44	56
C00829	DALI	14	23	28	23	36	45
C00791	ON/OFF	17	28	35	28	44	56
C00792	ON/OFF	17	28	35	28	44	56
C00793	ON/OFF	17	28	35	25	44	56
C00831	DALI	14	23	28	23	36	45
C00832	DALI	17	28	35	28	44	56
C00833	DALI	14	23	28	23	36	45
C01292	ON/OFF	17	28	35	28	44	56
C01293	ON/OFF	14	23	28	23	36	45
C01294	ON/OFF	12	19	23	19	30	37
C01298	DALI	17	28	35	28	44	56
C01299	DALI	14	23	28	23	36	45
C01300	DALI	12	19	23	19	30	37
C01304	ON/OFF	17	28	35	28	44	56
C01306	DALI	14	23	28	23	36	45
C01295	ON/OFF	17	28	35	28	44	56
C01296	ON/OFF	14	23	28	23	36	45
C01297	ON/OFF	12	19	23	19	30	37
C01301	DALI	17	28	35	28	44	56
C01302	DALI	14	23	28	23	36	45
C01303	DALI	12	19	23	19	30	37
C01305	ON/OFF	17	28	35	28	44	56
C01307	DALI	17	28	35	28	44	56

SERIES: ROLLIP 35/60_MS/MP

BRAND: i-LèD

ESEMPIO INSTALLATIVO ROLLIP 35/60_MP | INSTALLATION EXAMPLE ROLLIP 35/60_MP

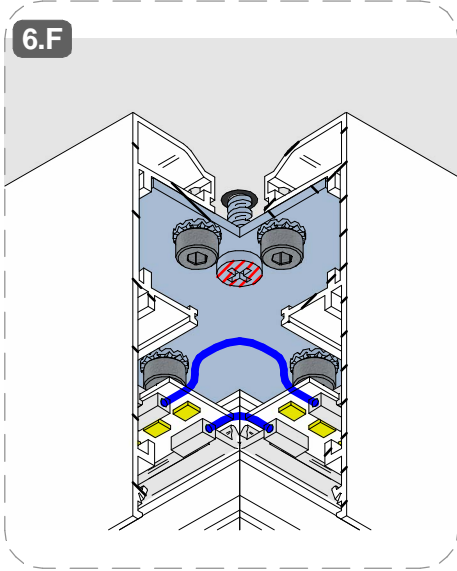
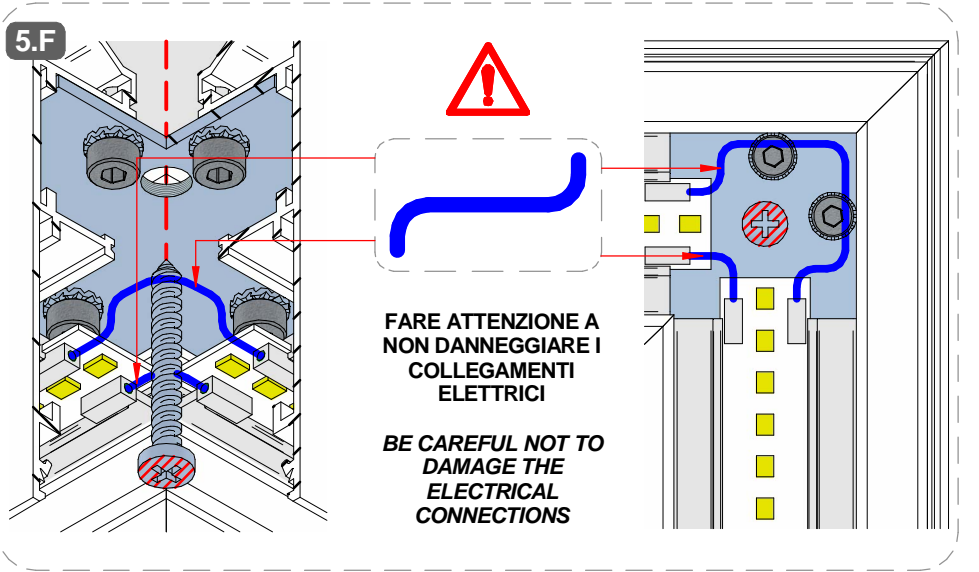
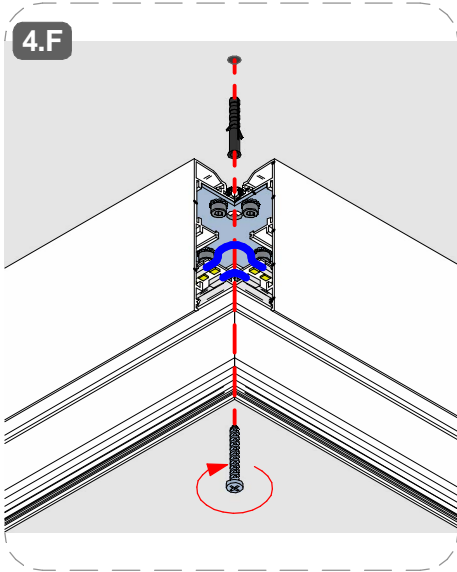
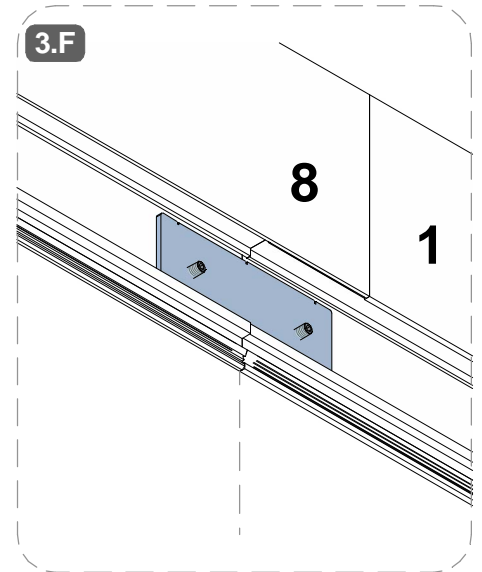
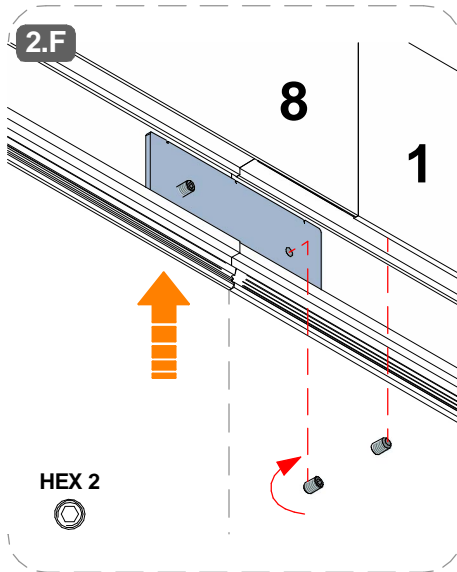
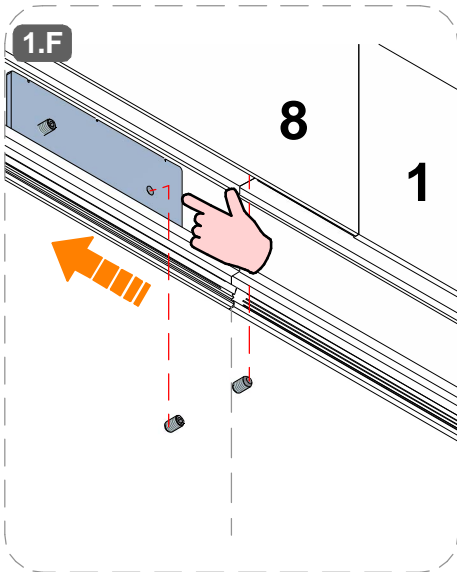


	ROLLIP 35_MS	ROLLIP 60_MS
Y	513,3	513
Z	502,7	502,4
Q	526	525,7
F	X - 23,3	

SERIES: ROLLIP 35/60_MS/MP

BRAND: i-LèD

*VITI E TASSELLI NON INCLUSI
*ANCHORS AND SCREWS NOT INCLUDED



SERIES: ROLLIP 35/60_MS/MP

BRAND: i-L^{ED}

KIT SOSPENSIONE
SUSPENSION KIT



FRESATA DI 80mm PER LA MASSIMA PRECISIONE NELL'INSTALLAZIONE.
FACILITA' NEL POSIZIONRE I CAVI DI SOSTESNO PERPENDICOLAMENTE
80mm MILLING FOR MAXIMUM PRECISION IN INSTALLATION.
EASY TO POSITION THE SUPPORT CABLES PERPENDICULARLY

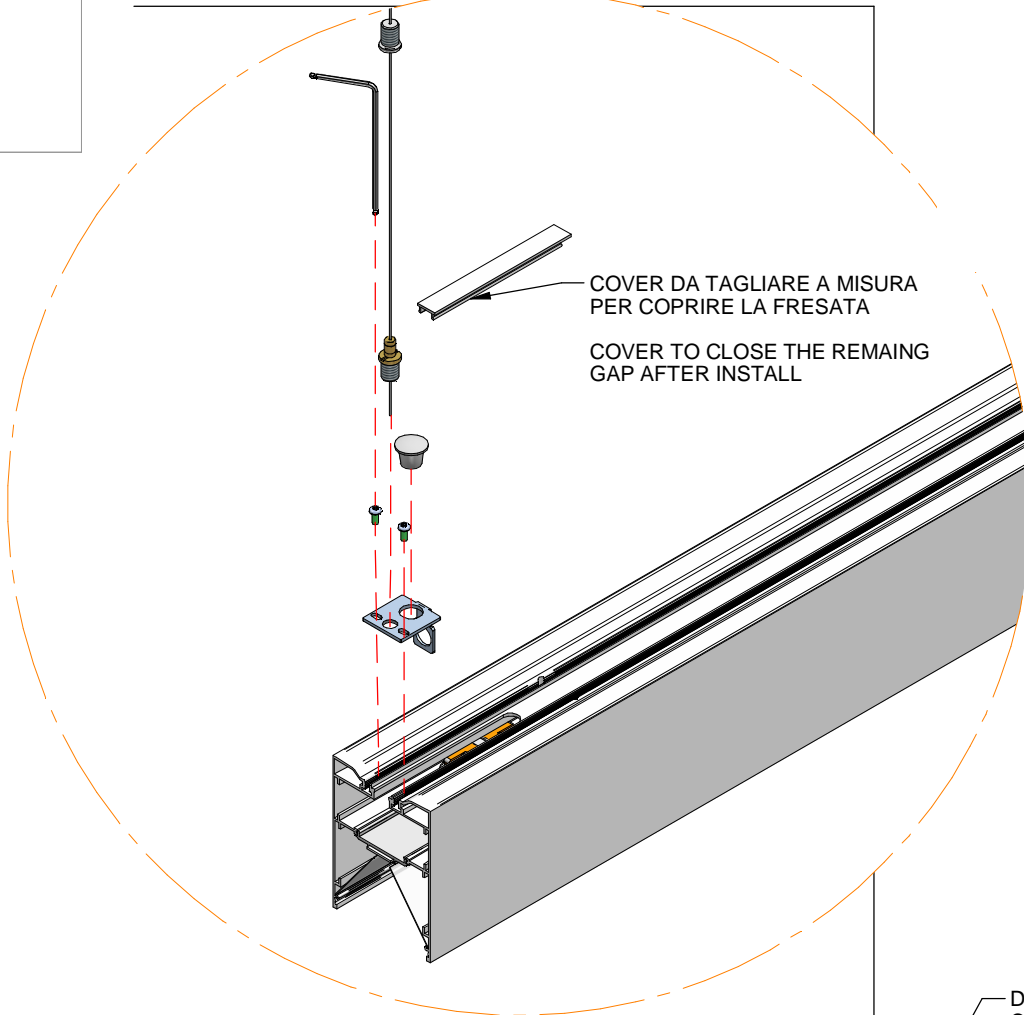
PER CODICI
FOR CODES

ROLLIP 35 MP

C00788 C01292
C00789 C01293
C00790 C01294
C00827 C01298
C00828 C01299
C00829 C01300
C00791 C01304
C00792 C01296
C00793
C00831
C00832
C00833
C00806
C00807
C00830
C00834

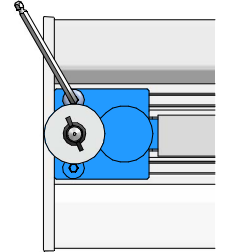
ROLLIP 60 MP

C00797 C01295
C00798 C01296
C00799 C01297
C00839 C01301
C00840 C01302
C00841 C01303
C00800 C01305
C00801 C01307
C00802
C00843
C00844
C00845
C00809
C00842
C00810
C00846



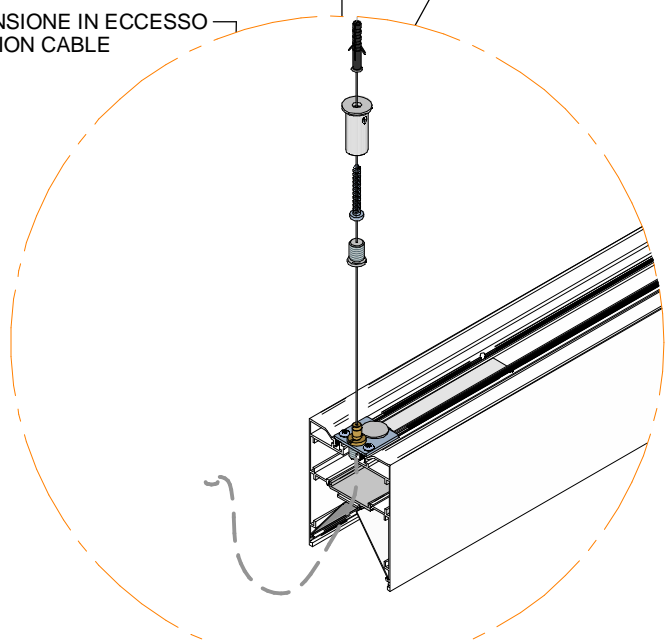
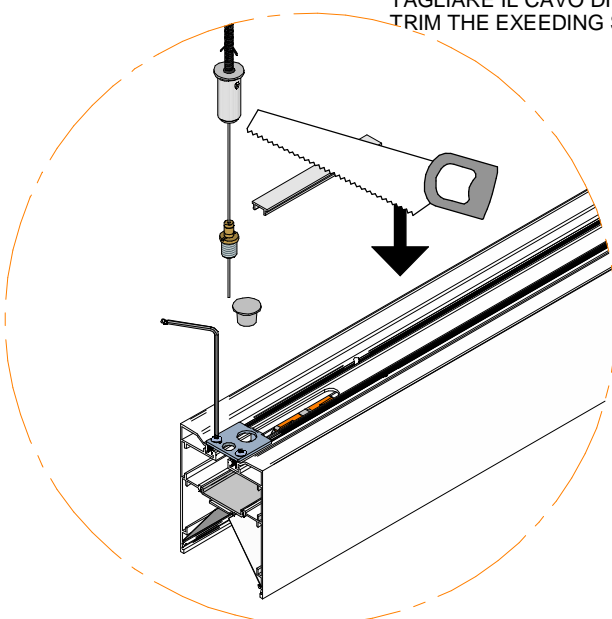
COVER DA TAGLIARE A MISURA
PER COPRIRE LA FRESATA

COVER TO CLOSE THE REMAING
GAP AFTER INSTALL



DA FISSARE A SOFFITTO
CEILING FIX

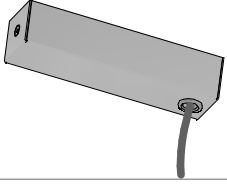
TAGLIARE IL CAVO DI SOSPENSIONE IN ECCESSO
TRIM THE EXCEEDING SUSENSION CABLE



SERIES: ROLLIP 35/60_MS/MP

BRAND: i-LèD

KIT ALIMENTAZIONE
POWER I KIT



FRESATA DI 80mm PER LA MASSIMA PRECISIONE NELL'INSTALLAZIONE.
FACILITA' NEL POSIZIONRE I CAVI DI SOSTESNO PERPENDICOLAMENTE
80mm MILLING FOR MAXIMUM PRECISION IN INSTALLATION.
EASY TO POSITION THE SUPPORT CABLES PERPENDICULARLY

DAL KIT DI ALIMENTAZIONE
FROM POWER KIT

COVER DA TAGLIARE A MISURA
PER COPRIRE LA FRESATA

COVER TO CLOSE THE REMAINING
GAP AFTER INSTALL

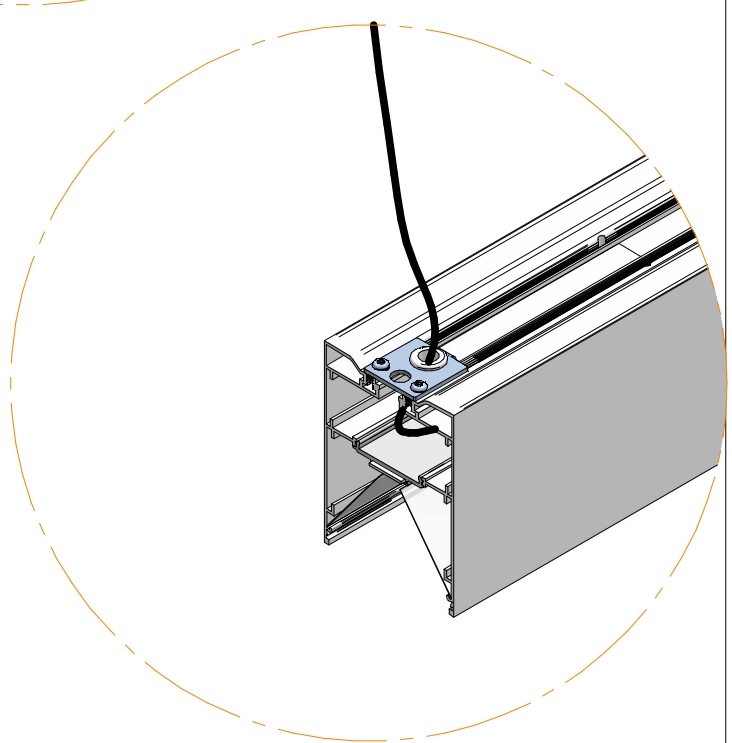
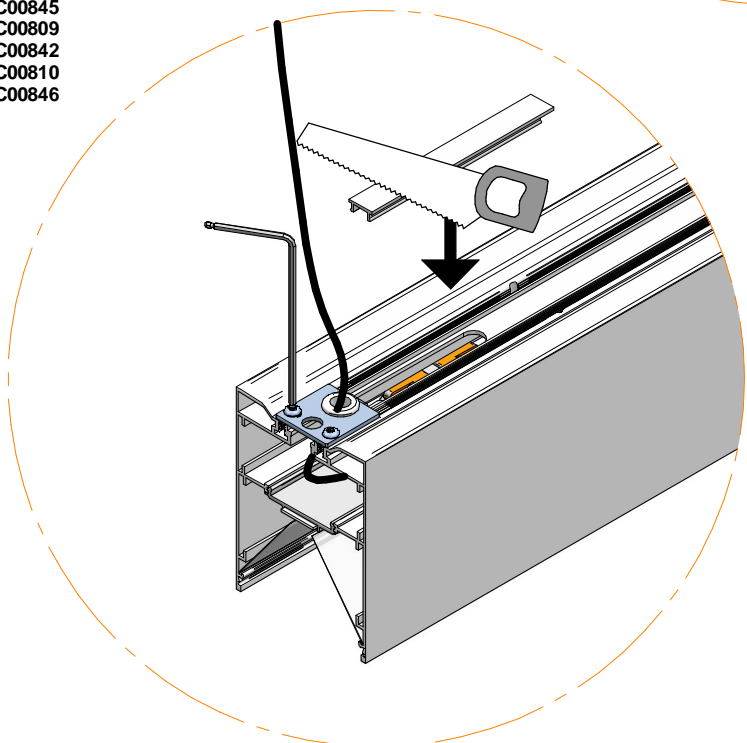
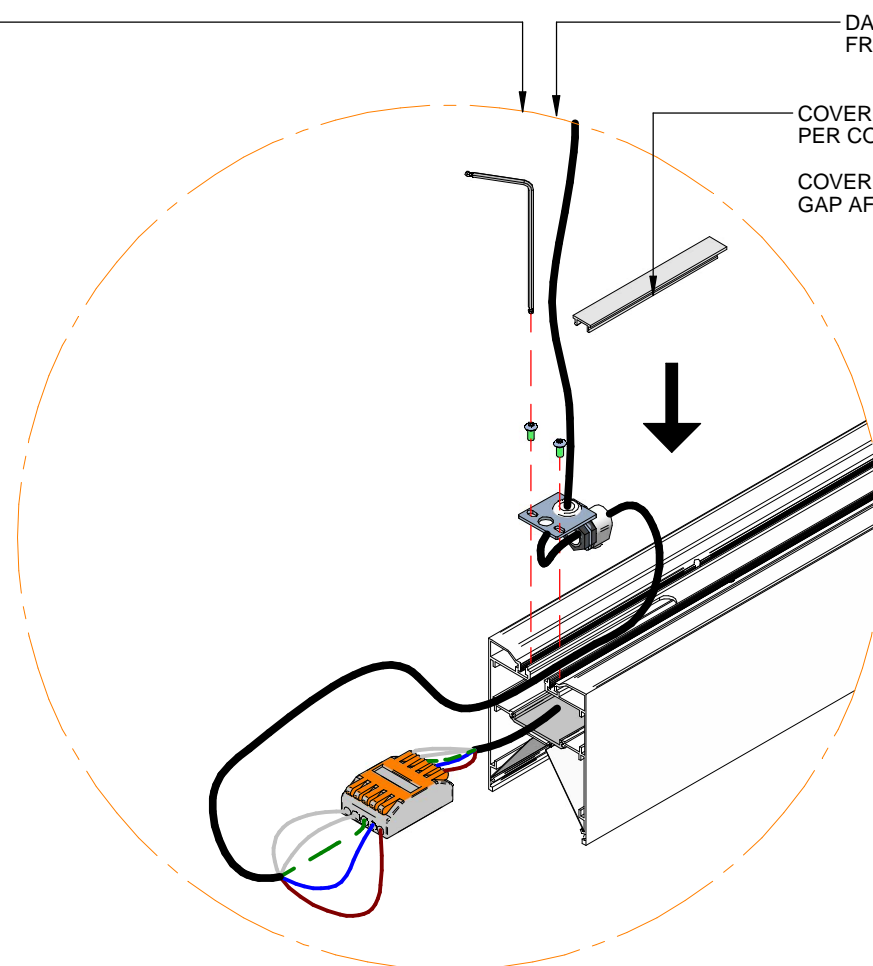
PER CODICI
FOR CODES

ROLLIP 35_MP

- C00788 C01292
- C00789 C01293
- C00790 C01294
- C00827 C01298
- C00828 C01299
- C00829 C01300
- C00791 C01304
- C00792 C01296
- C00793
- C00831
- C00832
- C00833
- C00806
- C00807
- C00830
- C00834

ROLLIP 60_MP

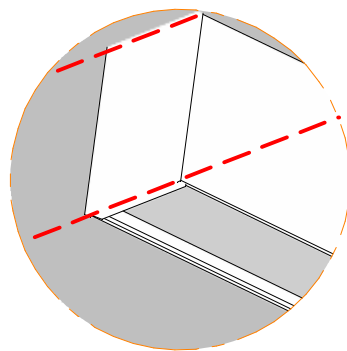
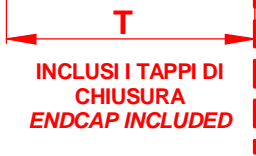
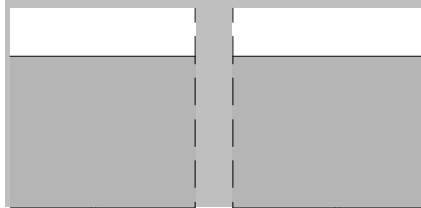
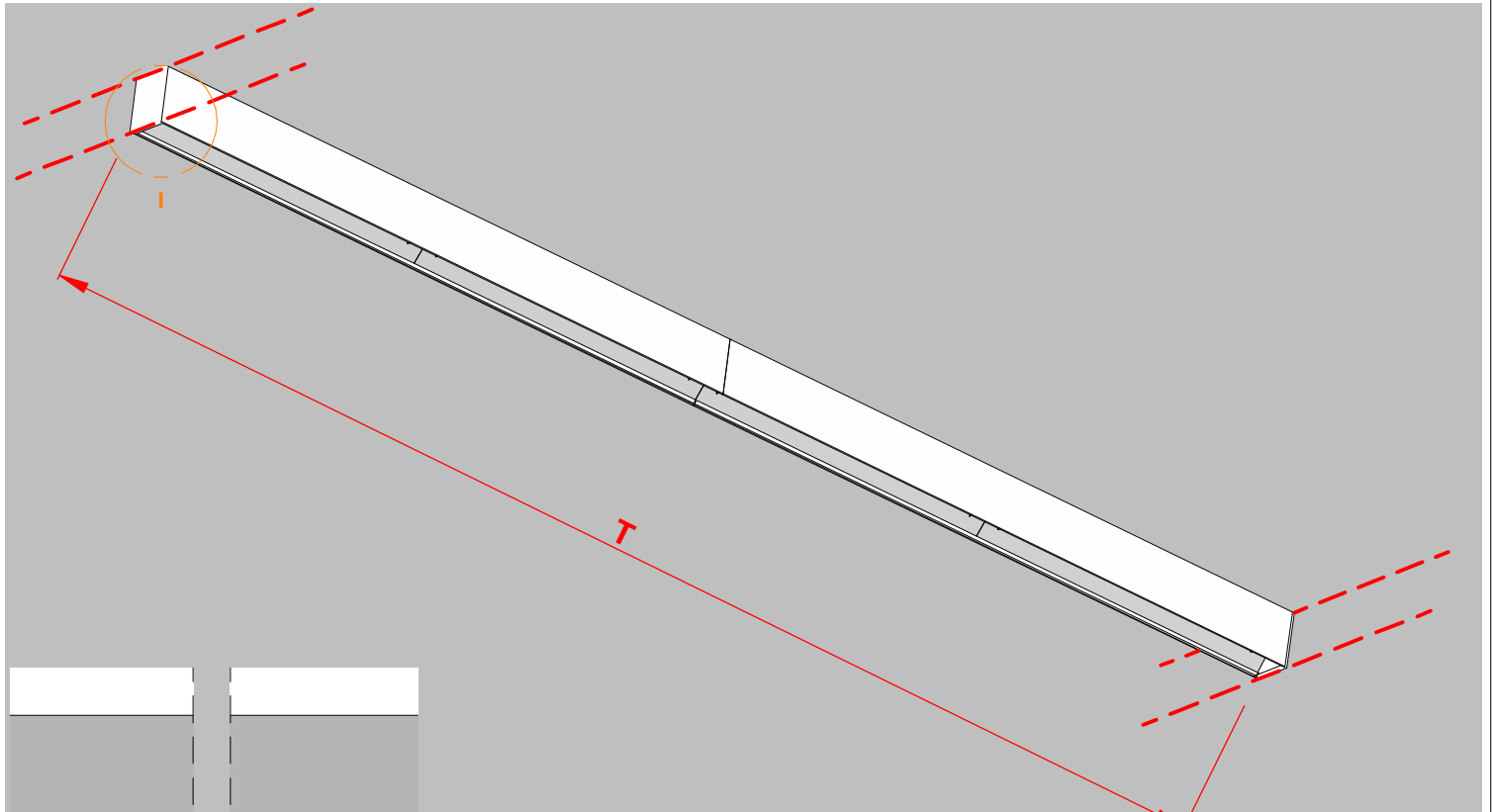
- C00797 C01295
- C00798 C01296
- C00799 C01297
- C00839 C01301
- C00840 C01302
- C00841 C01303
- C00800 C01305
- C00801 C01307
- C00802
- C00843
- C00844
- C00845
- C00809
- C00842
- C00810
- C00846



SERIES: ROLLIP 35/60_MS/MP

BRAND: i-L^èD

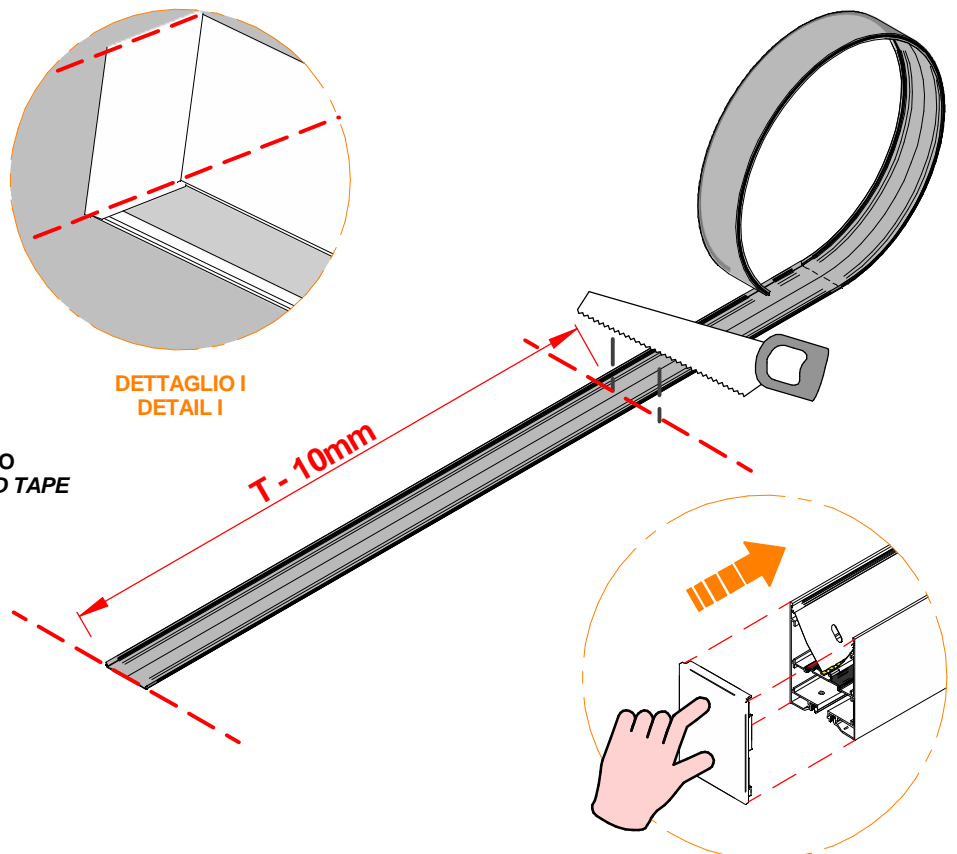
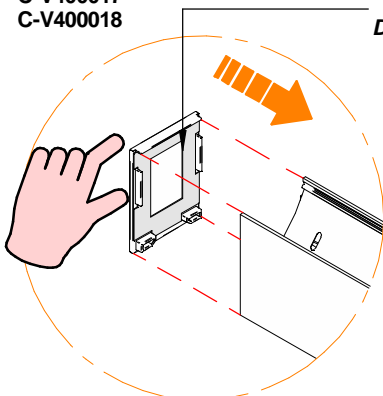
5 DOPO AVER INSTALLATO IL PRODOTTO TAGLIARE A MISURA IL DIFFUSORE
AFTER INSTALLING THE FITTING, TRIM THE DIFFUSER TO LENGTH



DETTAGLIO I
DETAIL I

C-V400017
C-V400018

BIADESIVO
DOUBLE SIDED TAPE

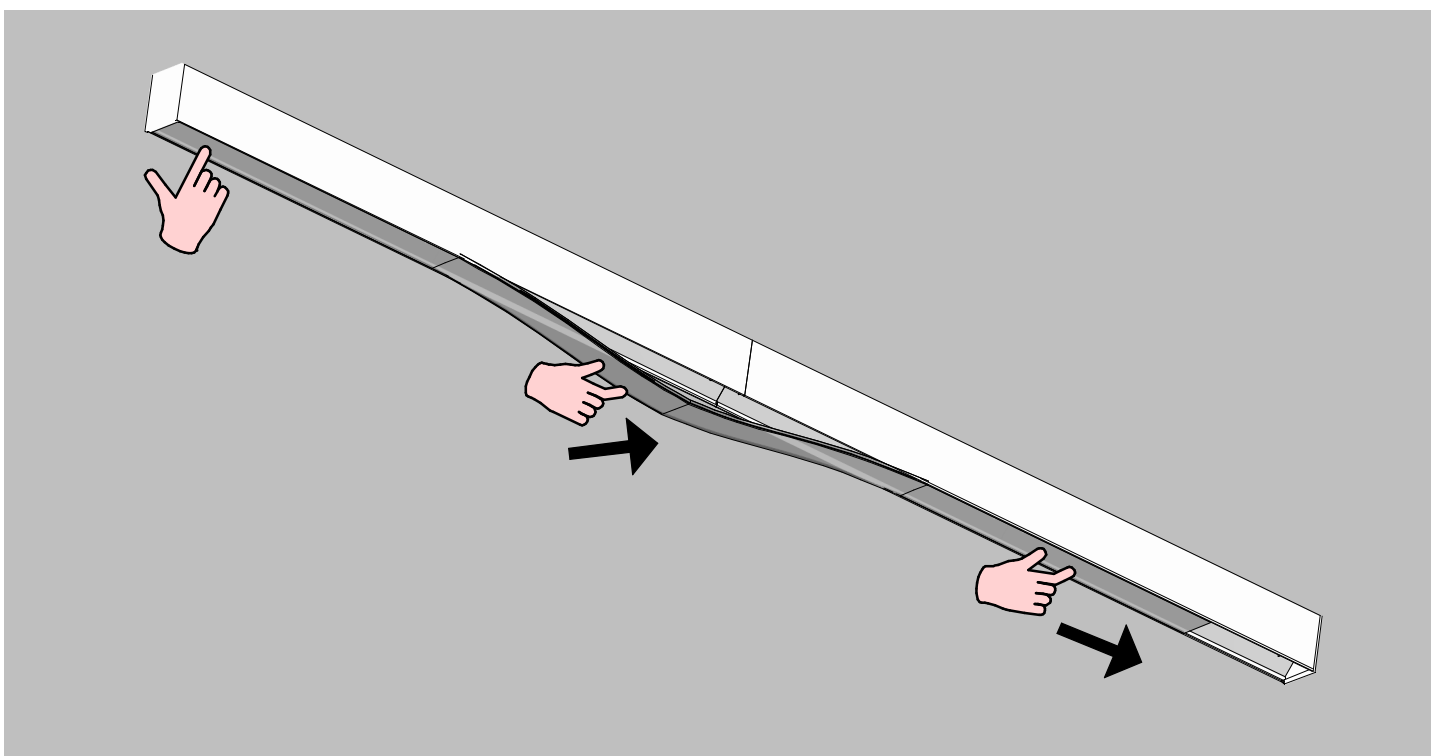
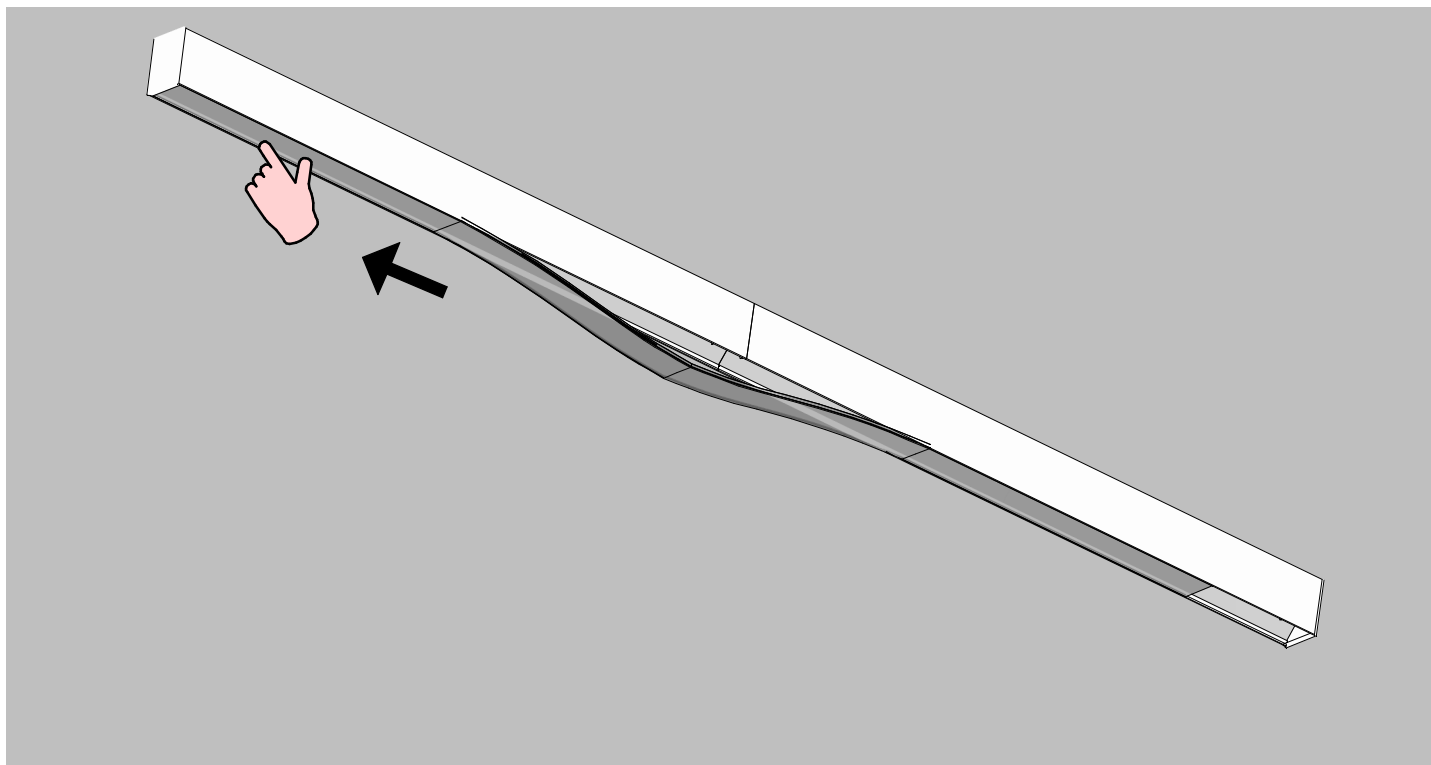


SERIES: ROLLIP 35/60_MS/MP

BRAND: i-LèD

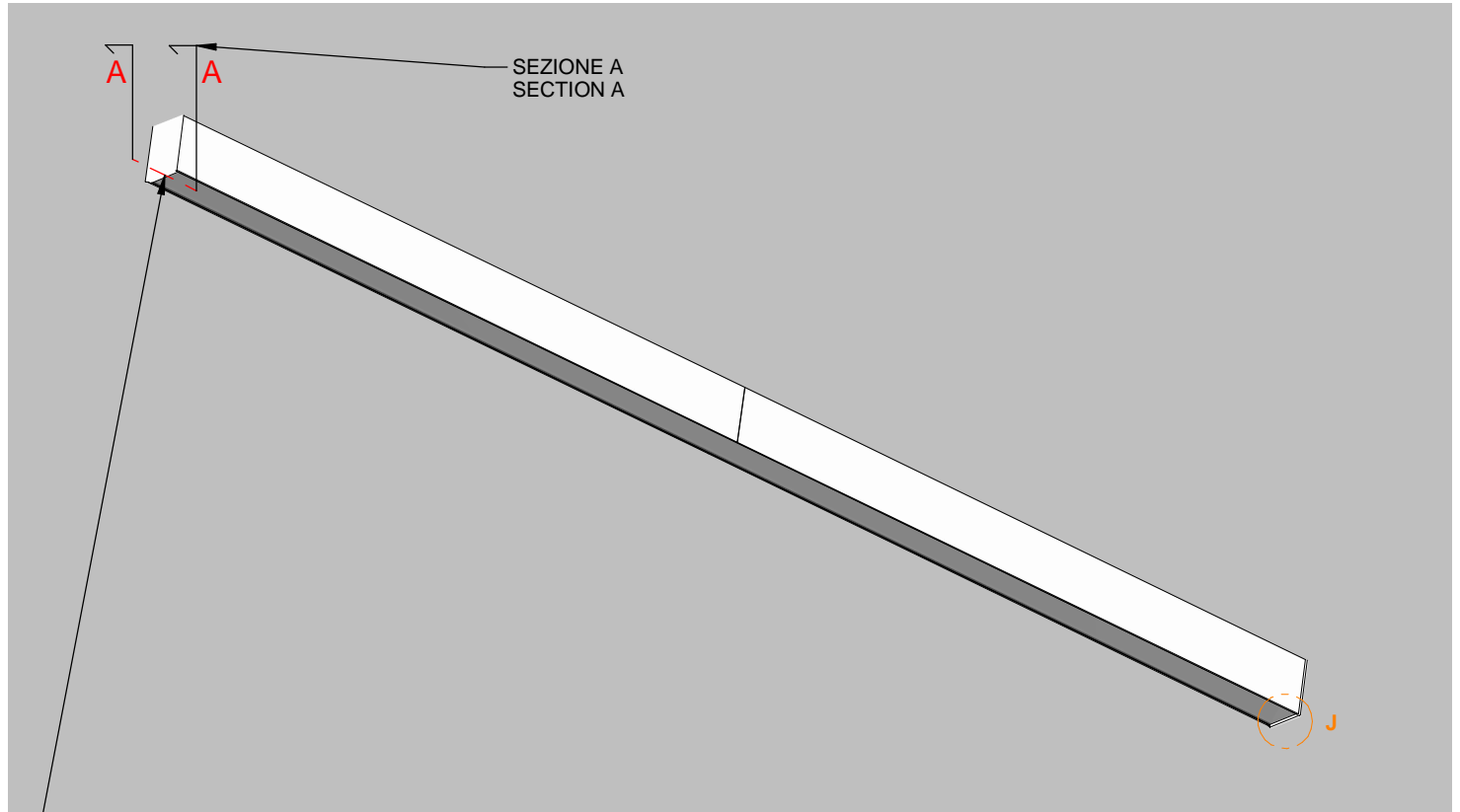
PREMERE IL DIFFUSORE VERSO IL PROFILO DI MODO CHE SI INCASTRI SU DI ESSO, SPINGERLO DA UN LATO FACENDOLO SCOMPARIRE DIETRO IL TAPPO DI CHIUSURA PER 3 mm. INCASTRARE IL DIFFUSORE DALLA PARTE OPPOSTA VICINO AL TAPPO DI CHIUSURA, FARLO SIVOLARE SOTTO IL TAPPO DI CHIUSURA ACCOMPAGNANDOLO.

PRESS THE DIFFUSER TOWARDS THE PROFILE SO THAT IT FITS ONTO IT, PUSH IT TO ONE SIDE, MAKING IT DISAPPEAR 3 mm BEHIND THE ENDCAP. FIX THE DIFFUSER ON THE OPPOSITE SIDE NEAR THE ENDCAP, SLIDE IT UNDER IT, PUSHING THE MIDDLE PART TO FIT



SERIES: ROLLIP 35/60_MS/MP

BRAND: i-LèD

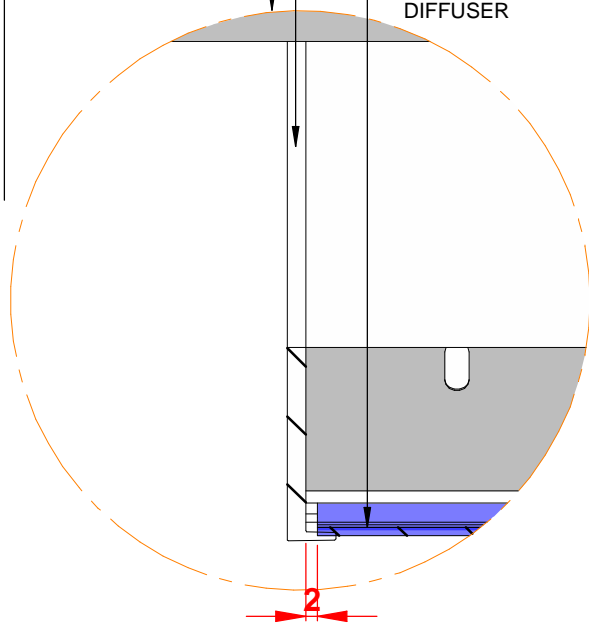


SEZIONE A
SECTION A

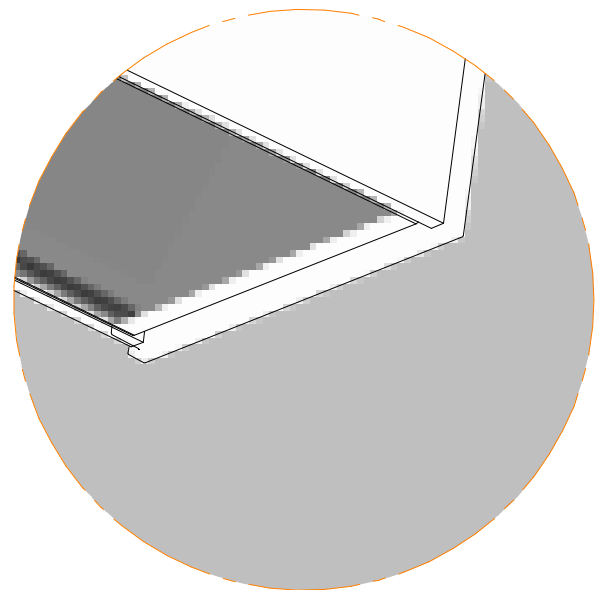
CONTROSOFFITTO
FALSE CEILING

TAPPO DI CHIUSURA
ENDCAP

DIFFUSORE
DIFFUSER



SEZIONE A
SECTION A



DETTAGLIO J
DETAIL J

SERIES: ROLLIP 35/60_MS/MP

BRAND: i-LèD

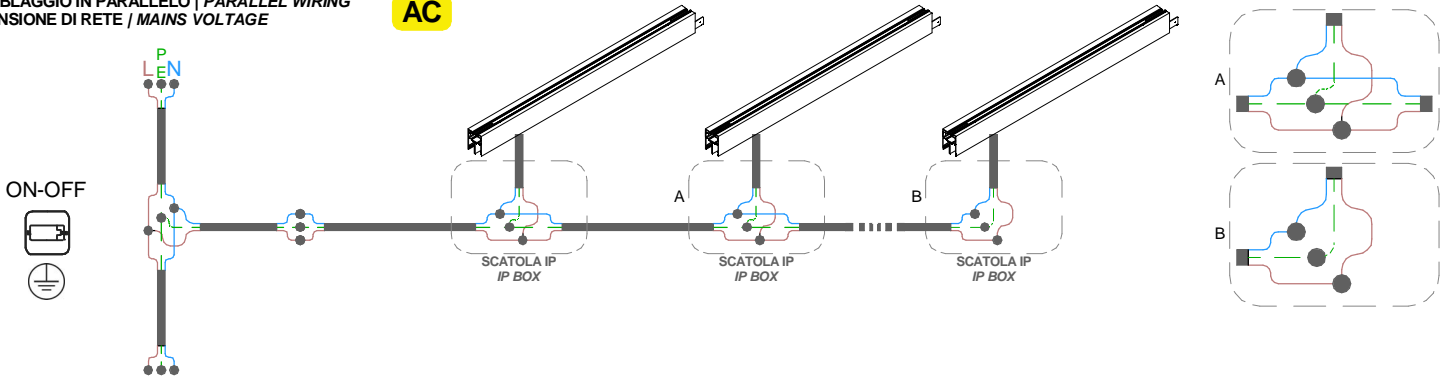
MARRONE / BROWN = LINEA / LINE

AZZURRO / LIGHT BLUE = NEUTRO / NEUTRAL

GIALLO-VERDE / YELLOW-GREEN = TERRA / EARTH CPC | PE

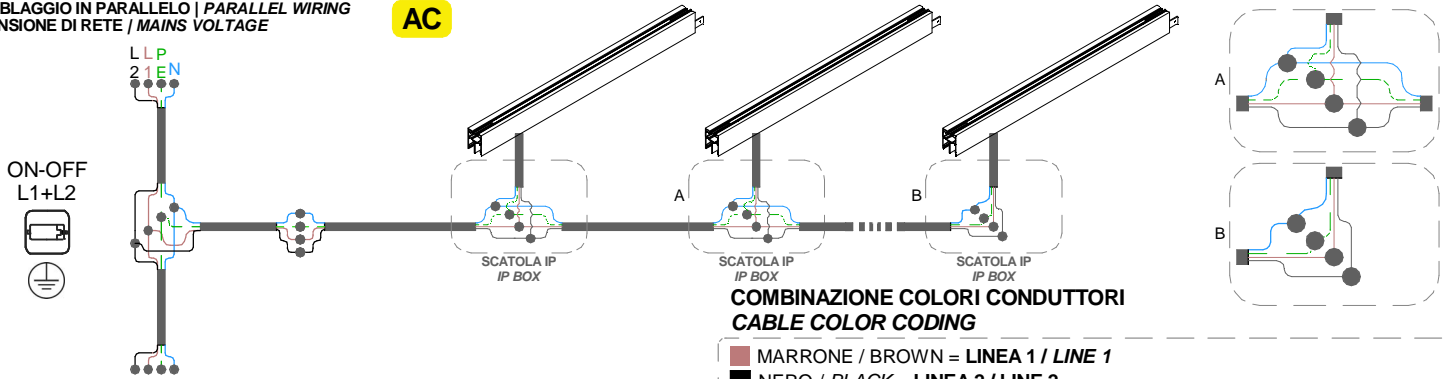
CABLAGGIO IN PARALLELO | PARALLEL WIRING
TENSIONE DI RETE / MAINS VOLTAGE

AC



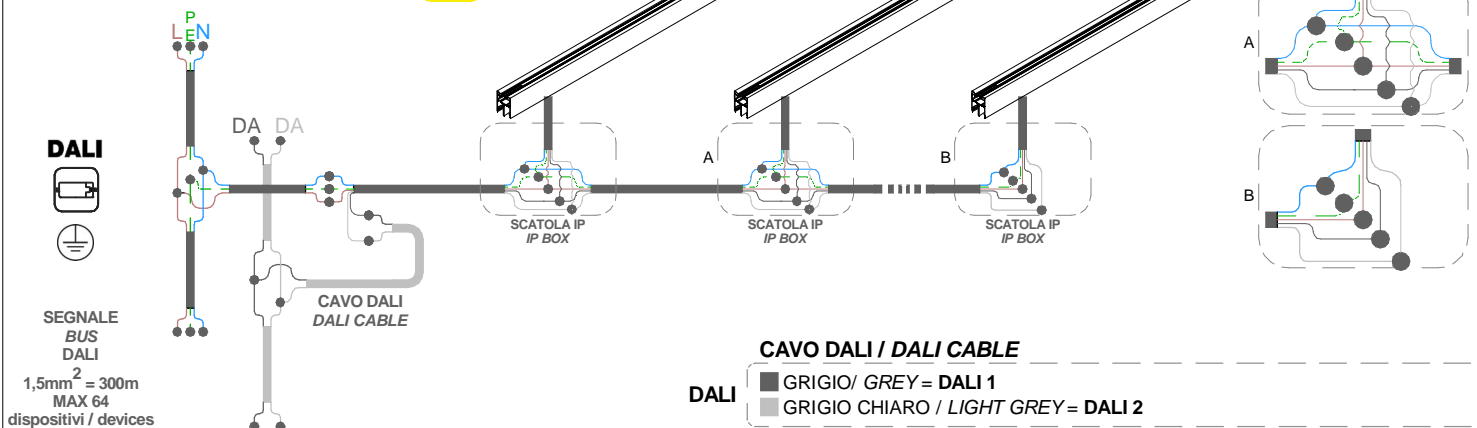
CABLAGGIO IN PARALLELO | PARALLEL WIRING
TENSIONE DI RETE / MAINS VOLTAGE

AC



CABLAGGIO IN PARALLELO | PARALLEL WIRING
TENSIONE DI RETE / MAINS VOLTAGE

AC



CABLAGGIO IN PARALLELO | PARALLEL WIRING
TENSIONE DI RETE / MAINS VOLTAGE

AC

