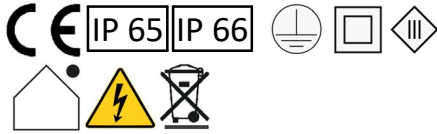
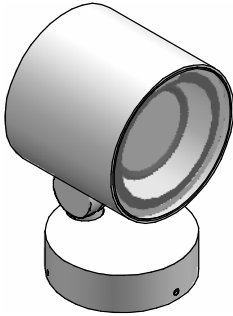


SERIES: PERISKOP\_R / RM / RBS - PERISKOP\_R CF / RM CF / RBS CF

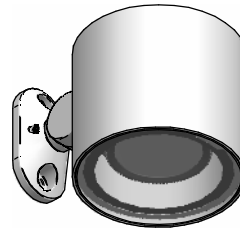
BRAND: i-LèD



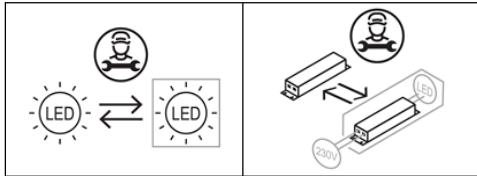
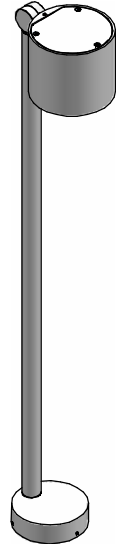
Ø80  
Ø115  
Ø150  
Ø175



Ø80  
Ø115  
Ø150  
Ø175



Ø80  
Ø115



## Installazione / Manutenzione

L'articolo dovrà essere installato da personale qualificato, **seguendo le normative d'installazione vigenti del paese di appartenenza**;  
In caso di malfunzionamento o necessità di manutenzione dell'articolo contattare il servizio clienti Linea Light tramite la seguente mail: [support@linealight.com](mailto:support@linealight.com).

**SONO SEVERAMENTE VIETATE LE OPERAZIONI DI INSTALLAZIONE E MANUTENZIONE DELL'ARTICOLO MENTRE QUEST ULTIMO È IN FUNZIONE;  
!!! ATTENZIONE !!! DURANTE IL FUNZIONAMENTO ALCUNE PARTI DELL'APPARECCHIO POSSONO RAGGIUNGERE TEMPERATURE ELEVATE.**

## Installation / Maintenance

The article must be installed by qualified personnel, **following the installation regulations in force in your country**;  
In the event of malfunction or need for maintenance of the article, contact Linea Light customer service via the following e-mail: [support@linealight.com](mailto:support@linealight.com).

**IT IS STRICTLY FORBIDDEN TO INSTALL AND MAINTAIN THE ARTICLE WHILE IT IS IN OPERATION; !!! WARNING !!! DURING OPERATION, CERTAIN PARTS OF THE APPLIANCE MAY REACH HIGH TEMPERATURES.**

**LINEA LIGHT declines any kind of responsibility** if the instructions provided in the following instruction manual and in the main manual present in the article's packaging are not followed.

## UTILIZZO CONFORME:

L'apparecchio è garantito esclusivamente se l'articolo in questione sia stato installato seguendo le istruzioni riportate in questo manuale di istruzioni e da quello generale presenti all'interno dell'imbollo e scaricabili dal sito: [www.linealight.com](http://www.linealight.com); **In caso di mancata osservazione delle precedenti avvertenze, l'azienda LINEA LIGHT declinerà ogni tipologia di responsabilità.**

Un utilizzo scorretto dell'articolo può influire nella durata utile della lampada e/o potrebbe causarne un guasto precoce.  
Evitare la pulizia dell'apparecchio utilizzando agenti chimici aggressivi, è sufficiente passare l'articolo con uno straccio inumidito con acqua.  
Per ulteriori avvertenze e/o spiegazioni di eventuali simboli si prega di visionare il foglio istruzioni generale.

**CONSERVARE LE PRESENTI ISTRUZIONI PER FUTURI LAVORI DI INSTALLAZIONE/MANUTENZIONE.**

## COMPLIANT USE:

The luminaire is only guaranteed if the article in question has been installed in accordance with the instructions given in this instruction manual and the general manual found inside the packaging and downloadable from: [www.linealight.com](http://www.linealight.com); **In the event of failure to comply with the above warnings, LINEA LIGHT declines all liability.**

*Incorrect use of the article may affect the service life of the lamp and/or cause it to fail prematurely.  
Avoid cleaning the fixture using harsh chemicals, simply wipe the item with a cloth dampened with water.  
For further warnings and/or explanations of possible symbols please refer to the general instruction sheet.*

**KEEP THESE INSTRUCTIONS FOR FUTURE INSTALLATION/MAINTENANCE WORK.**

(ITA) - I prodotti devono essere installati tassativamente con alimentazioni, cablaggi e accessori originali del Gruppo Linea Light, o eventualmente approvati dall'azienda. L'utilizzo di accessori non originali, o non approvati, determina il decadimento di ogni garanzia sul prodotto. (ENG) - All power supply, wiring and accessories used for product installation shall be original Linea Light Group parts or approved by the company. The warranty will become void if non original or non approved parts are used. (FRA) - Les produits doivent impérativement être installés avec des alimentations, des câblages et des accessoires Linea Light Group, ou qui ont été approuvés par l'entreprise. L'utilisation d'accessoires non d'origine, ou non approuvés, entraîne la déchéance de toute garantie sur le produit. (ESP) - Los productos se han de instalar obligatoriamente con alimentaciones, cableados y accesorios originales de Linea Light Group o, de otra forma, deben ser aprobados por la empresa misma. El uso de accesorios no originales, o no aprobados, anula todas las garantías del producto. (GER) Die Produkte müssen obligatorisch mit Originalstromversorgung, Originalkabeln und Originalzubehör der Linea Light Group oder mit Teilen, die von der Linea Light Group ausdrücklich empfohlen sind, installiert werden. Die Verwendung von nicht originale oder nicht vom Hersteller empfohlenem Zubehör führt zu einem sofortigen Verfall vom Garantieanspruch für das Produkt.

**SERIES: PERISKOP\_R / RM / RBS - PERISKOP\_R CF / RM CF / RBS CF**
**BRAND: i-LèD**
**MODELLI / MODELS**

CODE	Dimensions (LxWxH / Ø x H mm)	Electrical Insulation Class	POWER (W DC)	CLASS I / II		WEIGHT (Kg)	IP	CRI	Energy class light source				No. light source	Optic Control
				INP UT (V)	FREQUENCY (Hz)				Temperature color LED (°K)					
				CLASS III					2200	2700	3000	4000		
				VOLTAGE (V)	CURRENT (mA)									
C01137	80	III	2	3	C.C. max 700	0,9	65	80	G	F	F	E	1	standard
C01138	80	I	2	220-240	50/60	0,9	65	80	G	F	F	E	1	standard
C01648	80	I	1,5	220-240	50/60	0,9	65	80	G	F	F	E	1	standard
C01139	80	III	8	12	C.C. max 700	0,9	65	80	G	F	F	E	4	standard
C01140	80	I	8	220-240	50/60	0,9	65	80	G	F	F	E	4	standard
C01649	80	I	6	220-240	50/60	0,9	65	80	G	F	F	E	4	standard
C01141	80	III	9	18	C.C. max 500	0,9	65	80	F	E	E	E	1	standard
C01142	80	I	9	220-240	50/60	0,9	65	80	F	E	E	E	1	standard
C01650	80	I	9	220-240	50/60	0,9	65	80	F	E	E	E	1	standard
C01143	80	III	9	18	C.C. max 500	0,9	65	80	F	E	E	E	1	honeycomb
C01144	80	I	9	220-240	50/60	0,9	65	80	F	E	E	E	1	honeycomb
C01651	80	I	9	220-240	50/60	0,9	65	80	F	E	E	E	1	honeycomb
C01145	80	III	8	3	C.C. max 600	0,9	65	80	/	/	/	/	1	standard
C01173	115	I	6,3	220-240	50/60	1,5	65	80	G	F	F	E	3	standard
C01174	115	I	6,3	220-240	50/60	1,5	65	80	G	F	F	E	3	standard
C01175	115	I	19	220-240	50/60	1,5	65	80	G	F	F	E	9	standard
C01176	115	I	19	220-240	50/60	1,5	65	80	G	F	F	E	9	standard
C01177	115	I	18	220-240	50/60	1,5	65	80	E	E	E	E	1	standard
C01178	115	I	18	220-240	50/60	1,5	65	80	E	E	E	E	1	standard
C01179	115	I	18	220-240	50/60	1,5	65	80	E	E	E	E	1	honeycomb
C01180	115	I	18	220-240	50/60	1,5	65	80	E	E	E	E	1	honeycomb
C01181	115	III	18	9,5	C.C. max 500	1,5	65	80	/	/	/	/	1	standard
C01209	150	I	15	220-240	50/60	2,8	65	80	G	F	F	E	7	standard
C01210	150	I	15	220-240	50/60	2,8	65	80	G	F	F	E	7	standard
C01211	150	I	34	220-240	50/60	2,8	65	80	G	F	F	E	16	standard
C01212	150	I	34	220-240	50/60	2,8	65	80	G	F	F	E	16	standard
C01213	150	I	29	220-240	50/60	2,8	65	80	F	E	E	F	1	standard
C01214	150	I	29	220-240	50/60	2,8	65	80	F	E	E	F	1	standard
C01215	150	I	29	220-240	50/60	2,8	65	80	F	E	E	F	1	honeycomb
C01216	150	I	29	220-240	50/60	2,8	65	80	F	E	E	F	1	honeycomb
C01217	150	III	38	28	C.C. max 300	2,8	65	80	/	/	/	/	1	standard
C01227	175	I	42	220-240	50/60	3,9	65	80	G	F	F	E	20	standard
C01228	175	I	42	220-240	50/60	3,9	65	80	G	F	F	E	20	standard
C01229	175	I	45	220-240	50/60	3,9	65	80	F	E	E	E	1	standard
C01230	175	I	45	220-240	50/60	3,9	65	80	F	E	E	E	1	standard
C01231	175	I	45	220-240	50/60	3,9	65	80	F	E	E	E	1	honeycomb
C01232	175	I	45	220-240	50/60	3,9	65	80	F	E	E	E	1	honeycomb
C01233	175	III	48	28	C.C. max 450	3,9	65	80	/	/	/	/	1	standard

**Ta -20°C ÷ +50°C**

**\*NON FISSARE LA SORGENTE LUMINOSA.  
\*DO NOT LOOK AT LIGHT SOURCE.**

**SERIES: PERISKOP\_R / RM / RBS - PERISKOP\_R CF / RM CF / RBS CF**
**BRAND: i-LÈD**
**MODELLI / MODELS**

CODE	Dimensions (LxWxH/ Ø x H mm)	Electrical Insulation Class	POWER (W DC)	CLASS I / II		WEIGHT (Kg)	IP	CRI	Energy class light source				No. light source	Optic Control
				INPUT (V)	FREQUENCY (Hz)				Temperature color LED (°K)					
				CLASS III					2200	2700	3000	4000		
VOLTAGE (V)	CURRENT (mA)													
C01411	80	III	2	3	C.C. max 700	0,9	65	80	G	F	F	E	1	standard
C01412	80	I	2	220-240	50/60	0,9	65	80	G	F	F	E	1	standard
C01660	80	I	1,5	220-240	50/60	0,9	65	80	G	F	F	E	1	standard
C01413	80	III	8	12	C.C. max 700	0,9	65	80	G	F	F	E	4	standard
C01414	80	I	8	220-240	50/60	0,9	65	80	G	F	F	E	4	standard
C01661	80	I	6	220-240	50/60	0,9	65	80	G	F	F	E	4	standard
C01415	80	III	9	18	C.C. max 500	0,9	65	80	F	E	E	E	1	standard
C01416	80	I	9	220-240	50/60	0,9	65	80	F	E	E	E	1	standard
C01662	80	I	9	220-240	50/60	0,9	65	80	F	E	E	E	1	standard
C01417	80	III	9	18	C.C. max 500	0,9	65	80	F	E	E	E	1	honeycomb
C01418	80	I	9	220-240	50/60	0,9	65	80	F	E	E	E	1	honeycomb
C01663	80	I	9	220-240	50/60	0,9	65	80	F	E	E	E	1	honeycomb
C01419	80	III	8	3	C.C. max 600	0,9	65	80	/	/	/	/	1	standard
C01438	115	I	6,3	220-240	50/60	1,5	65	80	G	F	F	E	3	standard
C01439	115	I	6,3	220-240	50/60	1,5	65	80	G	F	F	E	3	standard
C01440	115	I	19	220-240	50/60	1,5	65	80	G	F	F	E	9	standard
C01441	115	I	19	220-240	50/60	1,5	65	80	G	F	F	E	9	standard
C01442	115	I	18	220-240	50/60	1,5	65	80	E	E	E	E	1	standard
C01443	115	I	18	220-240	50/60	1,5	65	80	E	E	E	E	1	standard
C01444	115	I	18	220-240	50/60	1,5	65	80	E	E	E	E	1	honeycomb
C01445	115	I	18	220-240	50/60	1,5	65	80	E	E	E	E	1	honeycomb
C01446	115	III	18	9,5	C.C. max 500	1,5	65	80	/	/	/	/	1	standard
C01465	150	I	15	220-240	50/60	2,8	65	80	G	F	F	E	7	standard
C01466	150	I	15	220-240	50/60	2,8	65	80	G	F	F	E	7	standard
C01467	150	I	34	220-240	50/60	2,8	65	80	G	F	F	E	16	standard
C01468	150	I	34	220-240	50/60	2,8	65	80	G	F	F	E	16	standard
C01469	150	I	29	220-240	50/60	2,8	65	80	F	E	E	F	1	standard
C01470	150	I	29	220-240	50/60	2,8	65	80	F	E	E	F	1	standard
C01471	150	I	29	220-240	50/60	2,8	65	80	F	E	E	F	1	honeycomb
C01472	150	I	29	220-240	50/60	2,8	65	80	F	E	E	F	1	honeycomb
C01473	150	III	38	28	C.C. max 300	2,8	65	80	/	/	/	/	1	standard
C01483	175	I	42	220-240	50/60	3,9	65	80	G	F	F	E	20	standard
C01484	175	I	42	220-240	50/60	3,9	65	80	G	F	F	E	20	standard
C01485	175	I	45	220-240	50/60	3,9	65	80	F	E	E	E	1	standard
C01486	175	I	45	220-240	50/60	3,9	65	80	F	E	E	E	1	standard
C01487	175	I	45	220-240	50/60	3,9	65	80	F	E	E	E	1	honeycomb
C01488	175	I	45	220-240	50/60	3,9	65	80	F	E	E	E	1	honeycomb
C01489	175	III	48	28	C.C. max 450	3,9	65	80	/	/	/	/	1	standard

**Ta -20°C ÷ +50°C**

**\*NON FISSARE LA SORGENTE LUMINOSA.  
\*DO NOT LOOK AT LIGHT SOURCE.**

SERIES: PERISKOP\_R / RM / RBS - PERISKOP\_R CF / RM CF / RBS CF

BRAND: i-LÈD

**MODELLI / MODELS**

CODE	Dimensions (LxWxH / Ø x H mm)	Electrical Insulation Class	POWER (W DC)	CLASS I / II		WEIGHT (Kg)	IP	CRI	Energy class light source				No. light source	Optic Control
				INPUT (V)	FREQUENCY (Hz)				Temperature color LED (°K)					
				CLASS III					2200	2700	3000	4000		
VOLTAGE (V)	CURRENT (mA)													
C01146	80	III	2	3	C.C. max 700	0,9	65	80	G	F	F	E	1	standard
C01147	80	I	2	220-240	50/60	0,9	65	80	G	F	F	E	1	standard
C01652	80	I	1,5	220-240	50/60	0,9	65	80	G	F	F	E	1	standard
C01148	80	III	8	12	C.C. max 700	0,9	65	80	G	F	F	E	4	standard
C01149	80	I	8	220-240	50/60	0,9	65	80	G	F	F	E	4	standard
C01653	80	I	6	220-240	50/60	0,9	65	80	G	F	F	E	4	standard
C01150	80	III	9	18	C.C. max 500	0,9	65	80	F	E	E	E	1	standard
C01151	80	I	9	220-240	50/60	0,9	65	80	F	E	E	E	1	standard
C01654	80	I	9	220-240	50/60	0,9	65	80	F	E	E	E	1	standard
C01152	80	III	9	18	C.C. max 500	0,9	65	80	F	E	E	E	1	honeycomb
C01153	80	I	9	220-240	50/60	0,9	65	80	F	E	E	E	1	honeycomb
C01655	80	I	9	220-240	50/60	0,9	65	80	F	E	E	E	1	honeycomb
C01154	80	III	8	3	C.C. max 600	0,9	65	80	/	/	/	/	1	standard
C01182	115	I	6,3	220-240	50/60	1,5	65	80	G	F	F	E	3	standard
C01183	115	I	6,3	220-240	50/60	1,5	65	80	G	F	F	E	3	standard
C01184	115	I	19	220-240	50/60	1,5	65	80	G	F	F	E	9	standard
C01185	115	I	19	220-240	50/60	1,5	65	80	G	F	F	E	9	standard
C01186	115	I	18	220-240	50/60	1,5	65	80	E	E	E	E	1	standard
C01187	115	I	18	220-240	50/60	1,5	65	80	E	E	E	E	1	standard
C01188	115	I	18	220-240	50/60	1,5	65	80	E	E	E	E	1	honeycomb
C01189	115	I	18	220-240	50/60	1,5	65	80	E	E	E	E	1	honeycomb
C01190	115	III	18	9,5	C.C. max 500	1,5	65	80	/	/	/	/	1	standard
C01218	150	I	15	220-240	50/60	2,8	65	80	G	F	F	E	7	standard
C01219	150	I	15	220-240	50/60	2,8	65	80	G	F	F	E	7	standard
C01220	150	I	34	220-240	50/60	2,8	65	80	G	F	F	E	16	standard
C01221	150	I	34	220-240	50/60	2,8	65	80	G	F	F	E	16	standard
C01222	150	I	29	220-240	50/60	2,8	65	80	F	E	E	F	1	standard
C01223	150	I	29	220-240	50/60	2,8	65	80	F	E	E	F	1	standard
C01224	150	I	29	220-240	50/60	2,8	65	80	F	E	E	F	1	honeycomb
C01225	150	I	29	220-240	50/60	2,8	65	80	F	E	E	F	1	honeycomb
C01226	150	III	38	28	C.C. max 300	2,8	65	80	/	/	/	/	1	standard
C01234	175	I	42	220-240	50/60	3,9	65	80	G	F	F	E	20	standard
C01235	175	I	42	220-240	50/60	3,9	65	80	G	F	F	E	20	standard
C01236	175	I	45	220-240	50/60	3,9	65	80	F	E	E	E	1	standard
C01237	175	I	45	220-240	50/60	3,9	65	80	F	E	E	E	1	standard
C01238	175	I	45	220-240	50/60	3,9	65	80	F	E	E	E	1	honeycomb
C01239	175	I	45	220-240	50/60	3,9	65	80	F	E	E	E	1	honeycomb
C01240	175	III	48	28	C.C. max 450	3,9	65	80	/	/	/	/	1	standard

Ta -20°C ÷ +50°C


 \*NON FISSARE LA SORGENTE LUMINOSA.  
\*DO NOT LOOK AT LIGHT SOURCE.

**SERIES: PERISKOP\_R / RM / RBS - PERISKOP\_R CF / RM CF / RBS CF**
**BRAND: i-LÈD**
**MODELLI / MODELS**

CODE	Dimensions (LxWxH / ∅ x H mm)	Electrical Insulation Class	POWER (W DC)	CLASS I / II		WEIGHT (Kg)	IP	CRI	Energy class light source				No. light source	Optic Control
				INPUT (V)	FREQUENCY (Hz)				Temperature color LED (°K)					
				CLASS III					2200	2700	3000	4000		
	VOLTAGE (V)	CURRENT (mA)												
C01420	80	III	2	3	C.C. max 700	0,9	65	80	G	F	F	E	1	standard
C01421	80	I	2	220-240	50/60	0,9	65	80	G	F	F	E	1	standard
C01664	80	I	1,5	220-240	50/60	0,9	65	80	G	F	F	E	1	standard
C01422	80	III	8	12	C.C. max 700	0,9	65	80	G	F	F	E	4	standard
C01423	80	I	8	220-240	50/60	0,9	65	80	G	F	F	E	4	standard
C01665	80	I	6	220-240	50/60	0,9	65	80	G	F	F	E	4	standard
C01424	80	III	9	18	C.C. max 500	0,9	65	80	F	E	E	E	1	standard
C01425	80	I	9	220-240	50/60	0,9	65	80	F	E	E	E	1	standard
C01666	80	I	9	220-240	50/60	0,9	65	80	F	E	E	E	1	standard
C01426	80	III	9	18	C.C. max 500	0,9	65	80	F	E	E	E	1	honeycomb
C01427	80	I	9	220-240	50/60	0,9	65	80	F	E	E	E	1	honeycomb
C01667	80	I	9	220-240	50/60	0,9	65	80	F	E	E	E	1	honeycomb
C01428	80	III	8	3	C.C. max 600	0,9	65	80	/	/	/	/	1	standard
C01447	115	I	6,3	220-240	50/60	1,5	65	80	G	F	F	E	3	standard
C01448	115	I	6,3	220-240	50/60	1,5	65	80	G	F	F	E	3	standard
C01449	115	I	19	220-240	50/60	1,5	65	80	G	F	F	E	9	standard
C01450	115	I	19	220-240	50/60	1,5	65	80	G	F	F	E	9	standard
C01451	115	I	18	220-240	50/60	1,5	65	80	E	E	E	E	1	standard
C01452	115	I	18	220-240	50/60	1,5	65	80	E	E	E	E	1	standard
C01453	115	I	18	220-240	50/60	1,5	65	80	E	E	E	E	1	honeycomb
C01454	115	I	18	220-240	50/60	1,5	65	80	E	E	E	E	1	honeycomb
C01455	115	III	18	9,5	C.C. max 500	1,5	65	80	/	/	/	/	1	standard
C01474	150	I	15	220-240	50/60	2,8	65	80	G	F	F	E	7	standard
C01475	150	I	15	220-240	50/60	2,8	65	80	G	F	F	E	7	standard
C01476	150	I	34	220-240	50/60	2,8	65	80	G	F	F	E	16	standard
C01477	150	I	34	220-240	50/60	2,8	65	80	G	F	F	E	16	standard
C01478	150	I	29	220-240	50/60	2,8	65	80	F	E	E	F	1	standard
C01479	150	I	29	220-240	50/60	2,8	65	80	F	E	E	F	1	standard
C01480	150	I	29	220-240	50/60	2,8	65	80	F	E	E	F	1	honeycomb
C01481	150	I	29	220-240	50/60	2,8	65	80	F	E	E	F	1	honeycomb
C01482	150	III	38	28	C.C. max 300	2,8	65	80	/	/	/	/	1	standard
C01490	175	I	42	220-240	50/60	3,9	65	80	G	F	F	E	20	standard
C01491	175	I	42	220-240	50/60	3,9	65	80	G	F	F	E	20	standard
C01492	175	I	45	220-240	50/60	3,9	65	80	F	E	E	E	1	standard
C01493	175	I	45	220-240	50/60	3,9	65	80	F	E	E	E	1	standard
C01494	175	I	45	220-240	50/60	3,9	65	80	F	E	E	E	1	honeycomb
C01495	175	I	45	220-240	50/60	3,9	65	80	F	E	E	E	1	honeycomb
C01496	175	III	48	28	C.C. max 450	3,9	65	80	/	/	/	/	1	standard

**Ta -20°C ÷ +50°C**

**\*NON FISSARE LA SORGENTE LUMINOSA.  
\*DO NOT LOOK AT LIGHT SOURCE.**

**SERIES: PERISKOP\_R / RM / RBS - PERISKOP\_R CF / RM CF / RBS CF**
**BRAND: i-LED**
**MODELLI / MODELS**

CODE	Dimensions (LxWxH / Ø x H mm)	Electrical Insulation Class	POWER (W DC)	CLASS I / II		WEIGHT (Kg)	IP	CRI	Energy class light source				No. light source	Optic Control
				INPUT (V)	FREQUENCY (Hz)				Temperature color LED (°K)					
				CLASS III					2200	2700	3000	4000		
VOLTAGE (V)	CURRENT (mA)													
C01155	80	III	2	3	C.C. max 700	0,9	65	80	G	F	F	E	1	standard
C01156	80	I	2	220-240	50/60	0,9	65	80	G	F	F	E	1	standard
C01648	80	I	1,5	220-240	50/60	0,9	65	80	G	F	F	E	1	standard
C01157	80	III	8	12	C.C. max 700	0,9	65	80	G	F	F	E	4	standard
C01158	80	I	8	220-240	50/60	0,9	65	80	G	F	F	E	4	standard
C01657	80	I	6	220-240	50/60	0,9	65	80	G	F	F	E	4	standard
C01159	80	III	9	18	C.C. max 500	0,9	65	80	F	E	E	E	1	standard
C01160	80	I	9	220-240	50/60	0,9	65	80	F	E	E	E	1	standard
C01658	80	I	9	220-240	50/60	0,9	65	80	F	E	E	E	1	standard
C01161	80	III	9	18	C.C. max 500	0,9	65	80	F	E	E	E	1	honeycomb
C01162	80	I	9	220-240	50/60	0,9	65	80	F	E	E	E	1	honeycomb
C01659	80	I	9	220-240	50/60	0,9	65	80	F	E	E	E	1	honeycomb
C01163	80	III	8	3	C.C. max 600	0,9	65	80	/	/	/	/	1	standard
C01191	115	I	6,3	220-240	50/60	1,5	65	80	G	F	F	E	3	standard
C01192	115	I	6,3	220-240	50/60	1,5	65	80	G	F	F	E	3	standard
C01193	115	I	19	220-240	50/60	1,5	65	80	G	F	F	E	9	standard
C01194	115	I	19	220-240	50/60	1,5	65	80	G	F	F	E	9	standard
C01195	115	I	18	220-240	50/60	1,5	65	80	E	E	E	E	1	standard
C01196	115	I	18	220-240	50/60	1,5	65	80	E	E	E	E	1	standard
C01197	115	I	18	220-240	50/60	1,5	65	80	E	E	E	E	1	honeycomb
C01198	115	I	18	220-240	50/60	1,5	65	80	E	E	E	E	1	honeycomb
C01199	115	III	18	9,5	C.C. max 500	1,5	65	80	/	/	/	/	1	standard

**MODELLI / MODELS**

CODE	Dimensions (LxWxH / Ø x H mm)	Electrical Insulation Class	POWER (W DC)	CLASS I / II		WEIGHT (Kg)	IP	CRI	Energy class light source				No. light source	Optic Control
				INPUT (V)	FREQUENCY (Hz)				Temperature color LED (°K)					
				CLASS III					2200	2700	3000	4000		
VOLTAGE (V)	CURRENT (mA)													
C01429	80	III	2	3	C.C. max 700	0,9	65	80	G	F	F	E	1	standard
C01430	80	I	2	220-240	50/60	0,9	65	80	G	F	F	E	1	standard
C01668	80	I	1,5	220-240	50/60	0,9	65	80	G	F	F	E	1	standard
C01431	80	III	8	12	C.C. max 700	0,9	65	80	G	F	F	E	4	standard
C01432	80	I	8	220-240	50/60	0,9	65	80	G	F	F	E	4	standard
C01669	80	I	6	220-240	50/60	0,9	65	80	G	F	F	E	4	standard
C01433	80	III	9	18	C.C. max 500	0,9	65	80	F	E	E	E	1	standard
C01434	80	I	9	220-240	50/60	0,9	65	80	F	E	E	E	1	standard
C01670	80	I	9	220-240	50/60	0,9	65	80	F	E	E	E	1	standard
C01435	80	III	9	18	C.C. max 500	0,9	65	80	F	E	E	E	1	honeycomb
C01436	80	I	9	220-240	50/60	0,9	65	80	F	E	E	E	1	honeycomb
C01671	80	I	9	220-240	50/60	0,9	65	80	F	E	E	E	1	honeycomb
C01437	80	III	8	3	C.C. max 600	0,9	65	80	/	/	/	/	1	standard
C01456	115	I	6,3	220-240	50/60	1,5	65	80	G	F	F	E	3	standard
C01457	115	I	6,3	220-240	50/60	1,5	65	80	G	F	F	E	3	standard
C01458	115	I	19	220-240	50/60	1,5	65	80	G	F	F	E	9	standard
C01459	115	I	19	220-240	50/60	1,5	65	80	G	F	F	E	9	standard
C01460	115	I	18	220-240	50/60	1,5	65	80	E	E	E	E	1	standard
C01461	115	I	18	220-240	50/60	1,5	65	80	E	E	E	E	1	standard
C01462	115	I	18	220-240	50/60	1,5	65	80	E	E	E	E	1	honeycomb
C01463	115	I	18	220-240	50/60	1,5	65	80	E	E	E	E	1	honeycomb
C01464	115	III	18	9,5	C.C. max 500	1,5	65	80	/	/	/	/	1	standard

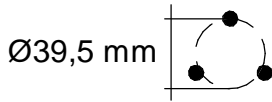
SERIES: PERISKOP\_R / RM / RBS - PERISKOP\_R CF / RM CF / RBS CF

BRAND: **i-LèD**

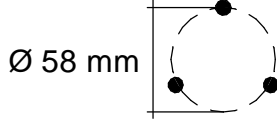
PRE-INSTALLAZIONE / PRE-INSTALLATION

PREDISPOSIZIONE DEI FORI D'INSTALLAZIONE SU PARETE / PAVIMENTO / SOFFITTO - DRILL THE FLOOR / WALL / CEILING

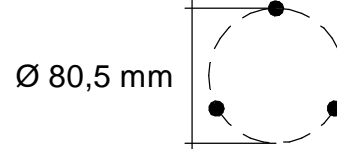
PERISKOP80\_R



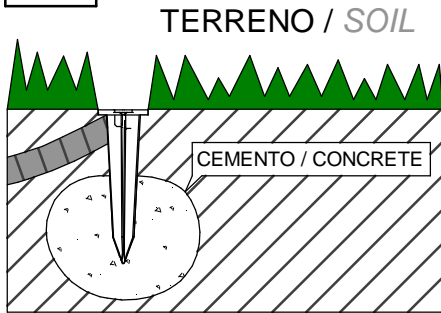
PERISKOP115\_R



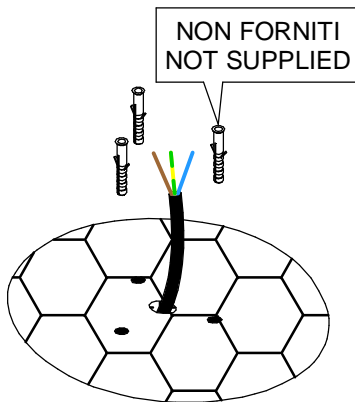
PERISKOP150\_R / PERISKOP175\_R



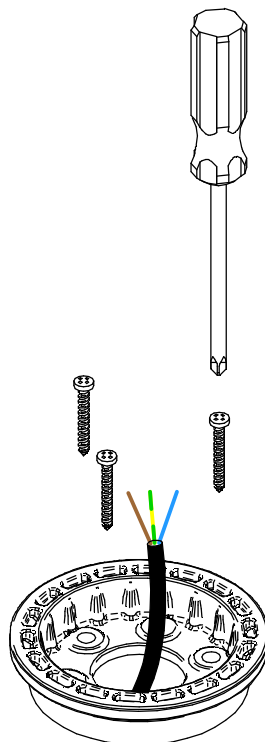
**A**



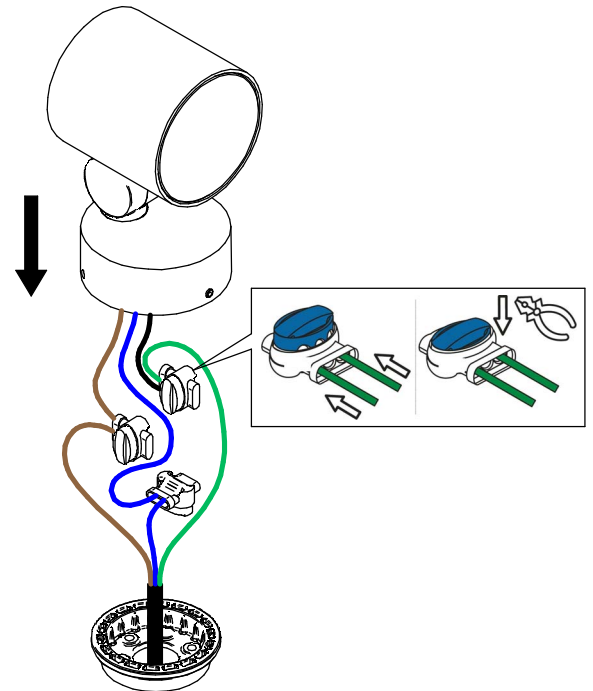
**OPPURE / OR**



**B**



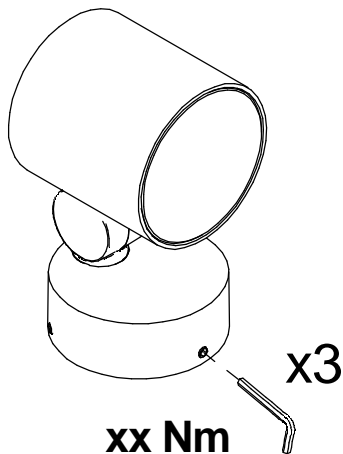
**C**



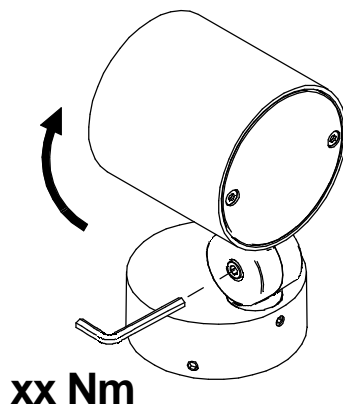
◆ PER LE VARIE OPZIONI DI CONNESSIONE FARE RIFERIMENTO ALLE PAGINE SUCCESSIVE

◆ FOR THE VARIOUS CONNECTION OPTIONS REFER TO THE FOLLOWING PAGES

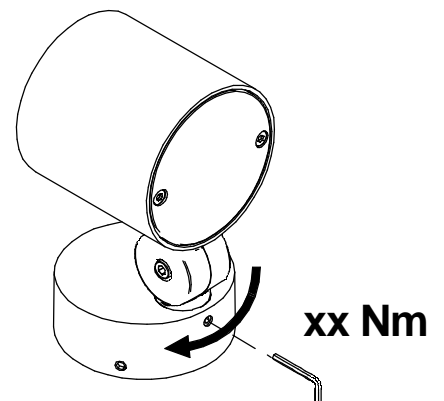
**D**



**E**



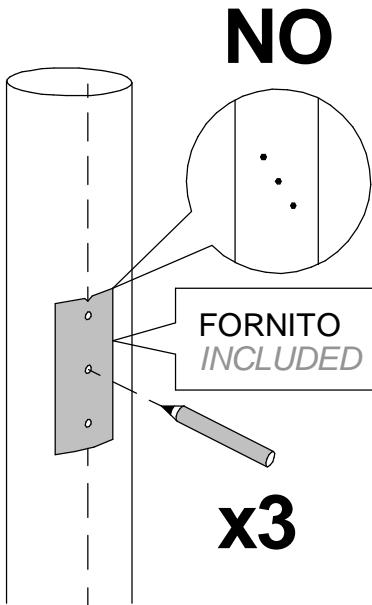
**F**



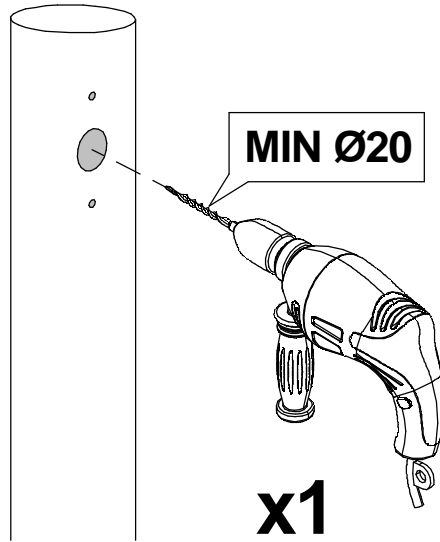
SERIES: PERISKOP\_R / RM / RBS - PERISKOP\_R CF / RM CF / RBS CF

BRAND: i-LèD

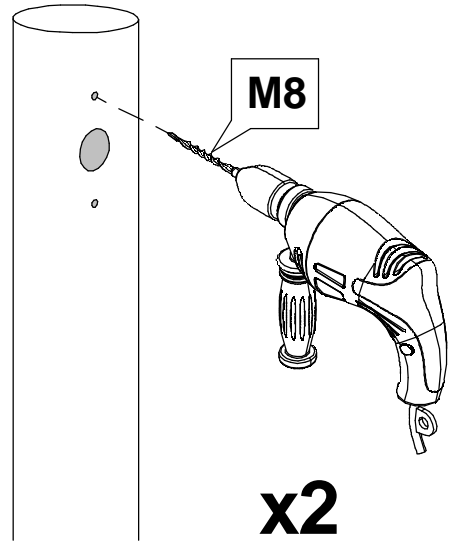
**A**



**B**

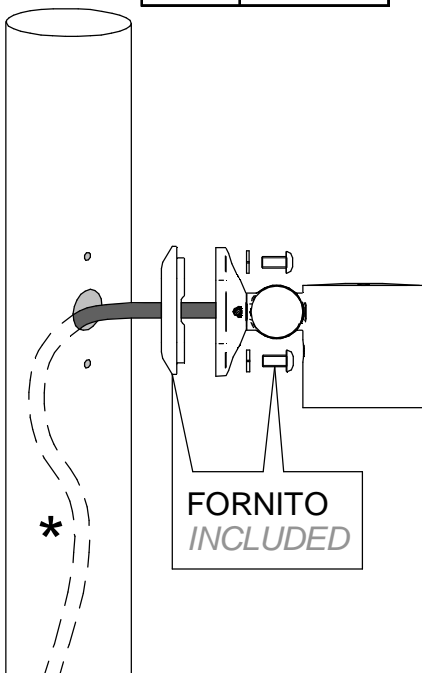


**C**

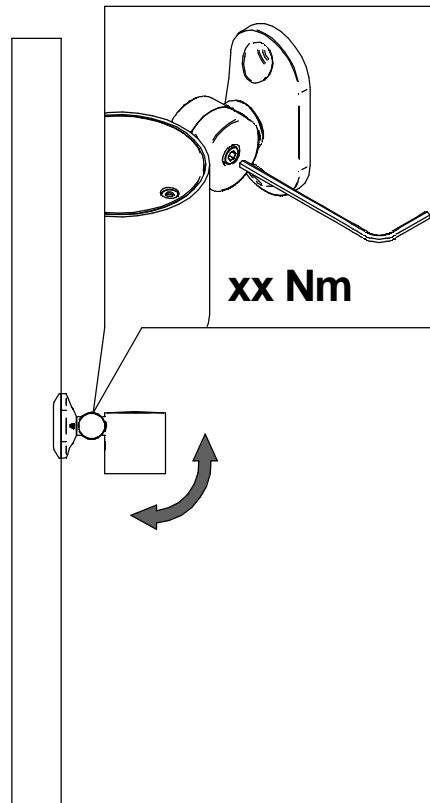


**D**

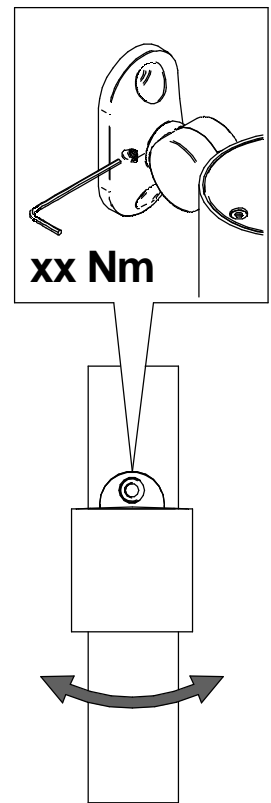
* CAVO/ CABLE	
Ø80	3,5 MT
Ø115	5 MT
Ø150	5 MT
Ø175	5 MT



**E**



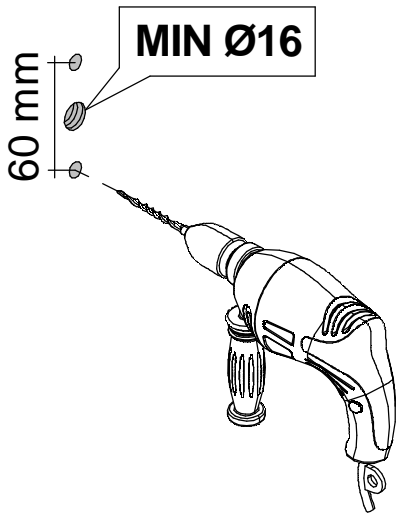
**F**



SERIES: PERISKOP\_R / RM / RBS - PERISKOP\_R CF / RM CF / RBS CF

BRAND: i-LèD

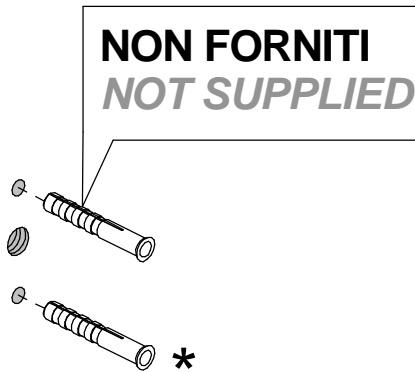
**A**



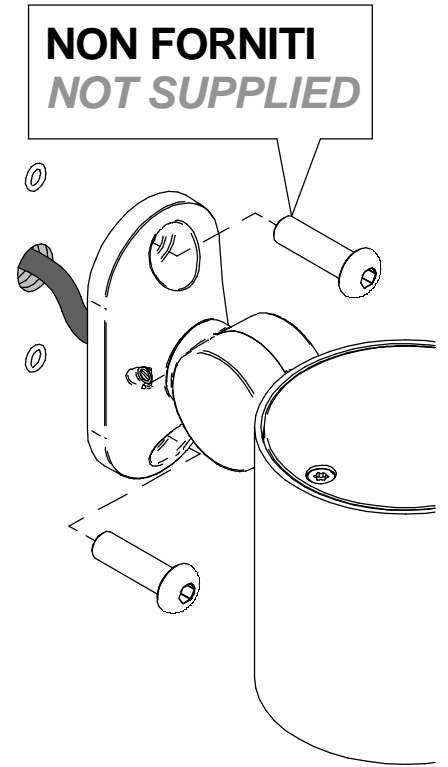
**x2**

**B**

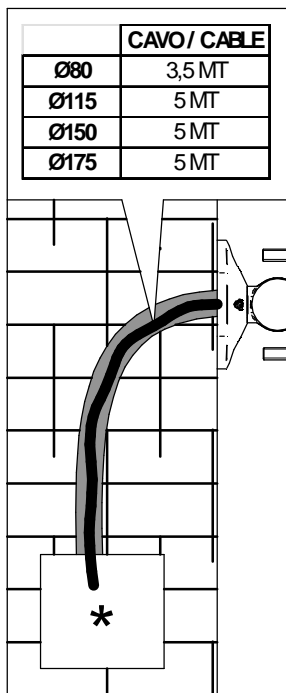
\* UTILIZZARE VITI E TASSELLI ADEGUATI  
\* USE SUITABLE SCREWS AND PLUGS



**C**

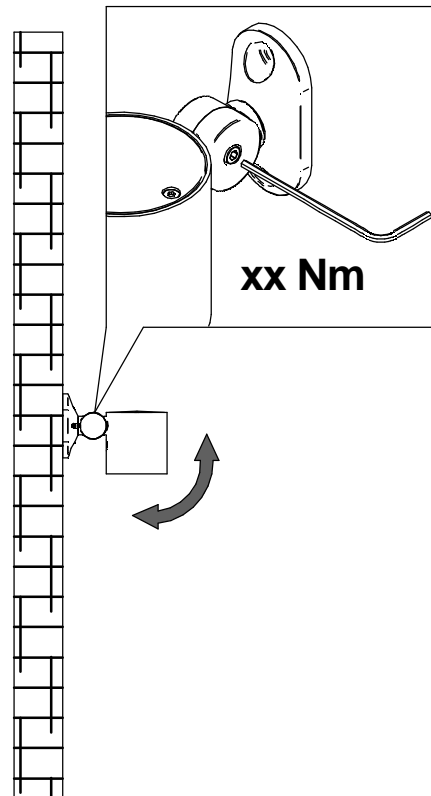


**D**

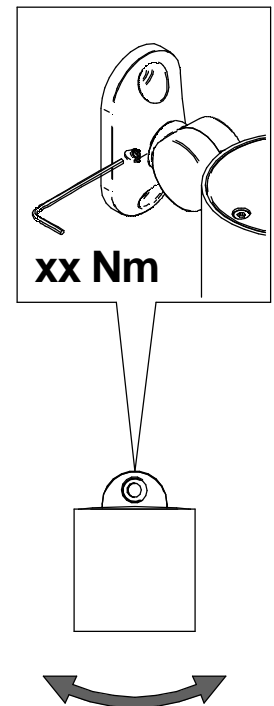


\* CONNESSIONE INTERNA O MIN IN IP67  
INDOOR CONNECTION OR MIN IP67

**E**

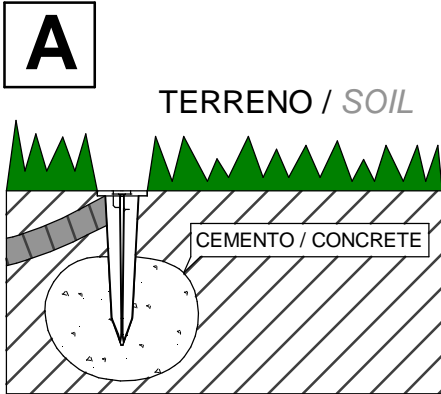


**F**

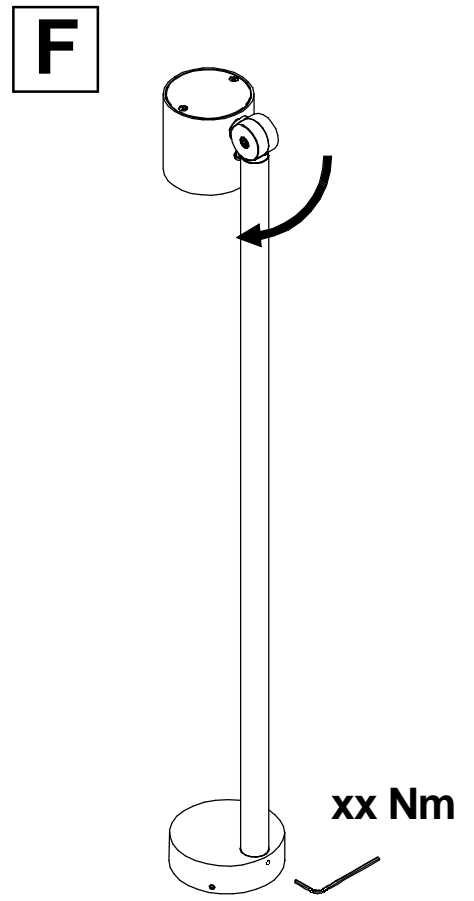
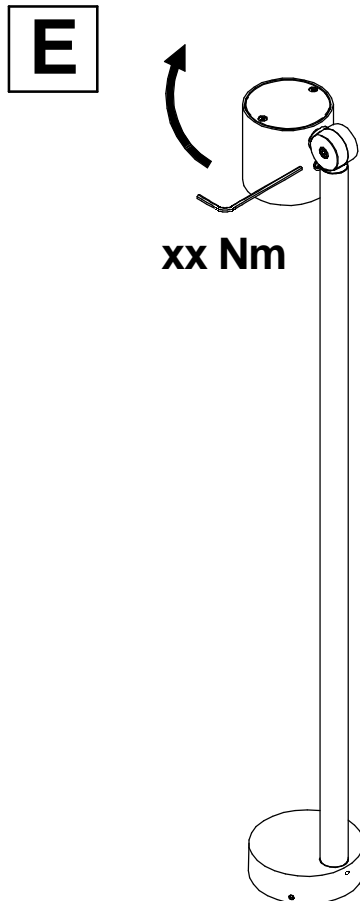
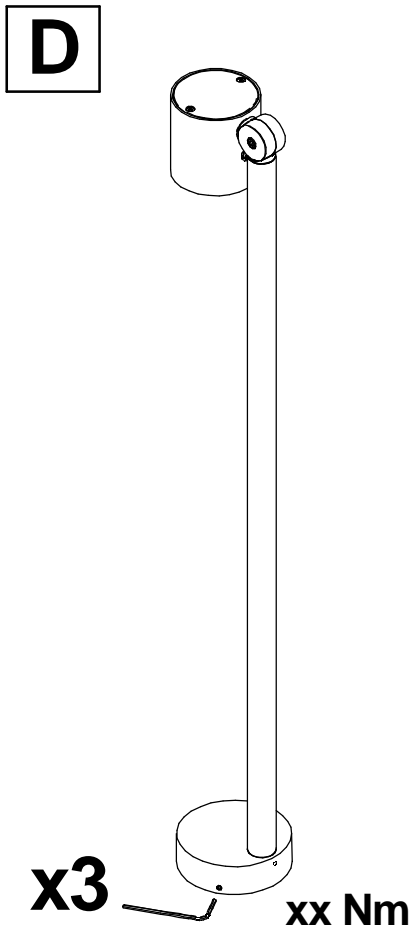
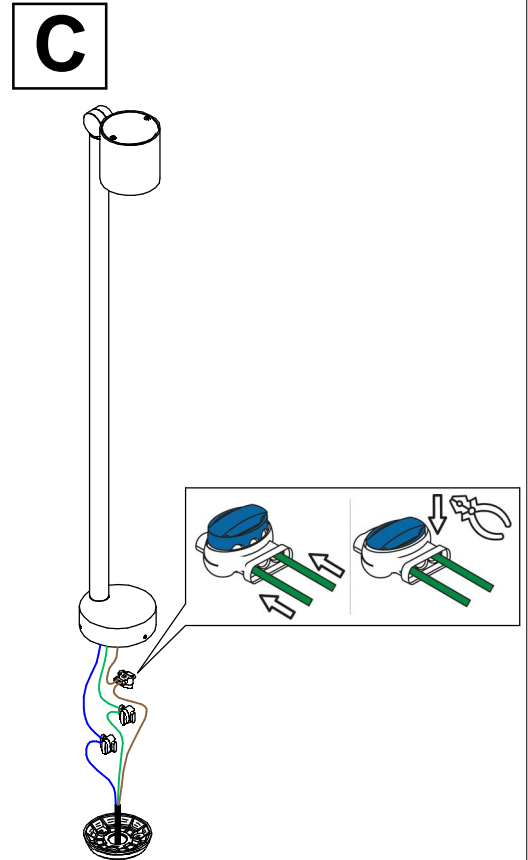
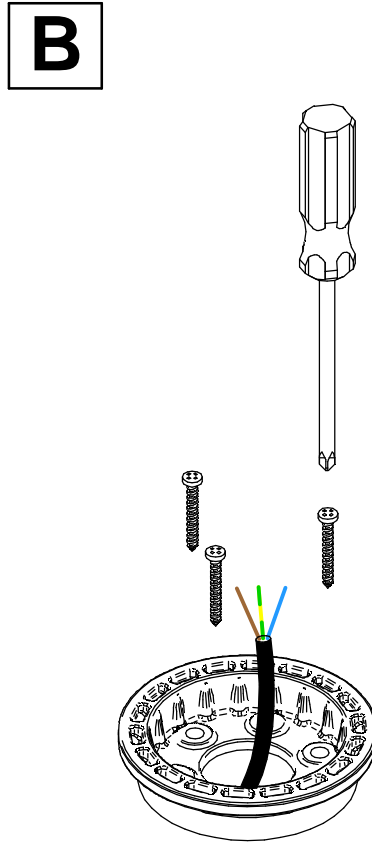
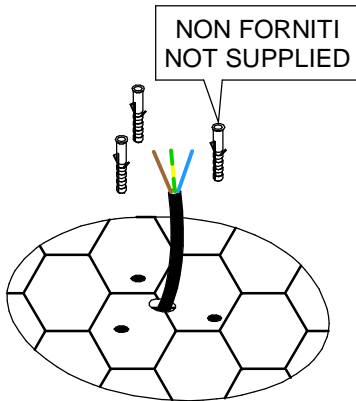


SERIES: PERISKOP\_R / RM / RBS - PERISKOP\_R CF / RM CF / RBS CF

BRAND: i-LèD



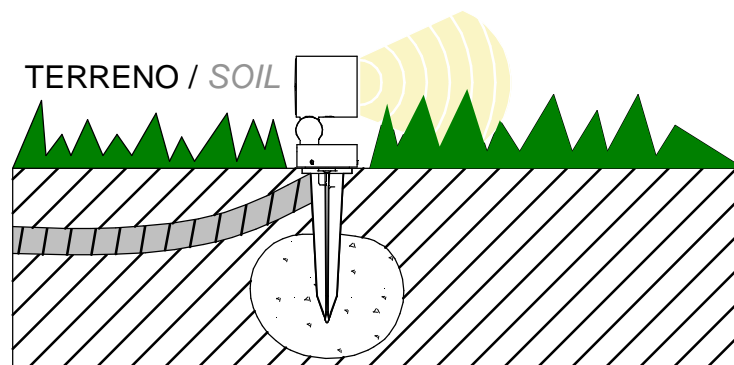
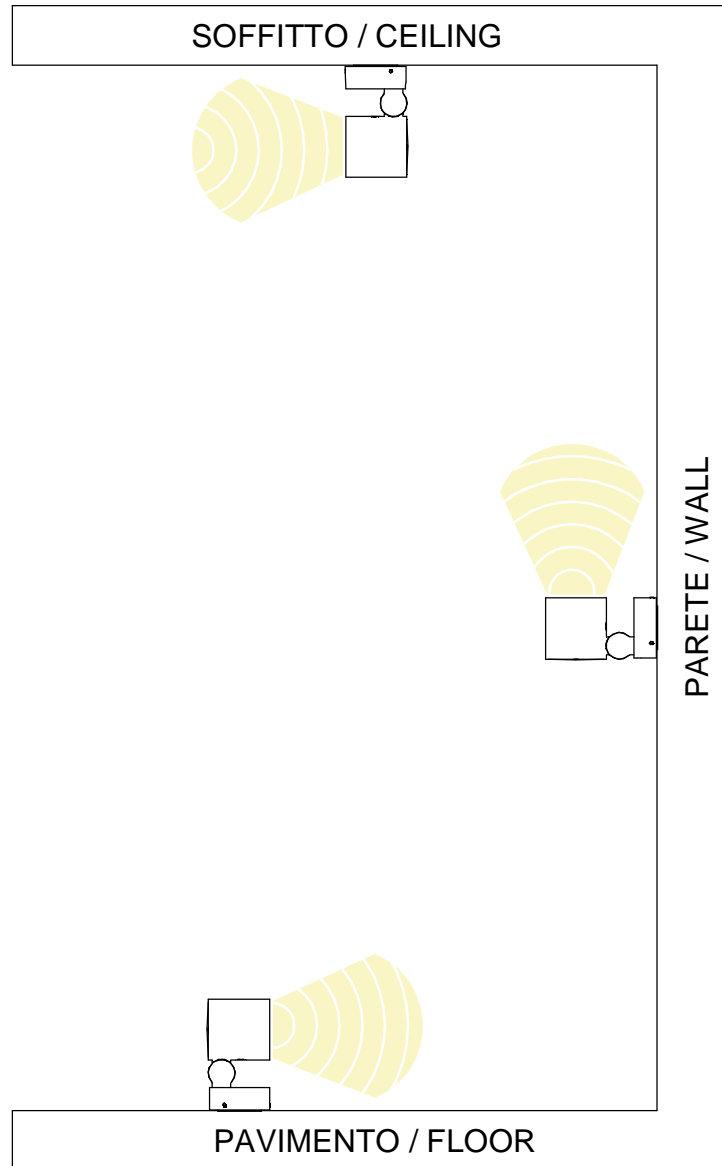
**OPPURE / OR**



SERIES: PERISKOP\_R / RM / RBS - PERISKOP\_R CF / RM CF / RBS CF

BRAND: i-LèD

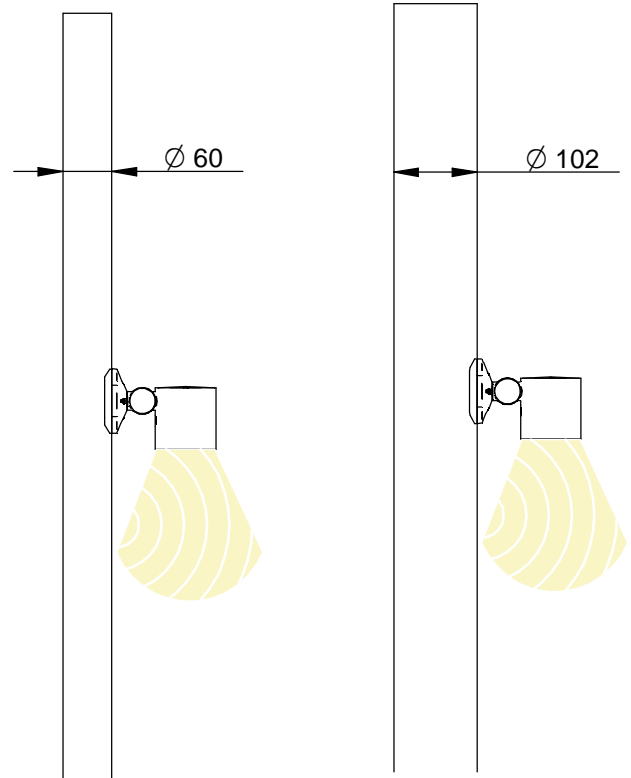
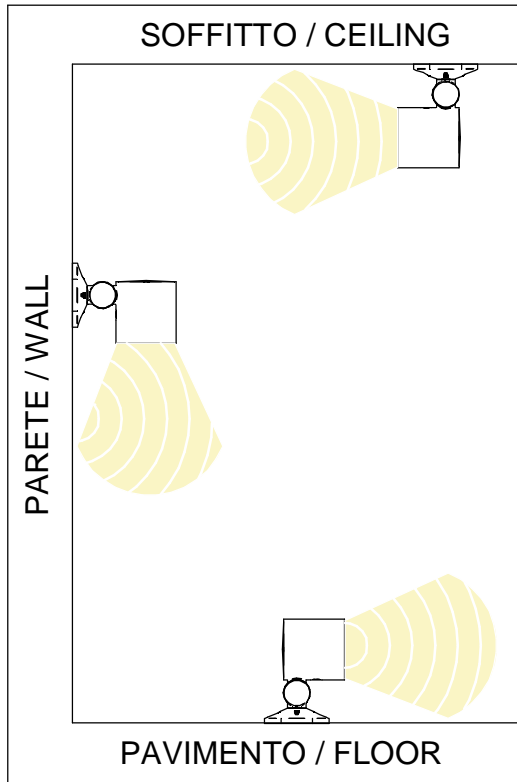
**PERISKOP R**



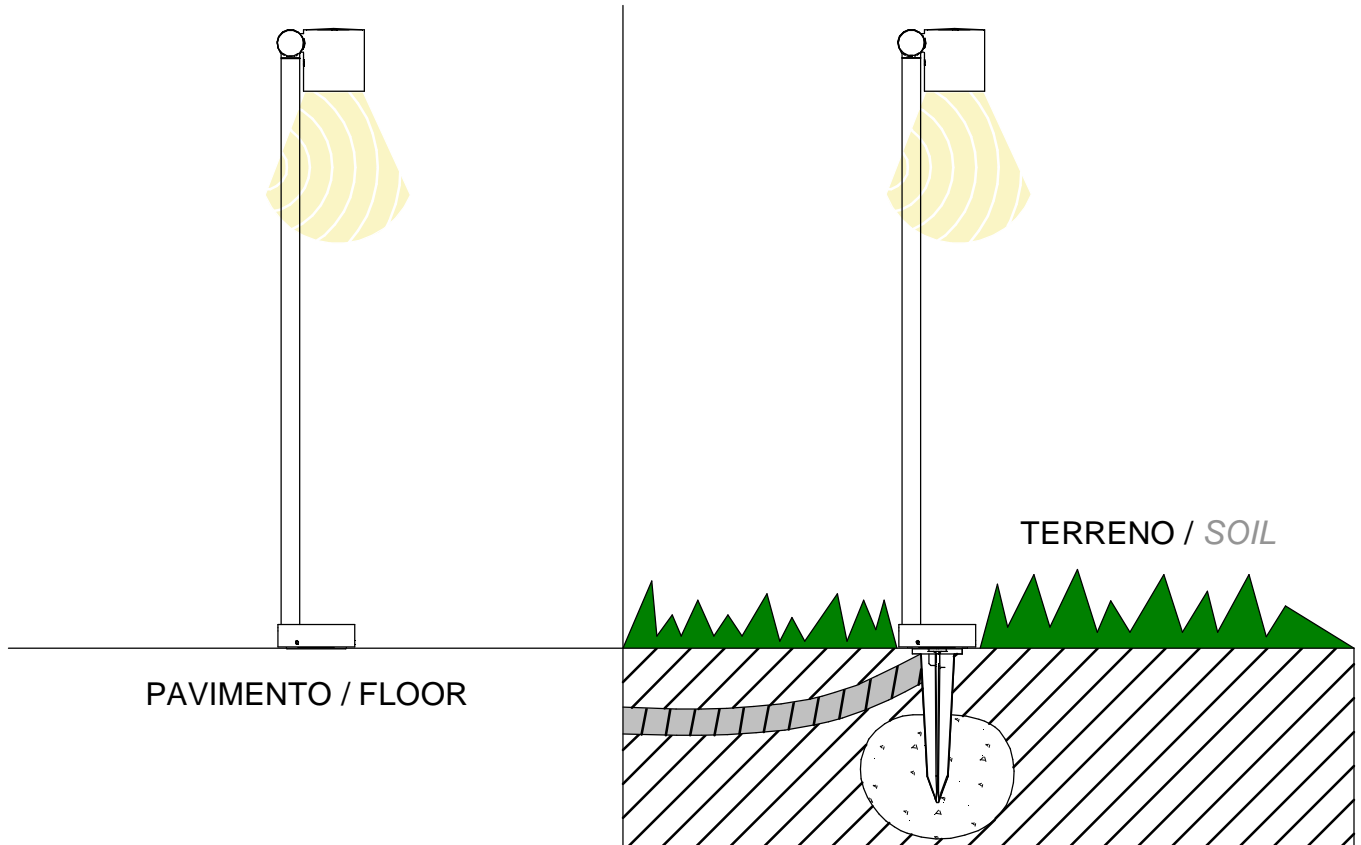
SERIES: PERISKOP\_R / RM / RBS - PERISKOP\_R CF / RM CF / RBS CF

BRAND: i-LèD

**PERISKOP\_RM**



**PERISKOP\_RBS**

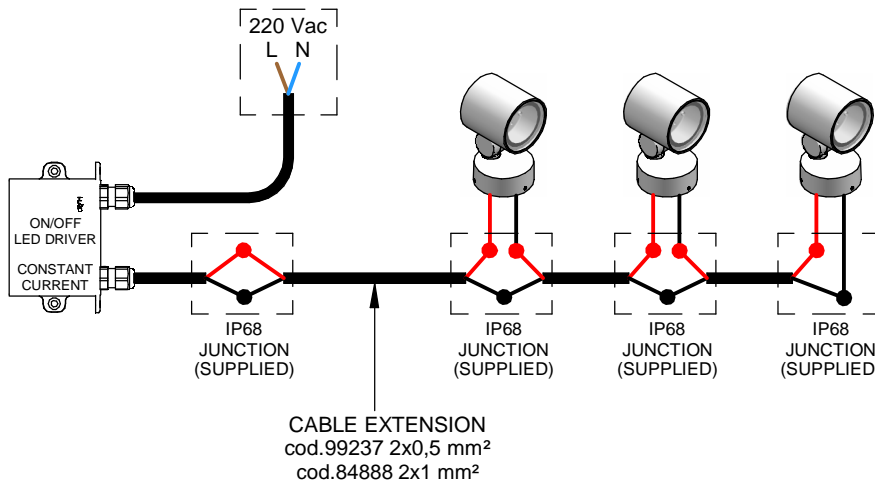


SERIES: PERISKOP\_R / RM / RBS - PERISKOP\_R CF / RM CF / RBS CF

BRAND: i-LèD

I	GB	F	D	E
<p><b>Procedura di cablaggio</b></p> <p>1 Chiudere l' interruttore generale <b>OFF</b></p> <p>2 Collegare i faretti all' alimentatore</p> <p>3 Collegare l' alimentatore alla rete</p> <p>4 Aprire l' interruttore generale <b>ON</b></p> <p>N.B Tutte le operazioni di manutenzione ed installazione vanno eseguite con l' interruttore generale in posizione <b>OFF</b></p> <p>Non collegare più faretti in parallelo all'uscita dello stesso alimentatore</p> <p>I faretti necessitano di corrente costante stabilizzata</p> <p>Per il N° di led collegabili all'alimentatore seguire le indicazioni sull'etichetta dello stesso</p> <p>Per il N° di led collegabili all' alimentatore seguire le indicazioni sull'etichetta dello stesso</p> <p><b>IL FARETTO RISULTA GARANTITO SOLO CON ALIMENTATORI DISTRIBUITI DA i-LèD</b></p> <p>Se il cavo di alimentazione è danneggiato va sostituito solamente dalla casa madre o da personale autorizzato i-Léd.</p> <p>La sorgente luminosa può essere sostituita solamente dalla casa madre o da personale autorizzato i-Léd.</p>	<p><b>Wiring procedure</b></p> <p>1 Switch off the main switch <b>OFF</b></p> <p>2 Connect the spotlights to the power supply unit.</p> <p>3 Connect the power supply unit to the network</p> <p>4 Switch on the main switch <b>ON</b></p> <p>N.B All the maintenance and installation procedures must be carried out with the main switch in position <b>OFF</b></p> <p>Do not connect too many parallel spotlights to the output of the same power supply unit</p> <p>Use stabilized constant current for the spotlight</p> <p>Follow the instruction on the label of the power supply unit for the number of spotlights that can be connected to it</p> <p>Follow the instructions on the label of the power supply unit for the number of spotlights that can be connected to it</p> <p><b>SPOTLIGHTS ARE GUARANTEED ONLY IF POWER SUPPLY UNITS DISTRIBUTED BY i-LèD ARE USED</b></p> <p>If the external flexible cable or cord of this luminaire is damaged, it shall be exclusively replaced by the manufacturer or his service agent or a similar qualified person in order to avoid a hazard.</p> <p>The light source contained in this luminaire shall only be replaced by the manufacturer or his service agent or a similar qualified person.</p>	<p><b>Procédure de câblage</b></p> <p>1 Couper le disjoncteur <b>OFF</b></p> <p>2 Relier les spots au driver</p> <p>3 Relier le driver au réseau</p> <p>4 Connecter le disjoncteur <b>ON</b></p> <p>N.B. Toutes les opérations de maintenance et d'installation seront effectuées avec le disjoncteur sur la position <b>OFF</b></p> <p>Ne pas relier plusieurs spots en parallèle sur la sortie du même driver</p> <p>Les spots nécessitent d'un courant constant stabilisé</p> <p>Pour le N° de leds reliables au driver, suivre les indications reportées sur son étiquette</p> <p>Pour le N° de leds reliables au driver, suivre les indications reportées sur son étiquette</p> <p>Si le câble ou le cordon flexible externe de ce luminaire est endommagé, il doit être remplacé exclusivement par le fabricant, son agent de service ou une personne qualifiée similaire afin d'éviter tout danger.</p> <p>La source lumineuse contenue dans ce luminaire ne doit être remplacée que par le fabricant ou son agent de service ou une personne qualifiée similaire.</p>	<p><b>Anleitung zur Verkabelung</b></p> <p>1 Schalten Sie den Hauptschalter aus <b>OFF</b></p> <p>2 Schliessen Sie die Strahler an dem Stromversorgungsgeräet an</p> <p>3 Schliessen Sie das Stromversorgungsgeräet ans Netz an</p> <p>4 Schalten Sie den Hauptschalter ein <b>ON</b></p> <p>N.B Die Wartungs- und Instandhaltungsvorgänge müssen mit Hauptschalter in Position durchgeführt werden <b>OFF</b></p> <p>Schalten Sie weiterhin keinen Strahler mehr parallel am Ausgang desselben Stromversorgungsgeräts</p> <p>Die Strahler brauchen Konstantstrom</p> <p>Beachten Sie die Etikette des Stromversorgungsgeräts, um die Anzahl der am Stromversorgungsgeräet anzuschliessenden LED zu erfahren</p> <p>Beachten Sie die Etikette des Stromversorgungsgeräts, um die Anzahl der am Stromversorgungsgeräet anzuschliessenden LED zu erfahren.</p> <p>Wenn das externe flexible Kabel oder die Leitung dieser Leuchte beschädigt ist, darf es ausschließlic von Hersteller oder seinem Servicevertreter oder einer ähnlich qualifizierten Person ersetzt werden, um Gefahren zu vermeiden.</p> <p>Die in dieser Leuchte enthaltene Lichtquelle darf nur vom Hersteller oder seinem Kundendienst oder einer ähnlich qualifizierten Person ausgetauscht werden.</p>	<p><b>Procedimiento de cableado</b></p> <p>1 Cerrar el interruptor general <b>OFF</b></p> <p>2 Conectar los focos al alimentador</p> <p>3 Conectar el alimentador a la red <b>ON</b></p> <p>4 Abrir el interruptor general <b>ON</b></p> <p>N.B Todas las operaciones de mantenimiento e instalación se tendrán que llevar a cabo con el interruptor general en posición <b>OFF</b></p> <p>No conectar má focos en paralelo a la salida del mismo alimentador</p> <p>Los focos necesitan corriente constante estabilizada</p> <p>Sobre el N° de leds conectables al alimentador seguir las indicaciones indicadas en la etiqueta del mismo</p> <p>Sobre el N° de leds conectables al alimentador seguir las indicaciones indicadas en la etiqueta del mismo</p> <p><b>EL FOCO SÓLO ESTÁ GARANTIZADO CON ALIMENTADORES DISTRIBUIDOS POR i-LèD</b></p> <p>Si el cable flexible externo o el cordón de esta luminaria es tán dañados, deberán ser reemplazados exclusivamente por el fabricante o su agente de servicio o una persona calificada similar para evitar riesgos.</p> <p>La fuente de luz contenida en esta luminaria solo podrá ser sustituida por el fabricante o su agente de servicio o una persona cualificada similar.</p>

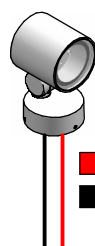
INDOOR CONNECTION



SECTION (mm <sup>2</sup> )	MAX CABLE LENGHT (m) °
0,5	XX
1	XX
1,5	XX
2,5	XX

o Distanza massima dal driver all'ultimo articolo della linea a massimo carico. Per lunghezze massime dei cavi effettive, fare riferimento a support@linealight.com

o Maximum distance between LED driver and last device at full load. For effective maximum cable lengths, please refer to support@linealight.com



LEGENDA CAVO PERISKOP\_R  
PERISKOP\_R CABLE LEGEND

ROSSO / RED = + (POSITIVO / POSITIVE)

BLACK / NERO = - (NEGATIVO / NEGATIVE)

Led driver 500 mA			N° MAX PERISKOP COLLEGABLE	
CODE	Power	Type	C01141/43/50/52/59/61	C01415/17/24/26/33/35
C-E200007	4,5-10W	ON/OFF	1	
99185	9-18W	ON/OFF		

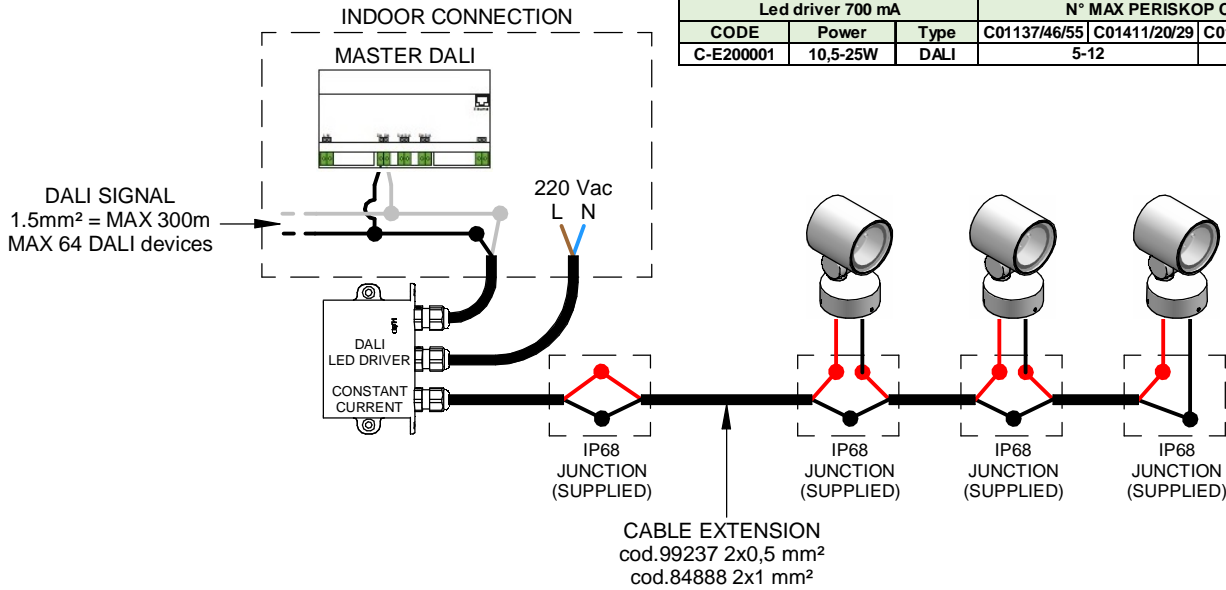
Led driver 700 mA			N° MAX PERISKOP COLLEGABLE			
CODE	Power	Type	C01137/46/55	C01411/20/29	C01139/48/57	C01413/22/31
XXXXX	XXXXX	ON/OFF				

SERIES: PERISKOP\_R / RM / RBS - PERISKOP\_R CF / RM CF / RBS CF

BRAND: i-LèD

Led driver 500 mA			N° MAX PERISKOP COLLEGABLE	
CODE	Power	Type	C01141/43/50/52/59/61	C01415/17/24/26/33/35
C-E200003	7,5-18W	DALI	1-2	

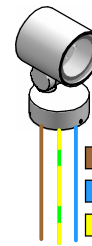
Led driver 700 mA			N° MAX PERISKOP COLLEGABLE			
CODE	Power	Type	C01137/46/55	C01411/20/29	C01139/48/57	C01413/22/31
C-E200001	10,5-25W	DALI	5-12		2-3	



## DALI MASTER

Dali_XC DALI CONTROLLER	Dali_PS1 DALI Power Supply / Alimentatore DALI	LUNAtouch   4" DALI CONTROLLER	LUNAtouch   7" Power Supply / Alimentatore	Dali_PS1 DALI Power Supply / Alimentatore	LUNAtouch   7" DALI CONTROLLER	LUNAtouch   7" Power Supply / Alimentatore	Dali_PS1 DALI Power Supply / Alimentatore	SceneCOM EVO DALI CONTROLLER
cod. 99311	cod. 99309	cod. C-E700019	cod. 83009	cod. 99309	cod. C-E700020	cod. 83009	cod. 99309	cod. 83146

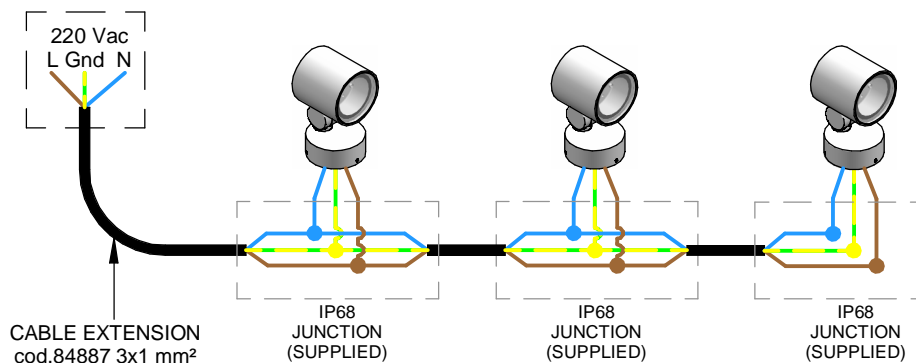
LUMINAIRE POWER	N° MAX PERISKOP COLLEGABLE ON MCB					
	B10	B16	B20	C10	C16	C20
2,5W						
7,5W						
9W						
11W						
17W						
20W						
21W						
31,5W						
37,5W						
46W						
49W						



LEGENDA CAVO PERISKOP\_R  
PERISKOP\_R CABLE LEGEND

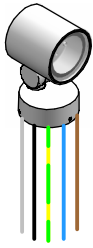
- MARRONE / BROWN = L (FASE / PHASE)
- BLU / BLUE = N (NEUTRO / NEUTRAL)
- GIALLO-VERDE / YELLOW-GREEN = GND (TERRA / GROUND)

## INDOOR CONNECTION



SERIES: PERISKOP\_R / RM / RBS - PERISKOP\_R CF / RM CF / RBS CF

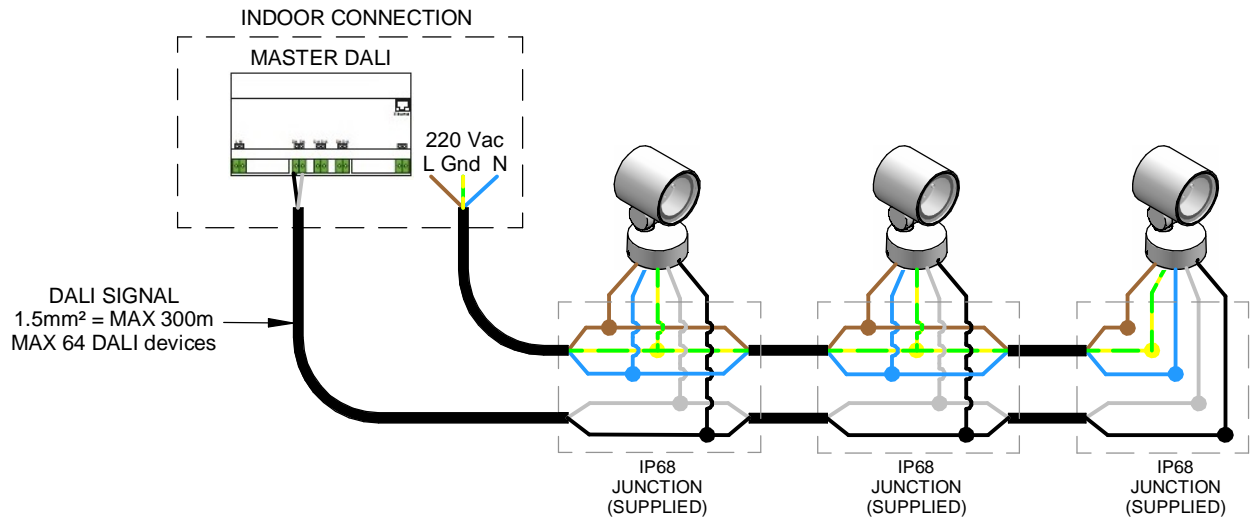
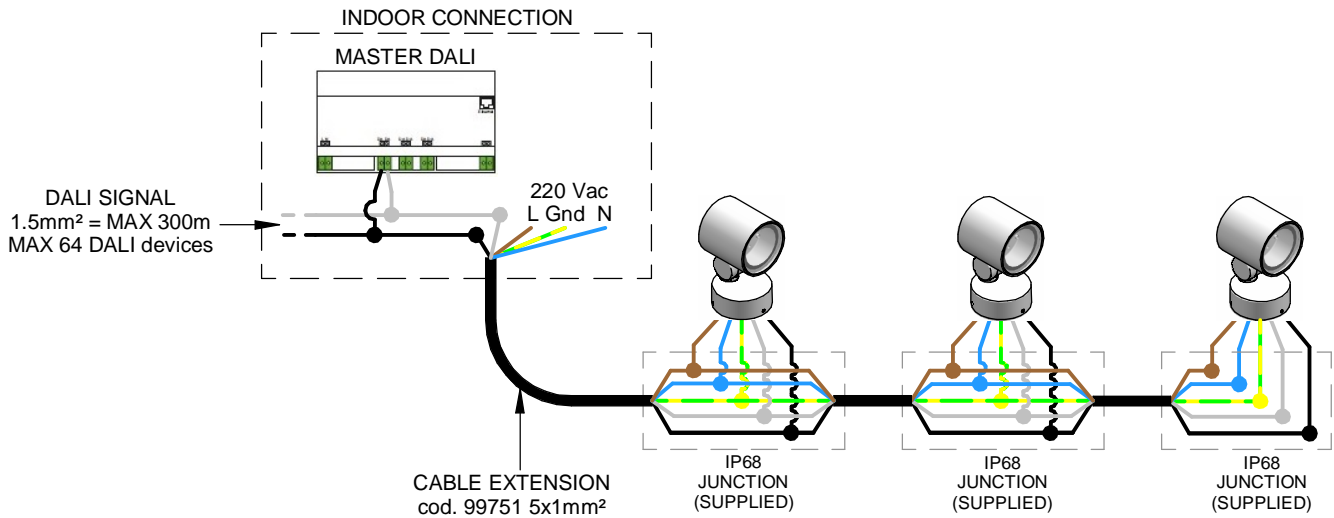
BRAND: i-LED



LEGENDA CAVO PERISKOP\_R  
PERISKOP\_R CABLE LEGEND

- MARRONE / BROWN = L (FASE / PHASE)
- BLU / BLUE = N (NEUTRO / NEUTRAL)
- GIALLO-VERDE / YELLOW-GREEN = GND (TERRA / GROUND)
- NERO / BLACK = DA (DALI A)
- BIANCO / WHITE = DA (DALI B)

LUMINAIRE POWER	N° MAX PERISKOP COLLEGABLE ON MCB					
	B10	B16	B20	C10	C16	C20
2W						
7,5W						
9W						
11W						
17W						
20W						
21W						
31,5W						
37,5W						
46W						
49W						

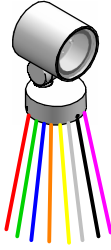


## DALI MASTER

Dali_XC DALI CONTROLLER	Dali_PS1 DALI Power Supply / Alimentatore DALI	LUNAtouch   4" DALI CONTROLLER	LUNAtouch   7" Power Supply / Alimentatore	Dali_PS1 DALI Power Supply / Alimentatore	LUNAtouch   7" DALI CONTROLLER	LUNAtouch   7" Power Supply / Alimentatore	Dali_PS1 DALI Power Supply / Alimentatore	SceneCOM EVO DALI CONTROLLER
cod. 99311	cod. 99309	cod. C-E700019	cod. 83009	cod. 99309	cod. C-E700020	cod. 83009	cod. 99309	cod. 83146

SERIES: PERISKOP\_R / RM / RBS - PERISKOP\_R CF / RM CF / RBS CF

BRAND: i-LÈD



LEGENDA CAVO PERISKOP\_R  
PERISKOP\_R CABLE LEGEND

- ROSSO / RED = ROSSO+ / RED+
- VERDE / GREEN = VERDE+ / GREEN+
- BLU / BLUE = BLU+ / BLUE+
- ARANCIONE / ORANGE = BIANCO+ / WHITE+
- GIALLO / YELLOW = ROSSO- / RED-
- BIANCO / WHITE = VERDE- / GREEN-
- NERO / BLACK = BLU- / BLUE-
- VIOLA / VIOLET = BIANCO- / WHITE-

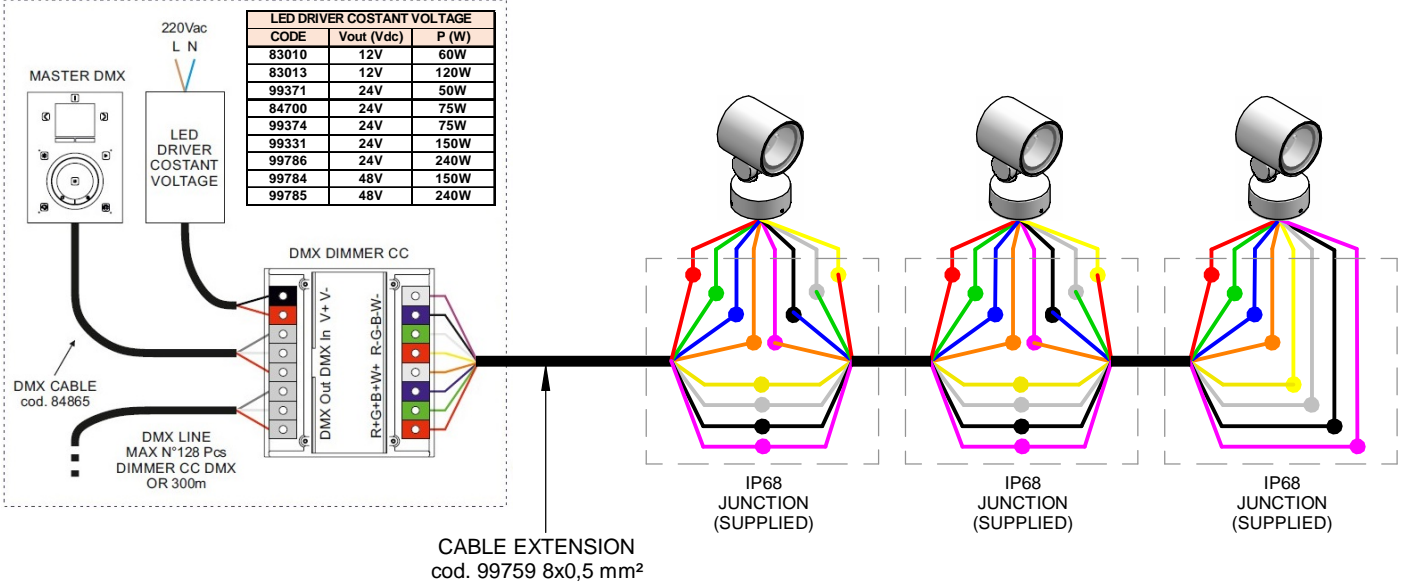
SECTION (mm <sup>2</sup> )	MAX CABLE LENGHT (m) °
0,5	XX
1	XX
1,5	XX
2,5	XX

○ Distanza massima dal driver all'ultimo articolo della linea a massimo carico. Per lunghezze massime dei cavi effettive, fare riferimento a support@linealight.com

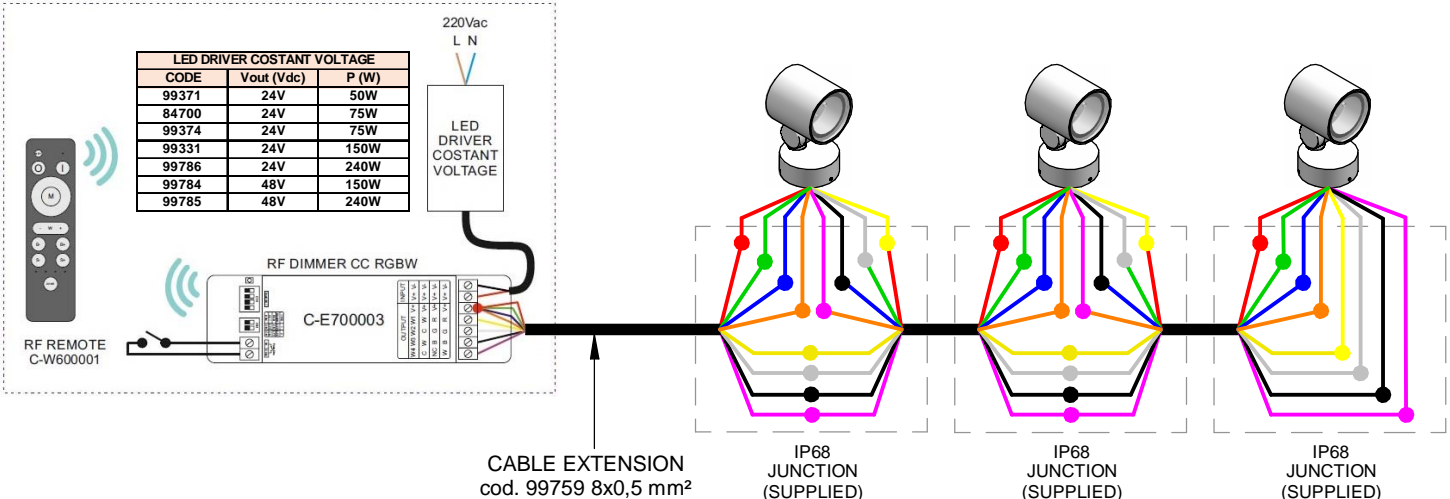
○ Maximum distance between LED driver and last device at full load. For effective maximum cable lengths, please refer to support@linealight.com

POWER	N° MAX PERISKOP COLLEGABLE IN SERIES						
	12Vdc Power supply		24Vdc Power Supply		48Vdc Power Supply		
	83187	83187	C-E500011	C-E500012	83187	C-E500011	C-E500012
8W							
18W							
38W							
48W							

INDOOR CONNECTION



INDOOR CONNECTION

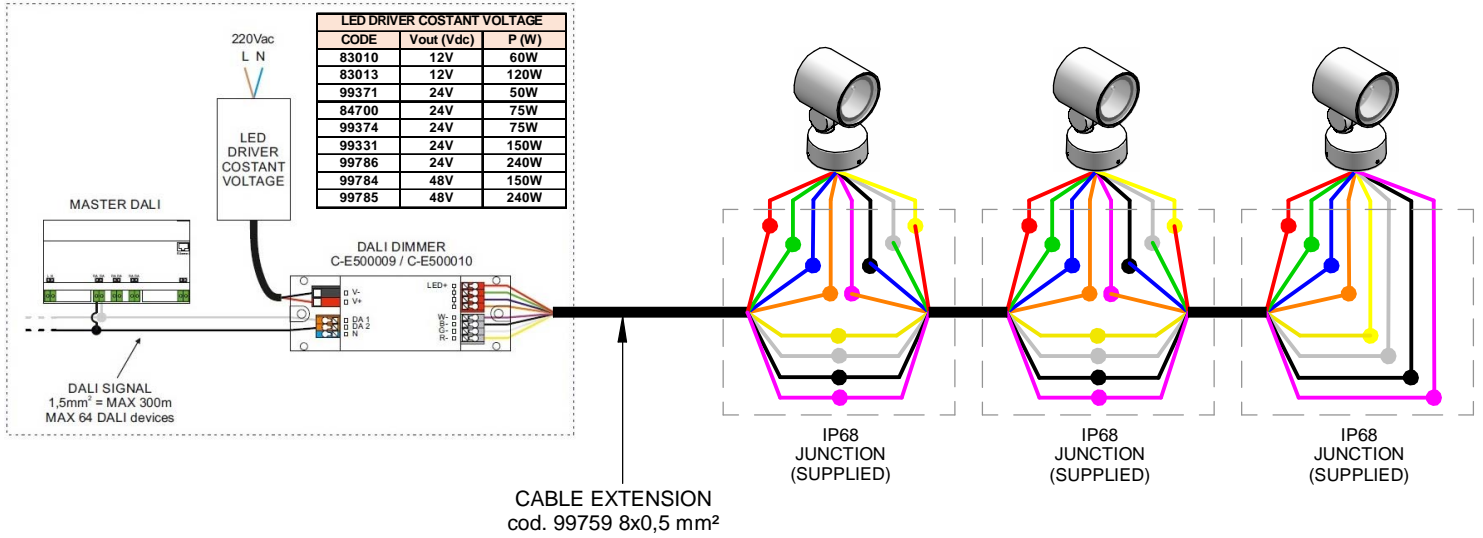


POWER	N° MAX PERISKOP COLLEGABLE IN SERIES	
	24Vdc Power Supply	48Vdc Power Supply
8W		
18W		
38W		
48W		

SERIES: PERISKOP\_R / RM / RBS - PERISKOP\_R CF / RM CF / RBS CF

BRAND: i-LED

POWER	N° MAX PERISKOP COLLEGABLE IN SERIES		
	12Vdc Power Supply	24Vdc Power Supply	48Vdc Power Supply
8W			
18W			
38W			
48W			



## DMX MASTER

Stick_DE3 DMX CONTROLLER	Stick_DE3 Power Supply Alimentatore	Stick_DE3 Outer Casing Controcassa	Stick_GU2 DMX CONTROLLER	Stick_GU2 Power Supply Alimentatore	Stick_GU2 Outer Casing Controcassa	Slesa_U11 DMX CONTROLLER	Slesa_U11 Power Supply Alimentatore	Slesa_U11 Connector M3 pin XLR	Dina_DR1 DMX CONTROLLER
cod. 99234 cod. 99235	cod. 99184	cod. 98140	cod. 99045 cod. 99046	cod. 99184	cod. 98140	cod. 83243	cod. 83244	cod. 84869	cod. 83144

## DALI MASTER

Dali_XC DALI CONTROLLER	Dali_PS1 DALI Power Supply / Alimentatore DALI	LUNAtouch  4" DALI CONTROLLER	LUNAtouch  7" Power Supply / Alimentatore	Dali_PS1 DALI Power Supply / Alimentatore	LUNAtouch  7" DALI CONTROLLER	LUNAtouch  7" Power Supply / Alimentatore	Dali_PS1 DALI Power Supply / Alimentatore	SceneCOM EVO DALI CONTROLLER
cod. 99311	cod. 99309	cod. C-E700019	cod. 83009	cod. 99309	cod. C-E700020	cod. 83009	cod. 99309	cod. 83146

## DMX DIMMER

Dalc MAXI CC Dimmer CC DMX	Real-T_PRO Dimmer CC DMX	DMX CABLE
cod. 83187	cod. C-E500011 cod. C-E500012	cod. 84865

## RF DIMMER

Smart_PRO CC RF Dimmer CC	RF Remote
cod. C-E700003	cod. C-W600001

## DALI DIMMER

LUNA RGBW Dimmer CC DALI
cod. C-E500009 cod. C-E500010

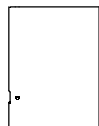
SERIES: PERISKOP\_R / RM / RBS - PERISKOP\_R CF / RM CF / RBS CF

BRAND: **i-LèD**

ACCESSORI INCLUSI  
ACCESSORIES INCLUDED

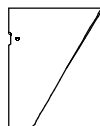
**A. SNOOT CILINDRICO IN TINTA**  
**A. CYLINDRICAL SNOOT**

cod.  
C-U300053/54/55/56/57 (Periskop80)  
C-U300063/64/65/66/67 (Periskop115)  
C-U300073/74/75/76/77 (Periskop150)  
C-U300083/84/85/86/87 (Periskop175)



**B. SNOOT ANGOLARE**  
**B. ANGLED SNOOT**

cod.  
C-U300058/59/60/61/62 (Periskop80)  
C-U300068/69/70/71/72 (Periskop115)  
C-U300078/79/80/81/82 (Periskop150)  
C-U300088/89/90/91/92 (Periskop175)



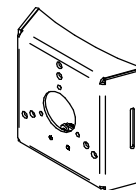
**D. PICCHETTO DI FISSAGGIO**  
**D. FIXING PEG**

cod.  
C-F500006 (Periskop80)  
C-F500007 (Periskop115/150/175)



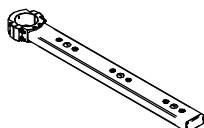
**E. CINTURA PER ALBERO**  
**E. BOLT FIXING**

cod.  
C-F800004 (Periskop80/115/150/175)



**SBRACCIO PER PALO**  
**POLE EXTENSION**

cod.  
C-F700001 (for Ø60 pole)  
C-F700002 (for Ø102 pole)



**PER IL MONTAGGIO DEGLI ACCESSORI, FARE RIFERIMENTO AL FOGLIO D'ISTRUZIONE FGI00391 / LOOK AT INSTALLATION INSTRUCTION FGI00391 TO INSTALLING THE ACCESSORIES**

## Junction boxes

**Junction box | connector gel 2 ways** connectors External Ø of the cable code  
98989



IP68  
2x0,75 mm<sup>2</sup>

Ø 4,8 ~ Ø 6 mm

**Junction box | connector 2 ways** connectors External Ø of the cable code  
98990



IP68  
min. 2x0,25 mm<sup>2</sup>  
max. 2x1,0 mm<sup>2</sup>

Ø 3 ~ Ø 8 mm

**Junction box | connector gel 2 ways** connectors External Ø of the cable code  
98991



IP68  
max. 3x1,5 mm<sup>2</sup>

Ø 5,5 ~ Ø 10 mm

**Junction box | connector 2 ways** connectors External Ø of the cable code  
84893



IP68  
min. 2x0,5 mm<sup>2</sup>  
max. 2x2,5 mm<sup>2</sup>

Ø 7 ~ Ø 13,5 mm

**Junction box | connector gel 4 ways** connectors External Ø of the cable code  
84894



IP68  
max. 4x1,5 mm<sup>2</sup>

Ø 6,5 ~ Ø 12 mm

PER PERISKOP 33W-46W DALI / ONLY FOR PERISKOP DALI 33W-46W

99751 - CABLE FOR DALI 5X1 mmq - ORDER X m.

