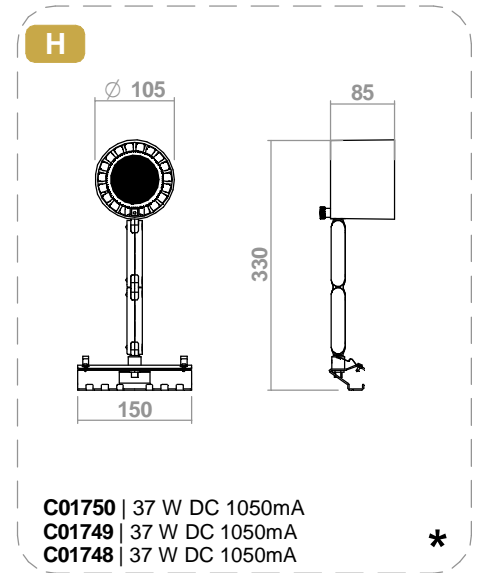
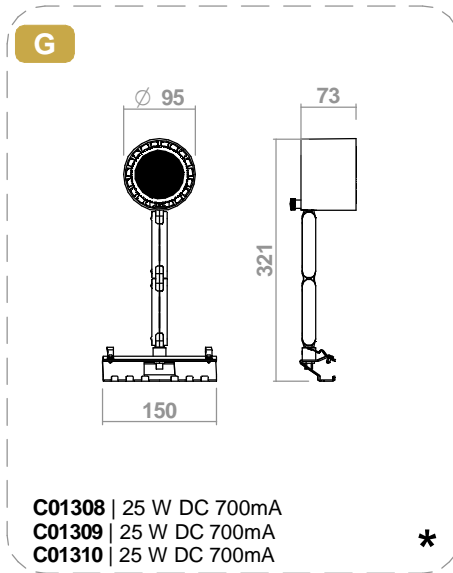
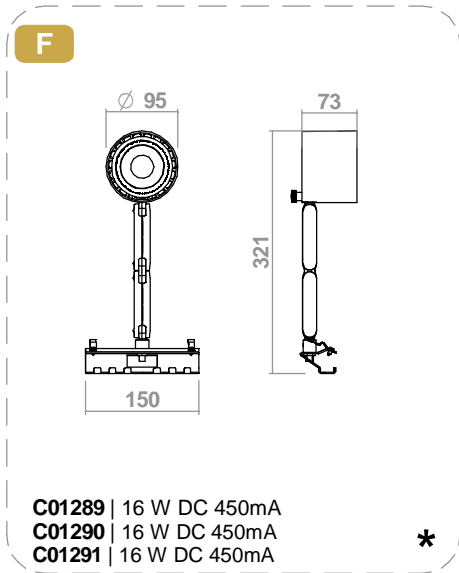
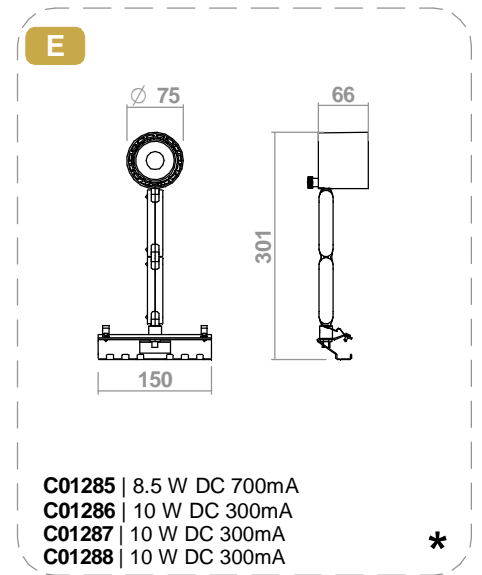
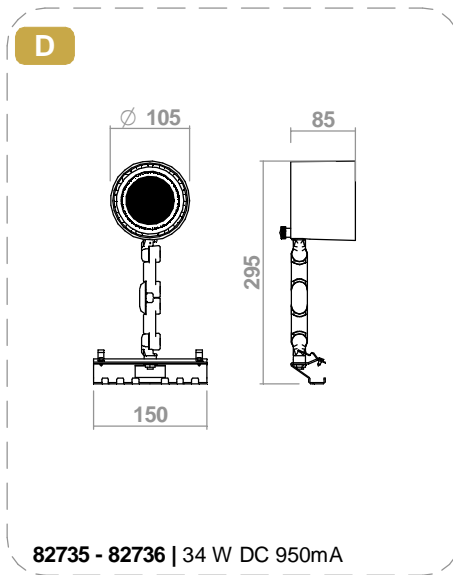
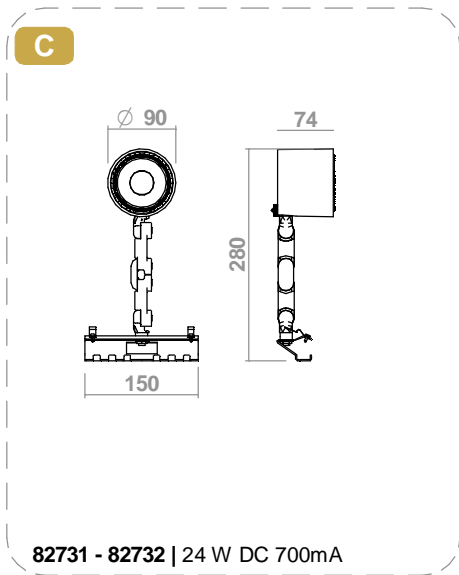
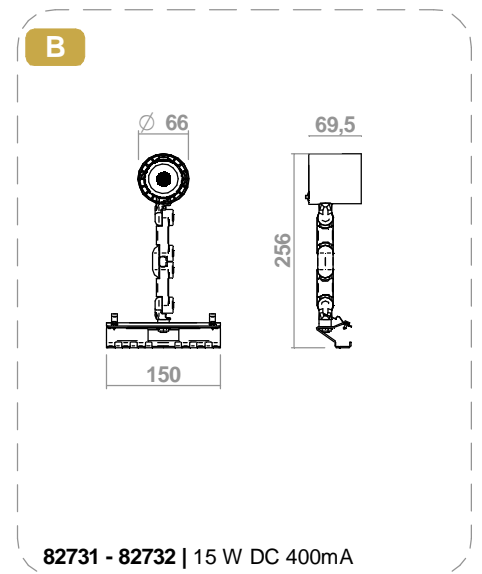
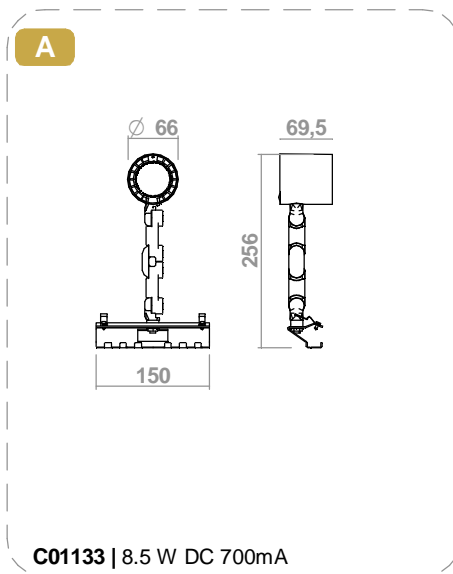
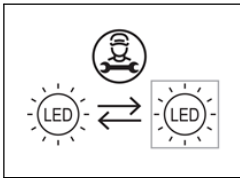
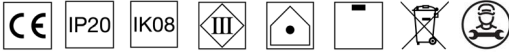


SERIE | SERIES: CREEK OPTUS

BRAND: i-LED

\*NUOVO BRACCETTO IN PC  
NEW ADJUSTABLE PC ARM



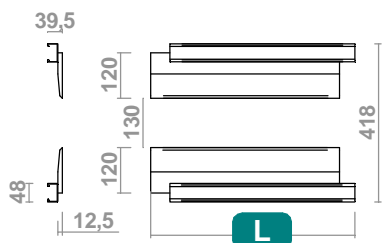
SERIE | SERIES: CREEK OPTUS

BRAND: i-LèD

\*NUOVO BRACCETTO IN PC  
NEW ADJUSTABLE PC ARM

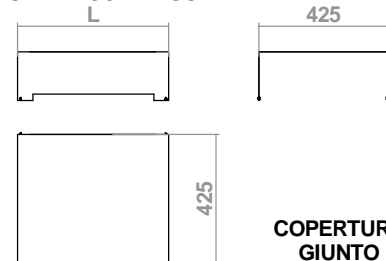
ACCESSORIO NON INCLUSI / NOT INCLUDED ACCESSORIES

PROFILI LINEARI  
LINEAR PROFILES

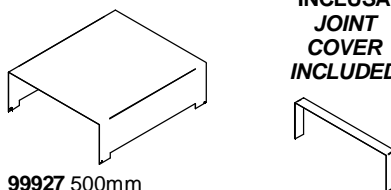


**L**  
82728 500mm  
82729 1000mm  
82730 1500mm

COPERTURA SUPERIORE  
UPPER COVER GUARD

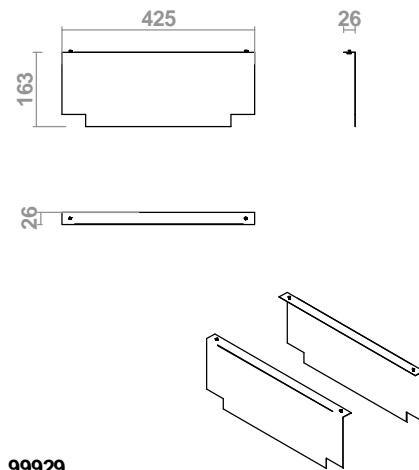


COPERTURA  
GIUNTO  
INCLUSA  
JOINT  
COVER  
INCLUDED



99927 500mm  
99928 1000mm

TAPPI DI CHIUSURA COPERTURA  
ENDCAPS COVER



99929

SEGUIRE IL FOGLIO DI INSTALLAZIONE  
FOLLOW THE INSTRUCTION MANUAL

**LED-FGI810**

SCHERMO CILINDRICO 45°  
HALF SNOOT 45°

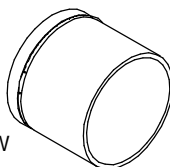


\*C-U300046 for 8.5-10W  
\*C-U300030 for 16-25-37W  
99782 for 16W  
99795 for 24W  
C-U300030 for 34W

SEGUIRE IL FOGLIO DI INSTALLAZIONE  
FOLLOW THE INSTRUCTION MANUAL

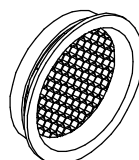
**FGI00206**

SCHERMO CILINDRICO  
SNOOT



\*C-U300045 for 8.5-10W  
\*C-U300029 for 16-25-37W  
99783 for 16W  
99796 for 24W  
C-U300029 for 34W

HONEYCOMB  
HONEYCOMB



\*C-U300044 for 8.5-10W  
\*C-U300014 for 16-25-37W  
99780 for 16W  
99798 for 24W  
C-U300014 for 34W

LENTE  
LENS



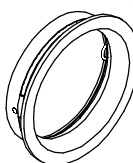
\*for 8.5-10W  
C-U100002 SPOT  
C-U100003 MEDIUM FLOOD  
C-U100004 WIDE FLOOD

\*for 16-25W  
C-U300009 SPOT  
C-U300012 MEDIUM FLOOD  
C-U300010 WIDE FLOOD

\*for 37W  
C-U300015 SPOT  
C-U300016 MEDIUM FLOOD  
C-U300017 WIDE FLOOD

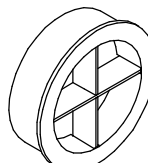
99779 for 16W  
99799 for 24W  
C-U300031 for 34W

FILTRO ELLITTICO  
ELLIPTIC FILTER



\*C-U300044 for 8.5-10W  
\*C-U300007 for 16-25W  
\*C-U300007 for 37W  
99781 for 16W  
99797 for 24W  
C-U300013 for 34W

FRANGILUCE  
CROSS LOUVRE



\*C-U300047 for 8.5-10W  
\*C-U300031 for 16-25-37W  
99779 for 16W  
99799 for 24W  
C-U300031 for 34W

SERIE | SERIES: CREEK OPTUS  
BRAND: i-L<sup>è</sup>D

\*NUOVO BRACCETTO IN PC  
NEW ADJUSTABLE PC ARM

LISTA ARTICOLI / FIXTURES LIST

CODE	LED Type	Dimensions (Ø x H mm)	Electrical Insulation Class	POWER DC (W)	VOLTAGE (V)	CURRENT (mA)	WEIGHT (Kg)	IP	CRI	Energy class light source			No. light source	Conn. Type
										Temperature color LED (°K)				
										2700	3000	4000		
C01133	BALANCE	Ø66x256	3	8,5	12	700	0,6	20	90	F	F	F	1	Y
82731				15						400				
82732														
82733		Ø90x280		24	36	700	0,85			D	D	D		
82734														
82735		Ø105x295		34	950	1,05	E			E	E			
82736														
*C01285	FIDELITY	Ø75x301		8,5	12	700	0,56			E	E	E		
*C01286														
*C01287	SPECIALTY			10		300				D	D	D		
*C01288	SPECIALTY									E	E	E		
*C01289	BALANCE									-	E	-		
*C01290	FIDELITY	Ø95x320				450	0,7			D	D	D		
*C01291	FIDELITY													
*C01291	SPECIALTY		16	36			E	E	E					
*C01308	BALANCE							-	E	-				
*C01309	FIDELITY	Ø95x320	25		700	0,7	D	D	D					
*C01310	FIDELITY													
*C01310	SPECIALTY						E	E	E					
*C01748	BALANCE	Ø105x330												
*C01749	FIDELITY		37		1050	0,91	D	D	D					
*C01750	FIDELITY													
*C01750	SPECIALTY													

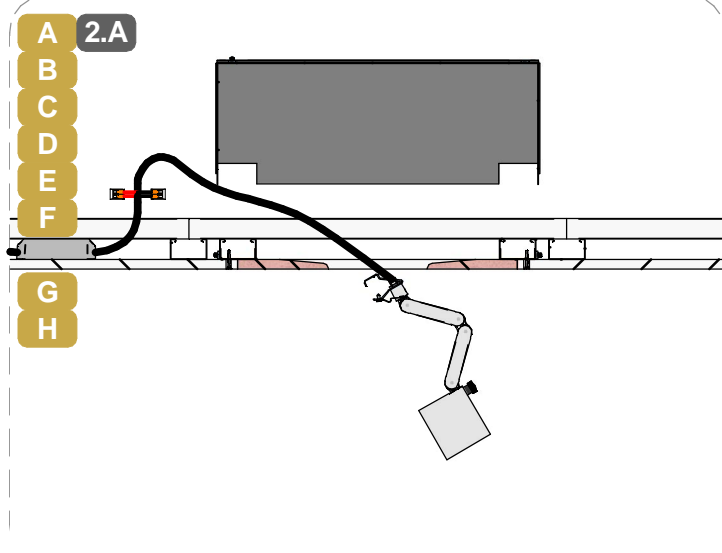
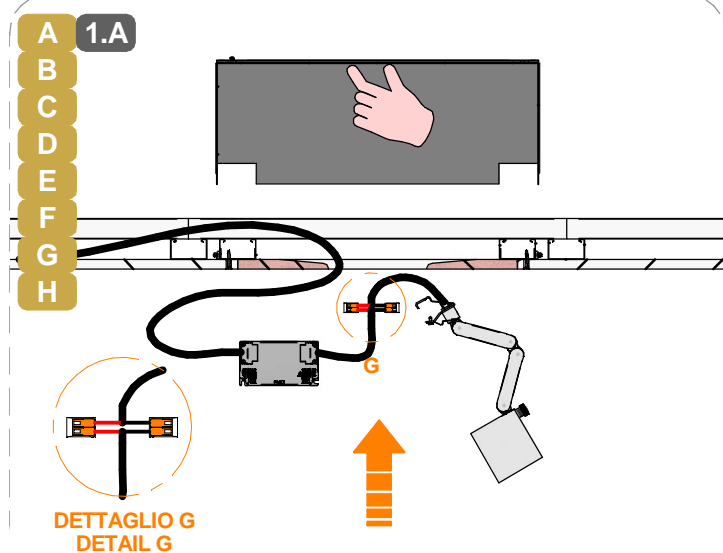
Ta -20°C ÷ +50°C



SEGUIRE IL FOGLIO DI INSTALLAZIONE  
FOLLOW THE INSTRUCTION MANUAL

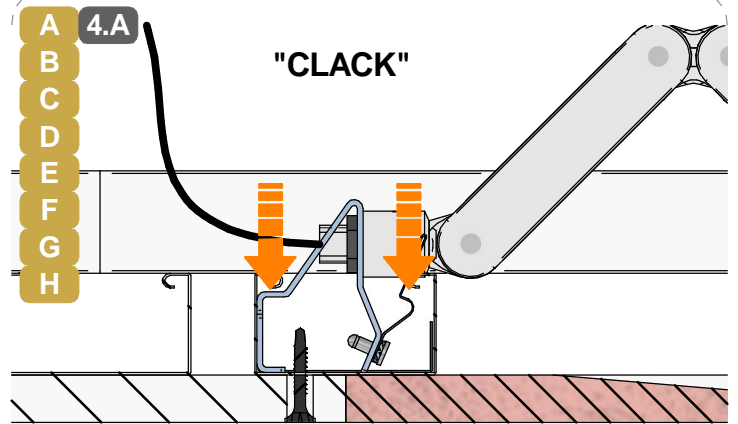
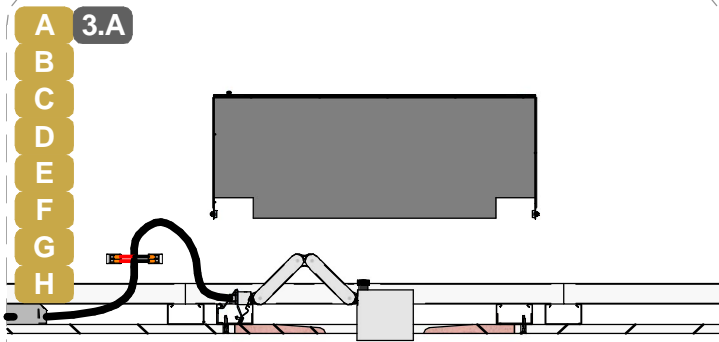
**LED-FGI810**

INSTALLAZIONE / INSTALLATION



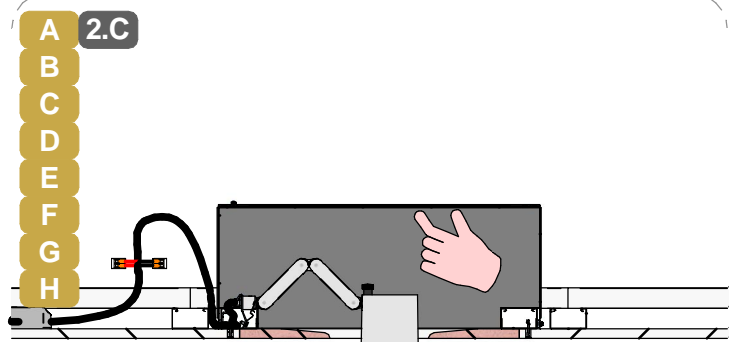
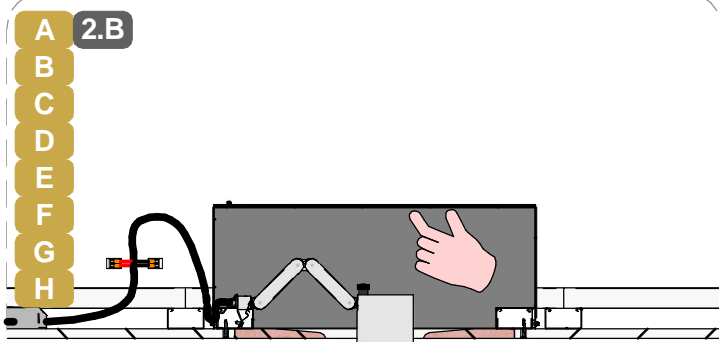
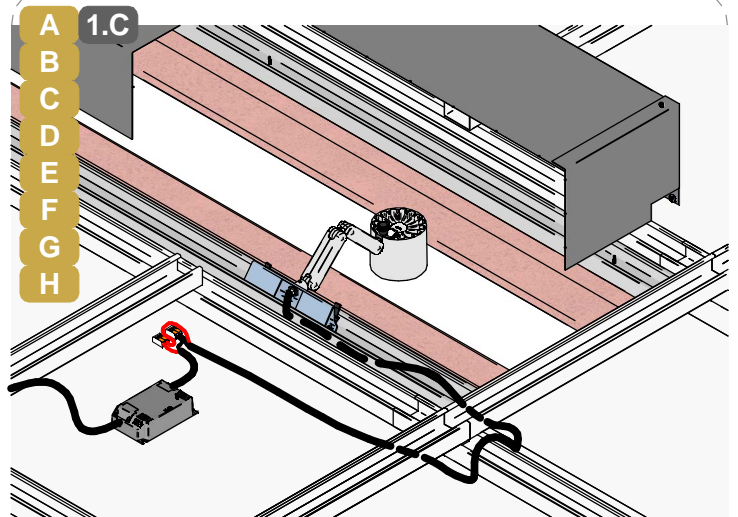
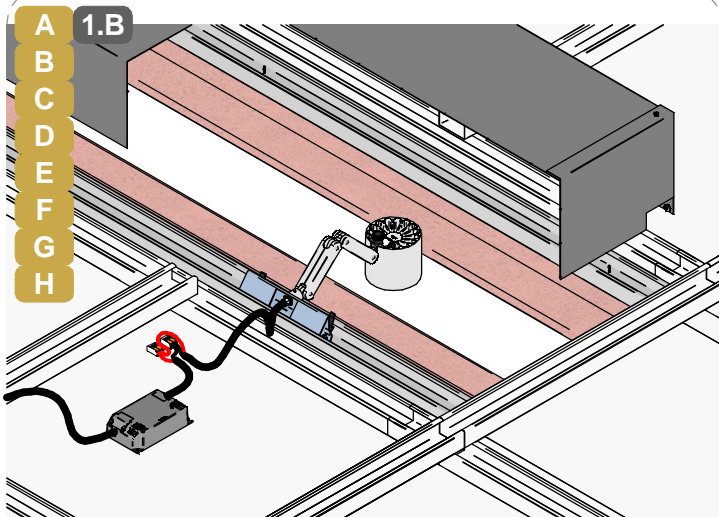
SERIE | SERIES: CREEK OPTUS

BRAND: i-L<sup>è</sup>D



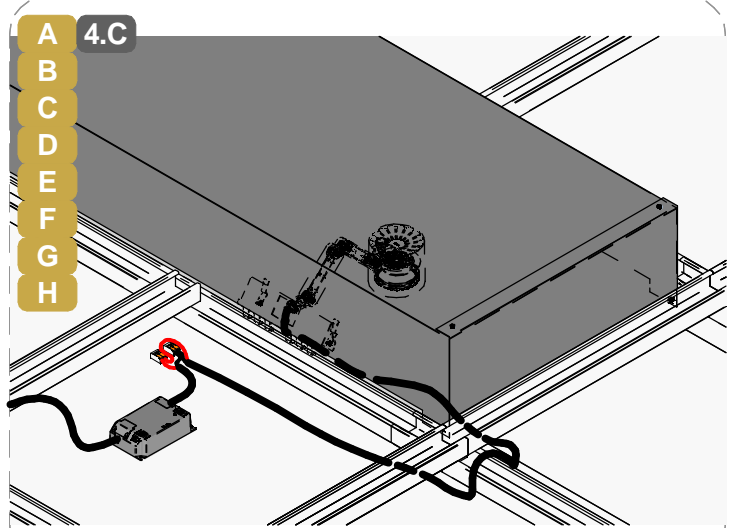
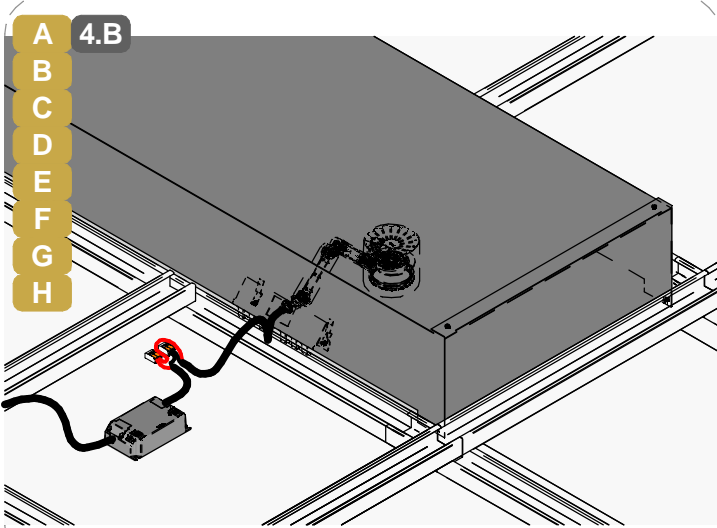
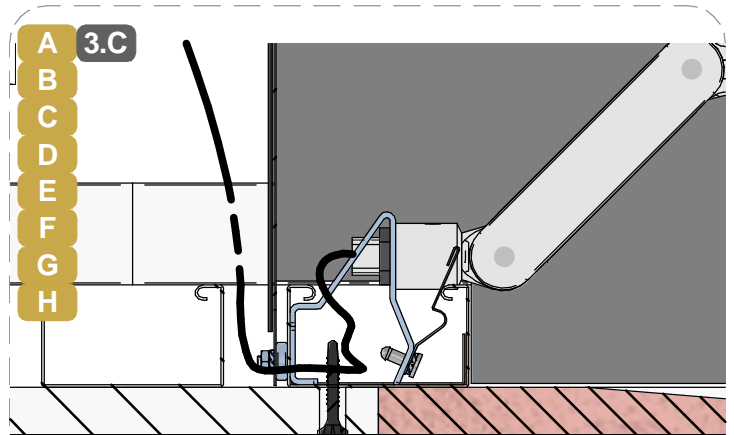
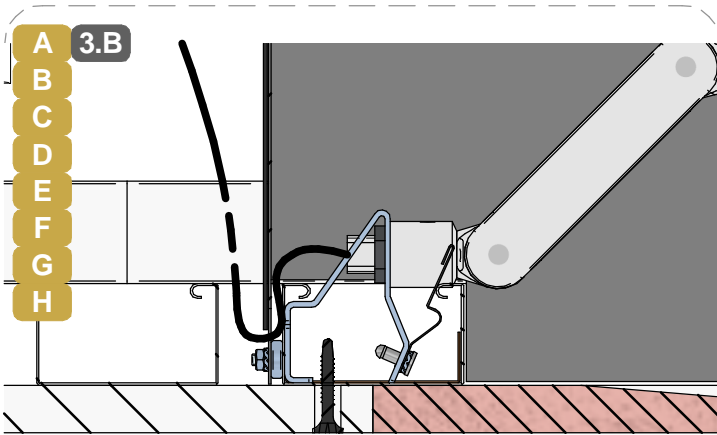
PASSAGGIO CAVO LATERALE / SIDE CABLE ROUTING

PASSAGGIO CAVO NEL PROFILO / IN PROFILE CABLE ROUTING

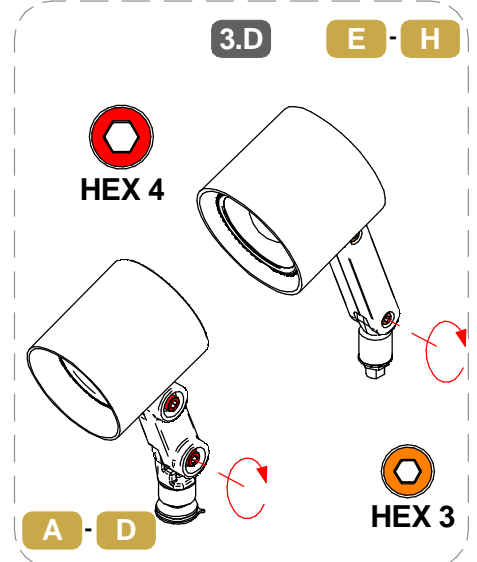
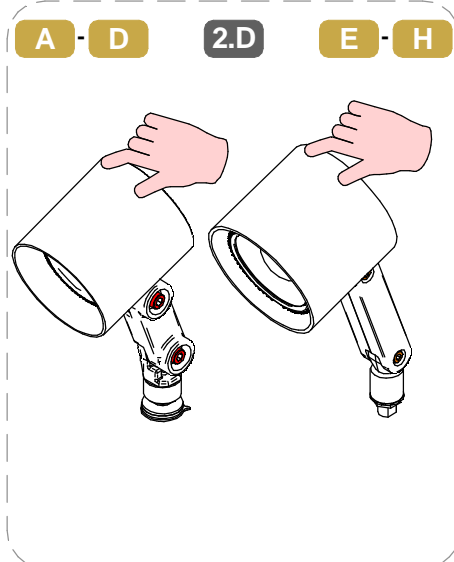
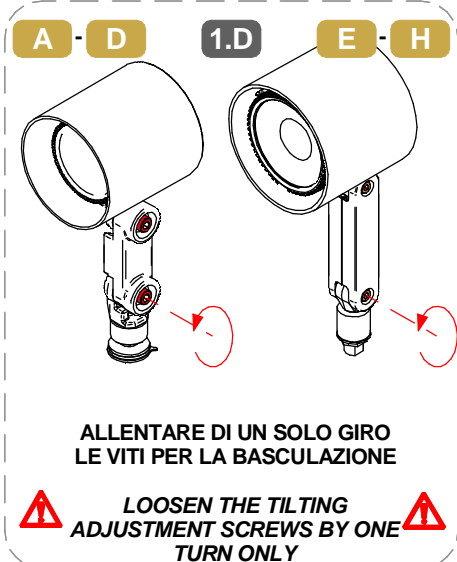


SERIE | SERIES: CREEK OPTUS

BRAND: i-L<sup>è</sup>D



COME REGOLARE IL BRACCIO | HOW TO SET THE ARM



SERIE | SERIES: CREEK OPTUS

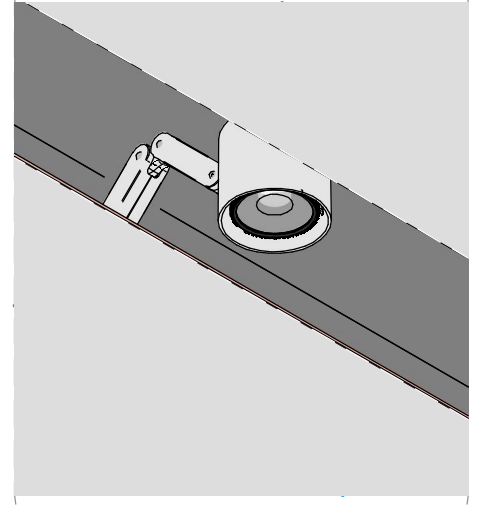
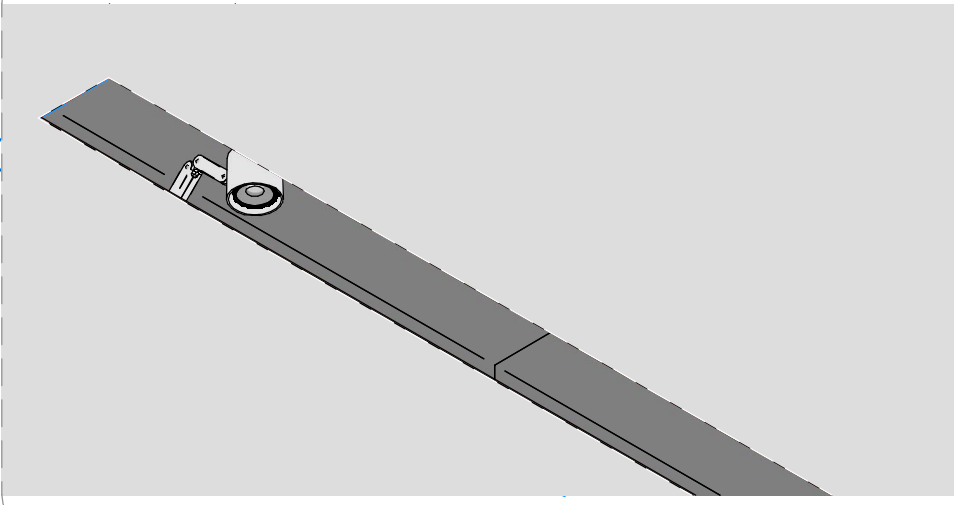
BRAND: i-L<sup>ED</sup>

MARRONE / BROWN = LINEA / LINE

AZZURRO / LIGHT BLUE = NEUTRO / NEUTRAL

GIALLO-VERDE / YELLOW-GREEN = TERRA / EARTH CPC | PE

CABLAGGIO / WIRING



N° DI PRODOTTI PER ALIMENTATORE  
N° OF LIGHT FITTINGS PER DRIVER

N° MAX  
DEVICES

TYPE	ON OFF								0/1-10V		0/1-10V DALI PUSH	DALI PUSH						
	99734	99735	99112	99146	99147	99239	83122	C-E100033	C-E100046	99733	99733	83003	83322	C-E100001	C-E100012	C-E100016	99345	C-E100034
C01133		1			2-3						1		1		1	2-3		
82731	1									1				1				
82732	1									1				1				
82733					1							1				1		
82734					1							1				1		
82735						1						1					1	
82736						1						1					1	
*C01285		1			2-3						1		1		1	2-3		
*C01286								1										1
*C01287								1										1
*C01288								1										1
*C01289								1										1
*C01290								1										1
*C01291								1										1
*C01308								1										1
*C01309								1										1
*C01310								1										1
*C01748								1										1
*C01749								1										1
*C01750								1										1

**1**

TUTTE LE OPERAZIONI DI COLLEGAMENTO ALLA RETE ELETTRICA DEVONO ESSERE CONDOTTE IN MANCANZA DI TENSIONE

ALL THE WIRING OPERATION MUST BE PERFORMED WITH MCB IN OFF POSITION

**2**

SE IL PRODOTTO E' DEFINITO IN CLASSE 1, IL CONDUTTORE DI MESSA A TERRA DI PROTEZIONE DEVE ESSERE SEMPRE COLLEGATO

IF THE FITTING IS CLASS 1 RATED, THE CPC | EARTH | PE CONDUCTOR MUST BE CONNECTED

**3**

SE L'IMPIANTO E' STATO COMPLETATO ED E' IN SICUREZZA, PUO' ESSERE ALIMENTATO

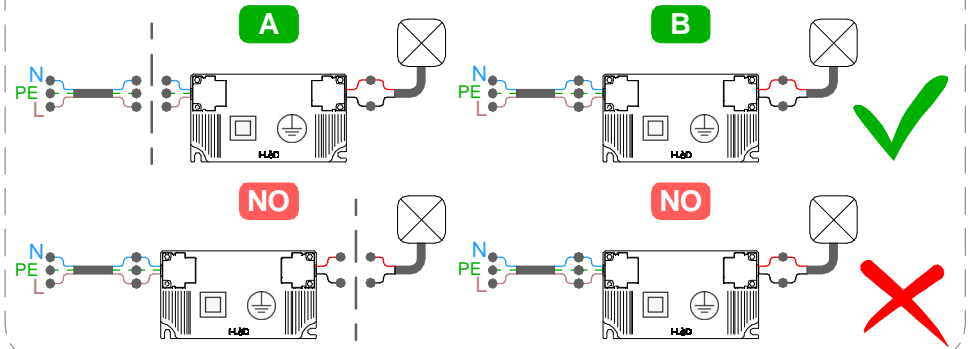
WHEN THE CIRCUIT IS COMPLETED AND SAFE, MCB CAN BE SET IN ON POSITION

SE IL PRODOTTO E' DEFINITO IN CLASSE 3, IL CIRCUITO SECONDARIO A BASSA TENSIONE DEVE ESSERE COLLEGATO ALL'ALIMENTATORE PRIMA CHE QUESTO SIA SOTTO TENSIONE

IF THE FITTING IS CLASS 3 RATED, THE LOW VOLTAGE CIRCUIT MUST BE WIRED BEFORE THE POWER SUPPLY IS POWERED ON

SE IL CARICO VENISSE COLLEGATO AD ALIMENTATORE SOTTO TENSIONE, I PRODOTTI POTREBBERO DANNEGGIARSI, SUBENDO UN DANNO DA SOVRATENSIONE

IF THE LOAD IS WIRED TO AN ALREADY ON POWER SUPPLY, THE FITTINGS COULD BE DAMAGED BY VOLTAGE SURGE



SERIE | SERIES: CREEK OPTUS

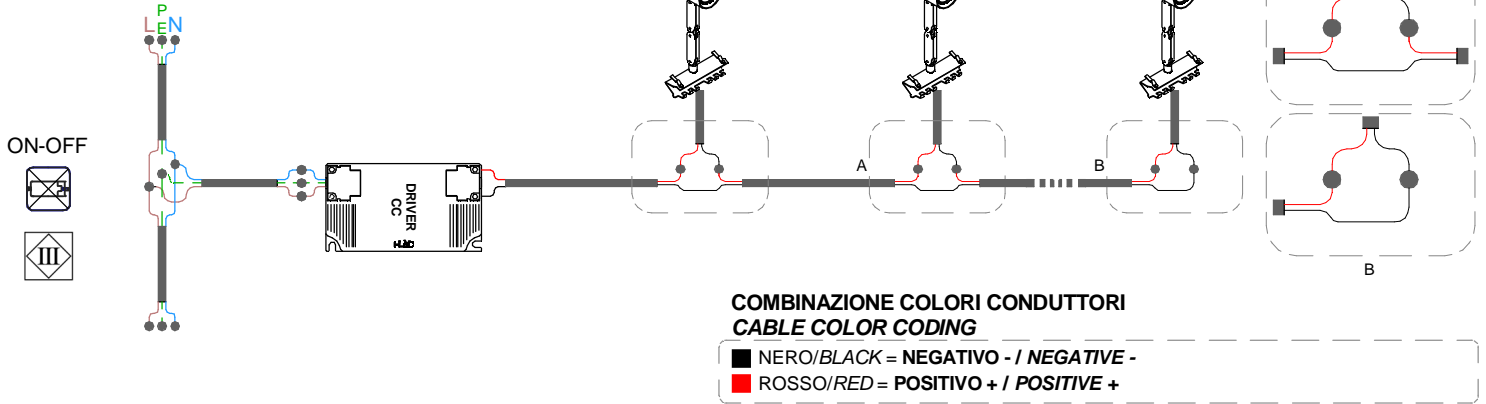
BRAND: i-LèD

MARRONE / BROWN = LINEA / LINE

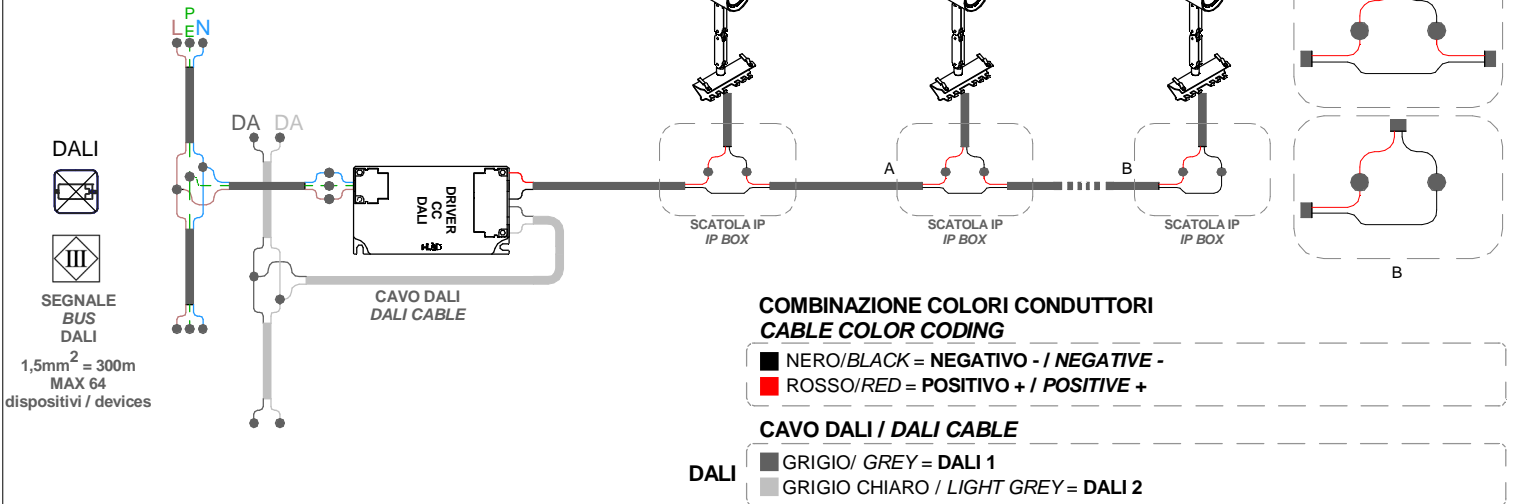
AZZURRO / LIGHT BLUE = NEUTRO / NEUTRAL

GIALLO-VERDE / YELLOW-GREEN = TERRA / EARTH CPC | PE

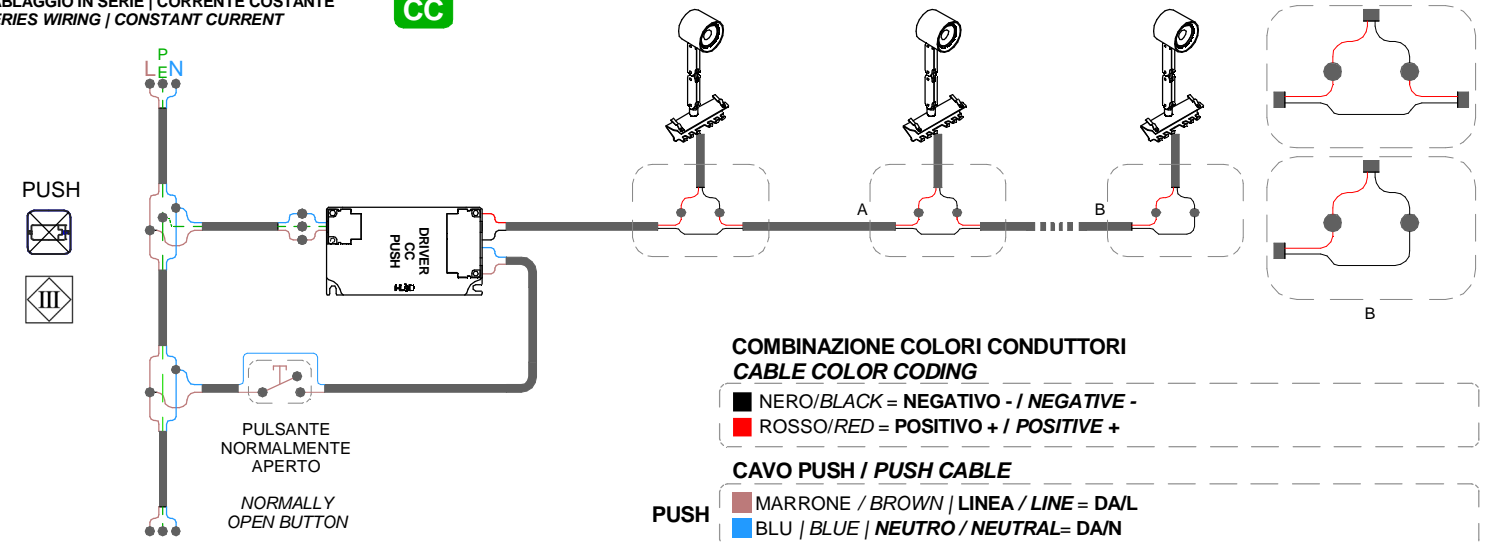
CABLAGGIO IN SERIE | CORRENTE COSTANTE  
SERIES WIRING | CONSTANT CURRENT



CABLAGGIO IN SERIE | CORRENTE COSTANTE  
SERIES WIRING | CONSTANT CURRENT



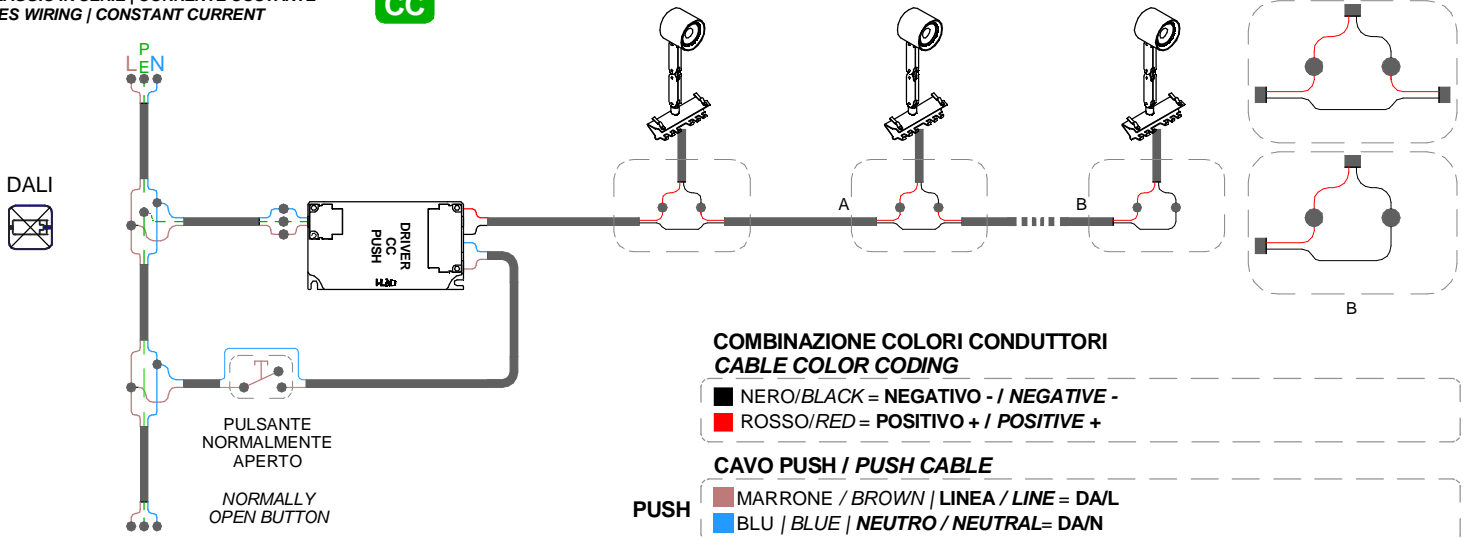
CABLAGGIO IN SERIE | CORRENTE COSTANTE  
SERIES WIRING | CONSTANT CURRENT



SERIE | SERIES: CREEK OPTUS

BRAND: i-L<sup>ED</sup>

CABLAGGIO IN SERIE | CORRENTE COSTANTE  
SERIES WIRING | CONSTANT CURRENT



**COMBINAZIONE COLORI CONDUTTORI  
CABLE COLOR CODING**

- NERO/BLACK = NEGATIVO - / NEGATIVE -
- ROSSO/RED = POSITIVO + / POSITIVE +

**CAVO PUSH / PUSH CABLE**

- MARRONE / BROWN | LINEA / LINE = DALI
- BLU | BLUE | NEUTRO / NEUTRAL = DAIN



SI PREGA SEGUIRE LE BUONE PRATICHE DI DIMENSIONAMENTO E SEZIONAMENTO DELL'IMPIANTO ELETTRICO, TENENDO PRESENTE: LE CARATTERISTICHE DELL'INTERRUTTORE DIFFERENZIALE ED IL NUMERO DI ARTICOLI COLLEGATI ALLA LINEA ELETTRICA; QUESTO PER AGEVOLARE L'IDENTIFICAZIONE DI EVENTUALI ANOMALIE SULLA LINEA ELETTRICA

PLEASE FOLLOW THE BEST PRACTICES IN ELECTRICAL SYSTEM DESIGN, PAING ATTENTION TO THE RCCB SWITCH CHARACTERISTICS AND THE NUMBER OF FITTINGS CONNECTED TO THE ELETRICAL LINE; THIS HELPS TO INDETIFY POSSIBLE ANOMALIES ON THE ELETRICAL LINE

**TIPO DI CONNESSIONE  
TYPE OF CONNECTION**

X: Se il cavo flessibile esterno di questo apparecchio è danneggiato, deve essere sostituito da un cavo speciale, disponibile esclusivamente presso il fabbricante, o il suo servizio di assistenza.

X: If the external flexible cable of this appliance is damaged, it must be replaced with a special cable, which is only available from the manufacturer or its service department.

Y: Se il cavo flessibile esterno di questo apparecchio è danneggiato, deve essere sostituito esclusivamente dal fabbricante, dal suo servizio di assistenza o da personale qualificato equivalente, al fine di evitare pericoli.

Y: If the external flexible cable of this appliance is damaged, it must only be replaced by the manufacturer, its service department or equivalent qualified personell in order to avoid danger.

Z: Il cavo flessibile esterno di questo apparecchio non può essere sostituito; se il cavo è danneggiato l'apparecchio deve essere distrutto.

Z: The external flexible cable fo this appliance cannot be replaced; if the cable is damaged, the appliance must be destroyed.