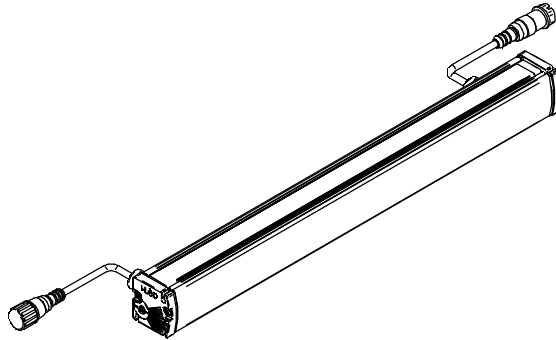
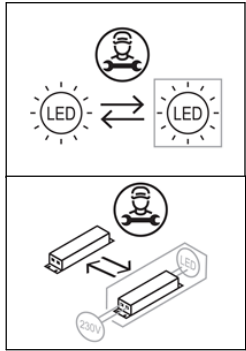
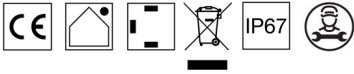
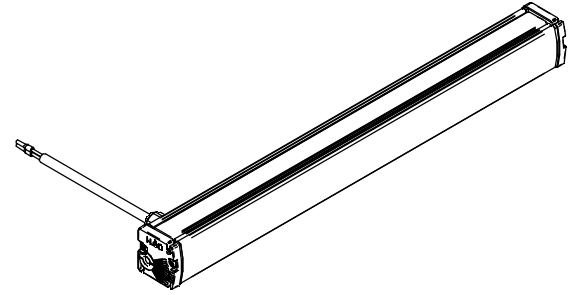


SERIES: XENIA\_W

BRAND: i-LÈD



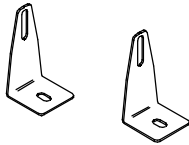
**A**



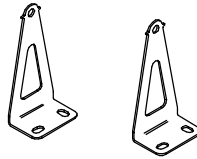
**B**

**ACCESSORI NON INCLUSI | NOT INCLUDED ACCESSORIES**

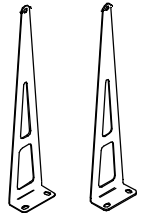
98949 Staffe 46-67mm  
98949 46-67mm brackets



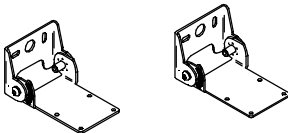
89045 Staffe 90mm  
89045 90mm brackets



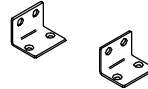
89047 Staffe 300mm  
89047 300mm brackets



C-F400006 Staffe basculanti  
C-F400006 Tilting brackets

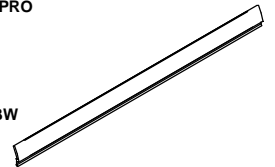


C-F400008 Mini staffe  
C-F400008 Mini brackets

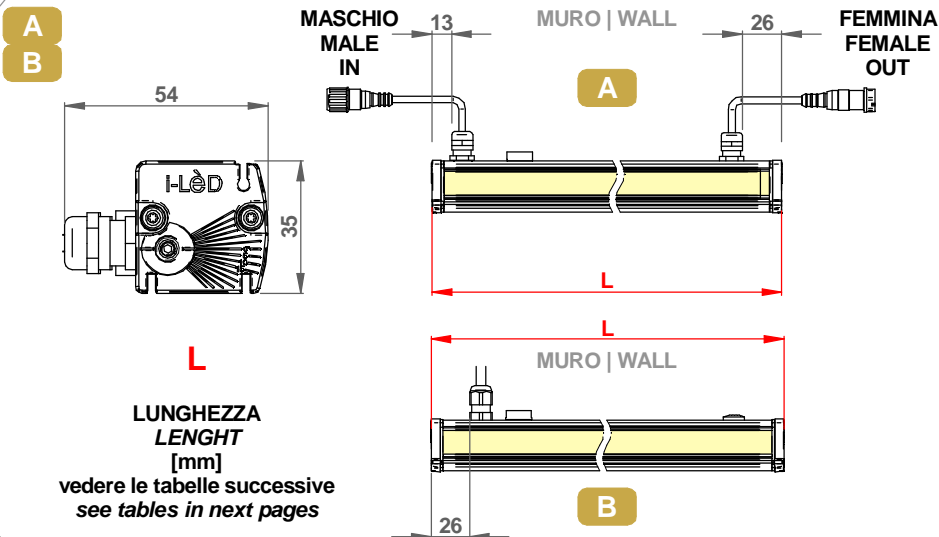


**ACCESSORIO ANTI-ABBAGLIAMENTO**  
**ANTI-GLARE ACCESSORY**

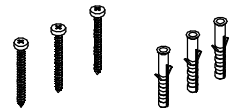
XENIA\_W / XENIA\_PRO  
98782 - 366mm  
98783 - 630mm  
98784 - 930mm  
98785 - 1230mm  
99788 - 1530mm  
XENIA\_W PRO RGBW  
98951 - 500mm  
XENIA\_W RGBW  
98953 - 535mm  
XENIA\_W / XENIA\_W PRO RGBW  
98952 - 1182mm



**DIMENSIONI / DIMENSIONS**



**VITI, TASSELLI**  
**SCREWS, ANCHORS**



SERIES: XENIA\_W

BRAND: i-L<sup>è</sup>D

**CODICI / CODE**

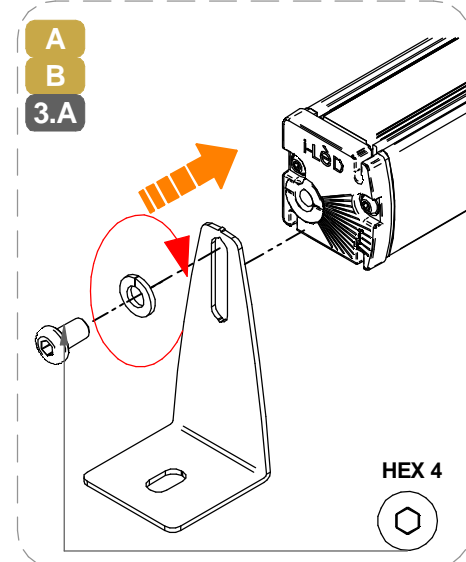
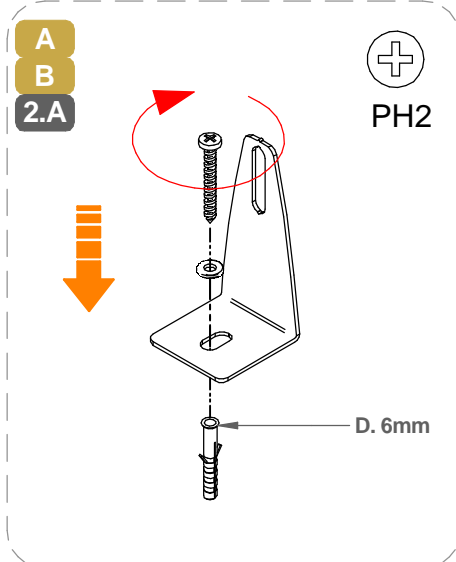
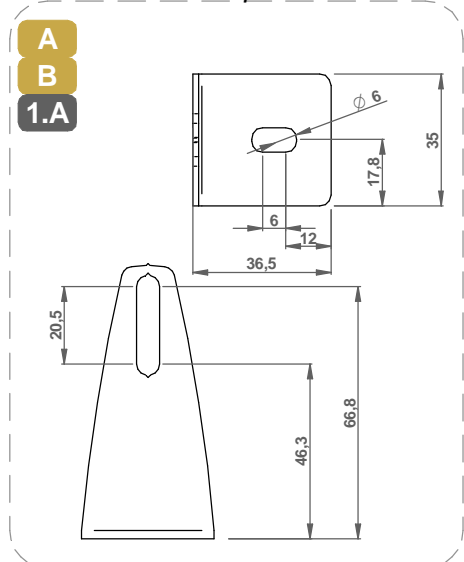
CODE	Dimensions (LxWxH / Ø x H mm)	POWER (W)	CLASS I / II		WEIGHT (Kg)	CLASS	IP	CRI	Energy class light source								No. light source	Conn. Type
			INPUT (V)	FREQUENCY (Hz)					Temperature color LED (°K)				R	G	B			
									CLASS III	2200	2700	3000				4000		
VOLTAGE (V)	CURRENT (mA)																	
C00517	366X35X35	6,4	C.V. 24V	/	0.45	3	66	80	E	D	D	C					1	Y
C00518	630X35X35	11	C.V. 24V	/	0.7	3	66	80	E	D	D	C					2	Y
C00519	930X35X35	16,5	C.V. 24V	/	1	3	66	80	E	D	D	C					3	Y
C00520	1230X35X35	22	C.V. 24V	/	1.3	3	66	80	E	D	D	C					4	Y
C00521	1530X35X35	27,5	C.V. 24V	/	1.6	3	66	80	E	D	D	C					5	Y
C00522	366X35X35	8	190-250	50-60	0.45	2	66	80	E	D	D	C					1	Y
C00523	630X35X35	13,5	190-250	50-60	0.7	2	66	80	E	D	D	C					2	Y
C00524	930X35X35	19,5	190-250	50-60	1	2	66	80	E	D	D	C					3	Y
C00525	1230X35X35	24,6	190-250	50-60	1.3	2	66	80	E	D	D	C					4	Y
C00526	1530X35X35	33	190-250	50-60	1.6	2	66	80	E	D	D	C					5	Y
C00529	366X35X35	6,1	/	C.C. 630mA	0.45	3	66	80	F	D*	D*	D*					1	Y
C00530	630X35X35	12,1	/	C.C. 630mA	0.7	3	66	80	F	D*	D*	D*					2	Y
C00531	930X35X35	17,9	/	C.C. 630mA	1	3	66	80	F	D*	D*	D*					3	Y
C00532	1230X35X35	24,3	/	C.C. 630mA	1.3	3	66	80	F	D*	D*	D*					4	Y
C00534	366X35X35	7,8	190-250	50-60	0.55	2	66	80	F	D*	D*	D*					1	Y
C00535	630X35X35	14,2	190-250	50-60	0.8	2	66	80	F	D*	D*	D*					2	Y
C00536	930X35X35	20,4	190-250	50-60	1.1	2	66	80	F	D*	D*	D*					3	Y
C00537	1230X35X35	24,3	190-250	50-60	1.4	2	66	80	F	D*	D*	D*					4	Y
C00544	366X35X35	9	190-250	50-60	0.45	2	66	80	F	D	D	D					1	Y
C00545	630X35X35	17	190-250	50-60	0.7	2	66	80	F	D	D	D					2	Y
C00546	930X35X35	26,2	190-250	50-60	1	2	66	80	F	D	D	D					3	Y
C00547	1230X35X35	35,4	190-250	50-60	1.3	2	66	80	F	D	D	D					4	Y
C00548	1530X35X35	44	190-250	50-60	1.6	2	66	80	F	D	D	D					5	Y
C00550	630X35X35	18	190-250	50-60	0.7	2	66	80	F	D	D	D					2	Y
C00551	930X35X35	26,2	190-250	50-60	1	2	66	80	F	D	D	D					3	Y
C00552	1230X35X35	35,4	190-250	50-60	1.3	2	66	80	F	D	D	D					4	Y
C00553	1530X35X35	44	190-250	50-60	1.6	2	66	80	F	D	D	D					5	Y
C00527	535X35X35	14	190-250	50-60	0.7	2	66	80 (White)			D	C				*	3	Y
C00528	1182X35X35	29	190-250	50-60	1.3	2	66	80 (White)			D	C				*	3	Y
C00554	500X35X35	8,5	190-250	50-60	0.7	2	66	80 (White)			D	D				*	3	Y
C00555	1182X35X35	24	190-250	50-60	1.3	2	66	80 (White)			D	D				*	8	Y

\*NON FISSARE LA SORGENTE LUMINOSA.  
\*DO NOT STARE AT THE LIGHT SOURCE.



Ta -20°C ÷ +50°C

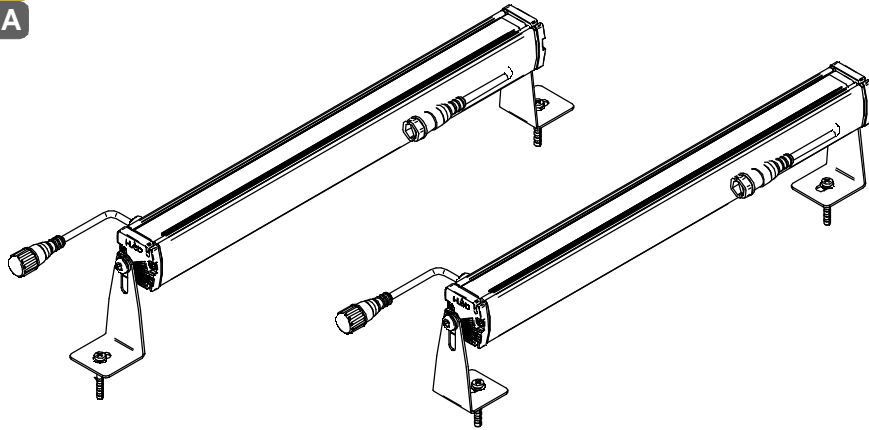
**INSTALLAZIONE 98949 / INSTALLATION 98949**



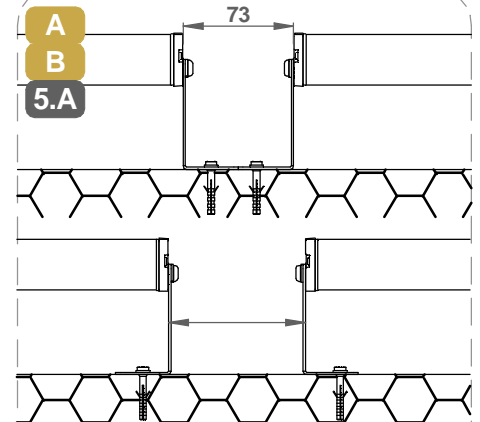
SERIES: XENIA\_W

BRAND: i-LÈD

A  
B  
4.A

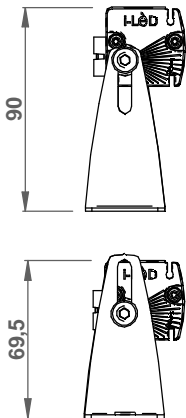


A  
B  
5.A



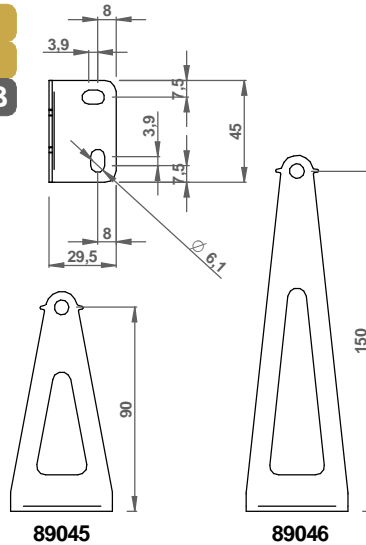
Lasciare lo spazio per l'inserimento della vite + utensile  
Consider the screw lenght + tool dimensions

A  
B  
1.B

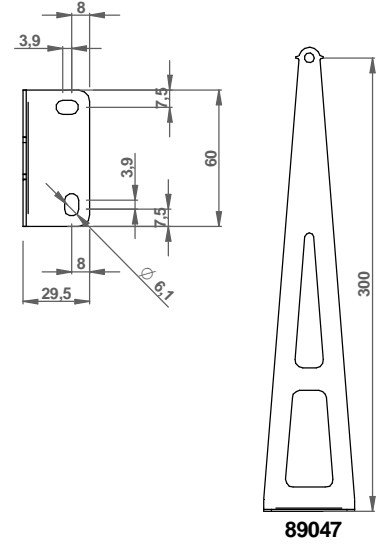


INSTALLAZIONE 89045, 89046 / INSTALLATION 89045, 89046, 89047

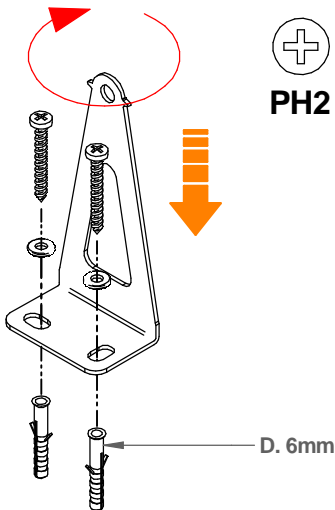
A  
B  
2.B



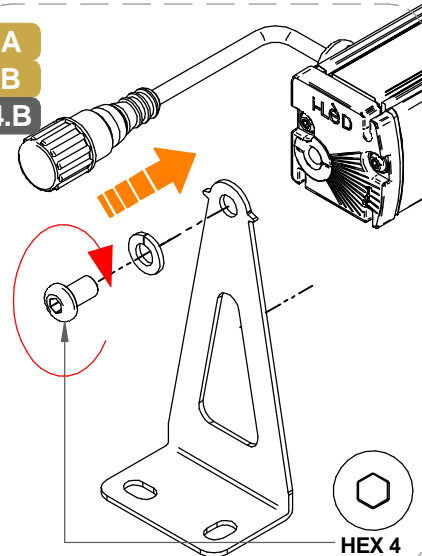
A  
B  
3.B



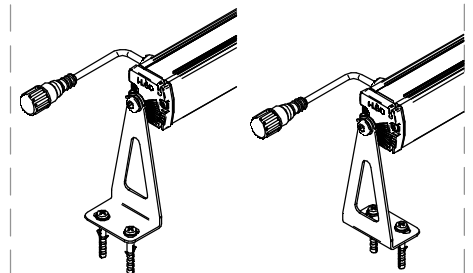
A  
B  
3.B



A  
B  
4.B



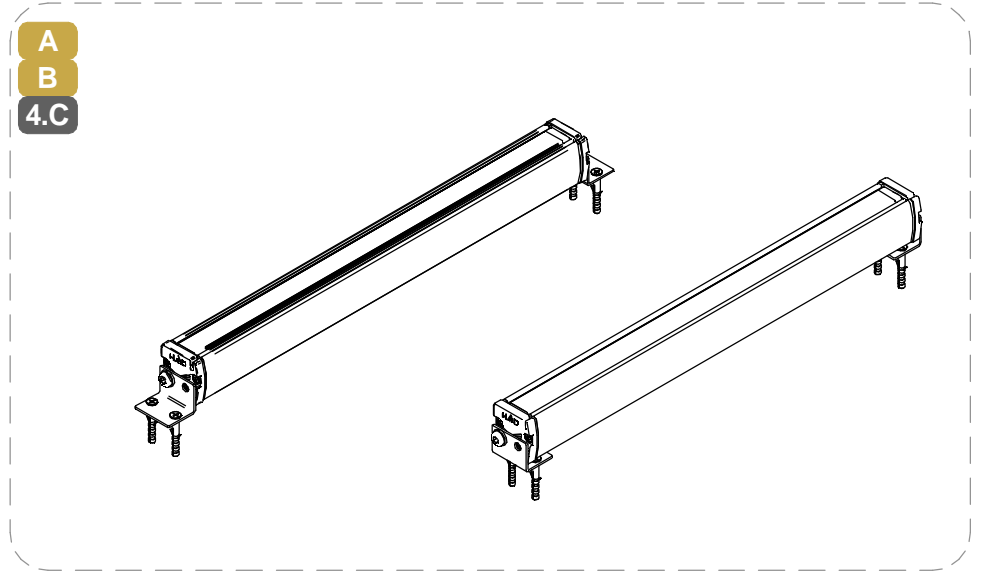
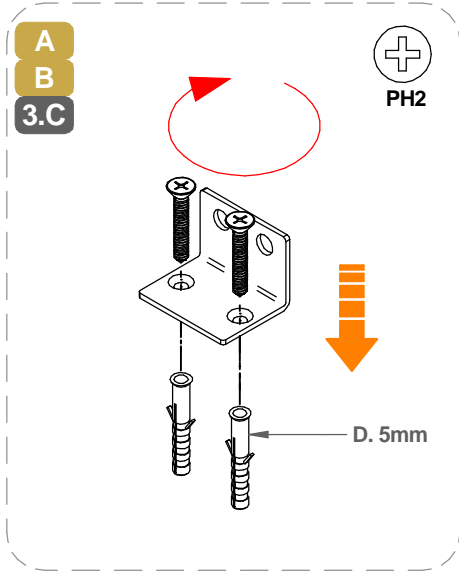
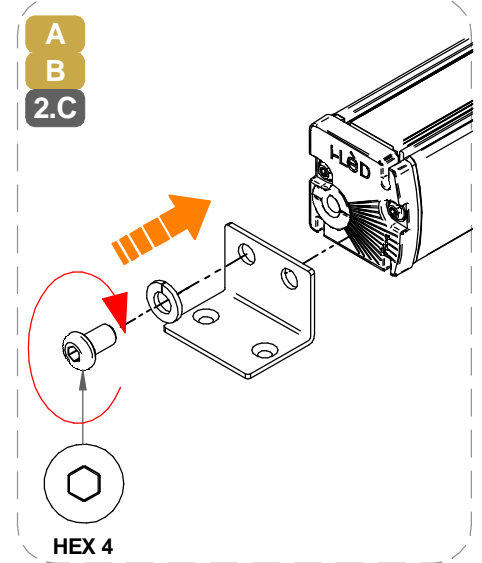
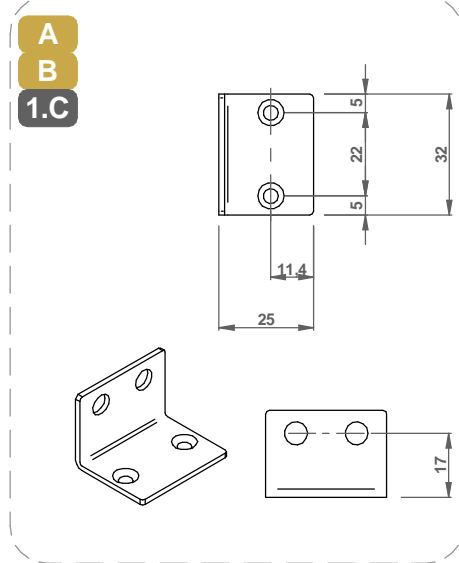
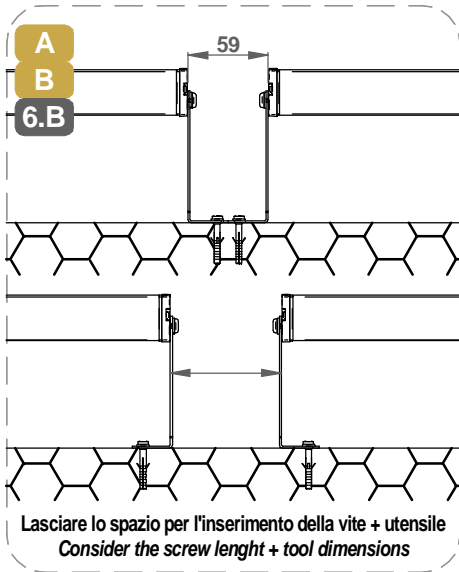
A  
B  
5.B



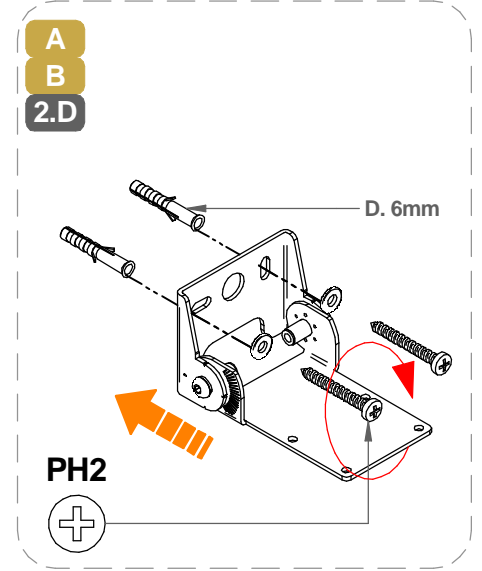
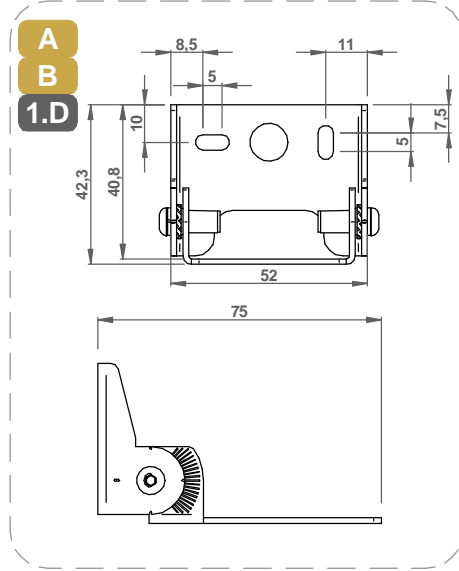
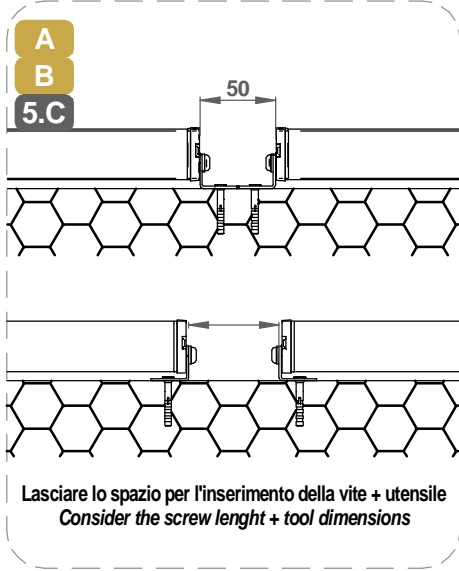
SERIES: XENIA\_W

BRAND: i-LèD

**INSTALLAZIONE C-F400008 / INSTALLATION C-F400008**

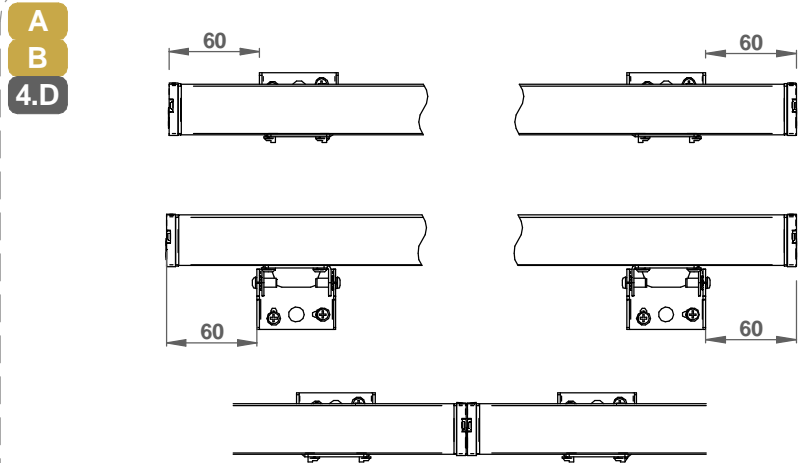
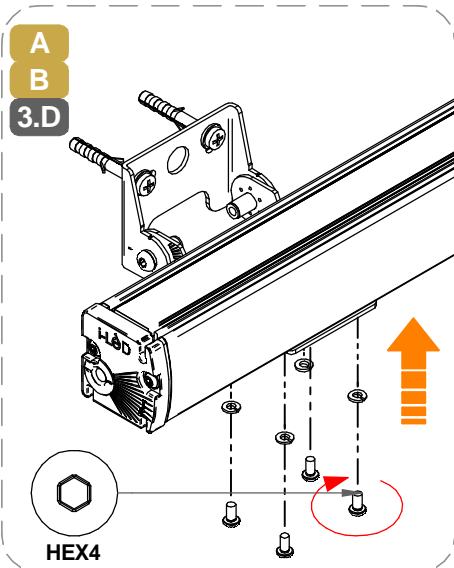


**INSTALLAZIONE C-F400006 / INSTALLATION C-F400006**



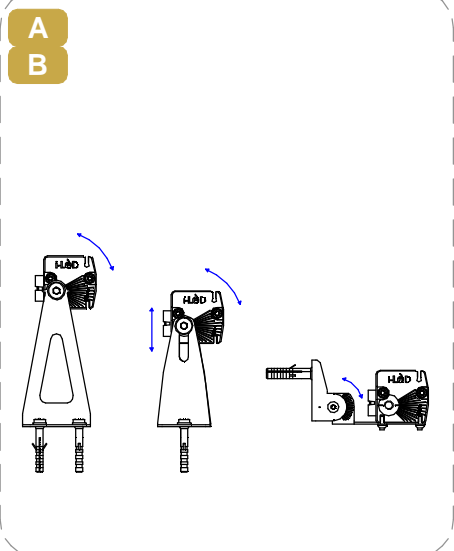
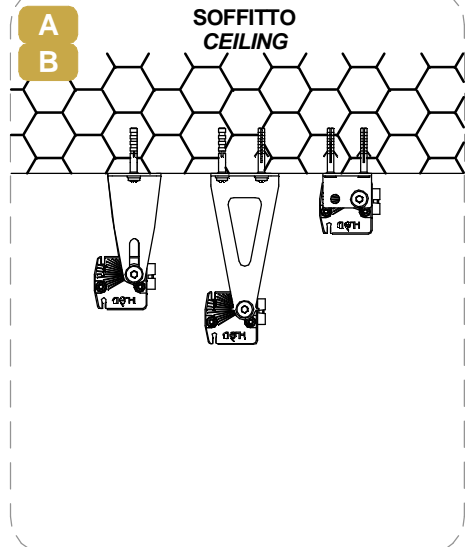
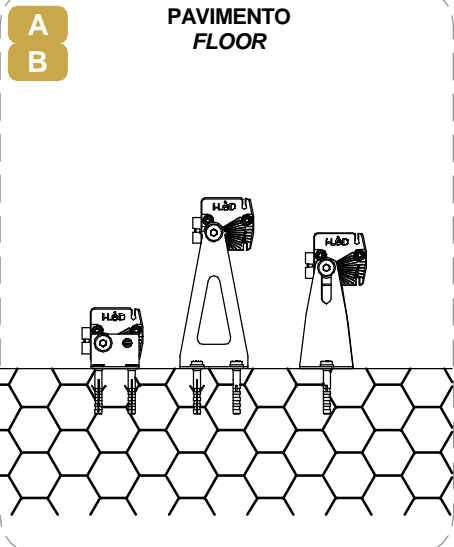
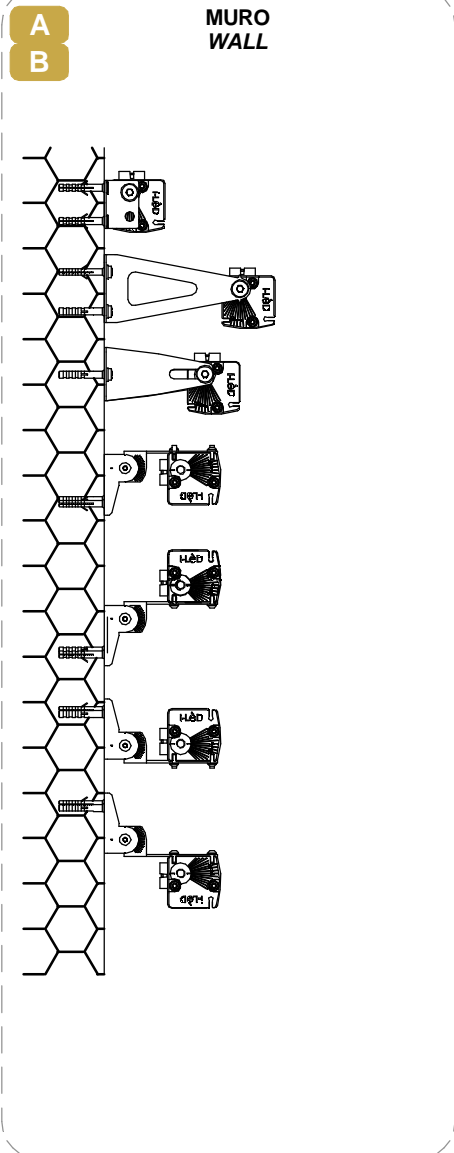
SERIES: XENIA\_W

BRAND: i-LÈD

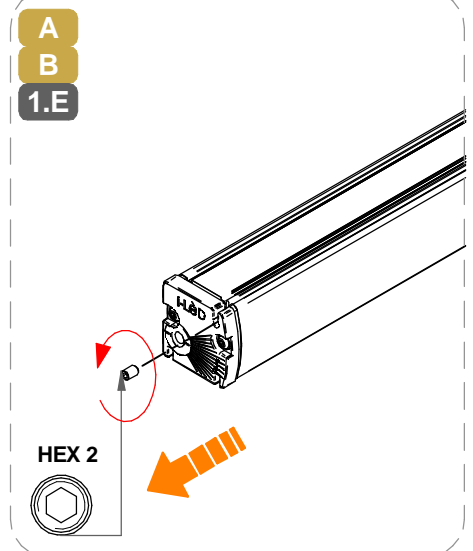


Lasciare uno spazio di qualche millimetro tra una barra e l'altra per permettere la basculazione.  
Leave a few millimeter gap between 2 fixtures to allow the tilting.

ESEMPI DI INSTALLAZIONE / INSTALLATION EXAMPLES



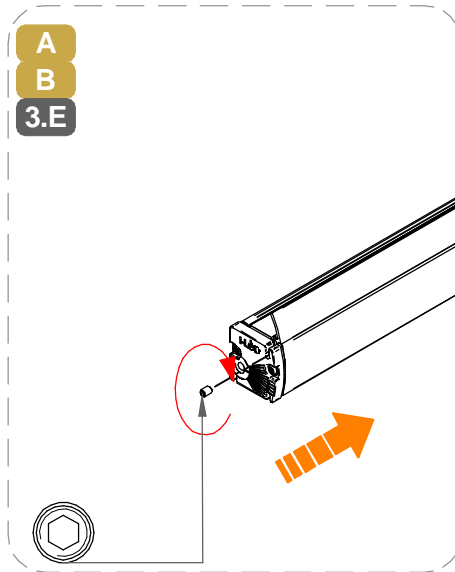
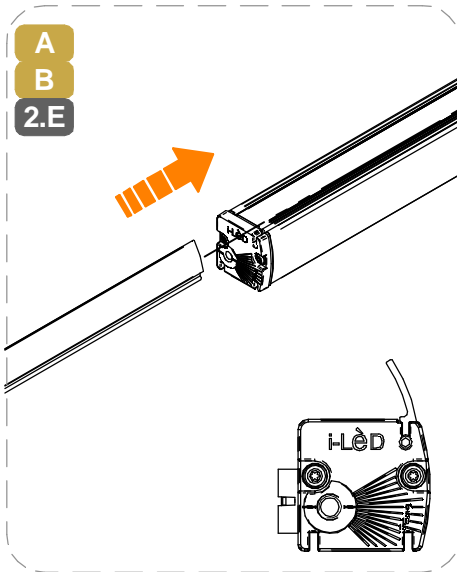
INSTALLAZIONE ANTIABBAGLIAMENTO / ANTIGLARE INSTALLATION



SERIES: XENIA\_W

BRAND: i-LÈD

ACCESSORI DI CONTROLLO (NON INCLUSI) | CONTROL ACCESSORIES (NOT INCLUDED)



**DALI Power Supply**



99309  
99310

**Scene COM EVO - DALI MASTER + DALI POWER SUPPLY**



83146

**OPTI Touch 4" - DALI MASTER**



C-E700019 + 83009 (driver)

**OPTI Touch 7" - DALI MASTER**



C-E700020 + 83009 (driver)

**STICK DE3 - DMX MASTER**



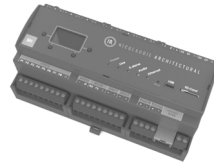
99234/99235 + 99184 (driver)  
98140 (controcassa/casing)

**SLESA U11 - DMX MASTER**



83243 + 83244 (driver)  
84869 (connettore/connector  
XLR 3 pin)

**DINA DR1 - DMX MASTER**



83144

**CAVO DMX / DMX CABLE**



84865

**Cavi iniziali Alimetaz. + DALI Power + DALI start Cables 230V AC**



C-W200020 | 1.5m  
C-W200021 | 5m F. 4pin M12

**Cavi Estensione Alimetaz. + DALI Power + DALI Extension Cables 230V AC**



C-W200022 | 0.5m  
C-W200023 | 1.5m  
83200 | 5m F + M 4pin M12

**Cavi iniziali Alimetaz. + DMX Power + DMX start Cables 230V AC**



C-W200013 | 1.5m  
C-W200014 | 5m F. 5pin M12

**Cavi Estensione Alimetaz. + DMX Power + DMX Extension Cables 230V AC**



C-W200015 | 0.5m  
C-W200016 | 1.5m  
C-W200017 | 5m F + M 5pin M12

**Splitter 230V AC + DMX**



C-W200018 | Start Splitter  
C-W200019 | Continuity Splitter

**Tappo di Chiusura Alimetaz.+DMX Power + DMX End Cap 230V AC**



C-W400005

SERIES: XENIA\_W

BRAND: i-LèD

**CABLAGGIO / WIRING**

**1**

TUTTE LE OPERAZIONI DI COLLEGAMENTO ALLA RETE ELETTRICA DEVONO ESSERE CONDOTTE IN MANCANZA DI TENSIONE  
ALL THE WIRING OPERATION MUST BE PERFORMED WITH MCB IN OFF POSITION

**2**

SE IL PRODOTTO E' DEFINITO IN CLASSE 1, IL CONDUTTORE DI MESSA A TERRA DI PROTEZIONE DEVE ESSERE SEMPRE COLLEGATO  
IF THE FITTING IS CLASS 1 RATED, THE CPC | EARTH | PE CONDUCTOR MUST BE CONNECTED

**3**

SE L'IMPIANTO E' STATO COMPLETATO ED E' IN SICUREZZA, PUO' ESSERE ALIMENTATO  
WHEN THE CIRCUIT IS COMPLETED AND SAFE, MCB CAN BE SET IN ON POSITION

SE IL PRODOTTO E' DEFINITO IN CLASSE 3, IL CIRCUITO SECONDARIO A BASSA TENSIONE DEVE ESSERE COLLEGATO ALL'ALIMENTATORE PRIMA CHE QUESTO SIA SOTTO TENSIONE  
IF THE FITTING IS CLASS 3 RATED, THE LOW VOLTAGE CIRCUIT MUST BE WIRED BEFORE THE POWER SUPPLY IS POWERED ON

SE IL CARICO VENISSE COLLEGATO AD ALIMENTATORE SOTTO TENSIONE, I PRODOTTI POTREBBERO DANNEGGIARSI, SUBENDO UN DANNO DA SOVRATENSIONE  
IF THE LOAD IS WIRED TO AN ALREADY ON POWER SUPPLY, THE FITTINGS COULD BE DAMAGED BY VOLTAGE SURGE

SI PREGA SEGUIRE LE BUONE PRATICHE DI DIMENSIONAMENTO E SEZIONAMENTO DELL'IMPIANTO ELETTRICO, TENENDO PRESENTE: LE CARATTERISTICHE DELL' INTERRUOTORE DIFFERENZIALE ED IL NUMERO DI ARTICOLI COLLEGATI ALLA LINEA ELETTRICA; QUESTO PER AGEVOLARE L'IDENFICAZIONE DI EVENTUALI ANOMALIE SULLA LINEA ELETTRICA

PLEASE FOLLOW THE BEST PRACTICES IN ELECTRICAL SYSTEM DESIGN, PAING ATTENTION TO THE RCCB SWITCH CHARACTERISTICS AND THE NUMBER OF FITTINGS CONNECTED TO THE ELETRICAL LINE; THIS HELPS TO INDETIFY POSSIBLE ANOMALIES ON THE ELETTRICAL LINE

**AC**

CORRENTE ALTERNATA  
MAX. DISTANZA TRA DRIVER ED ULTIMO PRODOTTO | SEZIONE CAVO  
ALTERNATE CURRENT  
DRIVER TO LAST LIGHT FITTING MAX DISTANCE | WIRE SECTION

SEZIONE SECTION [ mm2]	1	1,5	2,5
LUNGHEZZA LENGHT [m]	50	75	130

\* Distanza massima dal driver all'ultimo articolo della linea a massimo carico.  
Per lunghezze massime dei cavi effettive, fare riferimento a [support@linealight.com](mailto:support@linealight.com)  
\* Maximum distance between LED driver and last device at full load.  
For effective maximum cable lengths, please refer to [support@linealight.com](mailto:support@linealight.com)

**CC**

CORRENTE COSTANTE  
MAX. LUNGHEZZA INTERO ANELLO CIRCUITO | SEZIONE CAVO  
CONSTANT CURRENT  
LIGHT FITTING MAX LENGHT CIRCUIT LOOP | WIRE SECTION

SEZIONE SECTION	0.5 mm <sup>2</sup>	1 mm <sup>2</sup>	1.5 mm <sup>2</sup>	2.5 mm <sup>2</sup>
LUNGHEZZA LENGHT	20 m	40 m	60 m	100 m

\* Distanza massima dal driver all'ultimo articolo della linea a massimo carico.  
Per lunghezze massime dei cavi effettive, fare riferimento a [support@linealight.com](mailto:support@linealight.com)  
\* Maximum distance between LED driver and last device at full load.  
For effective maximum cable lengths, please refer to [support@linealight.com](mailto:support@linealight.com)

**MCB**

N° DI PRODOTTI PER MAGNETOTERMICO  
N° OF LIGHT FITTINGS PER MCB

CODICE CODE	B10	B16	B20	C10	C16	C20
C00522	27	44	55	32	51	64
C00523	27	44	55	32	51	64
C00524	27	44	55	32	51	64
C00525	27	44	55	32	51	64
C00526	27	44	55	32	51	64
C00534	27	44	55	32	51	64
C00535	27	44	55	32	51	64
C00536	27	44	55	32	51	64
C00537	27	44	55	32	51	64
C00544	27	44	55	32	51	64
C00545	27	44	55	32	51	64
C00546	45	72	90	75	136	151
C00547	45	72	90	75	136	151
C00548	45	72	90	75	136	151
C00550	23	38	46	28	45	56

**MCB**

N° DI PRODOTTI PER MAGNETOTERMICO  
N° OF LIGHT FITTINGS PER MCB

CODICE CODE	B10	B16	B20	C10	C16	C20
C00551	23	38	46	28	45	56
C00552	23	38	46	28	45	56
C00553	23	38	46	28	45	56
C00527	27	44	55	32	51	64
C00528	27	44	55	32	51	64
C00554	27	44	55	32	51	64
C00555	27	44	55	32	51	64

**TIPO DI CONNESSIONE  
TYPE OF CONNECTION**

X: Se il cavo flessibile esterno di questo apparecchio è danneggiato, deve essere sostituito da un cavo speciale, disponibile esclusivamente presso il fabbricante, o il suo servizio di assistenza.  
X: If the external flexible cable of this appliance is damaged, it must be replaced with a special cable, which is only available from the manufacturer or its service department.

Y: Se il cavo flessibile esterno di questo apparecchio è danneggiato, deve essere sostituito esclusivamente dal fabbricante, dal suo servizio di assistenza o da personale qualificato equivalente, al fine di evitare pericoli.  
Y: If the external flexible cable of this appliance is damaged, it must only be replaced by the manufacturer, its service department or equivalent qualified personell in order to avoid danger.

Z: Il cavo flessibile esterno di questo apparecchio non può essere sostituito; se il cavo è danneggiato l'apparecchio deve essere distrutto.  
Z: The external flexible cable fo this appliance cannot be replaced; if the cable is damaged, the appliance must be destroyed.

SERIES: XENIA\_W

BRAND: i-LèD

MARRONE / BROWN = LINEA / LINE

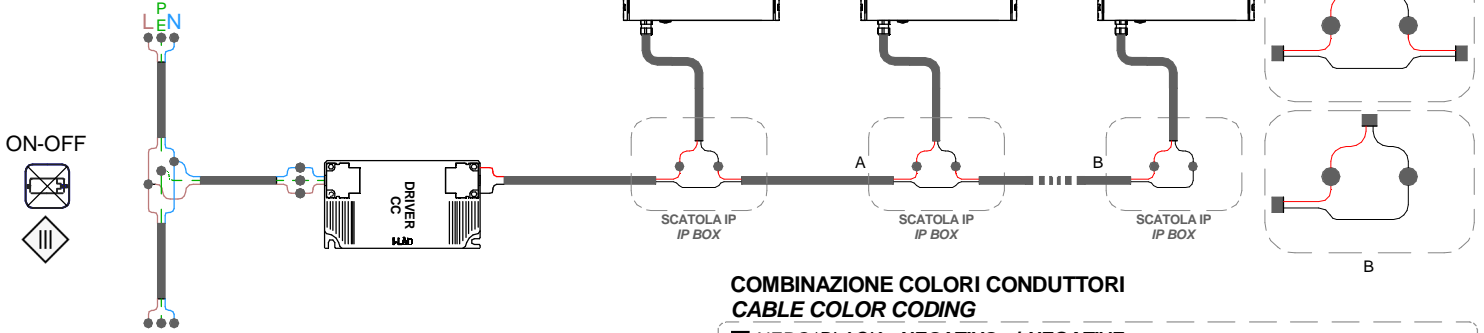
AZZURRO / LIGHT BLUE = NEUTRO / NEUTRAL

GIALLO-VERDE / YELLOW-GREEN = TERRA / EARTH CPC | PE

CABLAGGIO IN SERIE | CORRENTE COSTANTE  
SERIES WIRING | CONSTANT CURRENT



N° MAX  
DEVICES



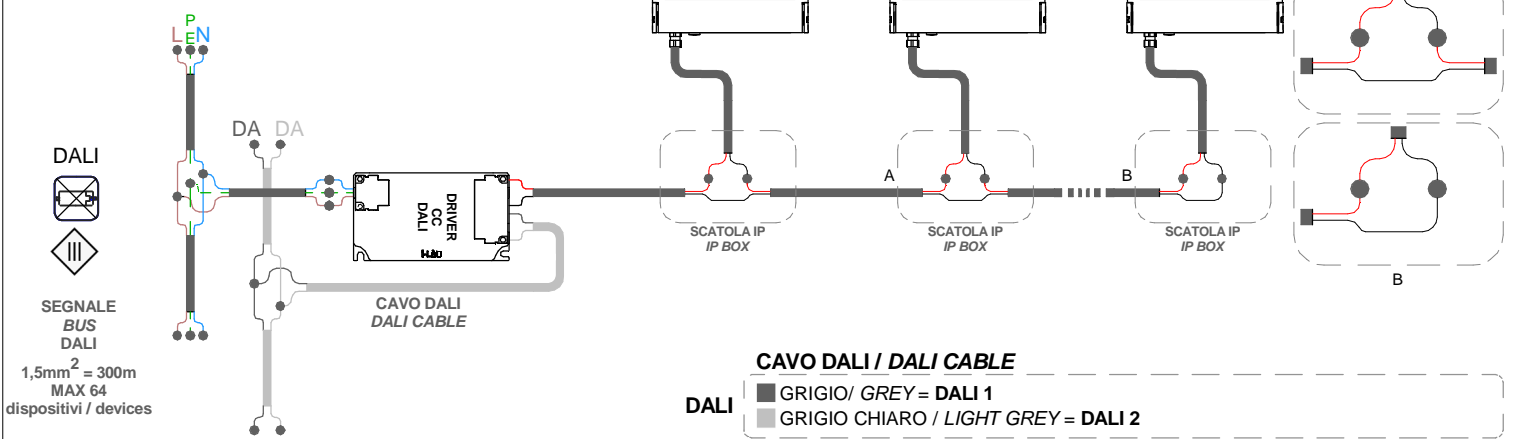
COMBINAZIONE COLORI CONDUTTORI  
CABLE COLOR CODING

- NERO/BLACK = NEGATIVO - / NEGATIVE -
- ROSSO/RED = POSITIVO + / POSITIVE +

CABLAGGIO IN SERIE | CORRENTE COSTANTE  
SERIES WIRING | CONSTANT CURRENT



N° MAX  
DEVICES



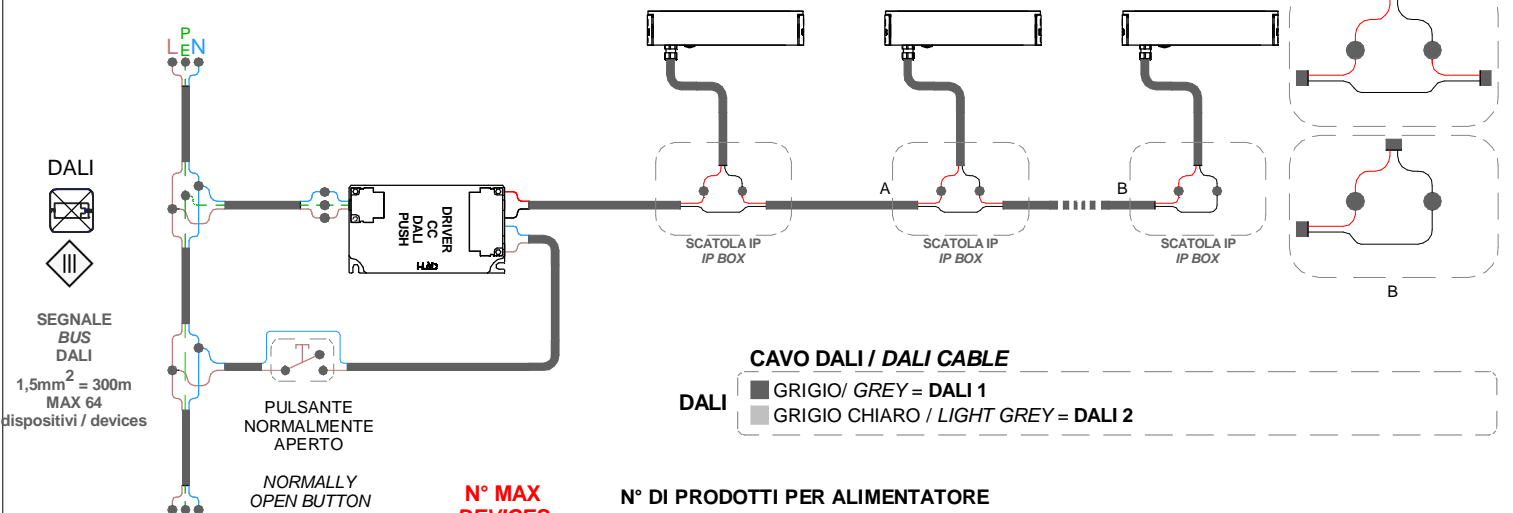
CAVO DALI / DALI CABLE

- GRIGIO/ GREY = DALI 1
- GRIGIO CHIARO / LIGHT GREY = DALI 2

CABLAGGIO IN SERIE | CORRENTE COSTANTE  
SERIES WIRING | CONSTANT CURRENT



N° MAX  
DEVICES



CAVO DALI / DALI CABLE

- GRIGIO/ GREY = DALI 1
- GRIGIO CHIARO / LIGHT GREY = DALI 2

N° MAX  
DEVICES

N° DI PRODOTTI PER ALIMENTATORE  
N° OF LIGHT FITTINGS PER DRIVER

MOD.	COD.	LENGTH mm	ON-OFF		DALI 2 PUSH
			C-E200008	99186	C-E200002
XENIA_W	C00529	366	1-2	2-4	2-4
	C00530	630	1-2	2-4	2-4
	C00531	930	-	1-2	1-2
	C00532	1230	-	1	1

SERIES: XENIA\_W

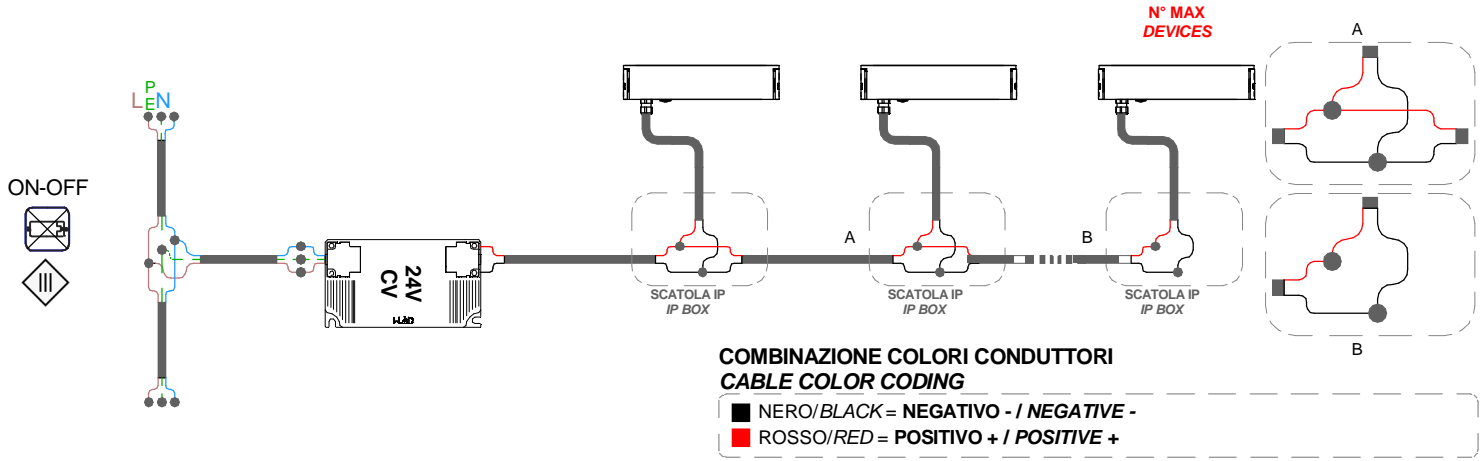
BRAND: i-L<sup>ED</sup>

MARRONE / BROWN = LINEA / LINE

AZZURRO / LIGHT BLUE = NEUTRO / NEUTRAL

GIALLO-VERDE / YELLOW-GREEN = TERRA / EARTH CPC | PE

CABLAGGIO IN PARALLELO | TENSIONE COSTANTE  
PARALLEL WIRING | CONSTANT VOLTAGE



**N° MAX  
DEVICES**

MOD.	COD.	LENGTH [mm]	ON-OFF		0/1-10V	DALI 2 PUSH	
			MAX N° XENIA ON 99374	MAX N° XENIA ON 99331	MAX N° XENIA ON 99332	MAX N° XENIA ON 83333	MAX N° XENIA ON C-E400002
XENIA_W	C00517	366	3	23	23	23	46
	C00518	630	1	11	11	11	22
	C00519	930	1	7	7	7	14
	C00520	1230	-	5	5	5	10
	C00521	1530	-	4	4	4	8

\* Distanza massima dal driver all'ultimo articolo della linea a massimo carico.  
Per lunghezze massime dei cavi effettive, fare riferimento a support@linealight.com  
\* Maximum distance between LED driver and last device at full load.  
For effective maximum cable lengths, please refer to support@linealight.com

SERIES: XENIA\_W

BRAND: i-LèD

MARRONE / BROWN = LINEA / LINE

AZZURRO / LIGHT BLUE = NEUTRO / NEUTRAL

GIALLO-VERDE / YELLOW-GREEN = TERRA / EARTH CPC | PE

LINEARI 230 V AC  
CABLAGGIO IN & OUT  
IN & OUT WIRING

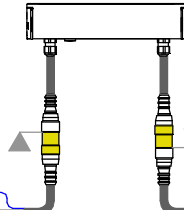
AC

MAX  
CORRENTE  
TOTALE LINEA

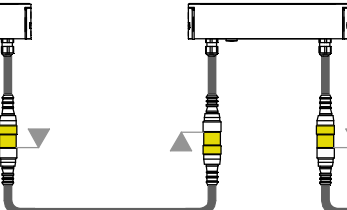
MAX POWER  
LINE TOTAL  
CURRENT

4 A

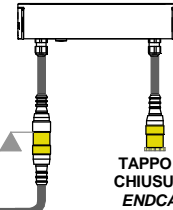
ON-OFF



CAVO INIZIALE  
START CABLE  
99216 1.5m  
89190 5m



PROLUNGA  
EXTENSION  
98437 1m | 98149 5m | 89188 10m



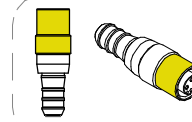
TAPPO DI  
CHIUSURA  
ENDCAP  
IP67

N° MAX  
DEVICES

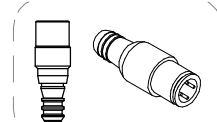
MAX 25m

cavi di prolunga non inclusi | extension cables non included

FEMMINA / FEMALE



MASCHIO / MALE



COMBINAZIONE COLORI CONDUTTORI  
CABLE COLOR CODING

L

BIANCO/WHITE = LINEA / LINE

MARRONE/BROWN = LINEA / LINE

N

NERO/BLACK = NEUTRAL / NEUTRAL

BLU/BLUE = NEUTRAL / NEUTRAL

N° MAX  
DEVICES

MOD.	COD.	LENGTH [mm]	MAX N° XENIA ON A POWER LINE	MAX XENIA LENGTH ON A POWER LINE
XENIA_W	C00522	366	68	25m
	C00523	630	39	
	C00524	930	26	
	C00525	1230	20	
	C00526	1530	16	
XENIA_W PRO	C00534	366	68	
	C00535	630	39	
	C00536	930	26	
	C00537	1230	20	
	C00544	366	68	
XENIA_A PRO	C00545	630	39	
	C00546	930	26	
	C00547	1230	20	
	C00548	1530	16	

SERIES: XENIA\_W

BRAND: i-LèD

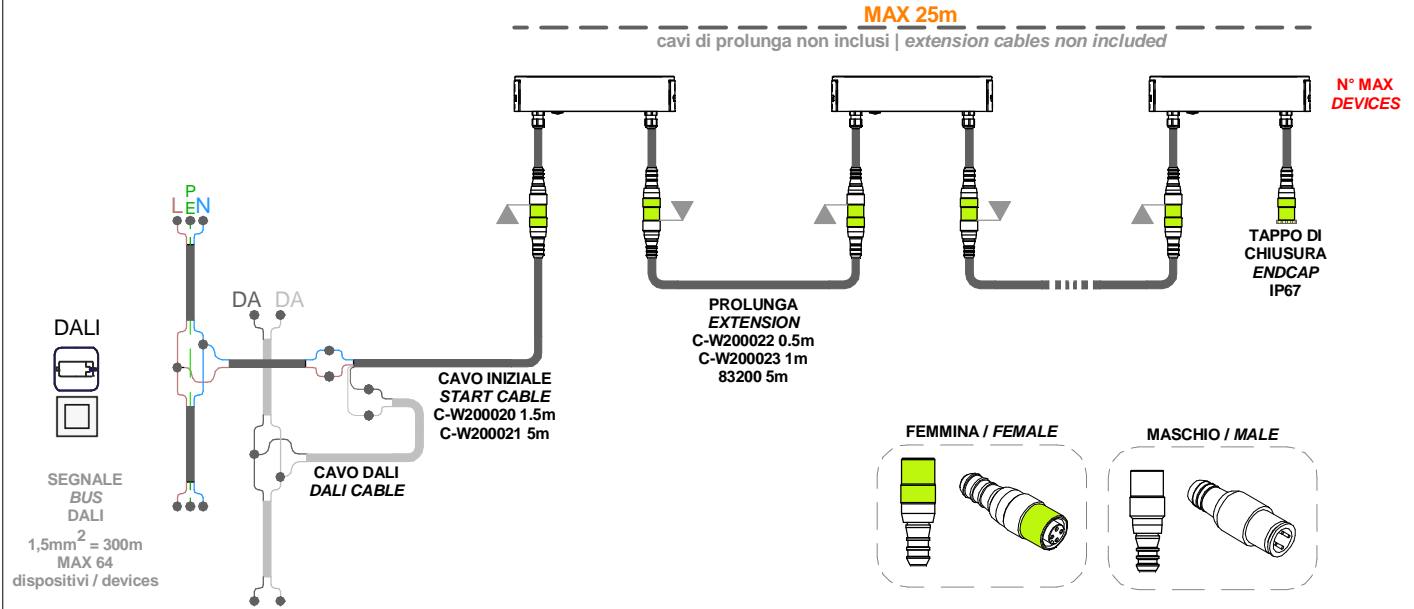
MARRONE / BROWN = LINEA / LINE

AZZURRO / LIGHT BLUE = NEUTRO / NEUTRAL

GIALLO-VERDE / YELLOW-GREEN = TERRA / EARTH CPC | PE

Xenia 230 V AC  
All in One DALI  
CABLAGGIO IN & OUT  
IN & OUT WIRING

**AC**



**COMBINAZIONE COLORI CONDUTTORI  
CABLE COLOR CODING**

MARRONE / BROWN = LINEA / LINE

AZZURRO / LIGHT BLUE = NEUTRO / NEUTRAL

**CAVO DALI / DALI CABLE**

GRIGIO / GREY = DALI 1

GRIGIO CHIARO / LIGHT GREY = DALI 2

DALI

N° MAX  
DEVICES

MOD.	COD.	LENGTH [mm]	MAX N° XENIA ON A POWER LINE	MAX LENGTH ON A POWER LINE	MAX N° XENIA ON A DALI LINE	MAX DALI LINE LENGHT
XENIA_W PRO	C00550	630	39	25m	64	224m
	C00551	930	26			
	C00552	1230	20			
	C00553	1530	16			

SERIES: XENIA\_W

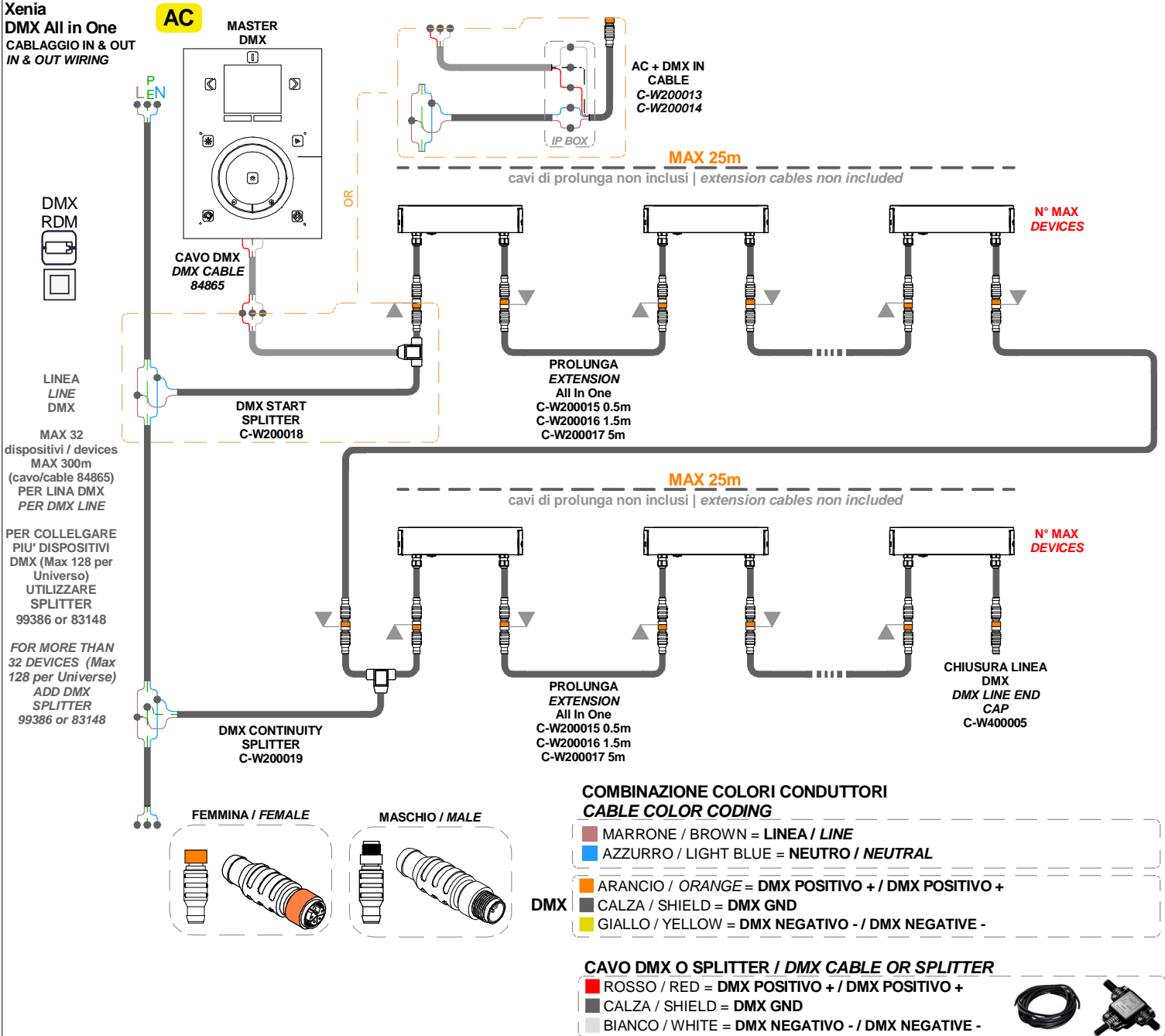
BRAND: i-LèD

MARRONE / BROWN = LINEA / LINE

AZZURRO / LIGHT BLUE = NEUTRO / NEUTRAL

GIALLO-VERDE / YELLOW-GREEN = TERRA / EARTH CPC | PE

Xenia  
DMX All in One  
CABLAGGIO IN & OUT  
IN & OUT WIRING



N° MAX DEVICES

MOD.	TYPE	COD.	LENGTH [mm]	MAX N° XENIA ON A POWER LINE	MAX LENGTH ON A POWER LINE	MAX N° XENIA ON A DMX LINE	MAX DMX LINE LENGHT
XENIA_W	DMX-RDM	C00527	535	46	25m	32	300m
		C00528	1182	21			
		C00554	500	50			
XENIA_W PRO		C00555	1182	21			