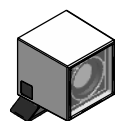


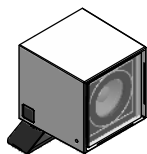
SERIES: PERISKOP\_Q

BRAND: i-LèD



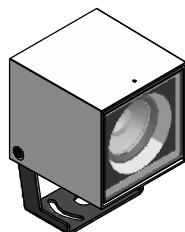
□ 45

A



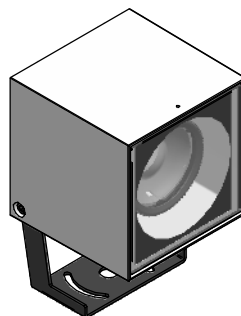
□ 60

B



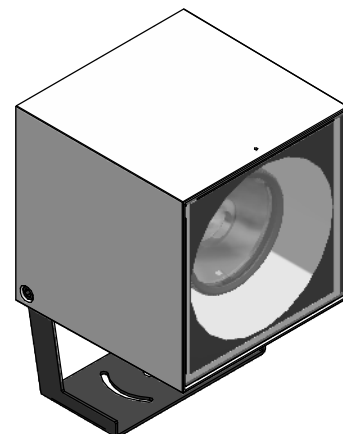
□ 80

C



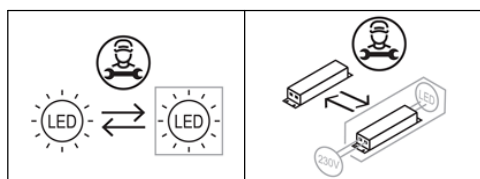
□ 110

D



□ 160

E



**ACCESSORIO NON INCLUSI / NOT INCLUDED ACCESSORIES**

**SCHERMO ANTI-ABBAGLIAMENTO**  
**ANTI-GLARE SCREEN**



83245 (□60, not for optic 10))  
C-U300023 (□80)  
C-U300024 (□110)  
C-U300025 (□160, not for RGBW)  
98968 (□160 RGBW)

**SNOOT ANTI-ABBAGLIAMENTO**  
**ANTI-GLARE SNOOT**



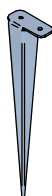
C-U300026 (□80)  
C-U300027 (□110)  
C-U300028 (□160, not for RGBW)  
98971 (□160 RGBW)

**PICCHETTO ACCIAIO**  
**STEEL PEG**



84890 (□45)  
98112 (□45)  
C-F500001 (□45)  
98624 (□60)  
C-F500002 (□60)  
C-F500003 (□60)

**PICCHETTO ACCIAIO**  
**STEEL PEG**



98550 (□45)

**PICCHETTO DI FISSAGGIO**  
**FIXING PEG**



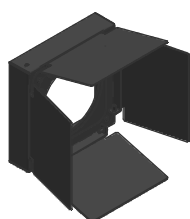
89371 (□60)  
98549 (□80 / □110 / □160)

**CINTURA PER ALBERO**  
**BOLT FIXING**



99802 (□80 / □110 / □160)

**FLAPS**  
**FLAPS**



C-U300032 (□160, not for RGBW)

**FILTRO ELLITTICO**  
**ELLIPTIC FILTER**



C-U300033 (□160, not for RGBW)

**PER IL MONTAGGIO DEGLI**  
**ACCESSORI, FARE RIFERIMENTO AL**  
**FOGLIO D'ISTRUZIONE**

**LOOK AT THE ACCESSORIES**  
**INSTALLATION MANUAL**

**FGI00391**

SERIES: PERISKOP\_Q

BRAND: i-L<sup>ED</sup>

LISTA ARTICOLI / FIXTURES LIST

CODE	ON OFF	DALI	HONEY COMB	Dimensions (LxWxH / Ø x H mm)	Electrical Insulation Class	POWER (W)	CLASS I / II		WEIGHT (Kg)	IP	CRI	IK	Energy class light source				No. light source	Conn. Type
							INPUT (V)	FREQUENCY (Hz)					Temperature color LED (°K)					
							CLASS III						2200	2700	3000	4000		
VOLTAGE (V)		CURRENT (mA)																
90519				46x46x68	3	6	12	500	0,2	66	80	8	/	E	E	E	1	Y
90520				46x46x68														
90521				46x46x68														
90522				46x46x68														
77604				46x46x68														
81788				46x85x68														
81789				46x85x68														
81790				46x85x68														
81791				46x85x68														
77605				46x85x68														
95068				46x46x68														
95126				46x46x68														
95141				46x46x68														
95330				46x46x68														
77606				46x46x68														
84233	x			60x76x91	2	8,7	220-240	50/60	0,35	66	80	8	/	E	E	E	1	
84234	x			60x76x91														
84235	x			60x76x91														
84236	x			60x76x91														
77607	x			60x76x91														
84237	x			60x103x91														
84238	x			60x103x91														
84239	x			60x103x91														
84240	x			60x103x91														
77608	x			60x103x91														
C00489				81x85x122	3	9,5	18	500	0,8	66	80	8	E	E	E	E	1	
C00490			x	81x85x122														
C01734		x		81x85x122	2	11,5	220-240	50/60	0,8	66	80	8	E	E	E	E	1	
C01735		x	x	81x85x122														
C00487	x			81x85x122	1	11,5	220-240	50/60	0,85	66	80	8	E	E	E	E	1	
C00488			x	81x85x122														
C00781				81x85x122	3	8	3	600	0,9	66	80	8	N/A	N/A	N/A	N/A	1	
C00778				81x85x122														
C00777	x			81x85x122	1	3,7	220-240	50/60	0,8	66	80	8	F	F	F	E	1	
C01732		x		81x85x122														
C00780				81x85x122	3	8	13	630	0,8	66	80	8	F	F	F	E	4	
C01733		x		81x85x122														
C00779	x			81x85x122	1	11,5	220-240	50/60	0,8	66	80	8	F	F	F	E	4	
C00812	x			112x110x169														
C00814		x		112x110x169	2	21	220-240	50/60	1,8	66	80	8	E	E	E	E	1	
C00813			x	112x110x169														
C00815		x	x	112x110x169														
C00816				112x110x169	3	18	9	500	1,8	66	80	8	E	E	E	E	1	
C00817	x			112x110x169														
C00818		x		112x110x169	2	10	220-240	50/60	1,65	66	80	8	N/A	N/A	N/A	N/A	1	
C00819	x			112x110x169														
C00820		x		112x110x169														
C00857	x			158x155x232														
C00859		x		158x155x232														
C00858	x		x	158x155x232														
C00860		x	x	158x155x232														
C00874	x			158x155x232														
C00875		x		158x155x232														
C00876	x			158x155x232														
C00877		x		158x155x232														
81784				158x155x232	1	40	220-240	50/60	4	66	80	8	N/A	N/A	N/A	N/A	1	
81785				158x155x232														
81786				158x155x232														
81787				158x155x232														
77618				158x155x232														

Ta -20°C ÷ +50°C

\*NON FISSARE LA SORGENTE LUMINOSA.  
\*DO NOT LOOK AT LIGHT SOURCE.

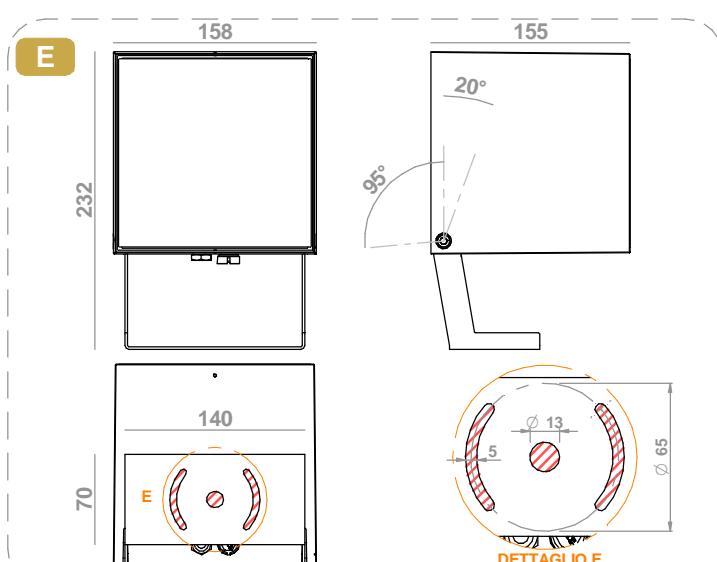
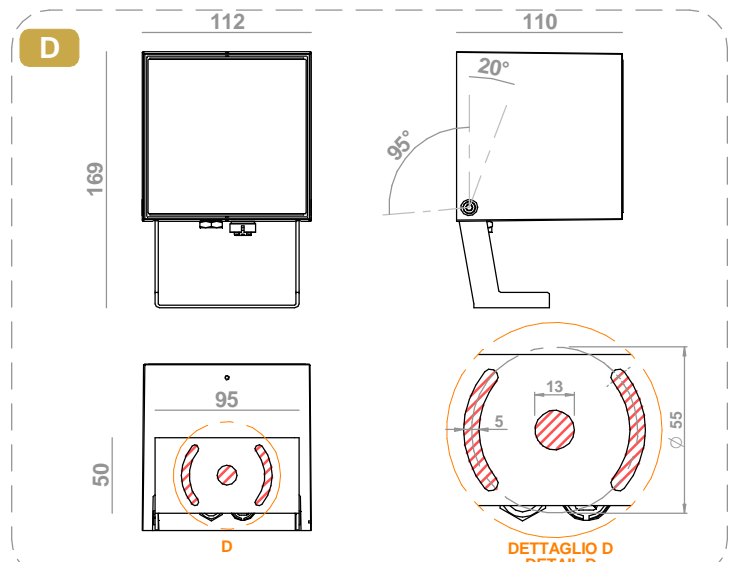
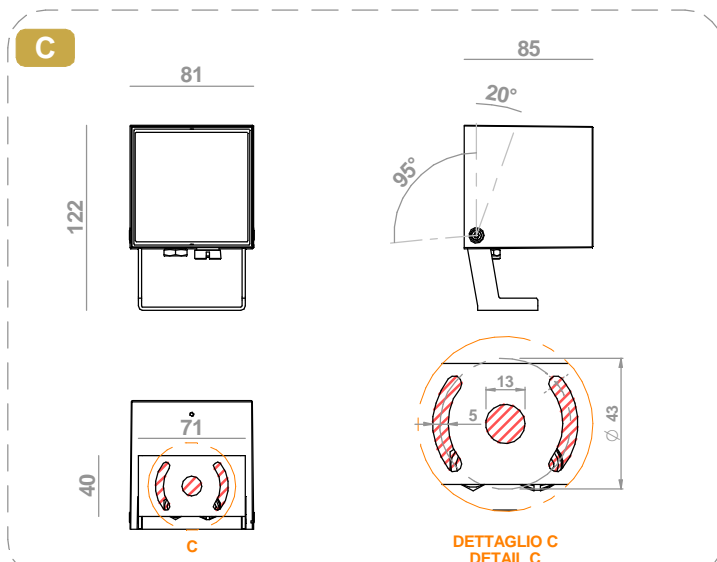
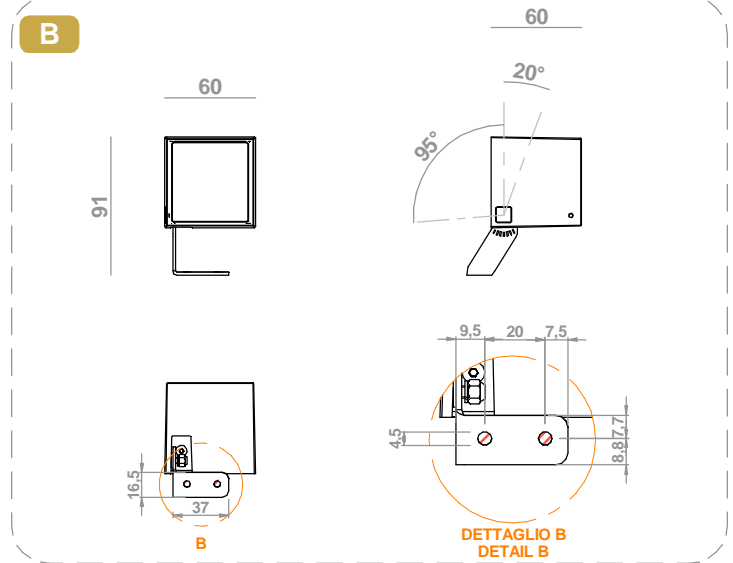
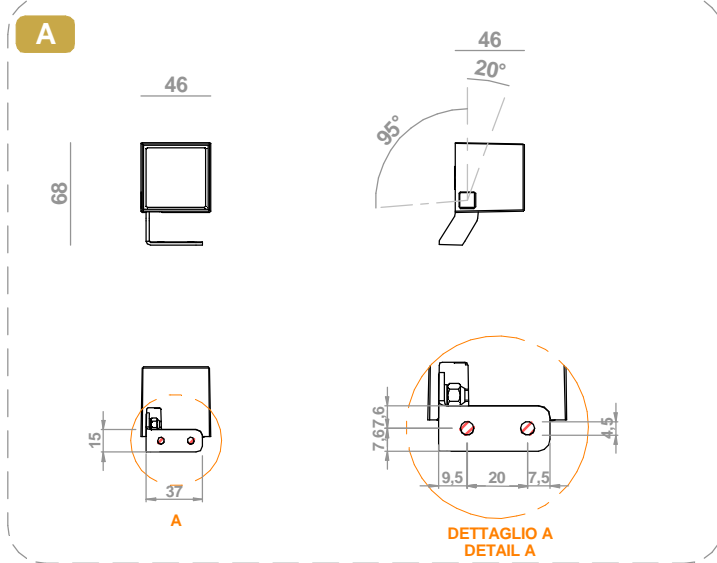


SERIES: PERISKOP\_Q

BRAND: i-L<sup>è</sup>D

PUNTI DI FISSAGGIO  
FIXING POINTS

**DIMENSIONI / DIMENSIONS**



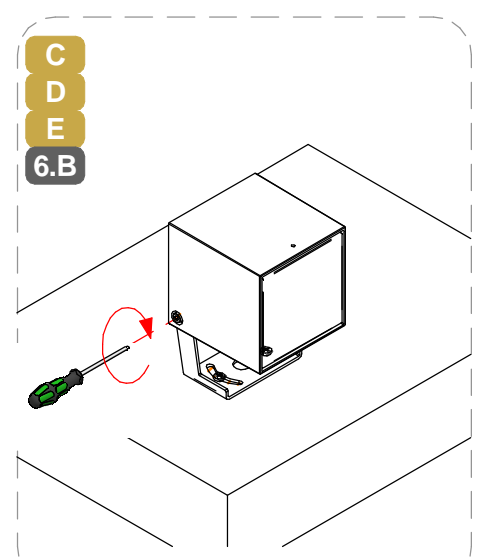
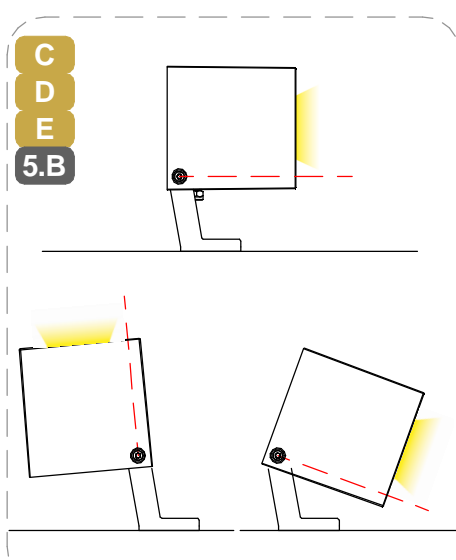
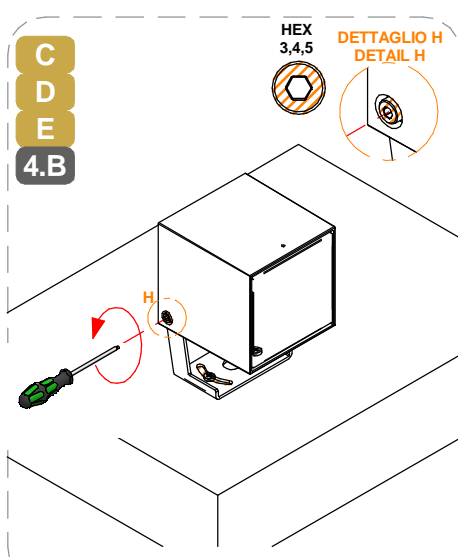
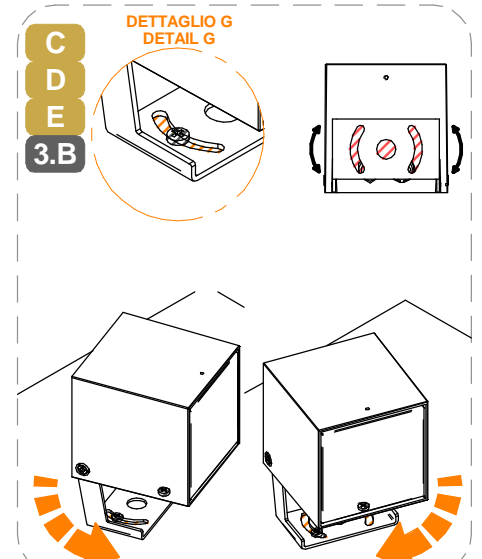
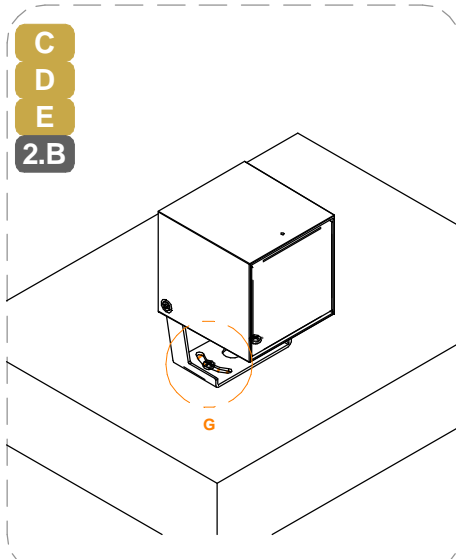
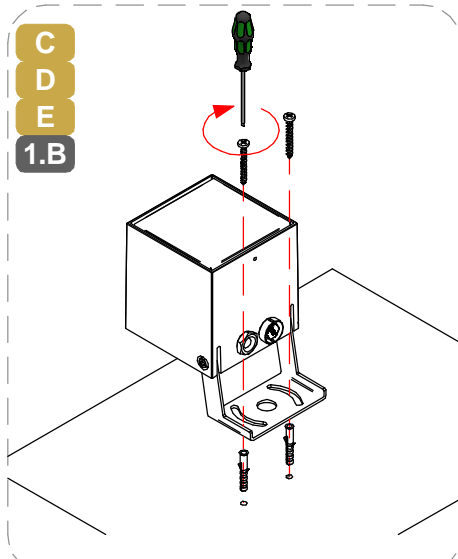
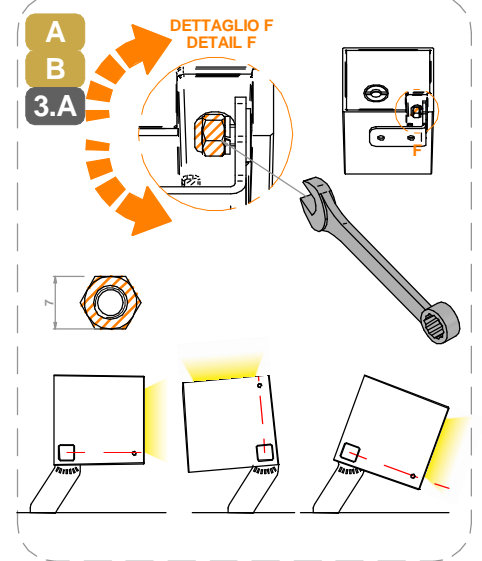
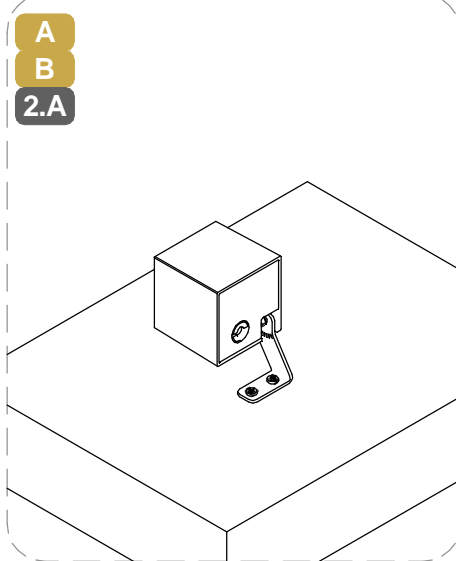
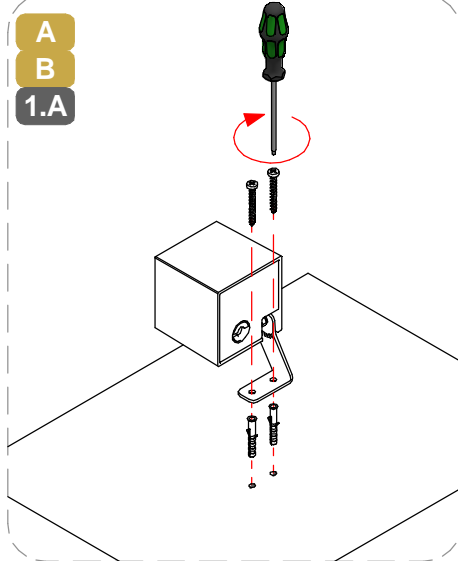
**POSSIBILITA' DI ORIENTARE IL FARETTO UTILIZZANDO LE ASOLE SULLA STAFFA OPPURE ANCHE SEGUENDO LA SCALA GRADUATA**

**IT'S POSSIBLE TO ORIENT THE SPOTLIGHT BY USING THE SLOTS ON THE BRACKET, OR FOLLOWING THE GRADUATED SCALE, IN THE VARIOUS POSITION**

SERIES: PERISKOP\_Q

BRAND: i-L<sup>è</sup>D

INSTALLAZIONE / INSTALLATION



SERIES: PERISKOP\_Q

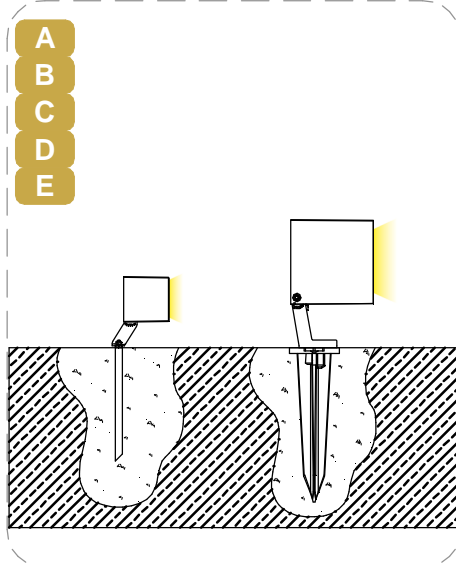
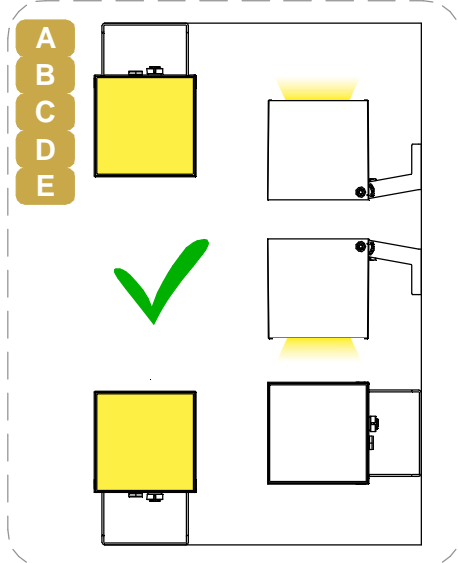
BRAND: i-LèD

MARRONE / BROWN = LINEA / LINE

AZZURRO / LIGHT BLUE = NEUTRO / NEUTRAL

GIALLO-VERDE / YELLOW-GREEN = TERRA / EARTH CPC | PE

### SUPERFICI INSTALLATIVE / INSTALLATION SURFACES



### CABLAGGIO / WIRING

**1**

TUTTE LE OPERAZIONI DI COLLEGAMENTO ALLA RETE ELETTRICA DEVONO ESSERE CONDOTTE IN MANCANZA DI TENSIONE

ALL THE WIRING OPERATION MUST BE PERFORMED WITH MCB IN OFF POSITION

**2**

SE IL PRODOTTO E' DEFINITO IN CLASSE 1, IL CONDUTTORE DI MESSA A TERRA DI PROTEZIONE DEVE ESSERE SEMPRE COLLEGATO

IF THE FITTING IS CLASS 1 RATED, THE CPC / EARTH | PE CONDUCTOR MUST BE CONNECTED

**3**

SE L'IMPIANTO E' STATO COMPLETATO ED E' IN SICUREZZA, PUO' ESSERE ALIMENTATO

WHEN THE CIRCUIT IS COMPLETED AND SAFE, MCB CAN BE SET IN ON POSITION

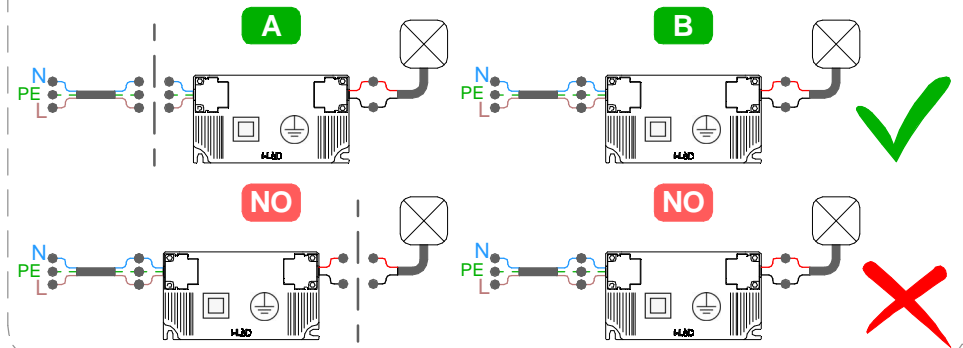


SE IL PRODOTTO E' DEFINITO IN CLASSE 3, IL CIRCUITO SECONDARIO A BASSA TENSIONE DEVE ESSERE COLLEGATO ALL'ALIMENTATORE PRIMA CHE QUESTO SIA SOTTO TENSIONE

IF THE FITTING IS CLASS 3 RATED, THE LOW VOLTAGE CIRCUIT MUST BE WIRED BEFORE THE POWER SUPPLY IS POWERED ON

SE IL CARICO VENISSE COLLEGATO AD ALIMENTATORE SOTTO TENSIONE, I PRODOTTI POTREBBERO DANNEGGIARSI, SUBENDO UN DANNO DA SOVRATENSIONE

IF THE LOAD IS WIRED TO AN ALREADY ON POWER SUPPLY, THE FITTINGS COULD BE DAMAGED BY VOLTAGE SURGE



CORRENTE COSTANTE  
MAX. DISTANZA TRA DRIVER ED ULTIMO PRODOTTO | SEZIONE CAVO  
CONSTANT CURRENT  
DRIVER TO LAST LIGHT FITTING  
MAX DISTANCE | WIRE SECTION

SEZIONE SECTION [mm <sup>2</sup> ]	0,5	1	1,5	2,5
LUNGHEZZA LENGHT [m]	20	40	60	100

\* Distanza massima dal driver all'ultimo articolo della linea a massimo carico. Per lunghezze massime dei cavi effettive, fare riferimento a [support@linealight.com](mailto:support@linealight.com)

\* Maximum distance between LED driver and last device at full load. For effective maximum cable lengths, please refer to

### TIPO DI CONNESSIONE TYPE OF CONNECTION

X: Se il cavo flessibile esterno di questo apparecchio è danneggiato, deve essere sostituito da un cavo speciale, disponibile esclusivamente presso il fabbricante, o il suo servizio di assistenza.

X: If the external flexible cable of this appliance is damaged, it must be replaced with a special cable, which is only available from the manufacturer or its service department.

Y: Se il cavo flessibile esterno di questo apparecchio è danneggiato, deve essere sostituito esclusivamente dal fabbricante, dal suo servizio di assistenza o da personale qualificato equivalente, al fine di evitare pericoli.

Y: If the external flexible cable of this appliance is damaged, it must only be replaced by the manufacturer, its service department or equivalent qualified personell in order to avoid danger.

Z: Il cavo flessibile esterno di questo apparecchio non può essere sostituito; se il cavo è danneggiato l'apparecchio deve essere distrutto.

Z: The external flexible cable fo this appliance cannot be replaced; if the cable is damaged, the appliance must be destroyed.

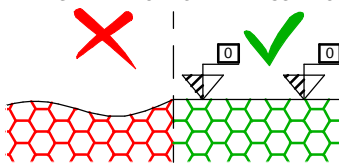


Per ridurre il rischio di strangolamento, il cavo flessibile collegato all'apparecchio deve essere efficacemente fissato alla parete, se si trova all'interno del volume di accessibilità.

To reduce the risk of strangulation, the flexible cable connected to the device must be securely fixed to the wall if it is located within the accessible area.

ASSICURARSI CHE LA CONTROCASSA OD IL PRODOTTO SIANO POSIZIONATI SU UNA SUPERFICE PIANA

MAKE SURE THE OUTER CASING OR THE LIGHT FITTING ARE PLACED ON A FLAT SURFACE



SI PREGA SEGUIRE LE BUONE PRATICHE DI DIMENSIONAMENTO E SEZIONAMENTO DELL'IMPIANTO ELETTRICO, TENENDO PRESENTE: LE CARATTERISTICHE DELL'INTERRUTTORE DIFFERENZIALE ED IL NUMERO DI ARTICOLI COLLEGATI ALLA LINEA ELETTRICA; QUESTO PER AGEVOLARE L'IDENTIFICAZIONE DI EVENTUALI ANOMALIE SULLA LINEA ELETTRICA

PLEASE FOLLOW THE BEST PRACTICES IN ELECTRICAL SYSTEM DESIGN, PAING ATTENTION TO THE RCCB SWITCH CHARACTERISTICS AND THE NUMBER OF FITTINGS CONNECTED TO THE ELECTRICAL LINE; THIS HELPS TO INDETIFY POSSIBLE ANOMALIES ON THE ELETRICAL LINE

**SERIES: PERISKOP\_Q**

**BRAND: i-LèD**

MARRONE / BROWN = LINEA / LINE

AZZURRO / LIGHT BLUE = NEUTRO / NEUTRAL

GIALLO-VERDE / YELLOW-GREEN = TERRA / EARTH CPC | PE

**ELETRONICA / ELECTRONICS**

**DALI Power Supply**



99309  
99310  
C-E300002

**Scene COM EVO**



83146

**Optidimm RGBW | DW**

C-E500004  
C-E500005  
C-E500006  
C-E500007  
C-E500008  
C-E500009  
C-E500010



DALI 2 | DT8

**OPTI Touch 4"**



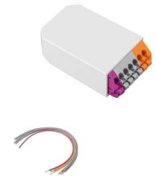
C-E700019 + 83009 (driver)

**OPTI Touch 7"**



C-E700020 + 83009 (driver)

**DALI XC**



99311

**STICK DE3**



99234/99235 + 99184 (driver)  
98140 (controcassa/casing)

**STICK GU1**



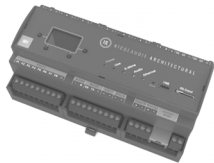
99045/99046 + 99184 (driver)  
98140 (controcassa/casing)

**SLESA U11**



83243 + 83244 (driver)  
84869 (connettore/connector  
XLR 3 pin)

**DINA DR1**



83144

**REAL-T PRO**



C-E500014 | C-E500012

**Lumiquad PRO**



83187

**CAVO DMX / DMX CABLE**



84865

**SMART PRO**



C-E700003  
C-W600001 (telecomando, remote)

**Cavi Iniziale  
Start Cables  
All in One DMX + 230V AC**



98660 | 1m  
98661 | 5m

F. 6pin

**Cavi di Estensione  
Extension Cables  
All in One DMX + 230V AC**



98660 | 1m  
98661 | 5m

F. + M 6pin

**All In One  
Splitter 230V AC + DMX**



98985 | Start Splitter  
99390 | Continuity Splitter

**Tappo di Chiusura | All In ONE  
End Cap All In One  
230V AC + DMX**



98986

SERIES: PERISKOP\_Q

BRAND: i-LèD

MARRONE / BROWN = LINEA / LINE

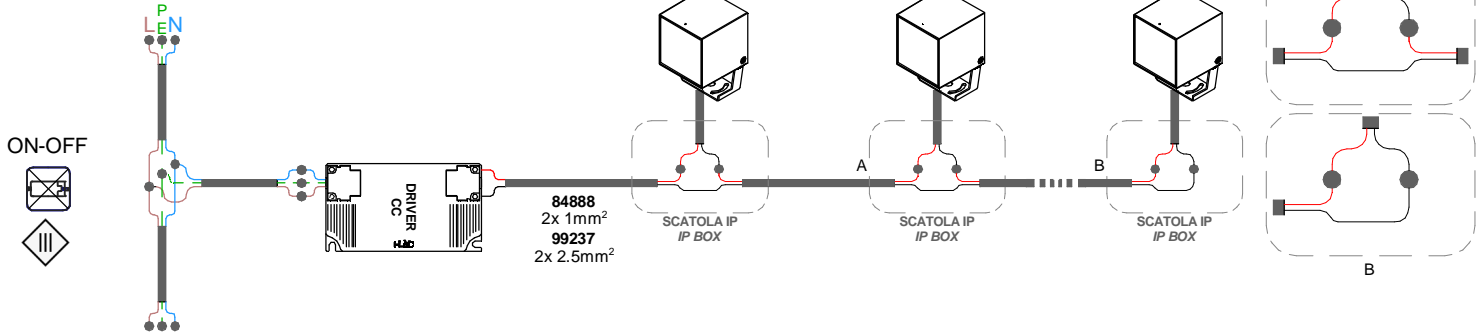
AZZURRO / LIGHT BLUE = NEUTRO / NEUTRAL

GIALLO-VERDE / YELLOW-GREEN = TERRA / EARTH CPC | PE

CABLAGGIO IN SERIE | CORRENTE COSTANTE  
SERIES WIRING | CONSTANT CURRENT

CC

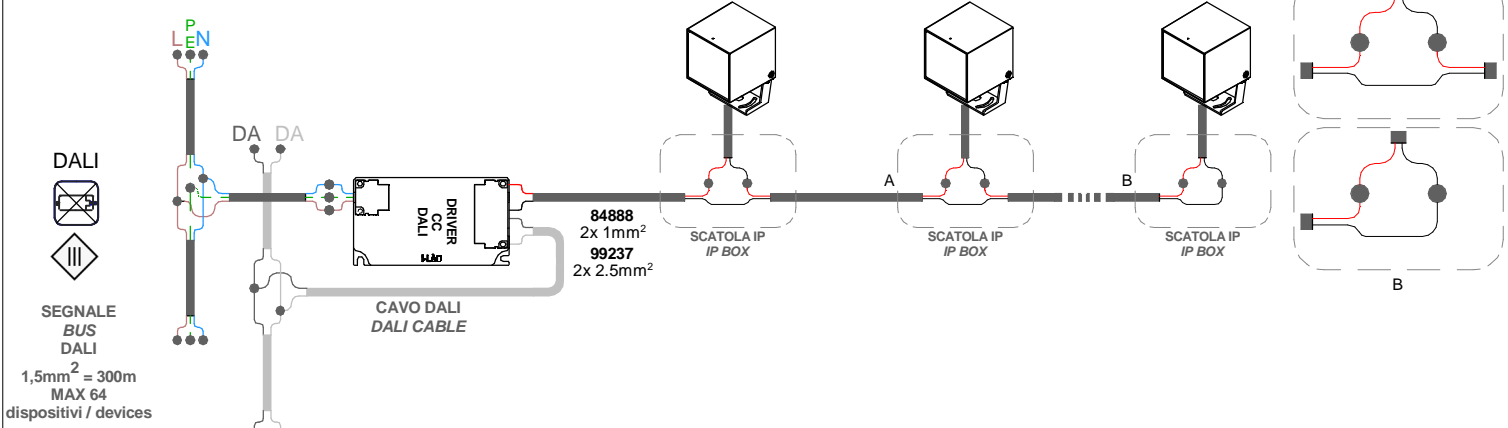
N° MAX  
DEVICES



CABLAGGIO IN SERIE | CORRENTE COSTANTE  
SERIES WIRING | CONSTANT CURRENT

CC

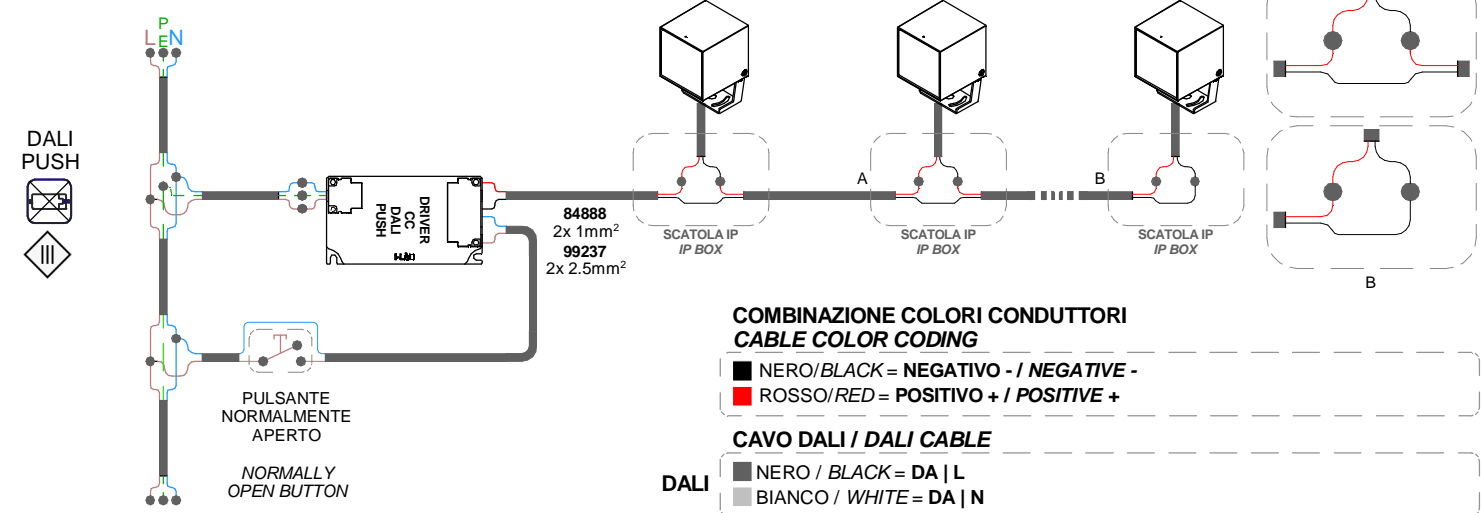
N° MAX  
DEVICES



CABLAGGIO IN SERIE | CORRENTE COSTANTE  
SERIES WIRING | CONSTANT CURRENT

CC

N° MAX  
DEVICES



N° DI PRODOTTI PER ALIMENTATORE  
N° OF LIGHT FITTINGS PER DRIVER

N° MAX  
DEVICES

CC

CODICE CODE	ON OFF							DALI PUSH		
	99181	C-E200007	99185	89420	99179	99186	C-E200008	C-E200003	83101	C-E200002
81788, 81789, 81790, 81791, 77605	1	1	2-3	-	-	-	-	2-3	1-3	-
90519, 90520, 90521, 90522, 77604	1	1	2-4	-	-	-	-	2-3	1-3	-
C00489, C00490	1	1	2-5	-	-	-	-	1-2	1-2	-
C00778	-	-	-	1-2	3-6	6-12	3-6	-	-	5-12
C00780	-	-	-	-	1	2-3	1	-	-	2-3

SERIES: PERISKOP\_Q

BRAND: i-LèD

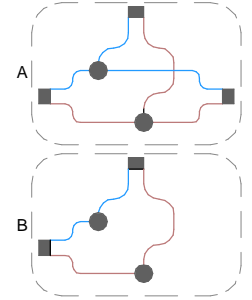
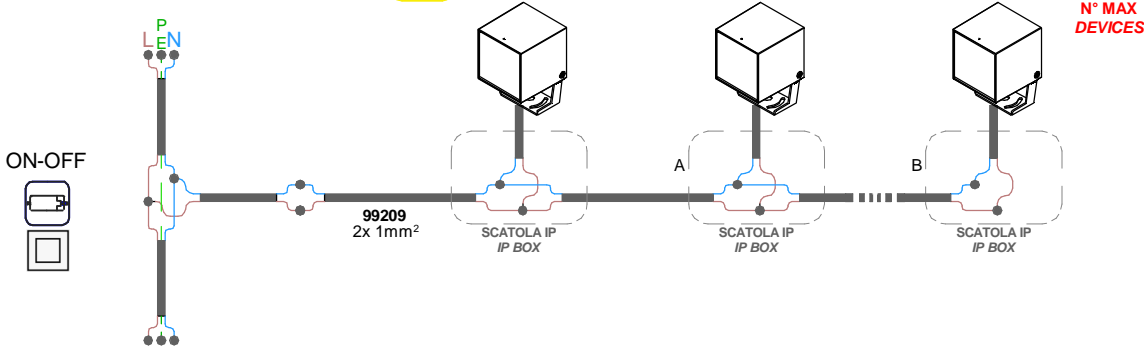
MARRONE / BROWN = LINEA / LINE

AZZURRO / LIGHT BLUE = NEUTRO / NEUTRAL

GIALLO-VERDE / YELLOW-GREEN = TERRA / EARTH CPC | PE

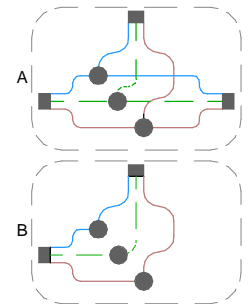
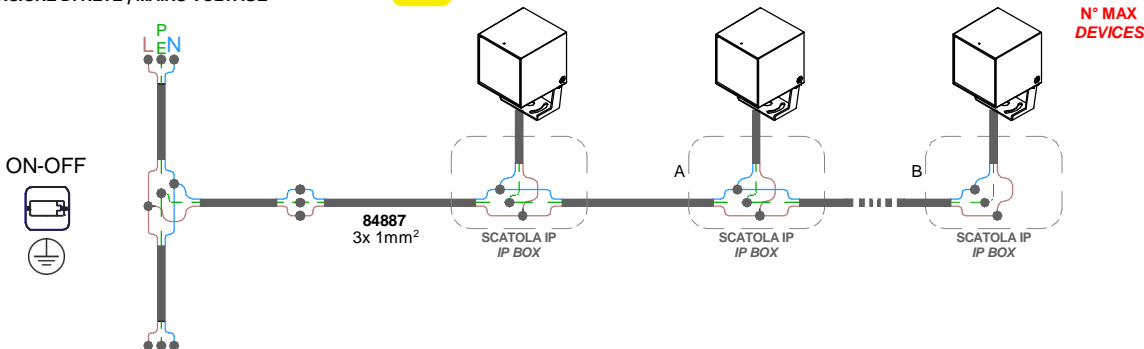
CABLAGGIO IN PARALLELO | PARALLEL WIRING  
TENSIONE DI RETE / MAINS VOLTAGE

AC



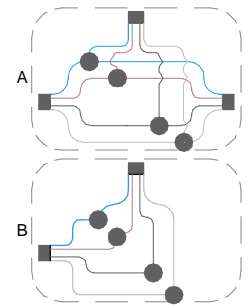
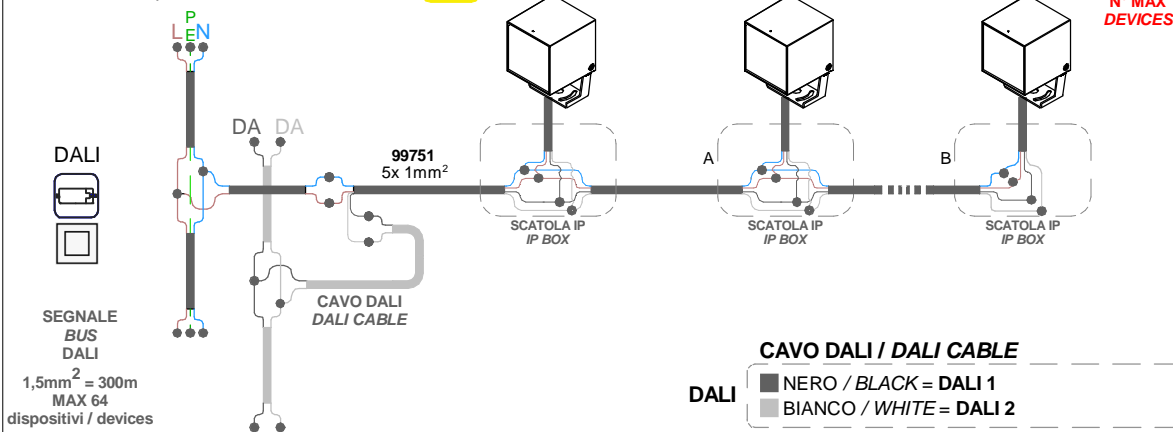
CABLAGGIO IN PARALLELO | PARALLEL WIRING  
TENSIONE DI RETE / MAINS VOLTAGE

AC



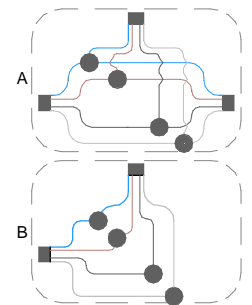
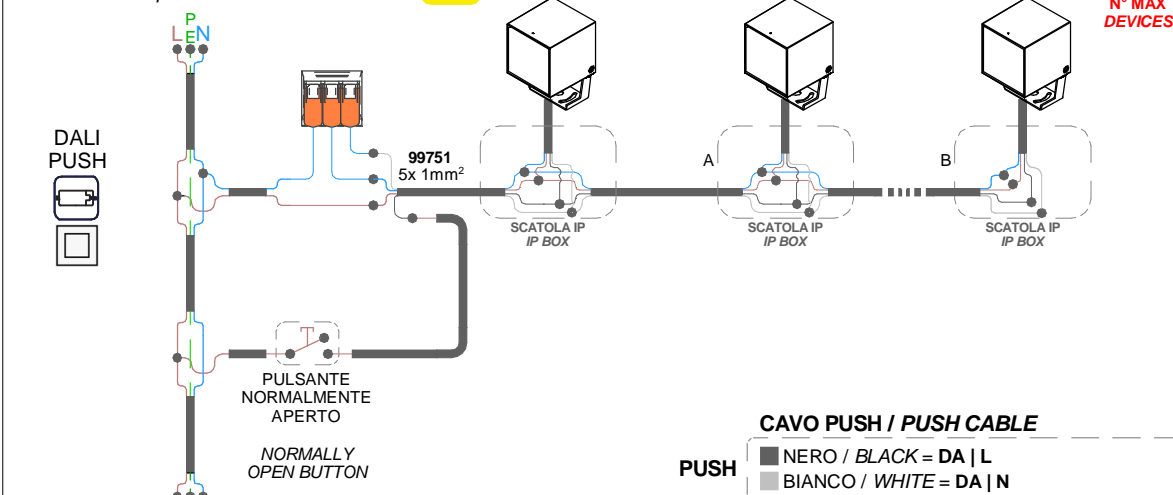
CABLAGGIO IN PARALLELO | PARALLEL WIRING  
TENSIONE DI RETE / MAINS VOLTAGE

AC



CABLAGGIO IN PARALLELO | PARALLEL WIRING  
TENSIONE DI RETE / MAINS VOLTAGE

AC



SERIES: PERISKOP\_Q

BRAND: i-LèD

MARRONE / BROWN = LINEA / LINE

AZZURRO / LIGHT BLUE = NEUTRO / NEUTRAL

GIALLO-VERDE / YELLOW-GREEN = TERRA / EARTH CPC | PE

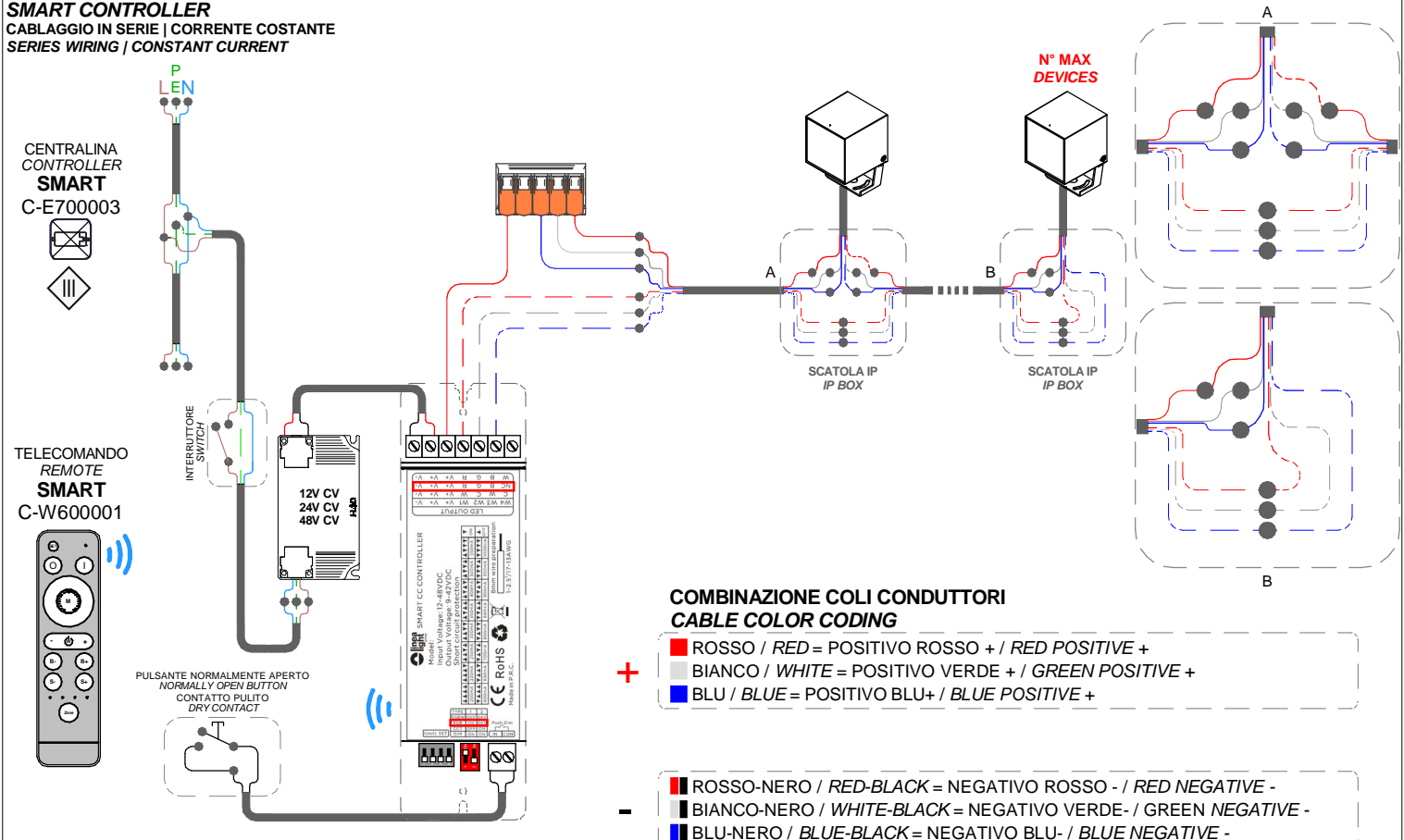
**MCB** N° MAX DEVICES

N° DI PRODOTTI PER MAGNETOTERMICO  
N° OF LIGHT FITTINGS PER MCB

CODICE CODE	DIMMING	B10	B16	B20	C10	C16	C20
84233; 84234; 84235; 84236; 77607	ON-OFF	40	64	80	64	102	128
84237; 84238; 84239; 84240; 77608	ON-OFF	29	48	60	49	80	100
C00812; C00813	ON-OFF	8	14	18	14	24	30
C00817	ON-OFF	10	16	20	16	27	33
C00819; C00874	ON-OFF	14	24	30	24	40	50
C00876	ON-OFF	30	50	62	51	83	104
C00857; C00858	ON-OFF	18	30	37	31	50	62
C00777	ON-OFF	18	30	37	31	50	62
C00487; C00488	ON-OFF	17	28	36	29	48	60
C00779	ON-OFF	10	16	20	16	27	33
C01732	DALI 2   PUSH	30	48	60	48	77	96
C01733	DALI 2   PUSH	30	48	60	48	77	96
C01734; C01735	DALI 2   PUSH	30	48	60	48	77	96
C00814; C00815; C00875	DALI 2   PUSH	18	30	37	31	50	62
C00818; C00820	DALI 2   PUSH	14	24	30	24	40	50
C00859; C00860; C00877	DALI 2   PUSH	30	50	62	51	83	104

**RGB**  
CENTRALINA SMART  
SMART CONTROLLER  
CABLAGGIO IN SERIE | CORRENTE COSTANTE  
SERIES WIRING | CONSTANT CURRENT

**CC**



SERIES: PERISKOP\_Q

BRAND: i-LèD

MARRONE / BROWN = LINEA / LINE

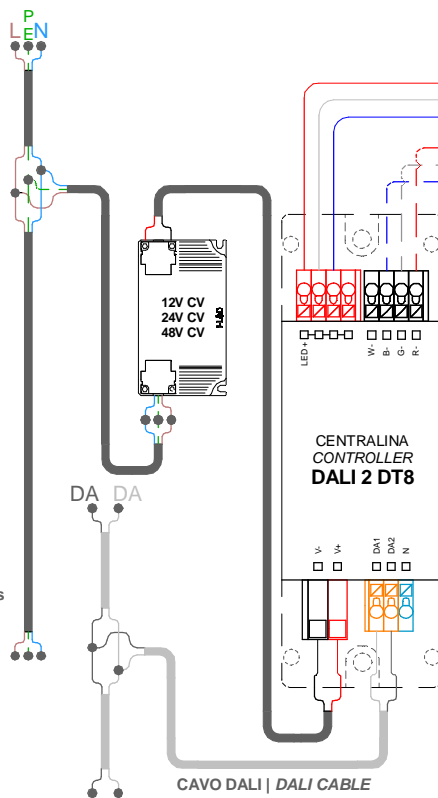
AZZURRO / LIGHT BLUE = NEUTRO / NEUTRAL

GIALLO-VERDE / YELLOW-GREEN = TERRA / EARTH CPC | PE

**RGB  
CENTRALINA DALI 2 DT8  
DALI 2 DT8 CONTROLLER**



CABLAGGIO IN SERIE | CORRENTE COSTANTE  
SERIES WIRING / CONSTANT CURRENT



CENTRALINA CONTROLLER DALI 2 DT8



SEGNALE BUS DALI

1,5mm<sup>2</sup> = 300m  
MAX 64 dispositivi / devices

CAVO DALI | DALI CABLE

**COMBINAZIONE COLI CONDUTTORI  
CABLE COLOR CODING**

- +**
  - ROSSO / RED = POSITIVO ROSSO + / RED POSITIVE +
  - BIANCO / WHITE = POSITIVO VERDE + / GREEN POSITIVE +
  - BLU / BLUE = POSITIVO BLU+ / BLUE POSITIVE +
- - ROSSO-NERO / RED-BLACK = NEGATIVO ROSSO - / RED NEGATIVE -
  - BIANCO-NERO / WHITE-BLACK = NEGATIVO VERDE - / GREEN NEGATIVE -
  - BLU-NERO / BLUE-BLACK = NEGATIVO BLU- / BLUE NEGATIVE -

**RGB  
CENTRALINA DMX  
DMX CONTROLLER**



CABLAGGIO IN SERIE | CORRENTE COSTANTE  
SERIES WIRING / CONSTANT CURRENT

CENTRALINA CONTROLLER DMX

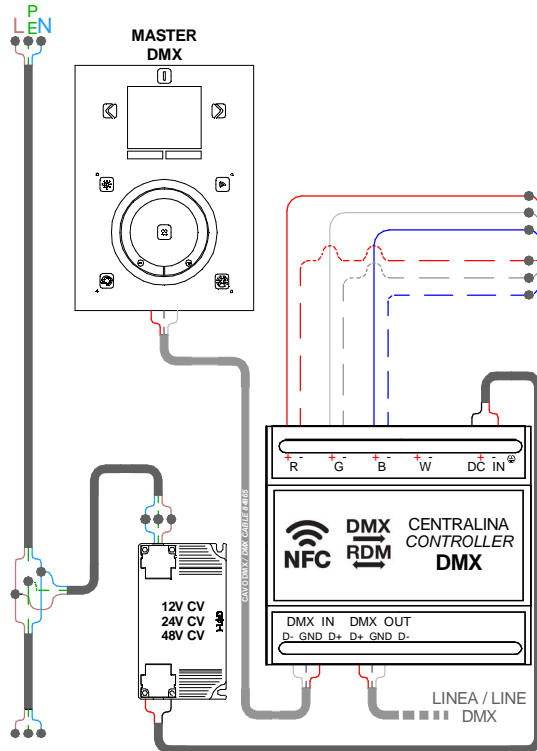


LINEA LINE DMX

MAX 32 dispositivi / devices  
MAX 300m (cavo/cable 84865)  
PER LINEA DMX  
PER DMX LINE

PER COLLEGARE PIU' DISPOSITIVI DMX (Max 128 per Universo)  
UTILIZZARE SPLITTER 99386 o 83148

FOR MORE THAN 32 DEVICES (Max 128 per Universe)  
ADD DMX SPLITTER 99386 o 83148



**COMBINAZIONE COLI CONDUTTORI  
CABLE COLOR CODING**

- +**
  - ROSSO / RED = POSITIVO ROSSO + / RED POSITIVE +
  - BIANCO / WHITE = POSITIVO VERDE + / GREEN POSITIVE +
  - BLU / BLUE = POSITIVO BLU+ / BLUE POSITIVE +
- - ROSSO-NERO / RED-BLACK = NEGATIVO ROSSO - / RED NEGATIVE -
  - BIANCO-NERO / WHITE-BLACK = NEGATIVO VERDE - / GREEN NEGATIVE -
  - BLU-NERO / BLUE-BLACK = NEGATIVO BLU- / BLUE NEGATIVE -

**CAVO DMX / DMX CABLE**

- +**
  - ROSSO / RED = DMX POSITIVO + / DMX POSITIVO +
  - CALZA / SHIELD = DMX GND
  - BIANCO / WHITE = DMX NEGATIVO - / DMX NEGATIVE -

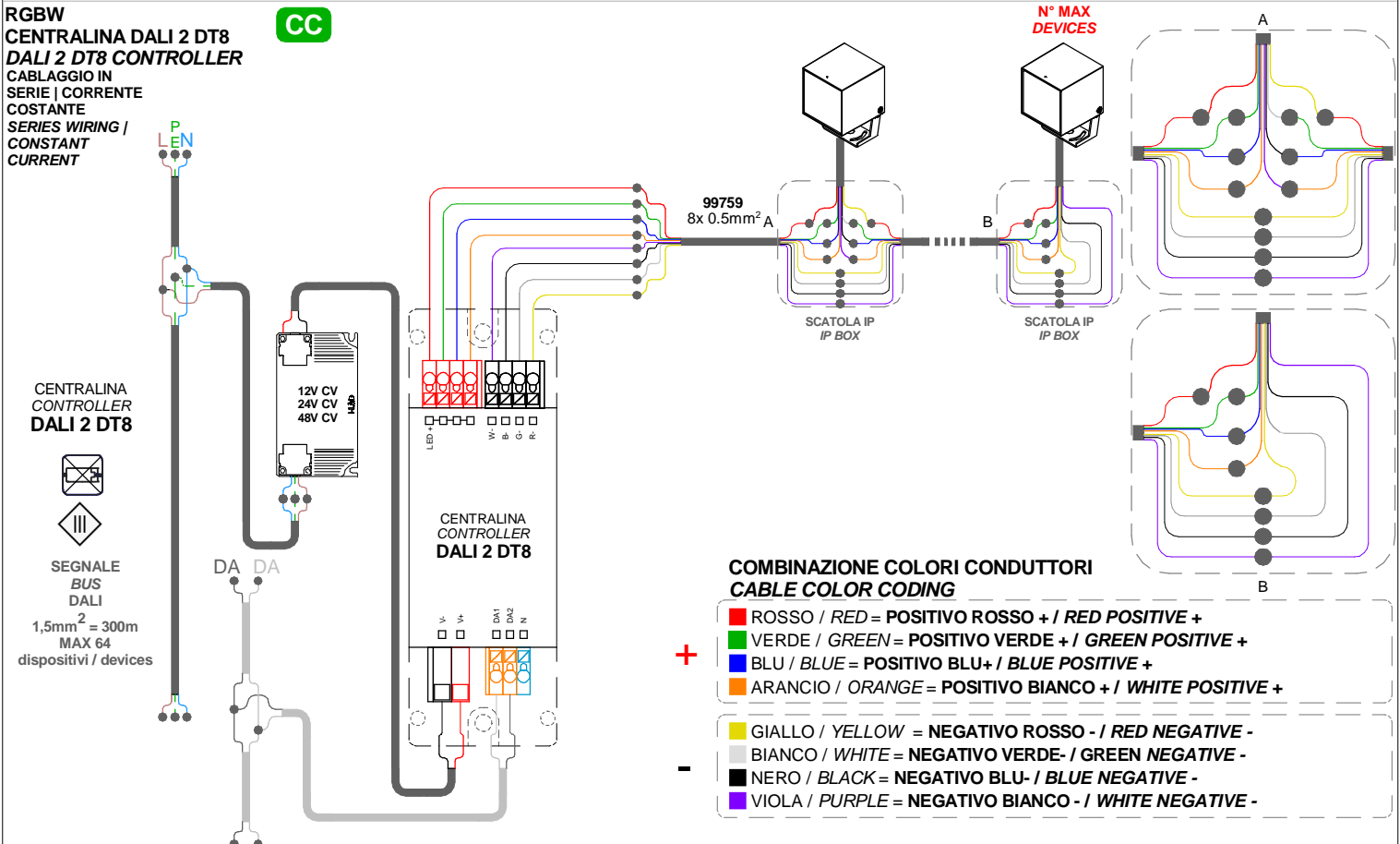
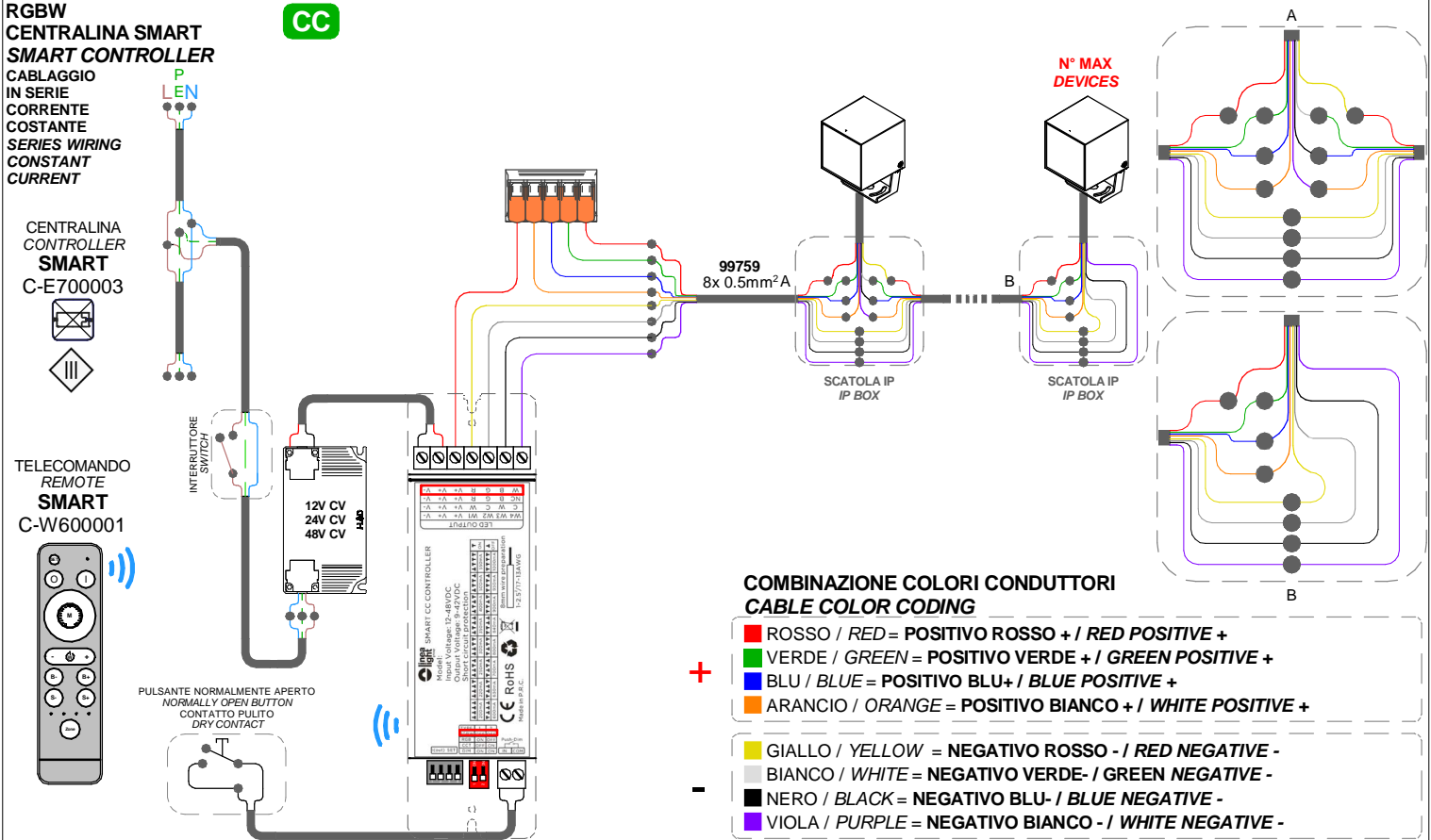
SERIES: PERISKOP\_Q

BRAND: i-LèD

MARRONE / BROWN = LINEA / LINE

AZZURRO / LIGHT BLUE = NEUTRO / NEUTRAL

GIALLO-VERDE / YELLOW-GREEN = TERRA / EARTH CPC | PE



SERIES: PERISKOP\_Q

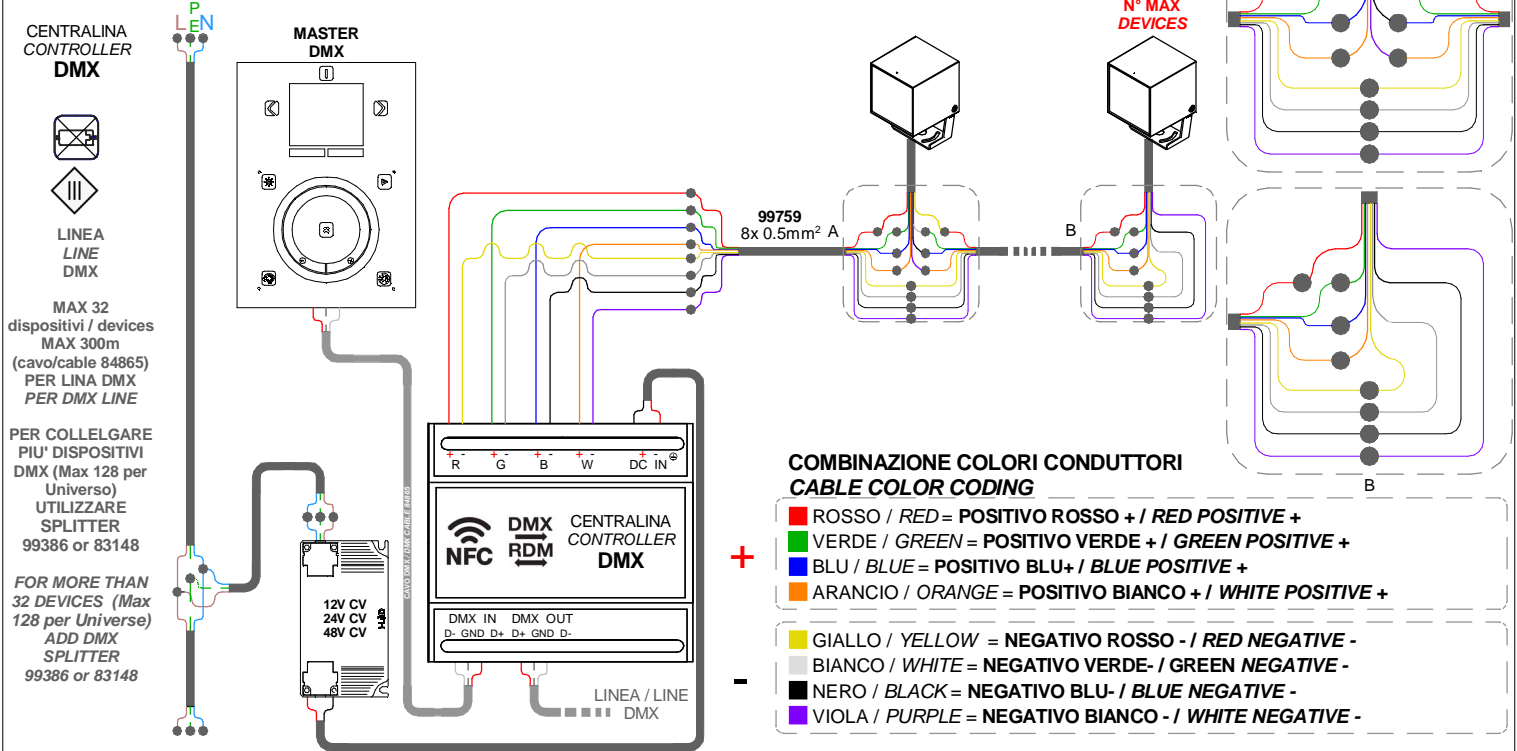
BRAND: i-LèD

MARRONE / BROWN = LINEA / LINE

AZZURRO / LIGHT BLUE = NEUTRO / NEUTRAL

GIALLO-VERDE / YELLOW-GREEN = TERRA / EARTH CPC | PE

RGBW  
CENTRALINA DMX  
DMX CONTROLLER  
CABLAGGIO IN SERIE | CORRENTE COSTANTE  
SERIES WIRING | CONSTANT CURRENT



**DRIVER TENSIONE COSTANTE  
CV | CONSTANT VOLTAGE  
DRIVER CV [V]**

CODICE CODE	TENSIONE VOLTAGE [V]	POWER [W]
83010	12V	60
83013		120
99371		50
84700	24V	75
99374		150
99331		240
99786	48V	150
99784		240
99785		240

**MCB N° MAX DEVICES**

**N° DI PRODOTTI COLLEGAMENTO IN SERIE  
N° OF LIGHT SERIES WIRING**

CODICE CODE	DIMMING	CONTROLLER	POWER DC [W]	POWER SUPPLY CV [V]		
				12V	24V	48V
95068; 95126; 95141; 95330; 77606	SMART RF	C-E700003	4,5	-	4-6	7-14
	DALI DT8	C-E500009	1,5	1-3	1-7	1-15
	DMX	83187	4,5	1-3	2-7	4-15
C00781	SMART RF	C-E500012	4,5	-	3-6	6-12
	SMART RF	C-E700003	8	-	4-6	7-14
	DALI DT8	C-E500010	2	1-3	1-7	1-15
C00816	DMX	83187	8	1-3	2-7	4-15
	DMX	C-E500011	8	-	3-6	6-12
	DMX	C-E500012	18	-	1-2	1-5

SERIES: PERISKOP\_Q

BRAND: i-LèD

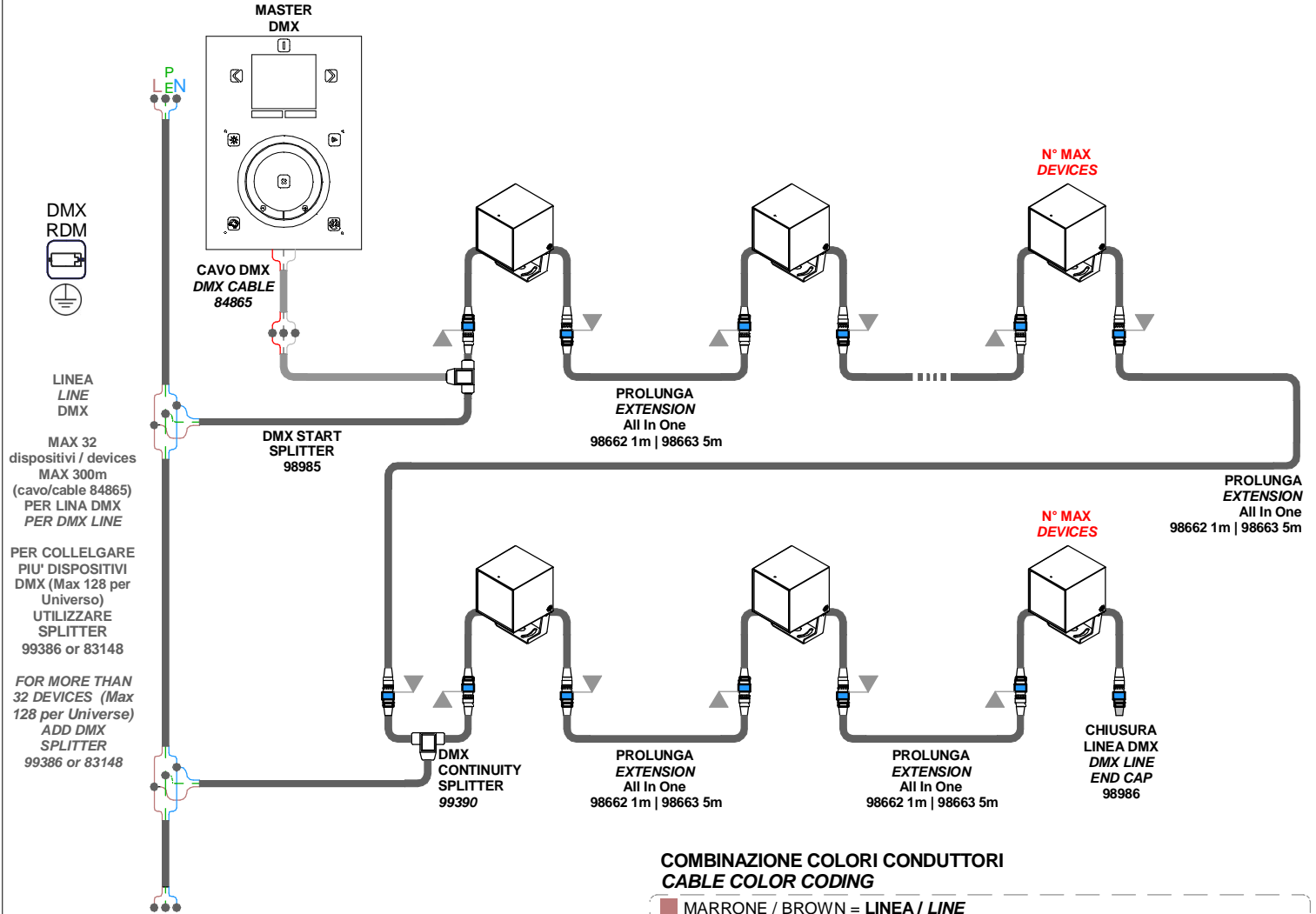
MARRONE / BROWN = LINEA / LINE

AZZURRO / LIGHT BLUE = NEUTRO / NEUTRAL

GIALLO-VERDE / YELLOW-GREEN = TERRA / EARTH CPC | PE

DMX | RDM All in One  
CABLAGGIO IN & OUT  
IN & OUT WIRING

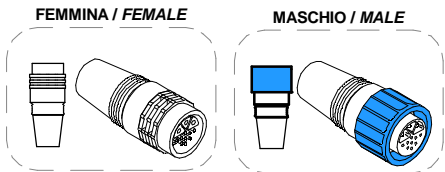
AC



MAX 32 dispositivi / devices  
MAX 300m  
(cavo/cable 84865)  
PER LINEA DMX  
PER DMX LINE

PER COLLEGARE  
PIU' DISPOSITIVI  
DMX (Max 128 per  
Universo)  
UTILIZZARE  
SPLITTER  
99386 or 83148

FOR MORE THAN  
32 DEVICES (Max  
128 per Universe)  
ADD DMX  
SPLITTER  
99386 or 83148



**COMBINAZIONE COLORI CONDUTTORI  
CABLE COLOR CODING**

- MARRONE / BROWN = LINEA / LINE
- AZZURRO / LIGHT BLUE = NEUTRO / NEUTRAL
- GIALLO-VERDE / YELLOW-GREEN = TERRA / EARTH CPC | PE

**CAVO DMX / DMX CABLE**

- ROSSO / RED = DMX POSITIVO + / DMX POSITIVO +
- CALZA / SHIELD = RIF. DI TERRA / GROUND REF.
- BIANCO / WHITE = DMX NEGATIVO - / DMX NEGATIVE -

**MCB** N° MAX DEVICES N° DI PRODOTTI PER MAGNETOTERMICO  
N° OF LIGHT FITTINGS PER MCB

CODICE CODE	DIMMING	B10	B16	B20	C10	C16	C20
81784; 81785; 81786; 81787; 77618	DMX	18	30	37	31	51	62


SERIES: PERISKOP\_Q

BRAND: i-L<sup>è</sup>D

**CONNETTORI IP / IP CONNECTORS**

**Junction Box | Gel**  
**2 ways**


**IP68**  
Ø4,8- 6mm



**98989**       $2 \times 0.75 \text{mm}^2$

**Junction Box**  
**2 ways**


**IP68**  
Ø3-8mm



**98990**       $2 \times 0.25 \text{mm}^2 - 2 \times 1 \text{mm}^2$

**Junction Box | Gel**  
**2 ways**


**IP68**  
Ø5.5-10mm



**98991**       $3 \times 1.5 \text{mm}^2$

**Junction Box**  
**2 ways**


**IP68**  
Ø7-13.5mm



**84893**       $2 \times 0.5 \text{mm}^2 - 2 \times 2.5 \text{mm}^2$

**Junction Box | Gel**  
**4 ways**

**IP68**  
Ø6.5- 12mm



**84894**       $4 \times 1.5 \text{mm}^2$