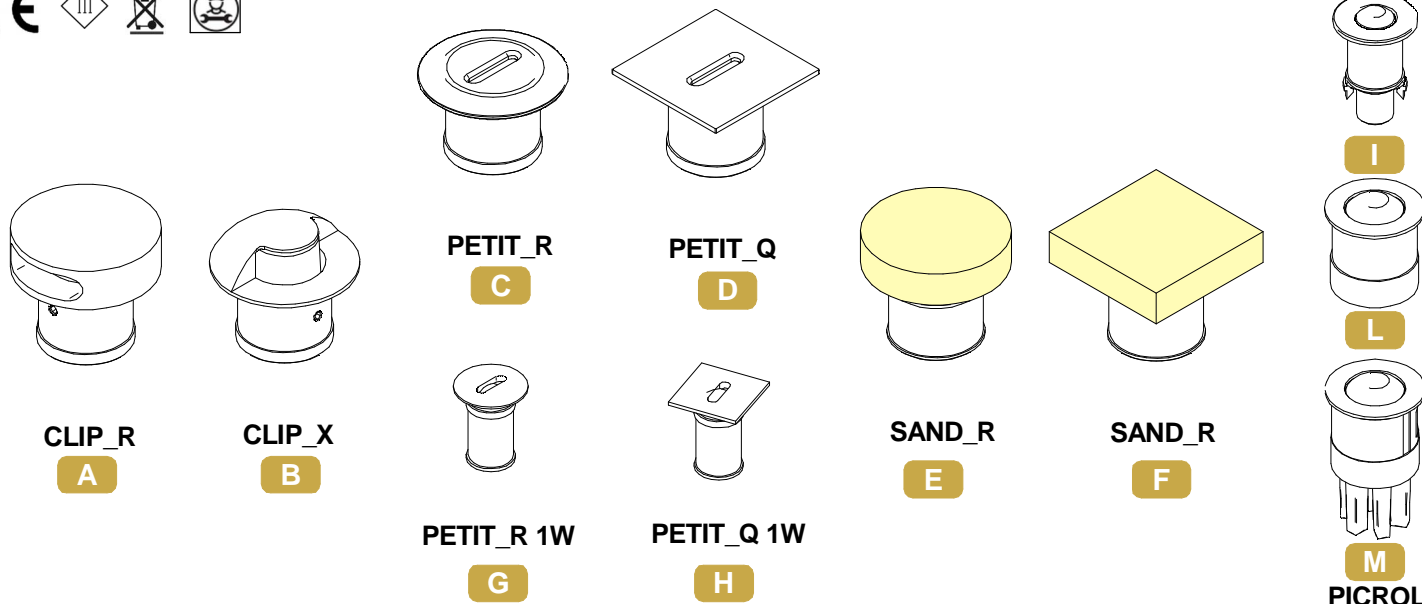


SERIE / SERIES: CLIP\_R, CLIP\_X, PETIT\_R, PETIT\_Q, PICROL, SAND\_R, SAND\_Q

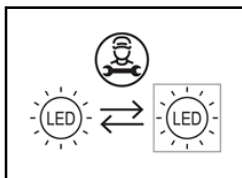
BRAND: i-L<sup>è</sup>D



CODICI / CODES

CCT [K°] - Energy Class

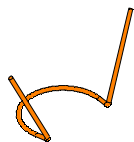
CODE	Dimensions [mm]	Power [W]	Voltage [V]	Current [mA]	Weight [Kg]	Safety Class	IP	CRI	CCT [K°] - Energy Class				N° Light Source	Cable Type
									2700	3000	4000	5000		
92260	ø40x33	1	3	350	0,085	3	65	80	E	E	E	E	1	Y
92262	ø40x33	1	3	350	0,085	3	65	80	E	E	E	E	1	Y
92271	ø40x36	2	3	630	0,127	3	66	80		E	E	E	1	Y
92272	ø40x36	2	3	630	0,127	3	66	80		E	E	E	1	Y
92273	ø40x36	2	3	630	0,127	3	66	80	E	E	E	E	1	Y
92281	ø40x36	2	6	350	0,108	3	66	80	E	E	E	E	1	Y
92282	ø40x36	2	6	350	0,108	3	66	80		E	E	E	1	Y
92283	ø40x36	2	6	350	0,108	3	66	80	E	E	E	E	1	Y
92311	ø40x36	2	3	630	0,075	3	66	80	E	E	E	E	1	Y
92312	ø40x36	2	3	630	0,075	3	66	80		E	E	E	1	Y
92313	ø40x36	2	3	630	0,075	3	66	80		E	E	E	1	Y
C00230	ø20x23	1	3	350	0,015	3	20	90	E	E	E		1	Y
C00231	ø20x23	1	3	350	0,015	3	20	90	E	E	E		1	Y
C00232	ø40x26	1	3	350	0,051	3	44	90	E	E	E		1	Y
C00233	ø40x26	1	3	350	0,058	3	44	90	E	E	E		1	Y
C00278	ø25x34	1	3	350	0,017	3	20	90	E	E	E		1	Y
C00280	ø30x26	1	3	350	0,061	3	44	90	E	E	E		1	Y
C00281	ø30x50	1,5	3	500	0,12	3	44	90	E	E	E		1	Y



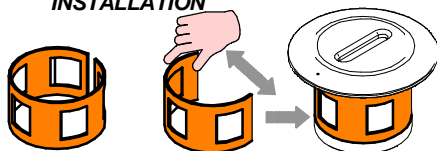
ACCESSORI INCLUSI | INCLUDED ACCESSORIES

ACCESSORI NON INCLUSI | NOT INCLUDED ACCESSORIES

MOLLA PER INSTALLAZIONE  
SU CARTONGESSO  
DRYWALL SPRING INSTALLATION

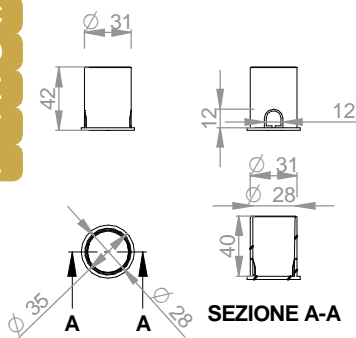


MOLLA PER INSTALLAZIONE  
SU CONTROCASSA  
OUTER CASING SPRING  
INSTALLATION



CONTROCASSA  
OUTERCASING  
SMALL

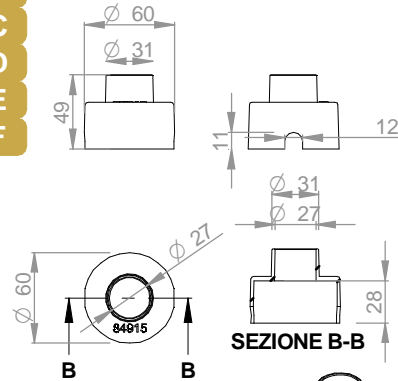
A  
B  
C  
D  
E  
F  
L



84336

CONTROCASSA  
OUTERCASING  
BIG

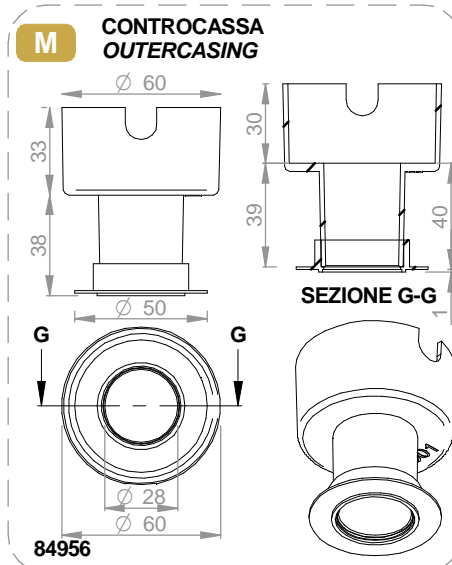
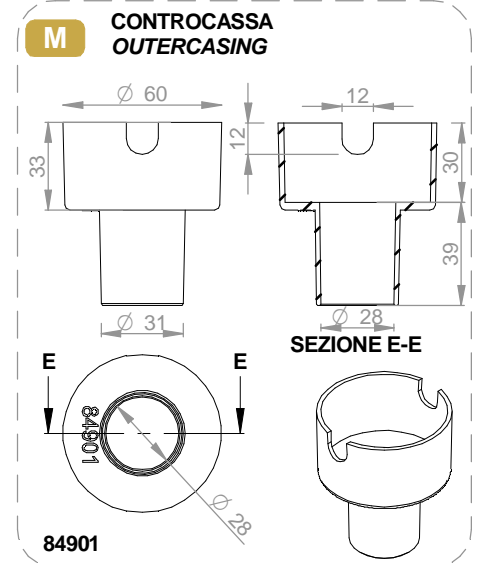
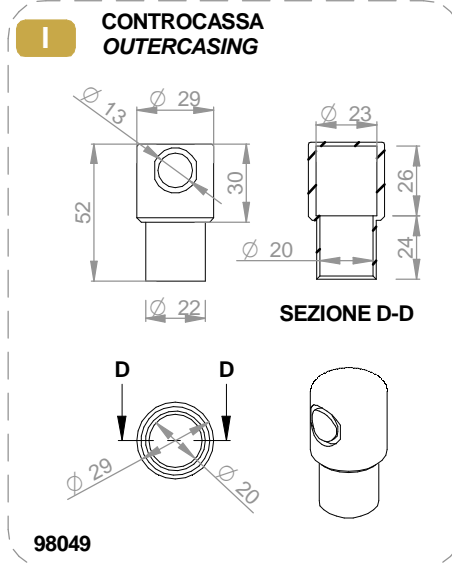
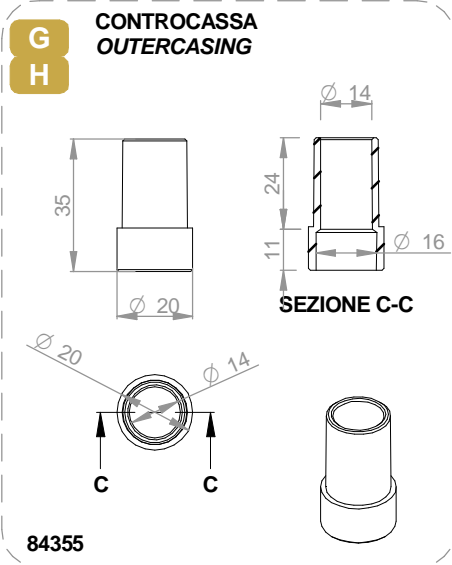
A  
B  
C  
D  
E  
F



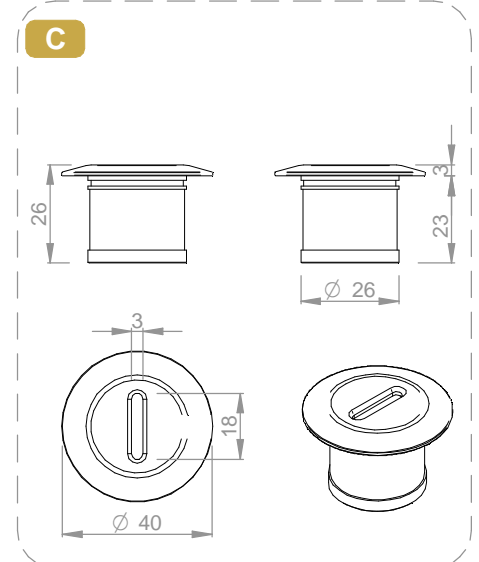
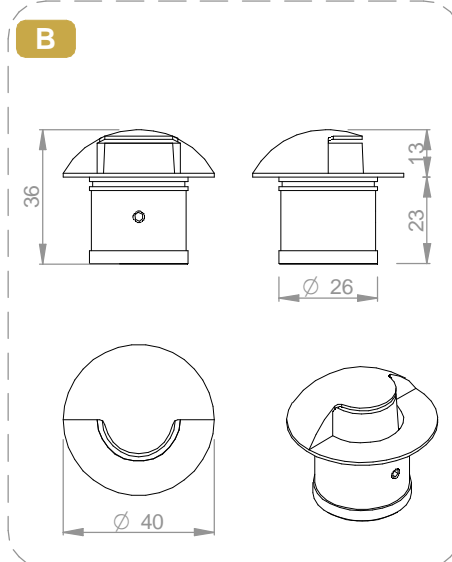
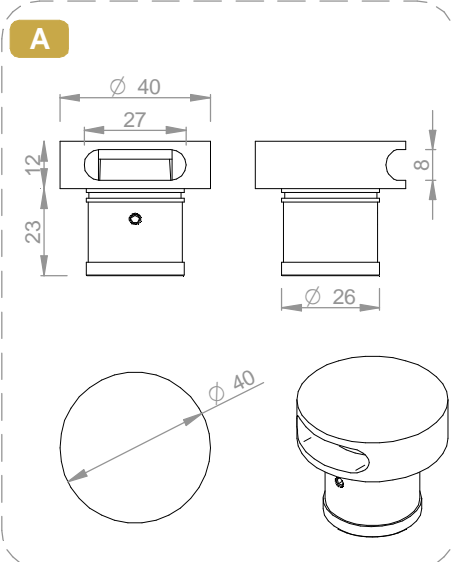
84915

SERIE / SERIES: CLIP\_R, CLIP\_X, PETIT\_R, PETIT\_Q, PICROL, SAND\_R, SAND\_Q

BRAND: i-LED

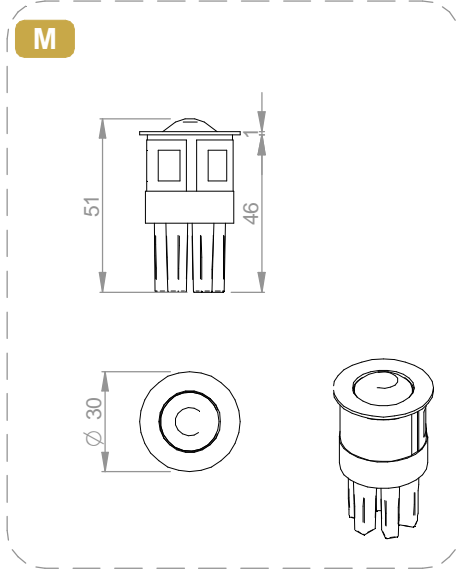
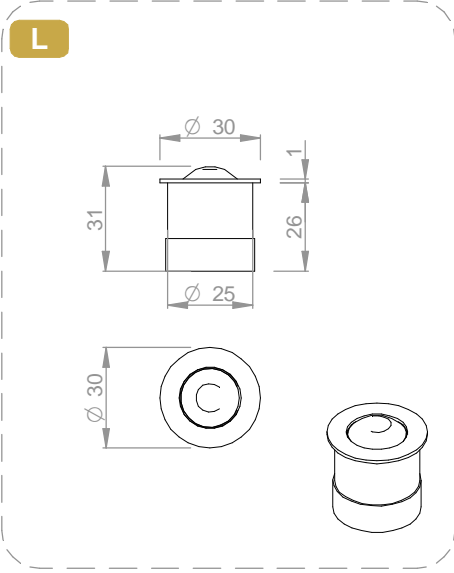
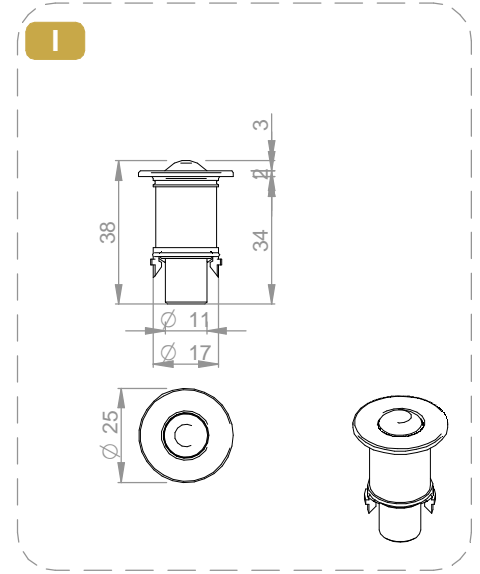
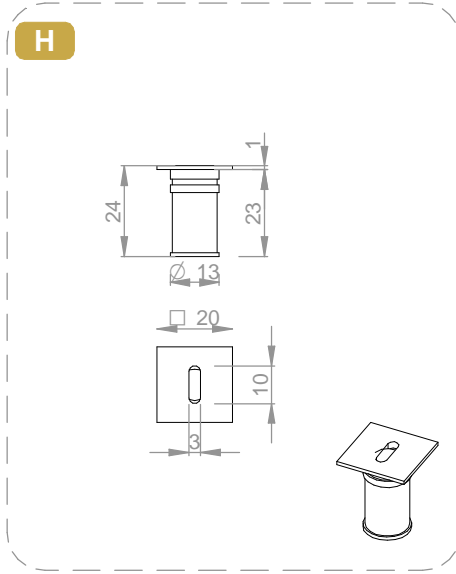
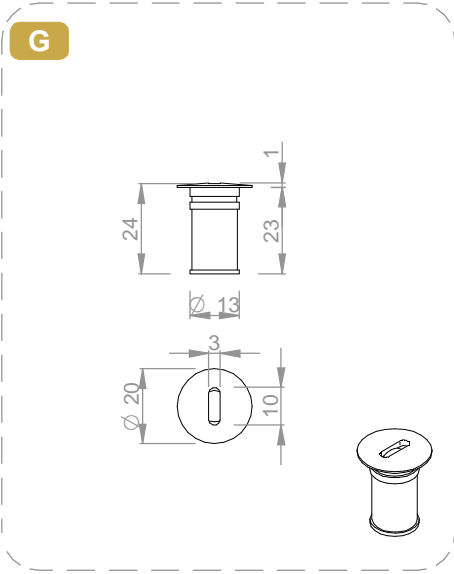
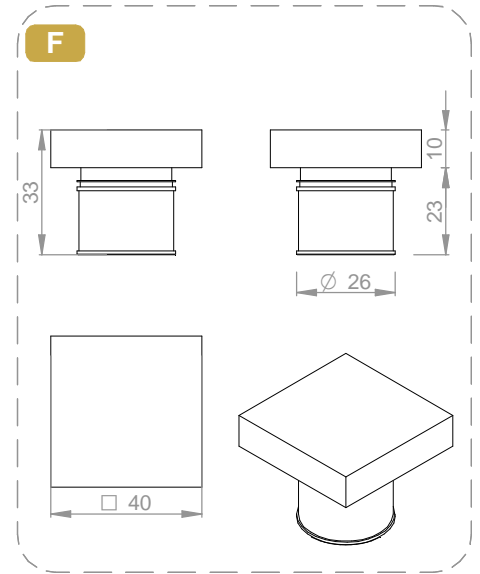
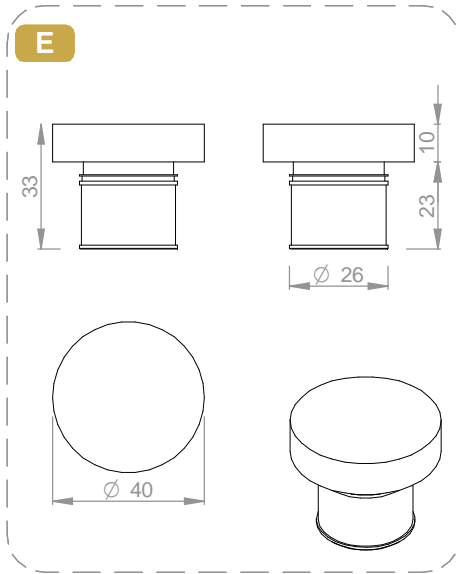
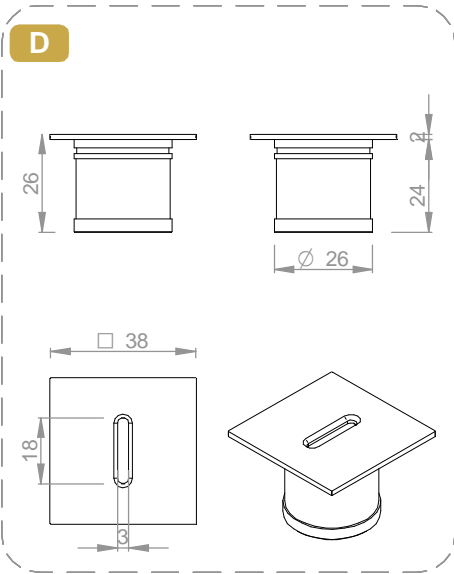


**DIMENSIONI | DIMENSIONS**



SERIE / SERIES: CLIP\_R, CLIP\_X, PETIT\_R, PETIT\_Q, PICROL, SAND\_R, SAND\_Q

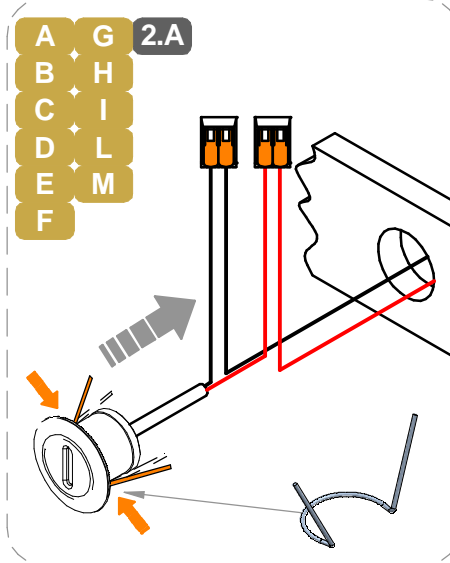
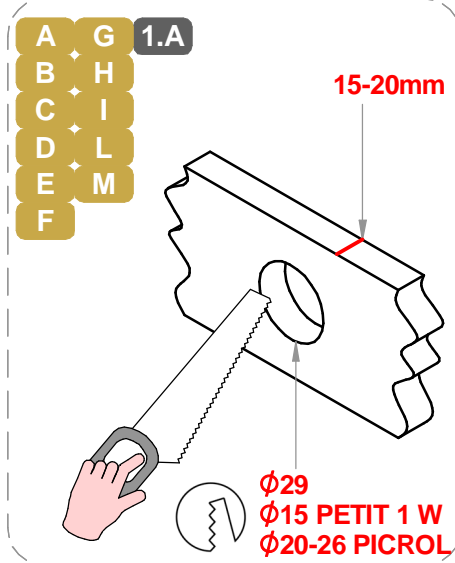
BRAND: i-L<sup>ED</sup>



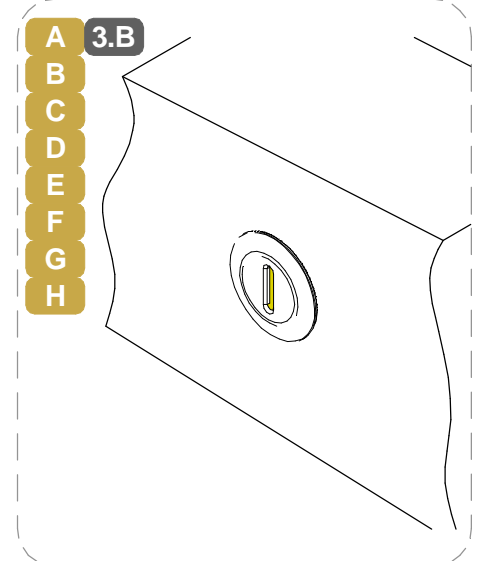
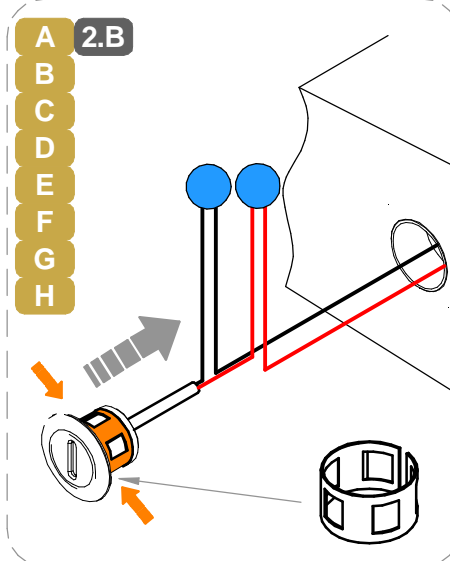
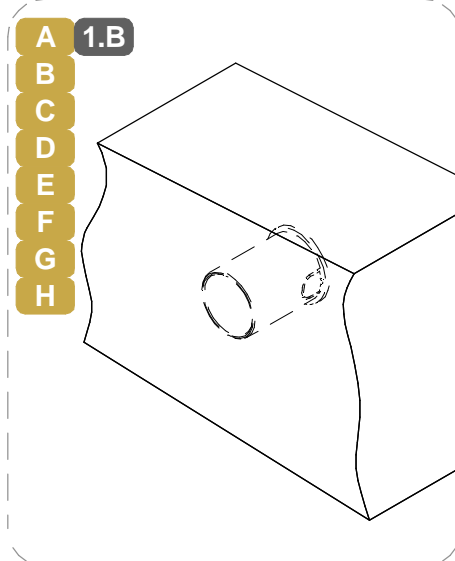
SERIE / SERIES: CLIP\_R, CLIP\_X, PETIT\_R, PETIT\_Q, PICROL, SAND\_R, SAND\_Q

BRAND: i-LèD

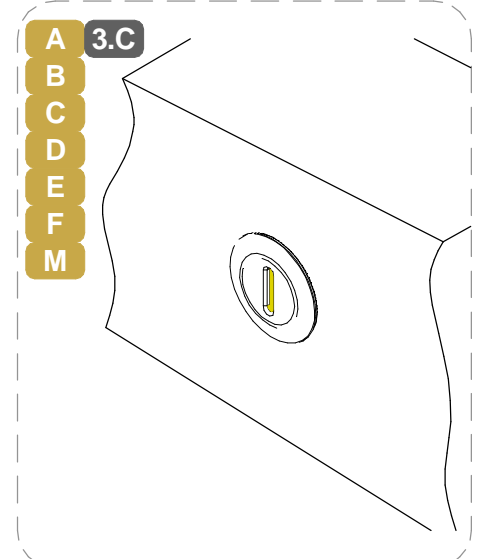
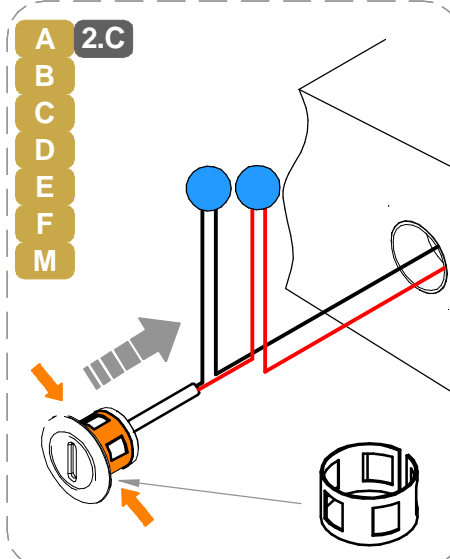
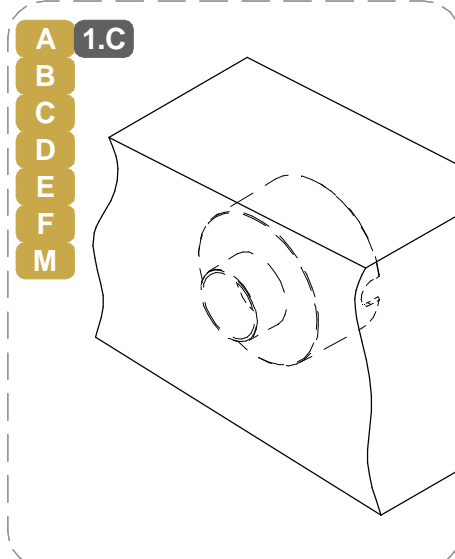
### INSTALLAZIONE SU CARTONGESSO / DRYWALL INSTALLATION



### INSTALLAZIONE SU MURATURA CON CONTROCASSA SMALL / WALL INSTALLATION WITH SMALL OUTERCASING



### INSTALLAZIONE SU MURATURA CON CONTROCASSA BIG / WALL INSTALLATION WITH BIG OUTERCASING



SERIE / SERIES: CLIP\_R, CLIP\_X, PETIT\_R, PETIT\_Q, PICROL, SAND\_R, SAND\_Q

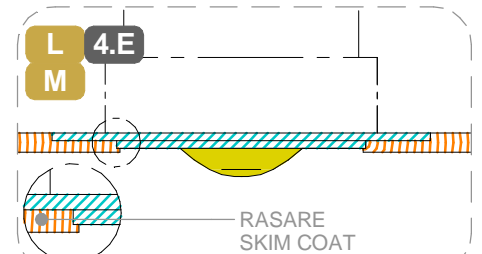
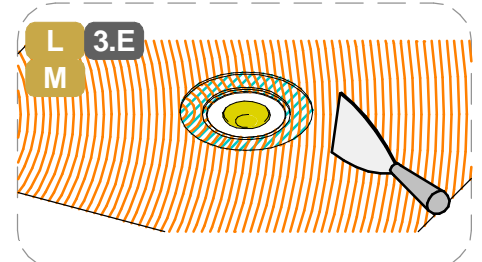
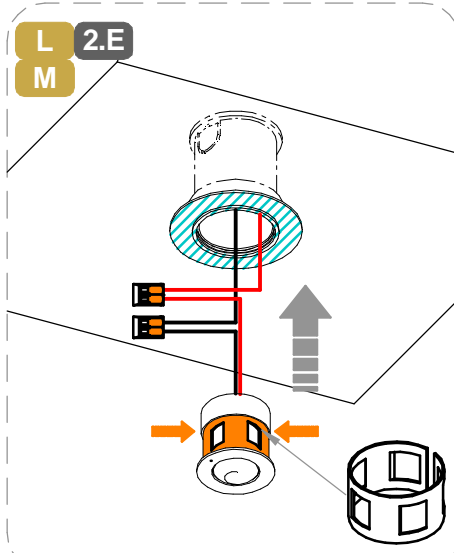
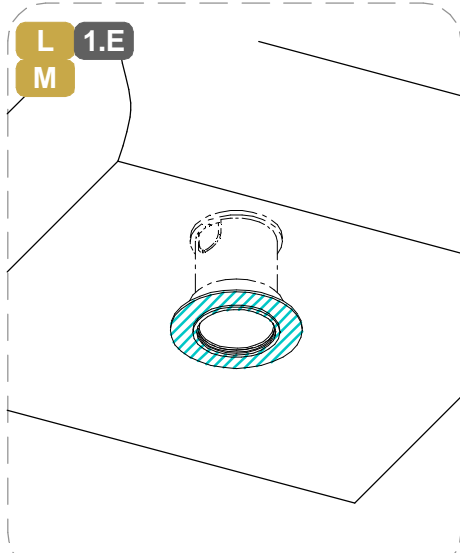
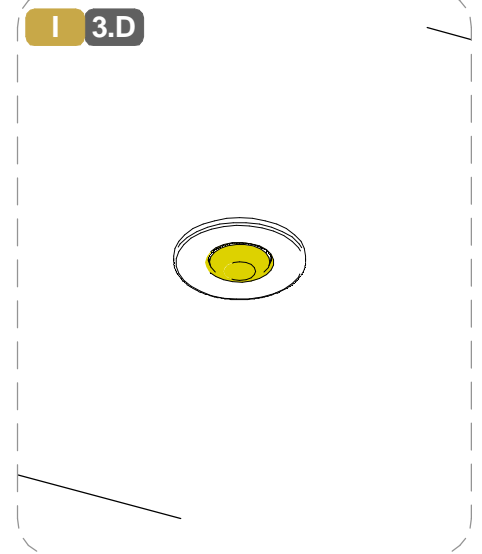
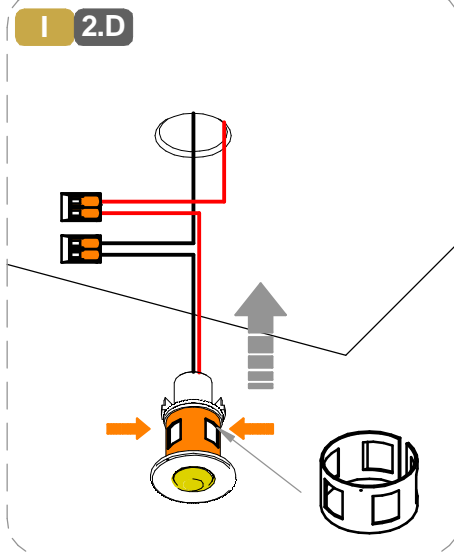
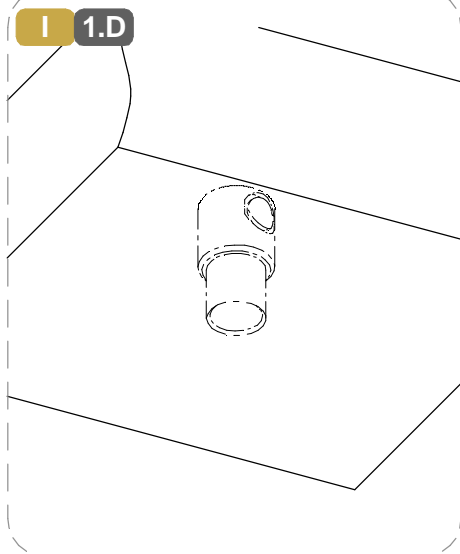
MARRONE / BROWN = LINEA / LINE

BRAND: i-LèD

RASARE / SKIM COAT

AZZURRO / LIGHT BLUE = NEUTRO / NEUTRAL  
GIALLO-VERDE / YELLOW-GREEN = TERRA / EARTH CPC | PE

INSTALLAZIONE SU MURATURA A SOFFITTO CON CONTROCASSA SMALL / CEILING INSTALLATION WITH SMALL OUTERCASING



CABLAGGIO / WIRING

**1**

TUTTE LE OPERAZIONI DI COLLEGAMENTO ALLA RETE ELETTRICA DEVONO ESSERE CONDOTTE IN MANCANZA DI TENSIONE  
ALL THE WIRING OPERATION MUST BE PERFORMED WITH MCB IN OFF POSITION

**2**

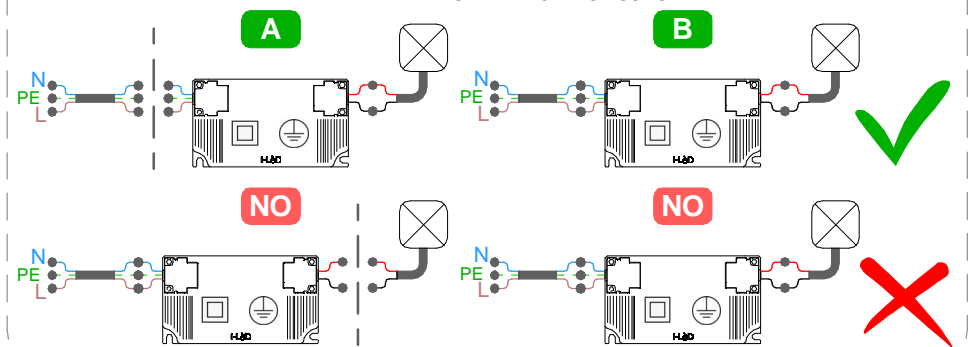
SE IL PRODOTTO E' DEFINITO IN CLASSE 1, IL CONDUTTORE DI MESSA A TERRA DI PROTEZIONE DEVE ESSERE SEMPRE COLLEGATO  
IF THE FITTING IS CLASS 1 RATED, THE CPC / EARTH | PE CONDUCTOR MUST BE CONNECTED

**3**

SE L'IMPIANTO E' STATO COMPLETATO ED E' IN SICUREZZA, PUO' ESSERE ALIMENTATO  
WHEN THE CIRCUIT IS COMPLETED AND SAFE, MCB CAN BE SET IN ON POSITION

**⚠** SE IL PRODOTTO E' DEFINITO IN CLASSE 3, IL CIRCUITO SECONDARIO A BASSA TENSIONE DEVE ESSERE COLLEGATO ALL'ALIMENTATORE PRIMA CHE QUESTO SIA SOTTO TENSIONE  
IF THE FITTING IS CLASS 3 RATED, THE LOW VOLTAGE CIRCUIT MUST BE WIRED BEFORE THE POWER SUPPLY IS POWERED ON

**⚠** SE IL CARICO VENISSE COLLEGATO AD ALIMENTATORE SOTTO TENSIONE, I PRODOTTI POTREBBERO DANNEGGIARSI, SUBENDO UN DANNO DA SOVRATENSIONE  
IF THE LOAD IS WIRED TO AN ALREADY ON POWER SUPPLY, THE FITTINGS COULD BE DAMAGED BY VOLTAGE SURGE



SERIE / SERIES: CLIP\_R, CLIP\_X, PETIT\_R, PETIT\_Q, PICROL, SAND\_R, SAND\_Q  
 BRAND: i-L<sup>Ed</sup>

MARRONE / BROWN = LINEA / LINE  
 AZZURRO / LIGHT BLUE = NEUTRO / NEUTRAL  
 GIALLO-VERDE / YELLOW-GREEN = TERRA / EARTH CPC | PE



SI PREGA SEGUIRE LE BUONE PRATICHE DI DIMENSIONAMENTO E SEZIONAMENTO DELL'IMPIANTO ELETTRICO, TENENDO PRESENTE: LE CARATTERISTICHE DELL'INTERRUTTORE DIFFERENZIALE ED IL NUMERO DI ARTICOLI COLLEGATI ALLA LINEA ELETTRICA; QUESTO PER AGEVOLARE L'IDENTIFICAZIONE DI EVENTUALI ANOMALIE SULLA LINEA ELETTRICA

*PLEASE FOLLOW THE BEST PRACTICES IN ELECTRICAL SYSTEM DESIGN, PAING ATTENTION TO THE RCCB SWITCH CHARACTERISTICS AND THE NUMBER OF FITTINGS CONNECTED TO THE ELETRICAL LINE; THIS HELPS TO INDETIFY POSSIBLE ANOMALIES ON THE ELETRICAL LINE*

## AC

CORRENTE ALTERNATA  
 MAX. DISTANZA TRA DRIVER ED ULTIMO PRODOTTO | SEZIONE CAVO  
 ALTERNATE CURRENT  
 DRIVER TO LAST LIGHT FITTING MAX DISTANCE | WIRE SECTION

SEZIONE SECTION [ mm2]	1	1.5	2.5
LUNGHEZZA LENGHT [m]	50	75	130

\* Distanza massima dal driver all'ultimo articolo della linea a massimo carico.

Per lunghezze massime dei cavi effettive, fare riferimento a [support@linealight.com](mailto:support@linealight.com)

\* Maximum distance between LED driver and last device at full load.

For effective maximum cable lengths, please refer to [support@linealight.com](mailto:support@linealight.com)

## CC

CORRENTE COSTANTE  
 MAX. LUNGHEZZA INTERO ANELLO CIRCUITO | SEZIONE CAVO  
 CONSTANT CURRENT  
 LIGHT FITTING MAX LENGHT CIRCUIT LOOP | WIRE SECTION

SEZIONE SECTION	0.75 mm <sup>2</sup>	1.5 mm <sup>2</sup>	2.5 mm <sup>2</sup>
LUNGHEZZA LENGHT	30 m	60 m	100 m

\* Distanza massima dal driver all'ultimo articolo della linea a massimo carico.

Per lunghezze massime dei cavi effettive, fare riferimento a [support@linealight.com](mailto:support@linealight.com)

\* Maximum distance between LED driver and last device at full load.

For effective maximum cable lengths, please refer to [support@linealight.com](mailto:support@linealight.com)

## CC

N° DI PRODOTTI PER ALIMENTATORE  
 N° OF LIGHT FITTINGS PER DRIVER

CODICE CODE	ON   OFF									0/1-10V		DALI 2   PUSH						
	89419	89421	C-E200006	89420	C-E200008	99186	89144	89145	99375	99195	89146	C-E100010	C-E100004	C-E100005	C-E100011	C-E200002	C-E200004	
92260	1-2	3-6	6-12															5-12
92262	1-2	3-6	6-12															5-12
92271				1-2	3-6	6-12												5-12
92272				1-2	3-6	6-12												5-12
92273				1-2	3-6	6-12												5-12
92281	1-2	3-6	6-12															5-12
92282	1-2	3-6	6-12															5-12
92283	1-2	3-6	6-12															5-12
92311				1-2	3-6	6-12												5-12
92312				1-2	3-6	6-12												5-12
92313				1-2	3-6	6-12												5-12
C00230							1-2	3-6	6-12			3-4			3-4			
C00231							1-2	3-6	6-12			3-4			3-4			
C00232							1-2	3-6	6-12			3-4			3-4			
C00233							1-2	3-6	6-12			3-4			3-4			
C00278							1-2	3-6	6-12			3-4			3-4			
C00280							1-2	3-6	6-12			3-4			3-4			
C00281										1-2	2-3		3-4		3-4			

## TIPO DI CONNESSIONE TYPE OF CONNECTION

X: Se il cavo flessibile esterno di questo apparecchio è danneggiato, deve essere sostituito da un cavo speciale, disponibile esclusivamente presso il fabbricante, o il suo servizio di assistenza.

X: If the external flexible cable of this appliance is damaged, it must be replaced with a special cable, which is only available from the manufacturer or its service department.

Y: Se il cavo flessibile esterno di questo apparecchio è danneggiato, deve essere sostituito esclusivamente dal fabbricante, dal suo servizio di assistenza o da personale qualificato equivalente, al fine di evitare pericoli.

Y: If the external flexible cable of this appliance is damaged, it must only be replaced by the manufacturer, its service department or equivalent qualified personell in order to avoid danger.

Z: Il cavo flessibile esterno di questo apparecchio non può essere sostituito; se il cavo è danneggiato l'apparecchio deve essere distrutto.

Z: The external flexible cable fo this appliance cannot be replaced; if the cable is damaged, the appliance must be destroyed.



Per ridurre il rischio di strangolamento, il cavo flessibile collegato all'aparecchio deve essere efficacemente fissato alla parete, se si trova all'interno del volume di accessibilità.

To reduce the risk of strangulation, the flexible cable connected to the device must be securely fixed to the wall if it is located within the accessible area.

SERIE / SERIES: CLIP\_R, CLIP\_X, PETIT\_R, PETIT\_Q, PICROL, SAND\_R, SAND\_Q

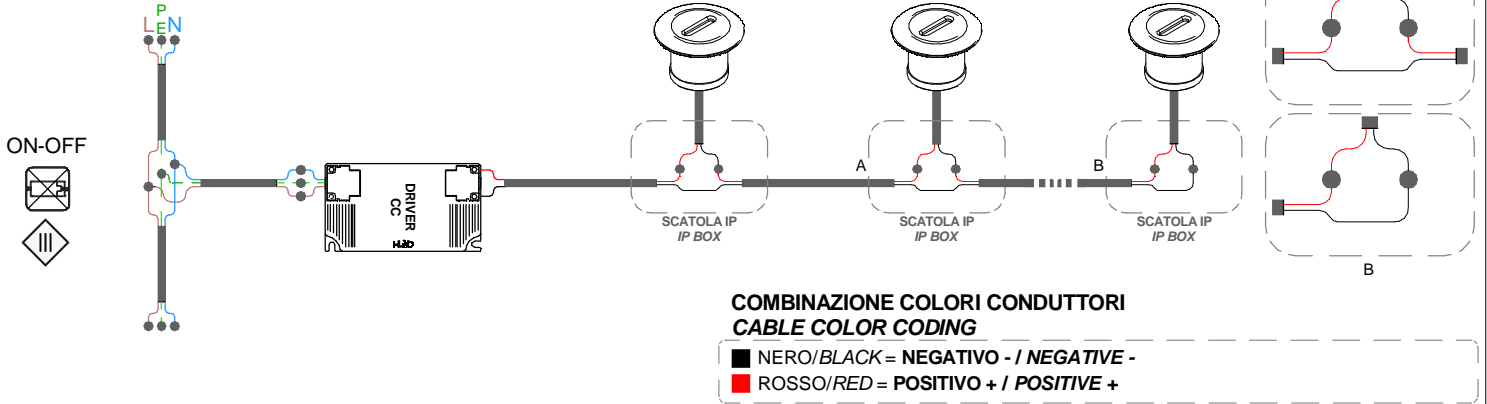
BRAND: i-LED

MARRONE / BROWN = LINEA / LINE

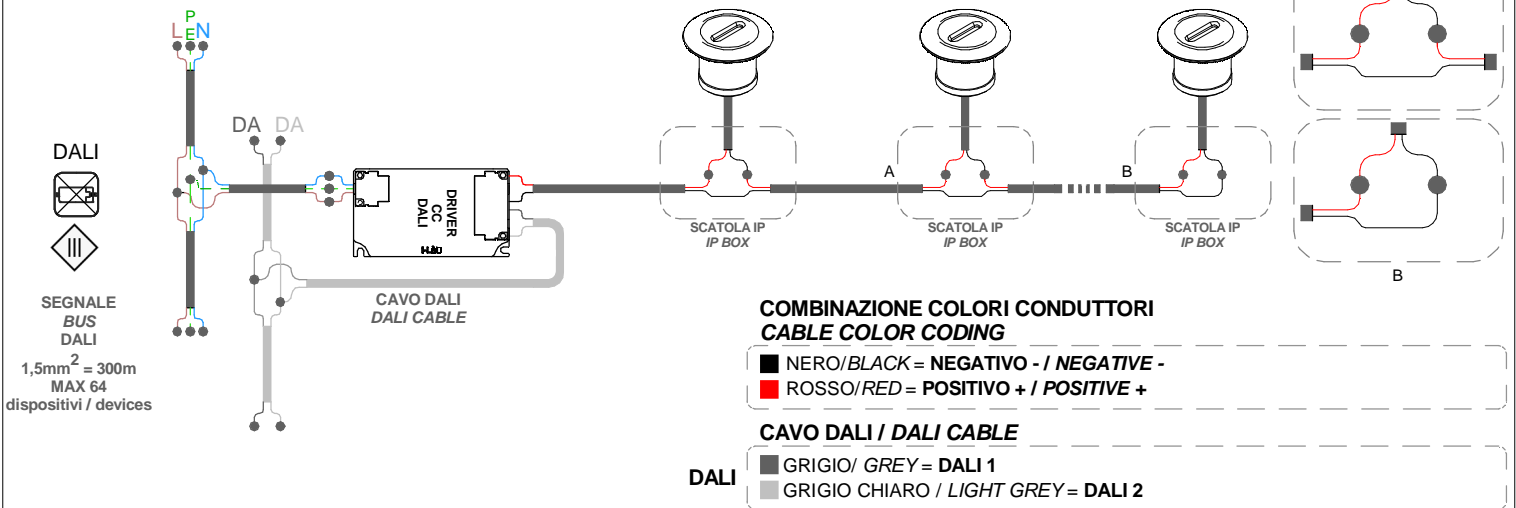
AZZURRO / LIGHT BLUE = NEUTRO / NEUTRAL

GIALLO-VERDE / YELLOW-GREEN = TERRA / EARTH CPC | PE

CABLAGGIO IN SERIE | CORRENTE COSTANTE  
SERIES WIRING | CONSTANT CURRENT



CABLAGGIO IN SERIE | CORRENTE COSTANTE  
SERIES WIRING | CONSTANT CURRENT



CABLAGGIO IN SERIE | CORRENTE COSTANTE  
SERIES WIRING | CONSTANT CURRENT

