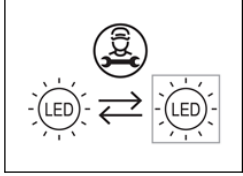


SERIE | SERIES: BIBOK, ASPHO_R, ASPHO_Q, NITUM_R, NITUM_Q, BERIEL, ELIN, TURE, GUDE, ILAMT(66), ENVELOPE
BRAND: i-L^{ED} 1-2-4



A BIBOK

91366
85335
C01775

B BIBOK

C00259
C01837

C BIBOK

C00261
C01838

D ASPHO_R

88417
85001
85002
C01776
91352*
86707*
86708*
C00263
C00264

E ASPHO_R

C00264

F ASPHO_Q

C00267

G ASPHO_Q

C00268

H NITUM_R

C00269

I NITUM_R

C00273
88568*
86612*
86613*
88674*
C01616**

L NITUM_Q

C00275

M NITUM_Q

C00276
88569*
86614*
86615*
86675*
C01617**

N BERIEL

C00283

O BERIEL

C00284

P ELIN

87340*
C00292

Q ELIN

C00293

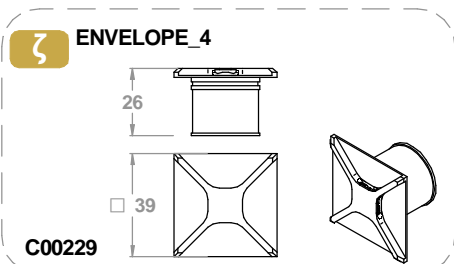
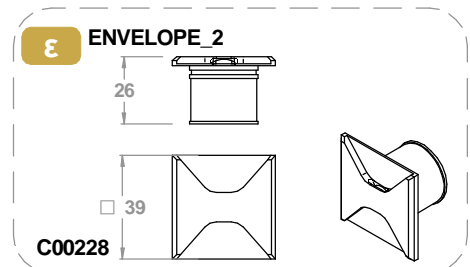
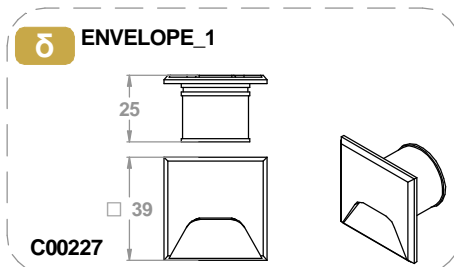
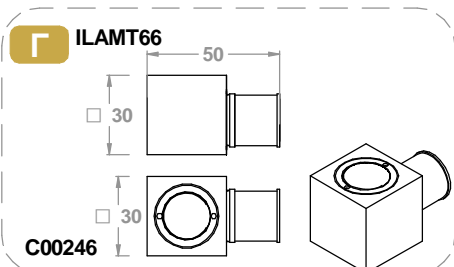
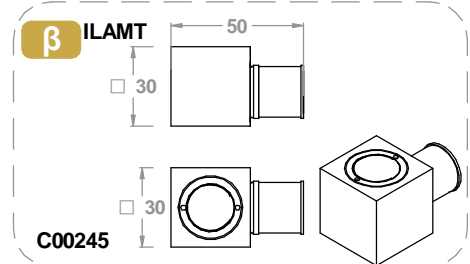
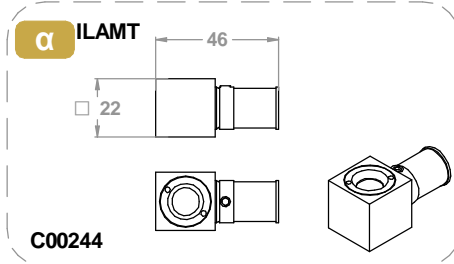
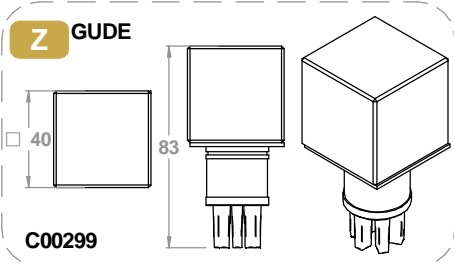
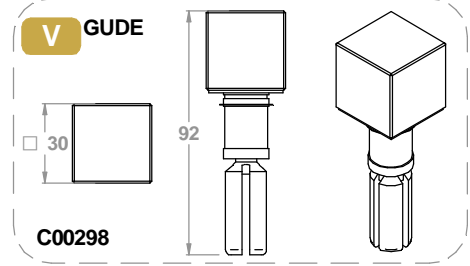
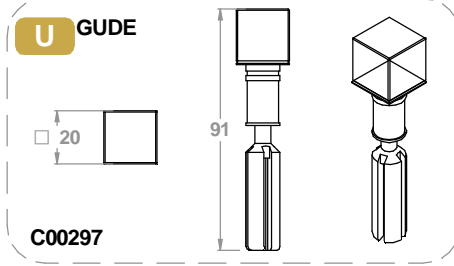
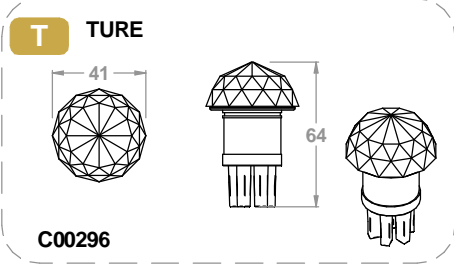
R TURE

C00294

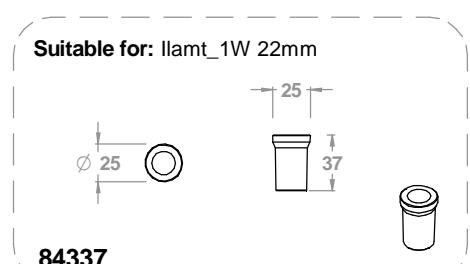
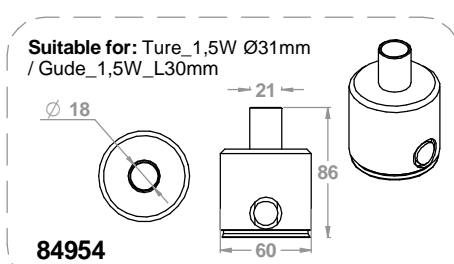
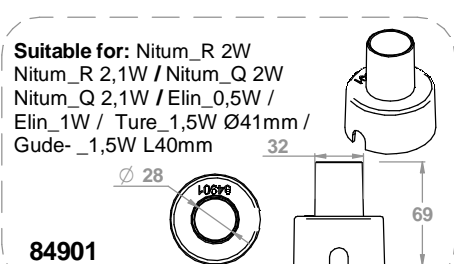
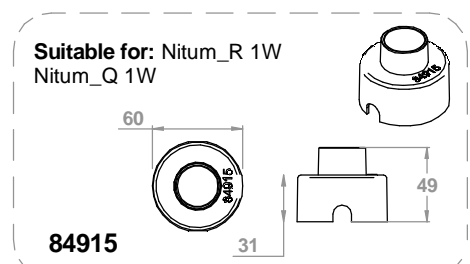
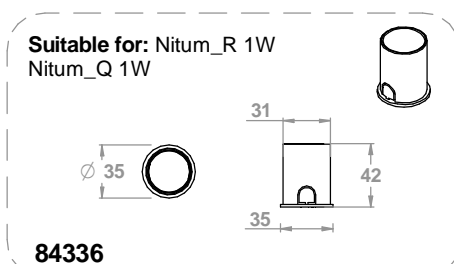
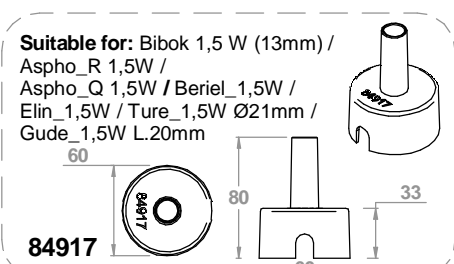
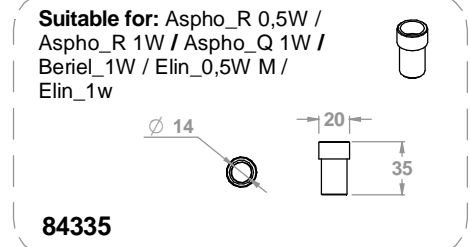
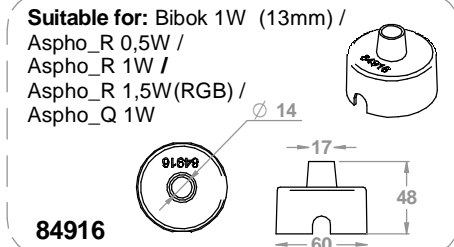
S TURE

C00295

SERIE | SERIES: BIBOK, ASPHO_R, ASPHO_Q, NITUM_R, NITUM_Q, BERIEL, ELIN, TURE, GUDE, ILAMT(66), ENVELOPE
BRAND: i-L^{ED} 1-2-4

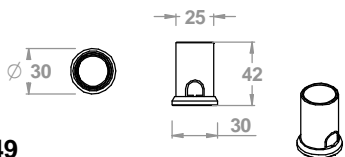


ACCESSORI NON INCLUSI / NOT INCLUDED ACCESSORIES



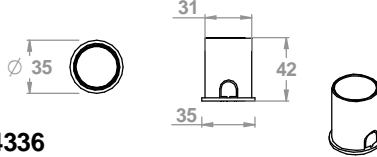
SERIE | SERIES: BIBOK, ASPHO_R, ASPHO_Q, NITUM_R, NITUM_Q, BERIEL, ELIN, TURE, GUDE, ILAMT(66), ENVELOPE
 BRAND: i-LED 1-2-4

Suitable for: Ilamt_2W /
Ilamt66 2W 30mm



84349

Suitable for: Envelope_1 /
Envelope_2 / Envelope_4



84336

CODICI / CODES

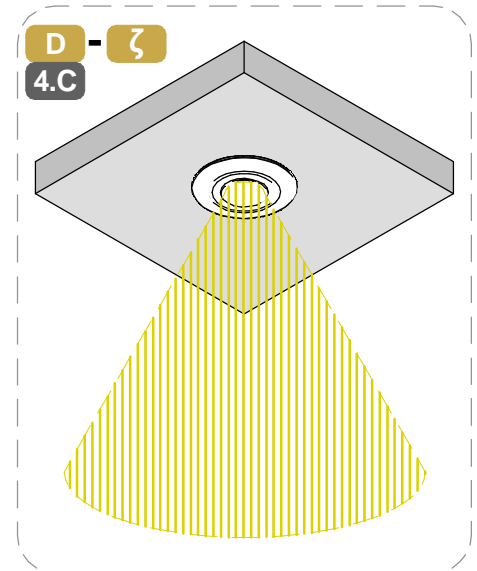
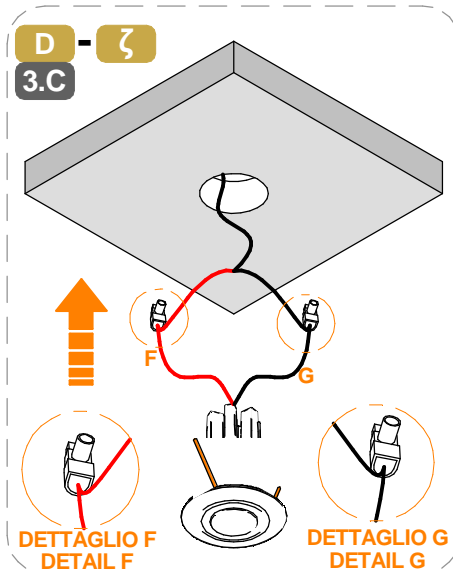
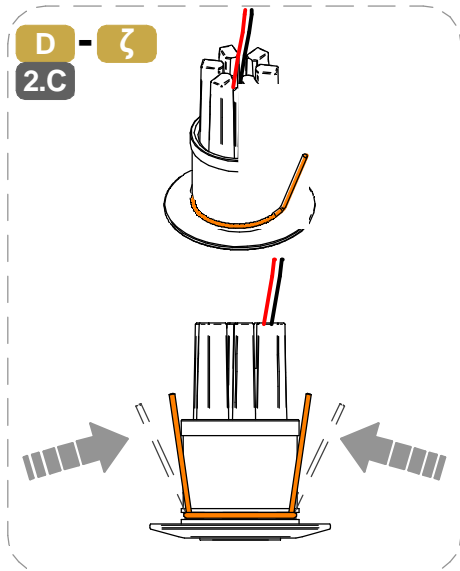
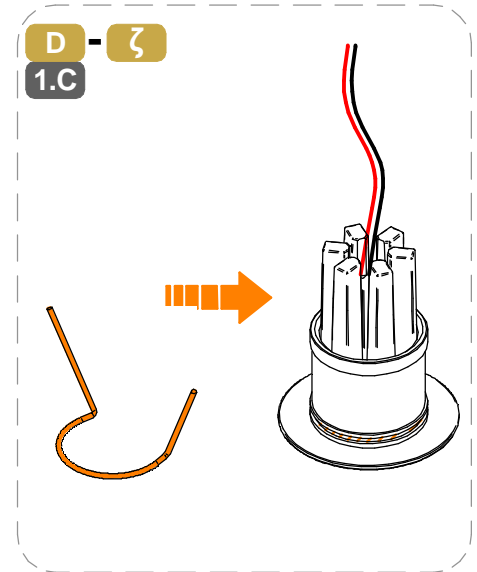
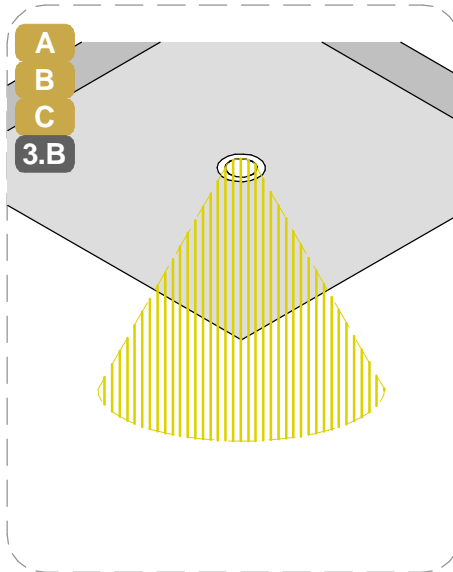
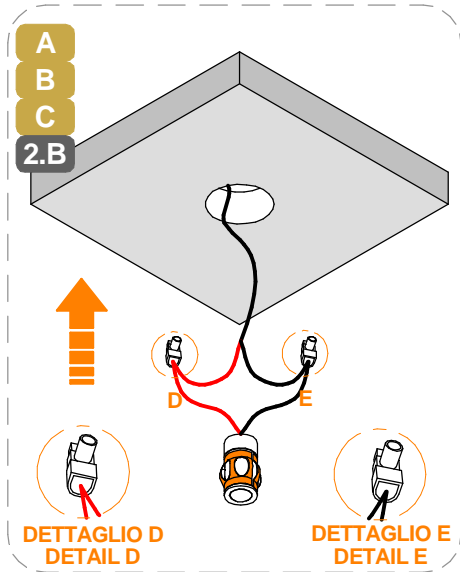
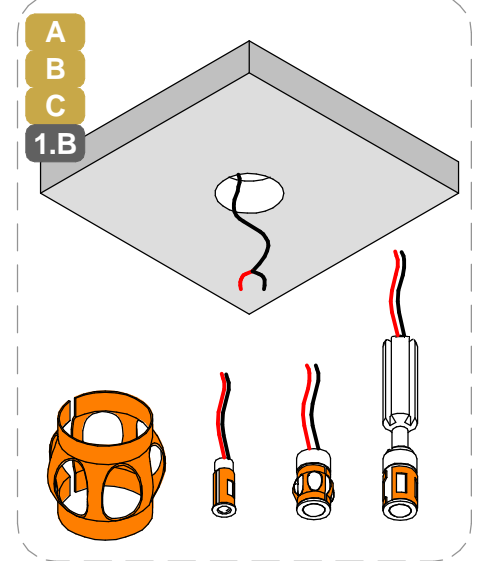
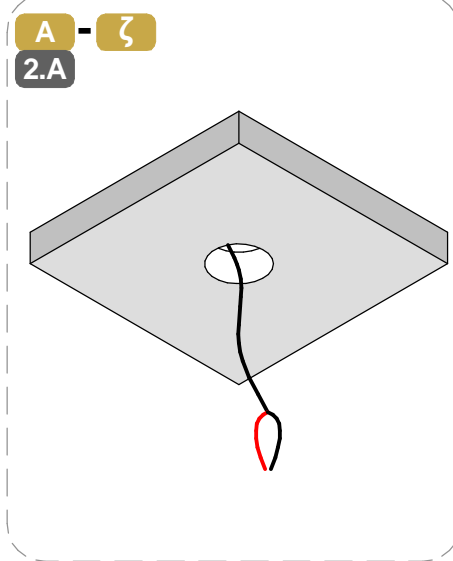
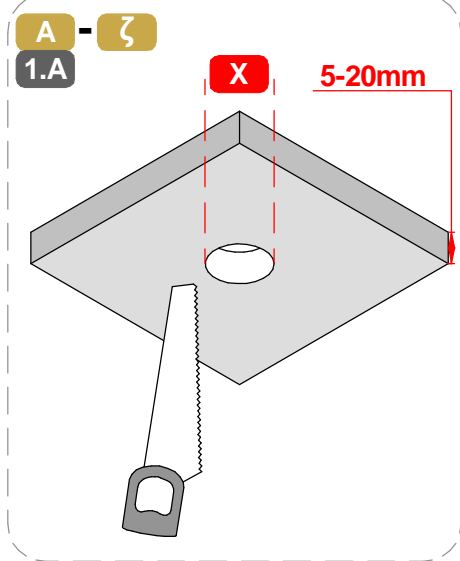
CODE	Type	INSTALLATION HOLE Ø [mm]	OUTER CASING	FALSE CEILING INSTALL SPRING	Dimensions (□ x H mm / Ø x H mm)	POWER (W DC)	CLASS III		WEIGHT (Kg)	CRI	IP	CCT [°K] - Energy Class					No. light source	Conn. Type
							VOLTAGE (V)	CURRENT (mA)				2700	3000	4000	5000	RGB +W		
91366	BIBOK	7	-	Yes	Ø9 x 30	0,5	C.V. 24	/	0,015	80	44	-	G	-	G	N/A	1	Y
85335						0,5	C.V. 24	/	0,015	80		-	G	-	G	N/A	1	
C01775						0,5	C.V. 24	/	0,015	90		-	G	-	G	N/A	1	
C00259		12,8	84916	No	Ø13 x 24	1	3	350	0,015	90		-	G	-	G	N/A	1	
C01837	1					3	350	0,015	90	-		G	-	G	N/A	1		
C00261	1,5					3	500	0,015	90	-		G	-	G	N/A	1		
C01838	1,5					3	500	0,015	90	-		G	-	G	N/A	1		
88417	ASPHO_R	15	84916	No	Ø20 x 23	0,5	C.V. 24	/	0,015	80		-	G	-	G	N/A	1	
85001						0,5	C.V. 24	/	0,015	80		-	G	-	G	N/A	1	
85002						0,5	C.V. 24	/	0,015	80		-	G	-	G	N/A	1	
C01776						0,5	C.V. 24	/	0,015	80		-	G	-	G	N/A	1	
91352 *						1,5	C.V. 24	/	0,015	-		-	-	-	-	N/A	1	
86707 *						1,5	C.V. 24	/	0,015	-	-	-	-	-	N/A	1		
86708 *						1,5	C.V. 24	/	0,015	-	-	-	-	-	N/A	1		
C00263						1			350	0,015	90	F	F	E	-	N/A	1	
C00264						1,5			500	0,039	90	F	F	E	-	N/A	1	
C00267						84916	□20 x 23	1	350	0,017	90	F	F	E	-	N/A	1	
C00268	84917	□20 x 70	1,5	500	0,039	90	F	F	E	-	N/A	1						
C00269	ASPHO_Q	29	84336	Yes	Ø40 x 23	1		350	0,058	90	F	F	E	-	N/A	1		
C00273						84915	Ø40 x 45	2	630	0,07	90	F	F	E	-	N/A	1	
88568 *						84901	Ø40 x 45	2,1	220	0,072	-	-	-	-	-	N/A	1	
86612 *							Ø40 x 45	2,1	220	0,072	-	-	-	-	-	N/A	1	
86613 *							Ø40 x 45	2,1	220	0,072	-	-	-	-	-	N/A	1	
86674 *							Ø40 x 45	2,1	220	0,072	-	-	-	-	-	N/A	1	
C01616**						Ø40 x 54,5	2,7	12	220	0,075	80	-	-	-	-	N/A	1	
C00275						84336	□40 x 24,5	1	350	0,06	90	F	F	E	-	N/A	1	
C00276						84915	□40 x 45	2	630	0,073	90	F	F	E	-	N/A	1	
88569 *						84901	□40 x 45	2,1	220	0,079	-	-	-	-	-	N/A	1	
86614 *	□40 x 45	2,1	220	0,079	-		-	-	-	-	N/A	1						
86615 *	□40 x 45	2,1	220	0,079	-		-	-	-	-	N/A	1						
86675 *	□40 x 45	2,1	220	0,079	-		-	-	-	-	N/A	1						
C01617**	□40x54,5	2,7	12	220	0,076	80	-	-	-	-	N/A	1						
C00283	BERIEL	15	84335	Ø20 x 53	1	350	0,019	90	F	F	E	-	N/A	1				
C00284			84917	Ø20 x 100	1,5	500	0,056	90	F	F	E	-	N/A	1				
87340 *	ELIN	15	84335	84916	Ø20 x 35	0,5	C.V. 24	/	0,015	-	20	-	-	-	-	N/A	1	
C00292					Ø20 x 35	1	350	0,05	90	F	F	E	-	N/A	1			
C00293					Ø20 x 78	1,5	500	0,07	90	F	F	E	-	N/A	1			
C00294	TURE	15	84917	Ø21 x 81	1,5	500	0,045	90	F	F	E	-	N/A	1				
C00295		20	84954	Ø31 x 77	1,5	500	0,08	90	F	F	E	-	N/A	1				
C00296		29	84901	Ø41 x 61	1,5	500	0,094	90	F	F	E	-	N/A	1				
C00297	GUDE	15	84917	□20 x 88	1,5	500	0,057	90	F	F	E	-	N/A	1				
C00298		20	84954	□30 x 90	1,5	500	0,124	90	F	F	E	-	N/A	1				
C00299		29	84901	□40 x 82	1,5	500	0,226	90	F	F	E	-	N/A	1				
C00244		18	84337	□22 x 46	1	350	0,072	90	F	F	E	-	N/A	1				
C00245	ILAMT	24	84349	□30 x 50	2	630	0,191	90	44	F	F	E	-	N/A	1			
C00246				□30 x 50	2	630	0,174	90	66	F	F	E	-	N/A	1			
C00227	ENEVELOPE_1	29	84336	□40 x 25	1	350	0,077	90	20	F	F	E	-	N/A	1			
C00228	ENEVELOPE_2			□40 x 25	1	350	0,077	90	F	F	E	-	N/A	1				
C00229	ENEVELOPE_4			□40 x 25	1	350	0,077	90	F	F	E	-	N/A	1				

Ta: -20°C / +50°C

*RGB | **RGBW

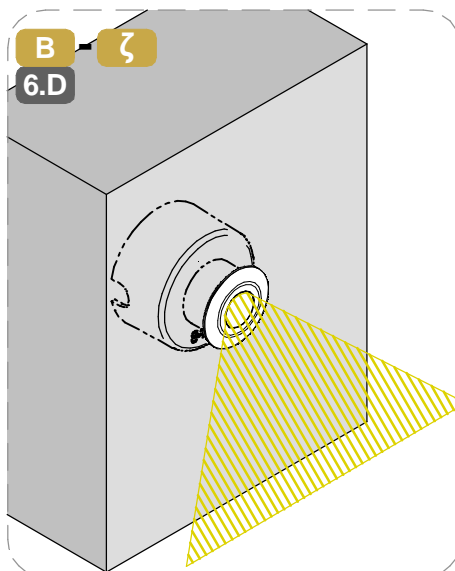
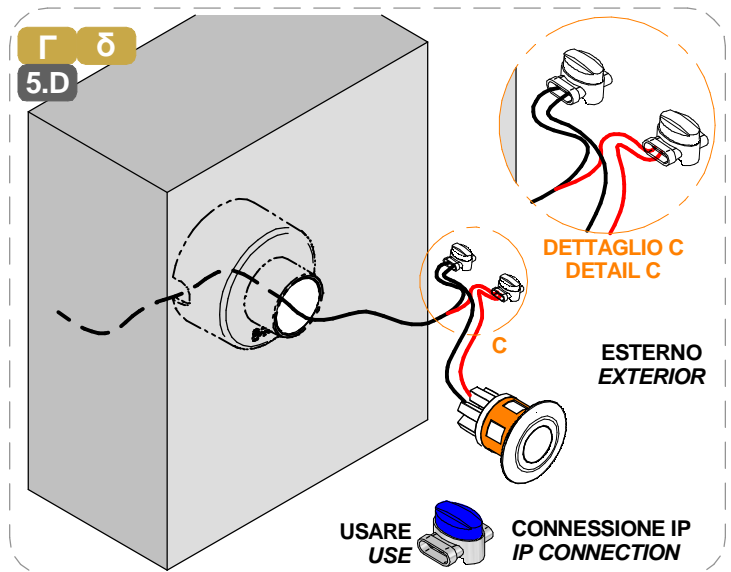
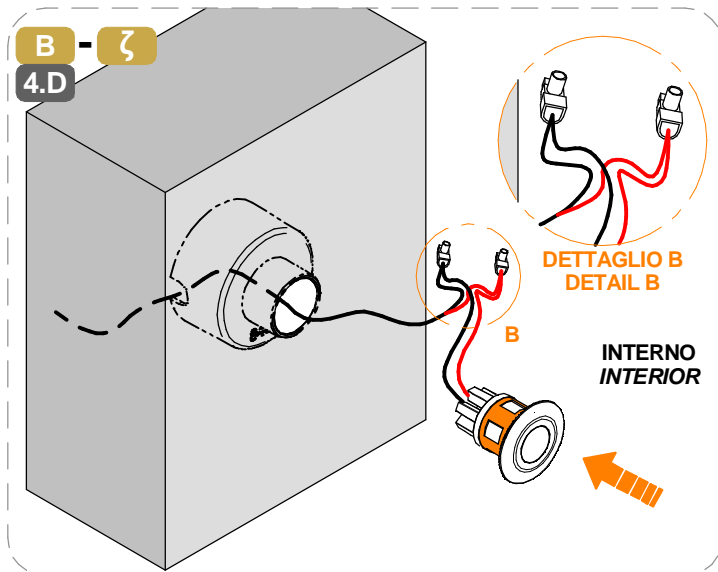
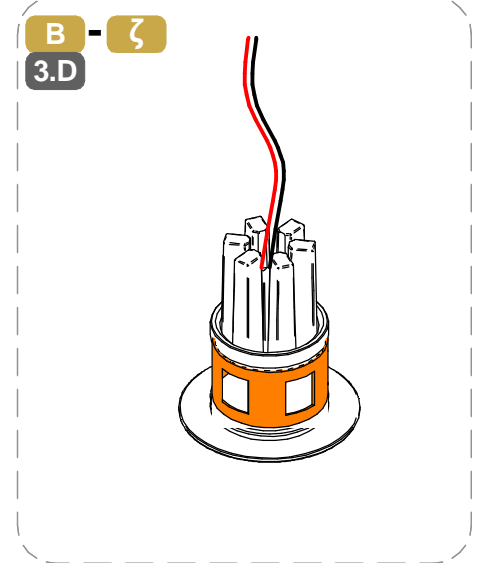
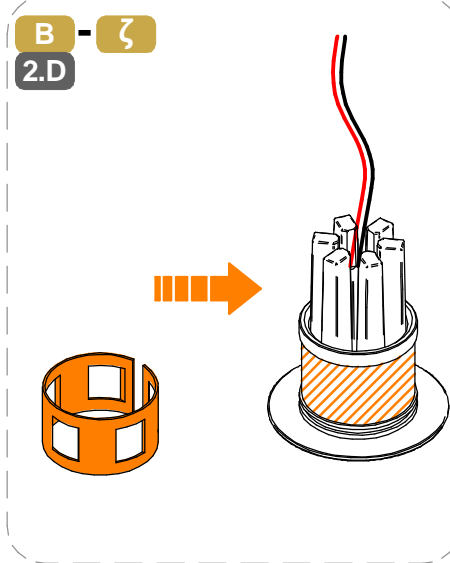
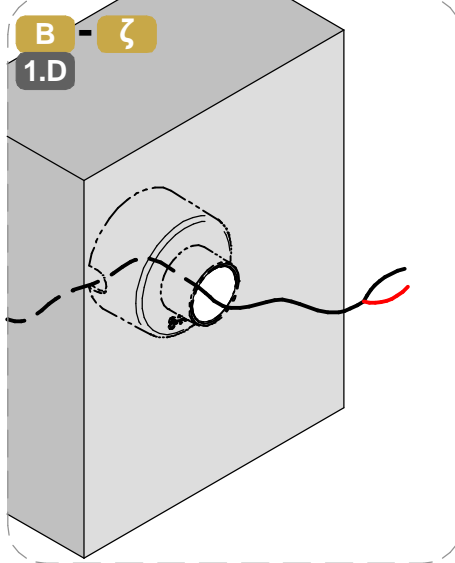
SERIE | SERIES: BIBOK, ASPHO_R, ASPHO_Q, NITUM_R, NITUM_Q, BERIEL, ELIN, TURE, GUDE, ILAMT(66), ENVELOPE
BRAND: i-LED 1-2-4

INSTALLAZIONE SU CONTROSOFFITTO / INSTALLATION ON FALSE CEILING



SERIE | SERIES: BIBOK, ASPHO_R, ASPHO_Q, NITUM_R, NITUM_Q, BERIEL, ELIN, TURE, GUDE, ILAMT(66), ENVELOPE
BRAND: i-LED 1-2-4

INSTALLAZIONE SU MURATURA O CALCESTRUZZO / CONCRETE OR BRICKWORK INSTALLATION



**LAVARE LA SUPERFICIE DEL
DIFFUSORE LUCE
CON PANNO UMIDO, UTILIZZANDO
SOLO ACQUA
E SAPONE NEUTRO.**

**CLEAN THE SURFACE OF THE LIGHT
DIFFUSER
WITH A DAMP CLOTH, USING ONLY
WATER
AND NEUTRAL SOAP**

CABLAGGIO / WIRING

1 TUTTE LE OPERAZIONI DI COLLEGAMENTO ALLA RETE ELETTRICA DEVONO ESSERE CONDOTTE IN MANCANZA DI TENSIONE
ALL THE WIRING OPERATION MUST BE PERFORMED WITH MCB IN OFF POSITION

2 SE IL PRODOTTO E' DEFINITO IN CLASSE 1, IL CONDUTTORE DI MESSA A TERRA DI PROTEZIONE DEVE ESSERE SEMPRE COLLEGATO
IF THE FITTING IS CLASS 1 RATED, THE CPC / EARTH / PE CONDUCTOR MUST BE CONNECTED

3 SE L'IMPIANTO E' STATO COMPLETATO ED E' IN SICUREZZA, PUO' ESSERE ALIMENTATO
WHEN THE CIRCUIT IS COMPLETED AND SAFE, MCB CAN BE SET IN ON POSITION

SERIE | SERIES: BIBOK, ASPHO_R, ASPHO_Q, NITUM_R, NITUM_Q, BERIEL, ELIN, TURE, GUDE, ILAMT(66), ENVELOPE

BRAND: i-LED 1-2-4

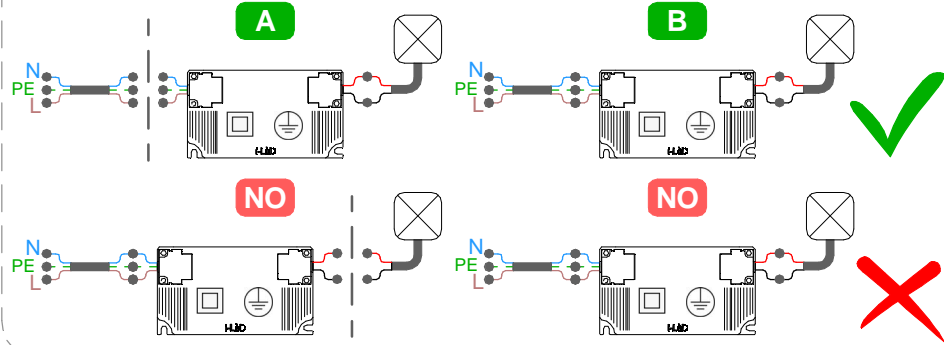
MARRONE / BROWN = LINEA / LINE ■ AZZURRO / LIGHT BLUE = NEUTRO / NEUTRAL ■ GIALLO-VERDE / YELLOW-GREEN = TERRA / EARTH CPC | PE ■



SE IL PRODOTTO E' DEFINITO IN CLASSE 3, IL CIRCUITO SECONDARIO A BASSA TENSIONE DEVE ESSERE COLLEGATO ALL'ALIMENTATORE PRIMA CHE QUESTO SIA SOTTO TENSIONE

IF THE FITTING IS CLASS 3 RATED, THE LOW VOLTAGE CIRCUIT MUST BE WIRED BEFORE THE POWER SUPPLY IS POWERED ON

SE IL CARICO VENISSE COLLEGATO AD ALIMENTATORE SOTTO TENSIONE, I PRODOTTI POTREBBERO DANNEGGIARSI, SUBENDO UN DANNO DA SOVRATENSIONE
IF THE LOAD IS WIRED TO AN ALREADY ON POWER SUPPLY, THE FITTINGS COULD BE DAMAGED BY VOLTAGE SURGE



TIPO DI CONNESSIONE TYPE OF CONNECTION

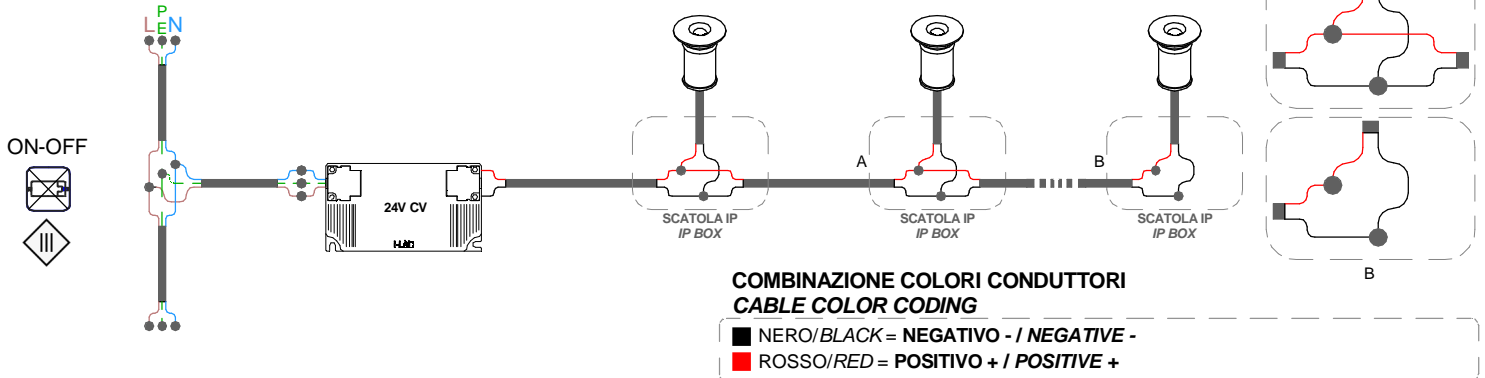
X: Se il cavo flessibile esterno di questo apparecchio è danneggiato, deve essere sostituito da un cavo speciale, disponibile esclusivamente presso il fabbricante, o il suo servizio di assistenza.
X: If the external flexible cable of this appliance is damaged, it must be replaced with a special cable, which is only available from the manufacturer or its service department.

Y: Se il cavo flessibile esterno di questo apparecchio è danneggiato, deve essere sostituito esclusivamente dal fabbricante, dal suo servizio di assistenza o da personale qualificato equivalente, al fine di evitare pericoli.
Y: If the external flexible cable of this appliance is damaged, it must only be replaced by the manufacturer, its service department or equivalent qualified personell in order to avoid danger.

Z: Il cavo flessibile esterno di questo apparecchio non può essere sostituito; se il cavo è danneggiato l'apparecchio deve essere distrutto.
Z: The external flexible cable fo this appliance cannot be replaced; if the cable is damaged, the appliance must be destroyed.

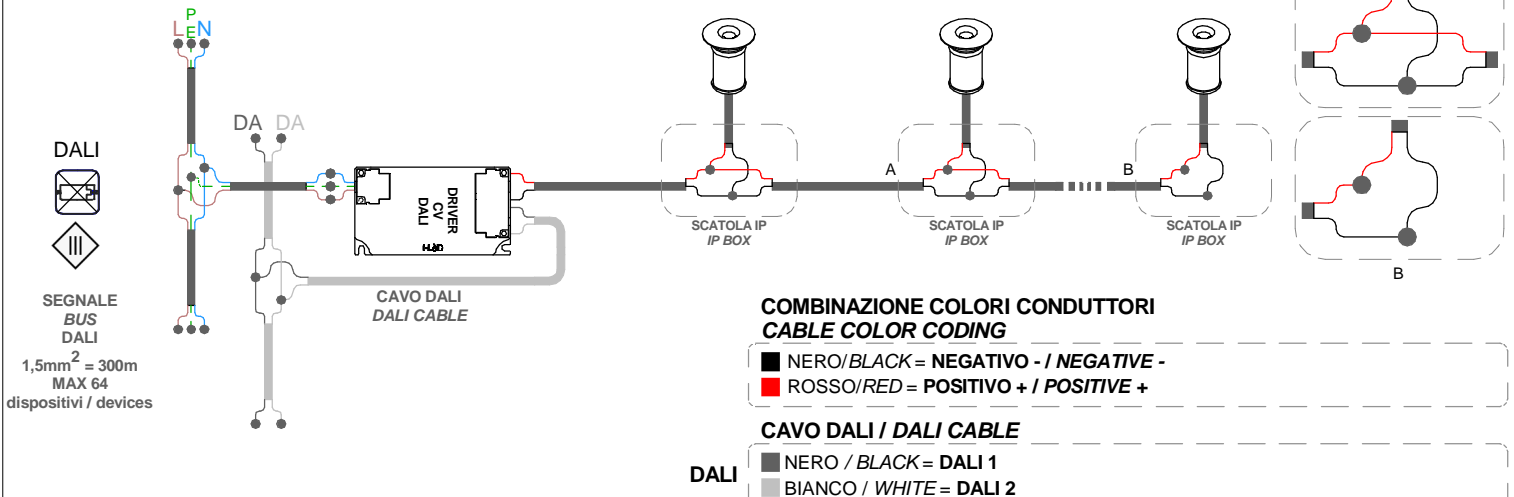
CABLAGGIO IN PARALLELO | TENSIONE COSTANTE PARALLEL WIRING | CONSTANT VOLTAGE

CV



CABLAGGIO IN SERIE | CORRENTE COSTANTE SERIES WIRING | CONSTANT CURRENT

CV



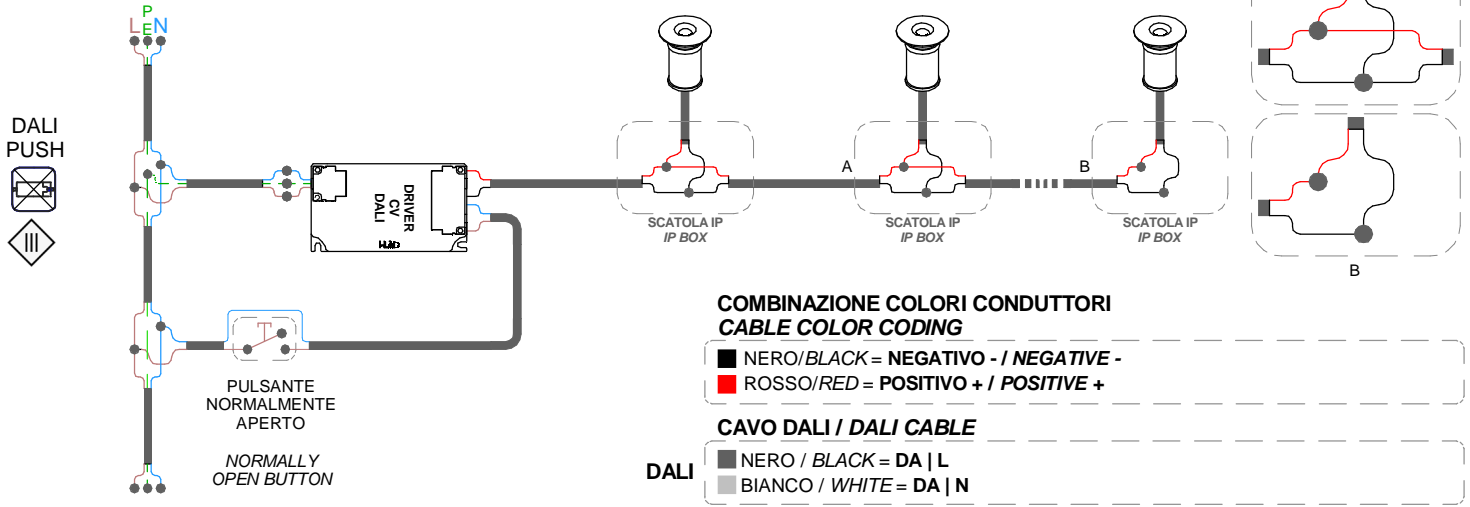
SERIE | SERIES: BIBOK, ASPHO_R, ASPHO_Q, NITUM_R, NITUM_Q, BERIEL, ELIN, TURE, GUDE, ILAMT(66), ENVELOPE

BRAND: i-LED 1-2-4

MARRONE / BROWN = LINEA / LINE ■ AZZURRO / LIGHT BLUE = NEUTRO / NEUTRAL ■ GIALLO-VERDE / YELLOW-GREEN = TERRA / EARTH CPC | PE ■

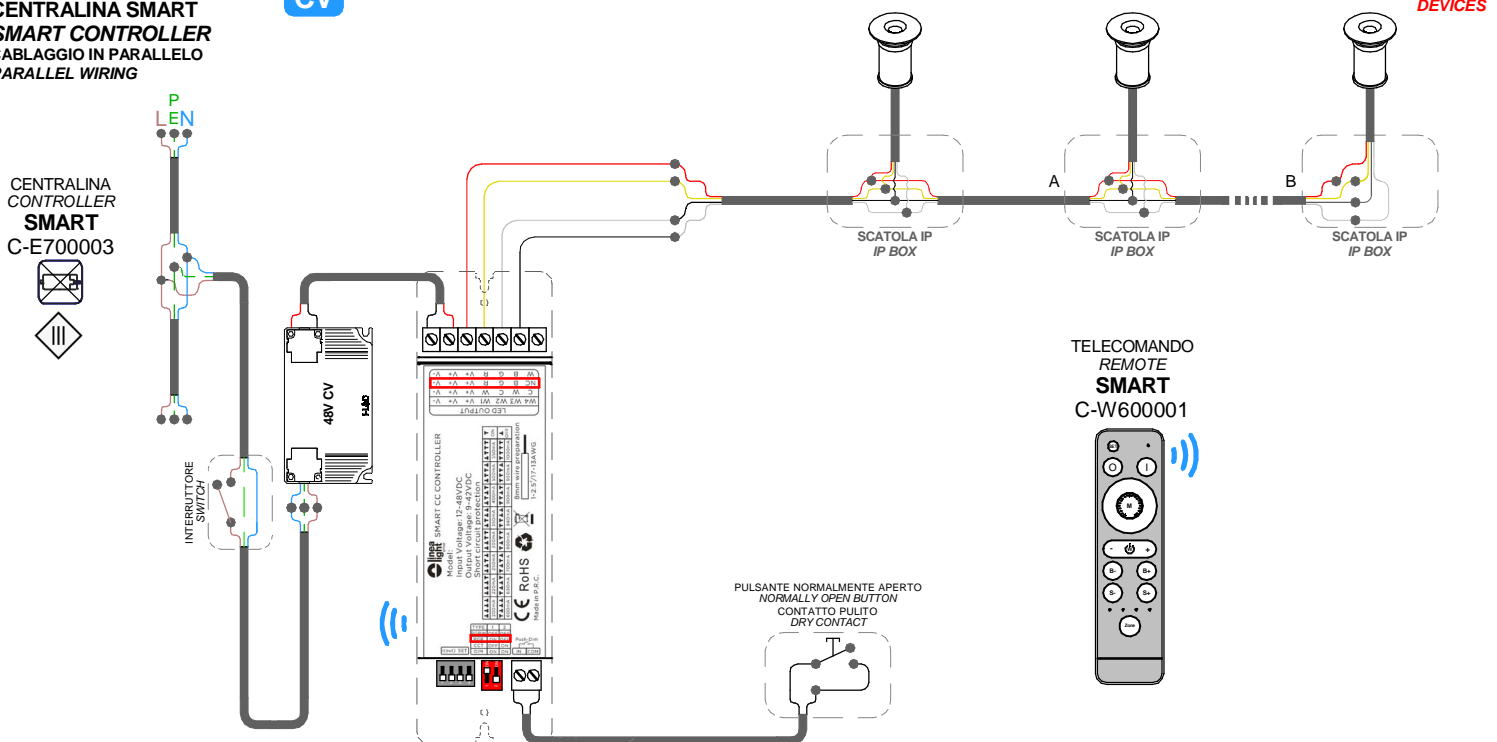
CABLAGGIO IN SERIE | CORRENTE COSTANTE
SERIES WIRING | CONSTANT CURRENT

CV



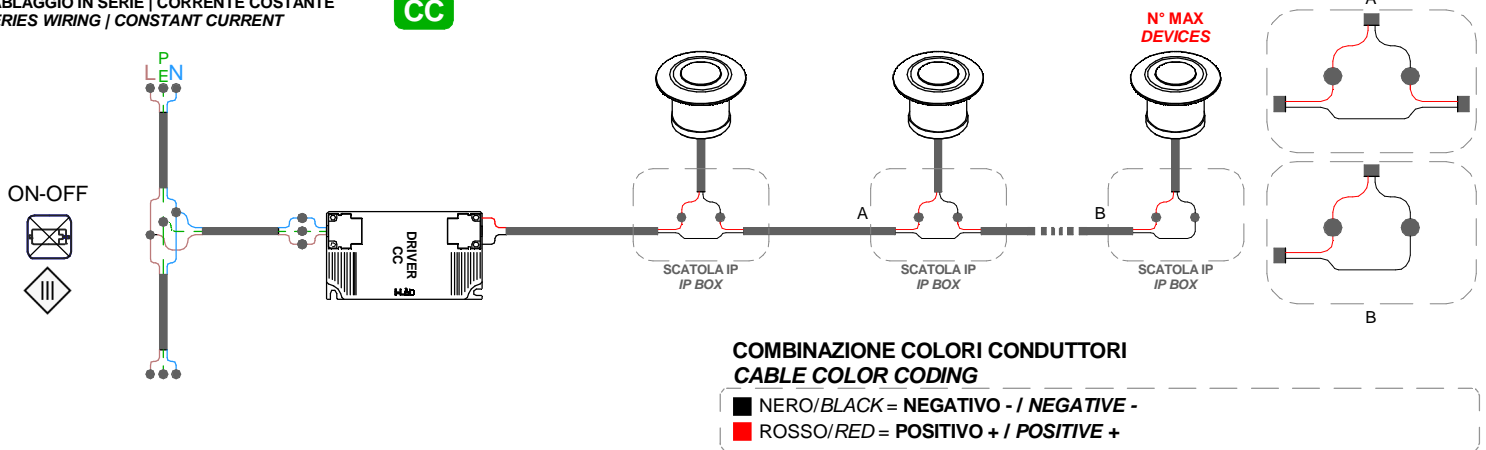
RGB
CENTRALINA SMART
SMART CONTROLLER
CABLAGGIO IN PARALLELO
PARALLEL WIRING

CV



CABLAGGIO IN SERIE | CORRENTE COSTANTE
SERIES WIRING | CONSTANT CURRENT

CC

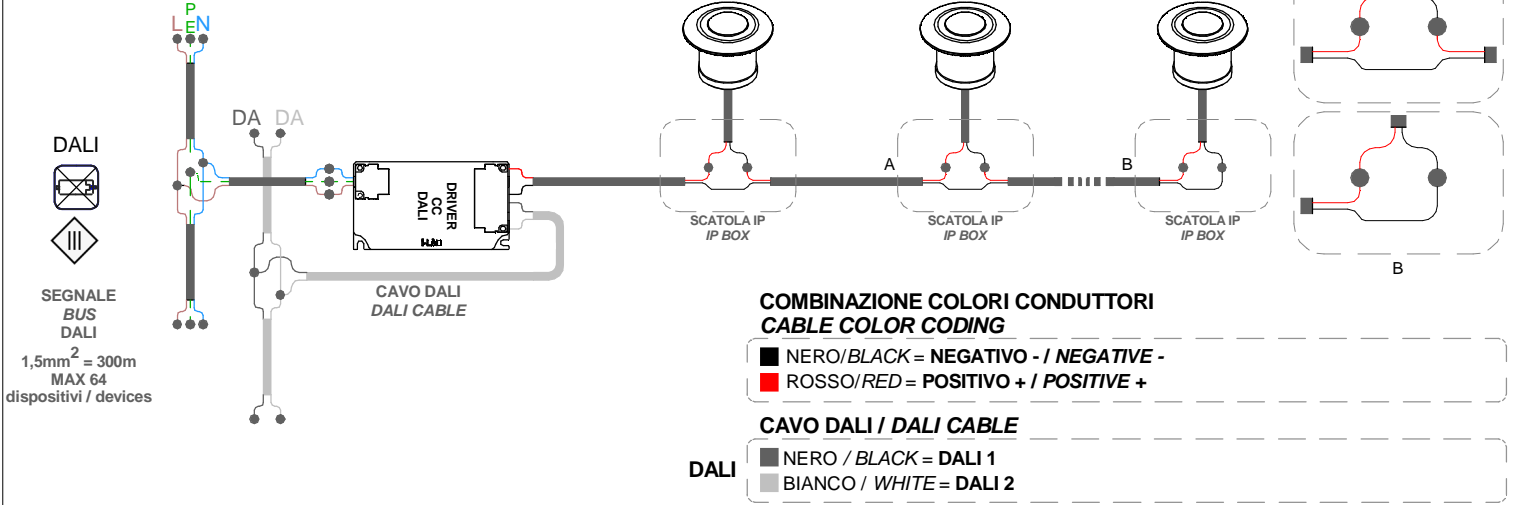


SERIE | SERIES: BIBOK, ASPHO_R, ASPHO_Q, NITUM_R, NITUM_Q, BERIEL, ELIN, TURE, GUDE, ILAMT(66), ENVELOPE

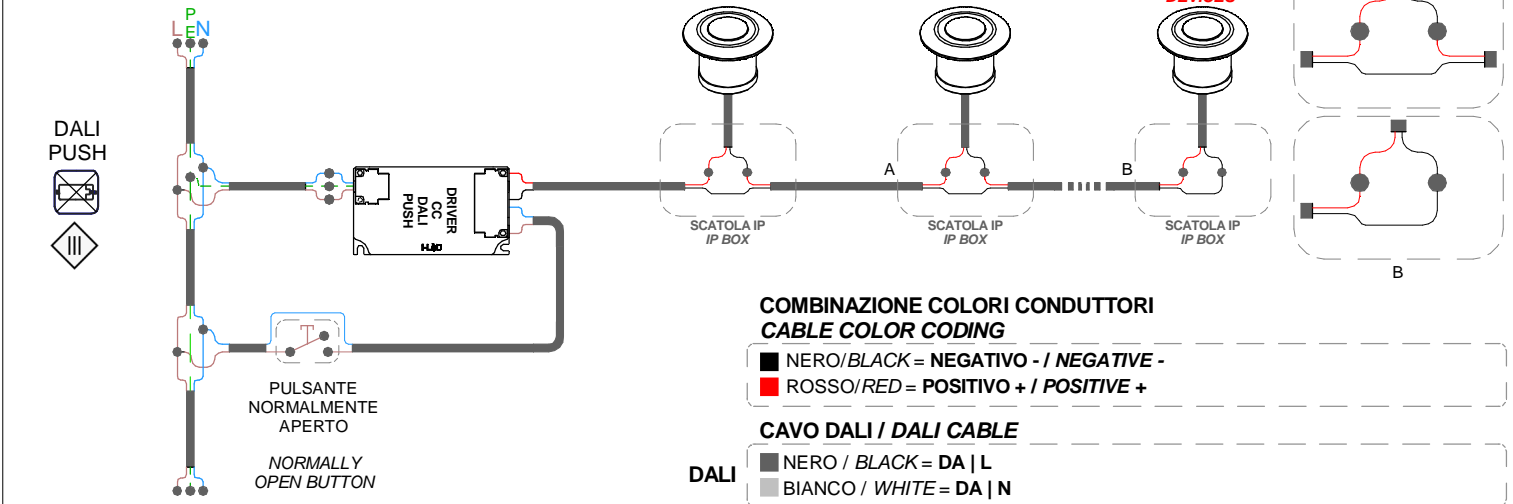
BRAND: i-LèD 1-2-4

MARRONE / BROWN = LINEA / LINE ■ AZZURRO / LIGHT BLUE = NEUTRO / NEUTRAL ■ GIALLO-VERDE / YELLOW-GREEN = TERRA / EARTH CPC | PE ■

CABLAGGIO IN SERIE | CORRENTE COSTANTE
SERIES WIRING | CONSTANT CURRENT



CABLAGGIO IN SERIE | CORRENTE COSTANTE
SERIES WIRING | CONSTANT CURRENT



SERIE | SERIES: BIBOK, ASPHO_R, ASPHO_Q, NITUM_R, NITUM_Q, BERIEL, ELIN, TURE, GUDE, ILAMT(66), ENVELOPE

BRAND: i-LED 1-2-4

MARRONE / BROWN = LINEA / LINE ■ AZZURRO / LIGHT BLUE = NEUTRO / NEUTRAL ■ GIALLO-VERDE / YELLOW-GREEN = TERRA / EARTH CPC | PE ■

RGB | NITUM

**CENTRALINA SMART
SMART CONTROLLER**

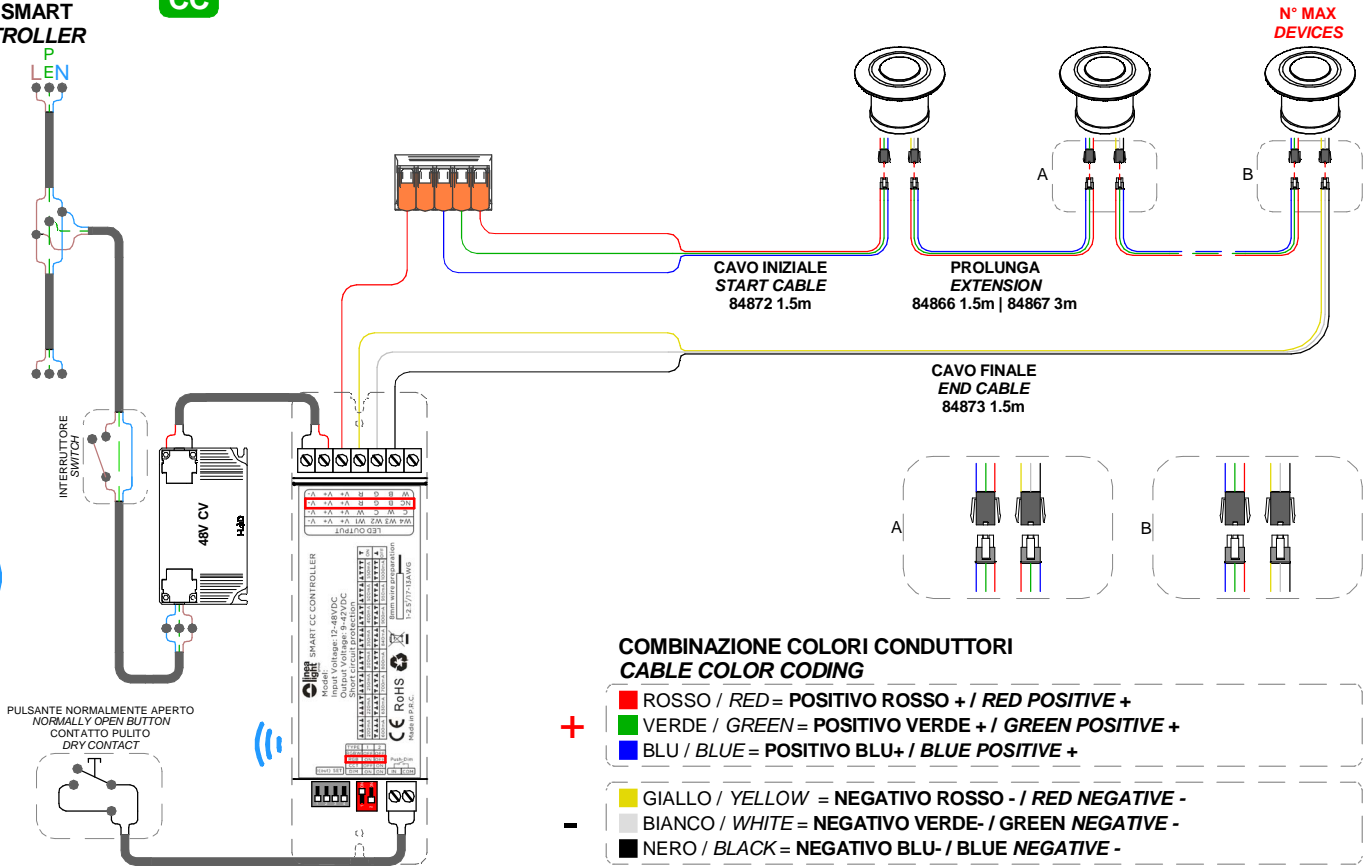
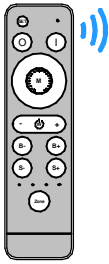
CABLAGGIO IN
SERIE |
CORRENTE
COSTANTE
SERIES WIRING |
CONSTANT
CURRENT



CENTRALINA
CONTROLLER
SMART
C-E700003



TELECOMANDO
REMOTE
SMART
C-W600001



**COMBINAZIONE COLORI CONDUTTORI
CABLE COLOR CODING**

- +**
 - ROSSO / RED = POSITIVO ROSSO + / RED POSITIVE +
 - VERDE / GREEN = POSITIVO VERDE + / GREEN POSITIVE +
 - BLU / BLUE = POSITIVO BLU+ / BLUE POSITIVE +
- - GIALLO / YELLOW = NEGATIVO ROSSO - / RED NEGATIVE -
 - BIANCO / WHITE = NEGATIVO VERDE - / GREEN NEGATIVE -
 - NERO / BLACK = NEGATIVO BLU- / BLUE NEGATIVE -

RGBW
**CENTRALINA SMART
SMART CONTROLLER**

CABLAGGIO IN
SERIE |
CORRENTE
COSTANTE
SERIES WIRING |
CONSTANT
CURRENT

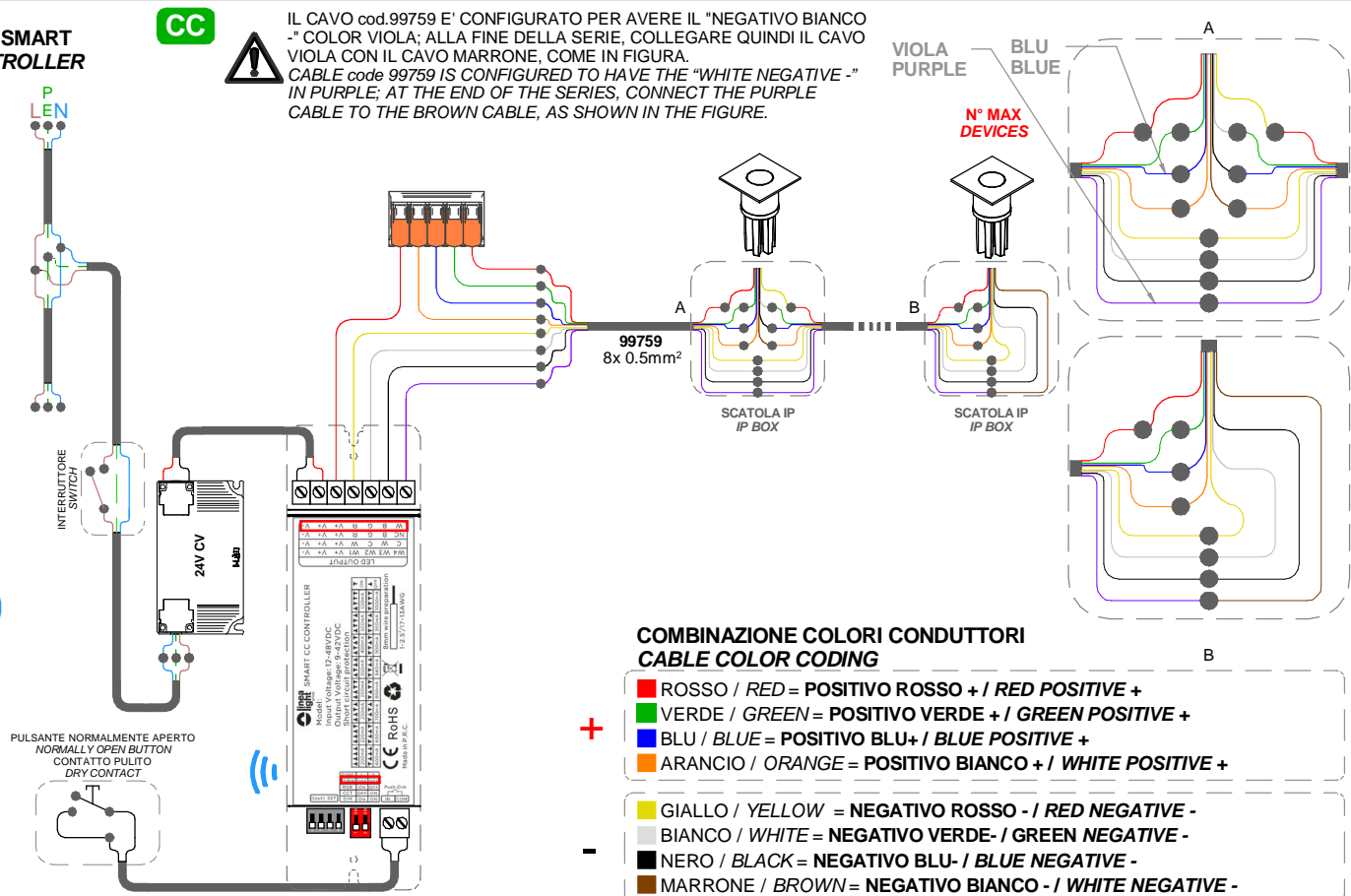
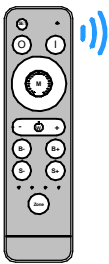


IL CAVO cod.99759 E' CONFIGURATO PER AVERE IL "NEGATIVO BIANCO -" COLOR VIOLA; ALLA FINE DELLA SERIE, COLLEGARE QUINDI IL CAVO VIOLA CON IL CAVO MARRONE, COME IN FIGURA.
CABLE code 99759 IS CONFIGURED TO HAVE THE "WHITE NEGATIVE -" IN PURPLE; AT THE END OF THE SERIES, CONNECT THE PURPLE CABLE TO THE BROWN CABLE, AS SHOWN IN THE FIGURE.

CENTRALINA
CONTROLLER
SMART
C-E700003



TELECOMANDO
REMOTE
SMART
C-W600001



**COMBINAZIONE COLORI CONDUTTORI
CABLE COLOR CODING**

- +**
 - ROSSO / RED = POSITIVO ROSSO + / RED POSITIVE +
 - VERDE / GREEN = POSITIVO VERDE + / GREEN POSITIVE +
 - BLU / BLUE = POSITIVO BLU+ / BLUE POSITIVE +
 - ARANCIO / ORANGE = POSITIVO BIANCO + / WHITE POSITIVE +
- - GIALLO / YELLOW = NEGATIVO ROSSO - / RED NEGATIVE -
 - BIANCO / WHITE = NEGATIVO VERDE - / GREEN NEGATIVE -
 - NERO / BLACK = NEGATIVO BLU- / BLUE NEGATIVE -
 - MARRONE / BROWN = NEGATIVO BIANCO - / WHITE NEGATIVE -

SERIE | SERIES: BIBOK, ASPHO_R, ASPHO_Q, NITUM_R, NITUM_Q, BERIEL, ELIN, TURE, GUDE, ILAMT(66), ENVELOPE
 BRAND: i-LED 1-2-4

N° DI PRODOTTI PER ALIMENTATORE | N° OF LIGHT FITTINGS PER DRIVER

CODE	TIPO TYPE	C.C C.V.	ON OFF										
			99195	89147	99376	99105	89144	89145	89146	99375	99377	89408	99374
91366	BIBOK	C.V.										1-10	1-135
85335		C.V.										1-10	1-135
C01775		C.V.										1-10	1-135
C00259		C.C					1-2	3-6		6-12			
C01837		C.C					1-2	3-6		6-12			
C00261		C.C	1-2						2-3		3-6		
C01838		C.C	1-2						2-3		3-6		
88417		ASPHO_R	C.V.										1-10
85001	C.V.											1-10	1-135
85002	C.V.											1-10	1-135
C01776	C.V.											1-10	1-135
91352 *	C.V.												
86707 *	C.V.												
86708 *	C.V.												
C00263	C.C						1-2	3-6		6-12			
C00264	C.C		1-2						2-3		3-6		
C00267	ASPHO_Q		C.C				1-2	3-6		6-12			
C00268			C.C	1-2						2-3		3-6	
C00269	NITUM_R		C.C				1-2	3-6		6-12			
C00273			C.C		1-2	3-6	6-12						
88568 *			C.C										
86612 *		C.C											
86613 *		C.C											
86674 *		C.C											
C01616**		C.C											
C00275		NITUM_Q	C.C				1-2	3-6		6-12			
C00276	C.C			1-2	3-6	6-12							
88569 *	C.C												
86614 *	C.C												
86615 *	C.C												
86675 *	C.C												
C01617**	C.C												
C00283	BERIEL	C.C				1-2	3-6		6-12				
C00284		C.C	1-2						2-3		3-6		
87340 *	ELIN	C.V.											
C00292		C.C				1-2	3-6		6-12				
C00293		C.C	1-2						2-3		3-6		
C00294	TURE	C.C	1-2						2-3		3-6		
C00295		C.C	1-2						2-3		3-6		
C00296		C.C	1-2						2-3		3-6		
C00297		C.C	1-2						2-3		3-6		
C00298	GUDE	C.C	1-2						2-3		3-6		
C00299		C.C	1-2						2-3		3-6		
C00244	ILAMT	C.C				1-2	3-6		6-12				
C00245	ILAMT	C.C		1-2	3-6	6-12							
C00246	ILAMT 66	C.C		1-2	3-6	6-12							
C00227	ENEVELOPE_1	C.C				1-2	3-6		6-12				
C00228	ENEVELOPE_2	C.C				1-2	3-6		6-12				
C00229	ENEVELOPE_4	C.C				1-2	3-6		6-12				

*RGB | **RGBW

SERIE | SERIES: BIBOK, ASPHO_R, ASPHO_Q, NITUM_R, NITUM_Q, BERIEL, ELIN, TURE, GUDE, ILAMT(66), ENVELOPE
 BRAND: i-LED 1-2-4

N° DI PRODOTTI PER ALIMENTATORE | N° OF LIGHT FITTINGS PER DRIVER

CODE	TIPO TYPE	C.C C.V.	0/1-10V + 24V CV		0/1-10V		DALI	DALI + 24V CV	DALI2 PUSH	
			99710	99332	C-E100010	C-E100004	99722	99713	83333	C-E100011
91366	BIBOK	C.V.		1-270			1-220			
85335		C.V.		1-270			1-220			
C01775		C.V.		1-270			1-220			
C00259		C.C			3-4		3-4			3-4
C01837		C.C			3-4		3-4			3-4
C00261		C.C				3-4				3-4
C01838		C.C				3-4				3-4
88417	ASPHO_R	C.V.		1-270			1-220			
85001		C.V.		1-270			1-220			
85002		C.V.		1-270			1-220			
C01776		C.V.		1-270			1-220			
91352 *		C.V.							1-270	
86707 *		C.V.							1-270	
86708 *		C.V.							1-270	
C00263	C.C			3-4		3-4			3-4	
C00264	C.C				3-4				3-4	
C00267	ASPHO_Q	C.C			3-4		3-4			3-4
C00268		C.C				3-4				3-4
C00269	NITUM_R	C.C			3-4		3-4			3-4
C00273		C.C	1-6					1-6		
88568 *		C.C								
86612 *		C.C								
86613 *		C.C								
86674 *		C.C								
C01616**		C.C								
C00275	NITUM_Q	C.C			3-4		3-4			3-4
C00276		C.C	1-6					1-6		
88569 *		C.C								
86614 *		C.C								
86615 *		C.C								
86675 *		C.C								
C01617**	C.C									
C00283	BERIEL	C.C			3-4		3-4			3-4
C00284		C.C				3-4				3-4
87340 *	ELIN	C.V.								
C00292		C.C			3-4		3-4			3-4
C00293	C.C				3-4				3-4	
C00294	TURE	C.C			3-4					3-4
C00295		C.C			3-4					3-4
C00296		C.C				3-4				3-4
C00297	GUDE	C.C			3-4					3-4
C00298		C.C			3-4					3-4
C00299		C.C				3-4				3-4
C00244	ILAMT	C.C			3-4		3-4			3-4
C00245	ILAMT	C.C	1-6					1-6		
C00246	ILAMT 66	C.C	1-6					1-6		
C00227	ENEVELOPE_1	C.C			3-4		3-4			3-4
C00228	ENEVELOPE_2	C.C			3-4		3-4			3-4
C00229	ENEVELOPE_4	C.C			3-4		3-4			3-4

*RGB | **RGBW

SERIE | SERIES: BIBOK, ASPHO_R, ASPHO_Q, NITUM_R, NITUM_Q, BERIEL, ELIN, TURE, GUDE, ILAMT(66), ENVELOPE
 BRAND: i-LèD 1-2-4

N° DI PRODOTTI PER ALIMENTATORE | N° OF LIGHT FITTINGS PER DRIVER

CODE	TIPO TYPE	C.C C.V.	SMART CONTROL +	SMART CONTROL +	DMX +	DMX +
			99331 24V CV	99784 48 CV	99331 24V CV	99331 48V CV
91366	BIBOK	C.V.	C-E700002	C-E700002	C-E700002	C-E700002
85335		C.V.	C-W600001	C-W600001		
C01775		C.V.				
C00259		C.C				
C01837		C.C				
C00261		C.C				
C01838		C.C				
88417	ASPHO_R	C.V.				
85001		C.V.				
85002		C.V.				
C01776		C.V.				
91352 *		C.V.	1-140		1-140	
86707 *		C.V.	1-140		1-140	
86708 *		C.V.	1-140		1-140	
C00263	ASPHO_Q	C.C				
C00264		C.C				
C00267		C.C				
C00268	NITUM_R	C.C				
C00269		C.C				
C00273		C.C				
88568 *		C.C		6-12		6-12
86612 *		C.C		6-12		6-12
86613 *		C.C		6-12		6-12
86674 *		C.C		6-12		6-12
C01616**	C.C		6-12		6-12	
C00275	NITUM_Q	C.C				
C00276		C.C				
88569 *		C.C		6-12		6-12
86614 *		C.C		6-12		6-12
86615 *		C.C		6-12		6-12
86675 *		C.C		6-12		6-12
C01617**		C.C		6-12		6-12
C00283	BERIEL	C.C				
C00284		C.C				
87340 *	ELIN	C.V.		6-12		6-12
C00292		C.C				
C00293		C.C				
C00294	TURE	C.C				
C00295		C.C				
C00296		C.C				
C00297	GUDE	C.C				
C00298		C.C				
C00299		C.C				
C00244	ILAMT	C.C				
C00245	ILAMT	C.C				
C00246	ILAMT 66	C.C				
C00227	ENEVELOPE_1	C.C				
C00228	ENEVELOPE_2	C.C				
C00229	ENEVELOPE_4	C.C				

PER ULTERIORI
 INFORMAZIONI SUL
 COLLEGAMENTO CON
 CONTROLLER DMX O DALI
 DT8 CONTATTARE

support@linealight.com

FOR FURTHER
 INFORMATION ON
 CONNECTION TO A DMX OR
 DALI DT8 CONTROLLER,
 PLEASE CONTACT

support@linealight.com

*RGB | **RGBW