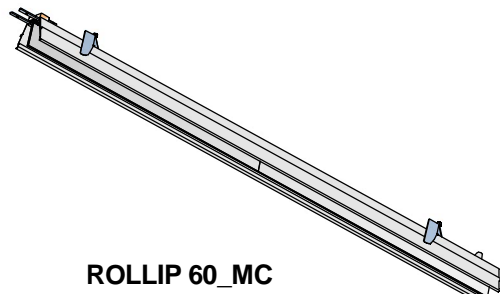
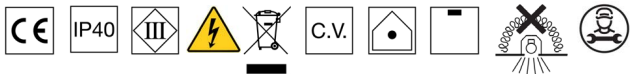


SERIE | SERIES: ROLLIP 35/60/100_MC V2 48V

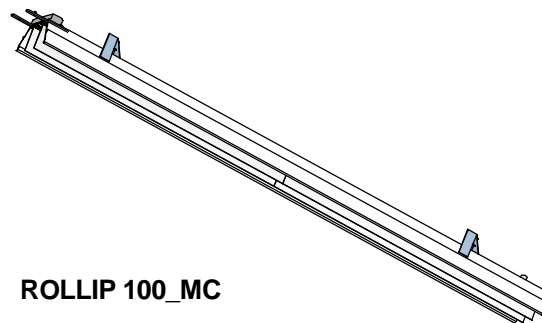
BRAND: i-L^{ED}



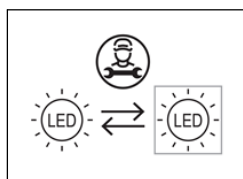
ROLLIP 60_MC



ROLLIP 35_MC



ROLLIP 100_MC



SPECIFICHE PRODOTTI - CODICI / PRODUCTS SPECIFICATION - CODES

CODE	Dimensions (LxWxH / Ø x H mm)	POWER (W)	CLASS III		WEIGHT (Kg)	CLASS	* IP	CRI	Energy class light source Temperature color LED				N° light source	Conn. Type
			VOLTAGE (V)	CURRENT (mA)					2700	3000	3500	4000		
C00187	1000 x 45	13	C.V. 48 V	/	0,7	3	40	90	E	E	D	D	2	Y
C00188	1500 x 45	19,5	C.V. 48 V	/	1	3	40	90	E	E	D	D	3	
C00189	2000 x 45	26	C.V. 48 V	/	1,2	3	40	90	E	E	D	D	4	
C00190	3000 x 45	39	C.V. 48 V	/	1,8	3	40	90	E	E	D	D	5	
C00191	530 x 530 x 45	13	C.V. 48 V	/	0,7	3	40	90	E	E	D	D	2	
C01321	1000 x 45	25	C.V. 48 V	/	0,7	3	40	90	E	E	D	D	2	
C01322	1500 x 45	37,5	C.V. 48 V	/	1	3	40	90	E	E	D	D	3	
C01323	2000 x 45	50	C.V. 48 V	/	1,2	3	40	90	E	E	D	D	4	
C01324	3000 x 45	75	C.V. 48 V	/	1,8	3	40	90	E	E	D	D	5	
C01325	530 x 530 x 45	27	C.V. 48 V	/	0,7	3	40	90	E	E	D	D	2	
C00247	1000 x 65	13	C.V. 48 V	/	0,8	3	40	90	E	E	D	D	2	
C00248	1500 x 65	19,5	C.V. 48 V	/	1,2	3	40	90	E	E	D	D	3	
C00249	2000 x 65	26	C.V. 48 V	/	1,6	3	40	90	E	E	D	D	4	
C00250	3000 x 65	39	C.V. 48 V	/	2,3	3	40	90	E	E	D	D	5	
C00251	542 x 542 x 65	13	C.V. 48 V	/	0,9	3	40	90	E	E	D	D	2	
C01326	1000 x 65	25	C.V. 48 V	/	0,8	3	40	90	E	E	D	D	2	
C01327	1500 x 65	37,5	C.V. 48 V	/	1,2	3	40	90	E	E	D	D	3	
C01328	2000 x 65	50	C.V. 48 V	/	1,6	3	40	90	E	E	D	D	4	
C01329	3000 x 65	75	C.V. 48 V	/	2,3	3	40	90	E	E	D	D	5	
C01330	542 x 542 x 65	27	C.V. 48 V	/	0,9	3	40	90	E	E	D	D	2	
C00336	1000 x 106	20	C.V. 48 V	/	1,1	3	40	90	E	E	D	D	4	
C00337	1500 x 106	30	C.V. 48 V	/	1,7	3	40	90	E	E	D	D	6	
C00338	2000 x 106	40	C.V. 48 V	/	2,2	3	40	90	E	E	D	D	8	
C00339	3000 x 106	30	C.V. 48 V	/	3,2	3	40	90	E	E	D	D	10	
C00340	580 x 580 x 106	31	C.V. 48 V	/	1,8	3	40	90	E	E	D	D	4	


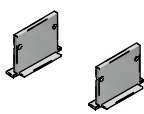


Ta -20°C ÷ +50°C * IL DIFFUSORE DEVE ESSERE INSTALLATO / DIFFUSER MUST BE INSTALLED

SERIE | SERIES: ROLLIP 35/60/100_MC V2 48V

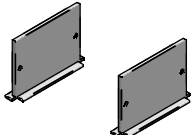
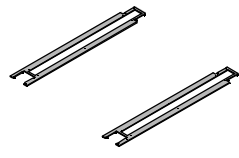



BRAND: i-LèD

ACCESSORI NON INCLUSI
ACCESSORIES NOT INCLUDED

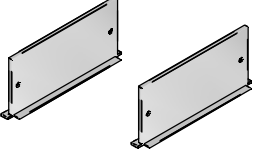
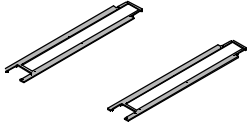

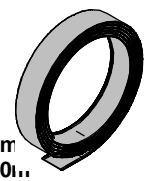

ROLLIP 35_MC

<p>D. DIFFUSORE OPALE D. OPALINE DIFFUSER</p>  <p>C-U200002 5m C-U200003 10m C-U200004 20m</p>	<p>A. TAPPI DI CHIUSURA A. END CAPS</p>  <p>C-V400004 2pcs</p>	<p>B. DIMA B. TEMPLATE</p>  <p>C-V200001 2pcs</p>	<p>C. DIFFUSORE ASIMMETRICO C. ASYMMETRIC DIFFUSER</p>  <p>C-U200006 5m C-U200006 10m</p>
---	---	--	--

ROLLIP 60_MC

<p>A. TAPPI DI CHIUSURA A. END CAPS</p>  <p>C-V400008 2pcs</p>	<p>B. DIMA B. TEMPLATE</p>  <p>C-V200003 2pcs</p>	<p>C. DIFFUSORE ASIMMETRICO C. ASYMMETRIC DIFFUSER</p>  <p>C-U200012 5m C-U200013 10m</p>	<p>D. DIFFUSORE OPALE D. OPALINE DIFFUSER</p>  <p>C-U200008 5m C-U200009 10m C-U200010 20m</p>	<p>E. DIFFUSORE UGR<19 E. UGR<19 DIFFUSER</p>  <p>C-U200014 5m C-U200015 10m</p>
---	---	---	--	--

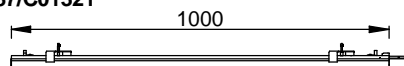
ROLLIP 100_MC

<p>A. TAPPI DI CHIUSURA A. END CAPS</p>  <p>C-V400012 2pcs</p>	<p>B. DIMA B. TEMPLATE</p>  <p>C-V200004 2pcs</p>	<p>C. DIFFUSORE ASIMMETRICO C. ASYMMETRIC DIFFUSER</p>  <p>C-U200020 5m C-U200021 10m</p>	<p>D. DIFFUSORE OPALE D. OPALINE DIFFUSER</p>  <p>C-U200016 5m C-U200017 10m C-U200018 20m</p>	<p>E. DIFFUSORE UGR<19 E. UGR<19 DIFFUSER</p>  <p>C-U200022 5m C-U200021 10m</p>
--	--	--	---	---

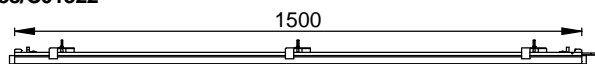
DIMENSIONI / DIMENSIONS

ROLLIP 35_MC

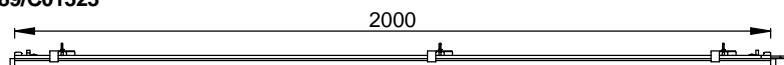
C00187/C01321



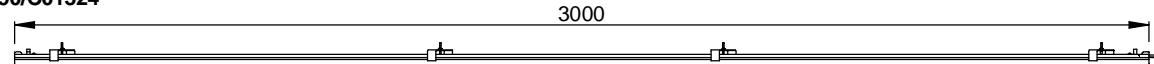
C00188/C01322



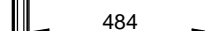
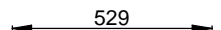
C00189/C01323



C00190/C01324



C00191/C01325

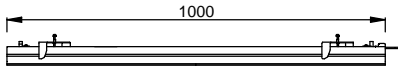


SERIE | SERIES: ROLLIP 35/60/100_MC V2 48V

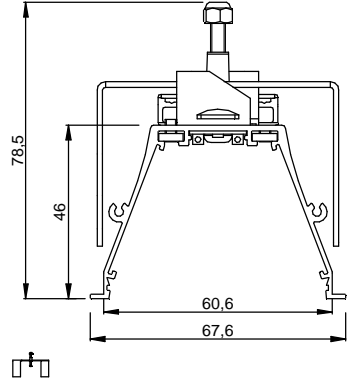
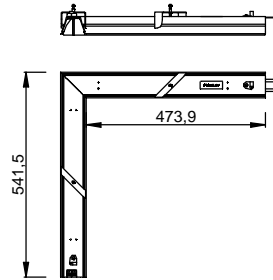
BRAND: i-L^èD

ROLLIP 60_MC

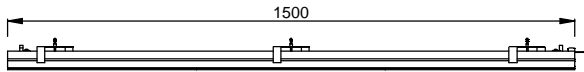
C00247/C01326



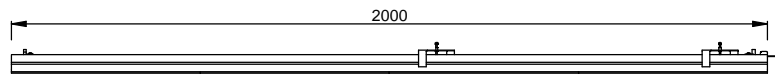
C00251/C01330



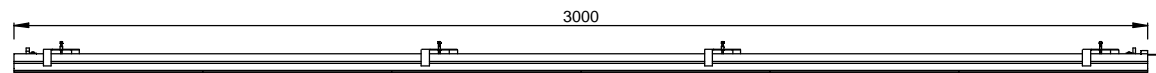
C00248/C01327



C00249/C01328

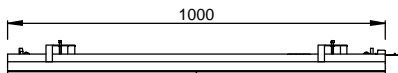


C00250/C01329

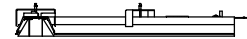


ROLLIP 100_MC

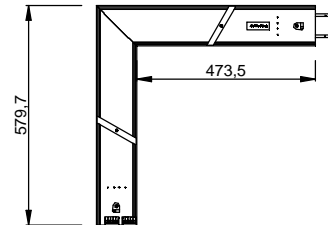
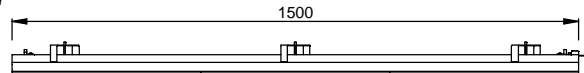
C00336



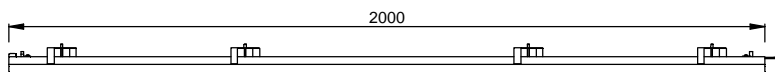
C00340



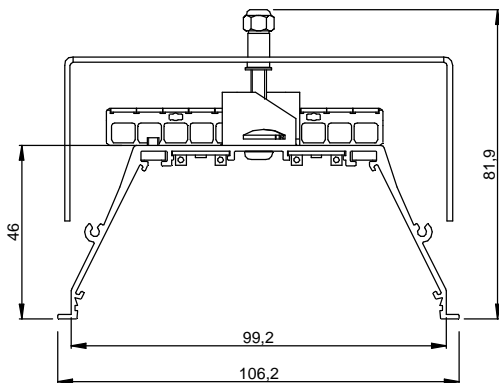
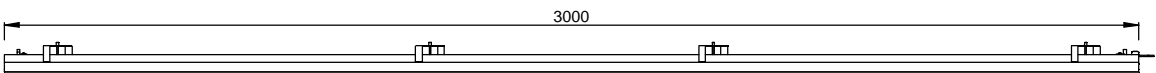
C00337



C00338



C00339



SERIE | SERIES: ROLLIP 35/60/100_MC V2 48V

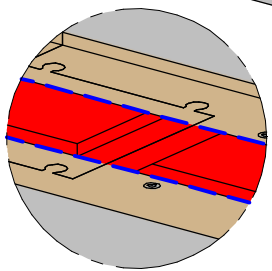
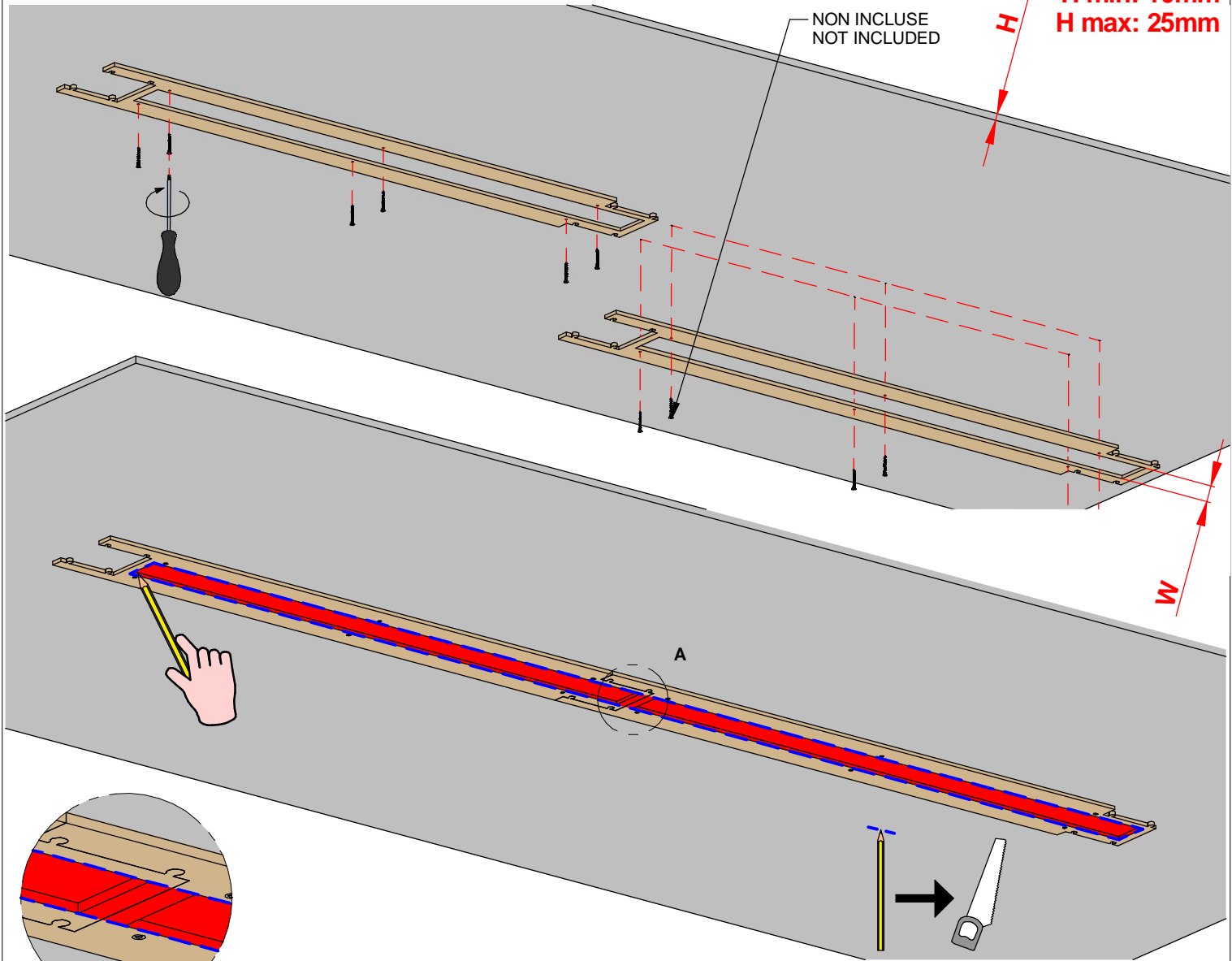
BRAND: i-LèD

PRE-INSTALLAZIONE / PRE-INSTALLATION

ESEGUIRE I FORI DI INSTALLAZIONE DEL PRODOTTO UTILIZZANDO LE DIME C-V200001 (Rollip35_MC) - C-V200003 (Rollip60_MC) - C-V200004 (Rollip100_MC)
MAKE THE INSTALLATION HOLES USING THE C-V200001 (Rollip35_MC) - C-V200003 (Rollip60_MC) - C-V200004 (Rollip100_MC) TEMPLATES

**UTILIZZANDO LA DIMA
USING THE TEMPLATE**

ROLLIP 35_MC	ROLLIP 60_MC	ROLLIP 100_MC
DIMA TEMPLATE W = 41mm	DIMA TEMPLATE W = 64mm	DIMA TEMPLATE W = 102mm
C-V200001 2pcs	C-V200003 2pcs	C-V200004 2pcs

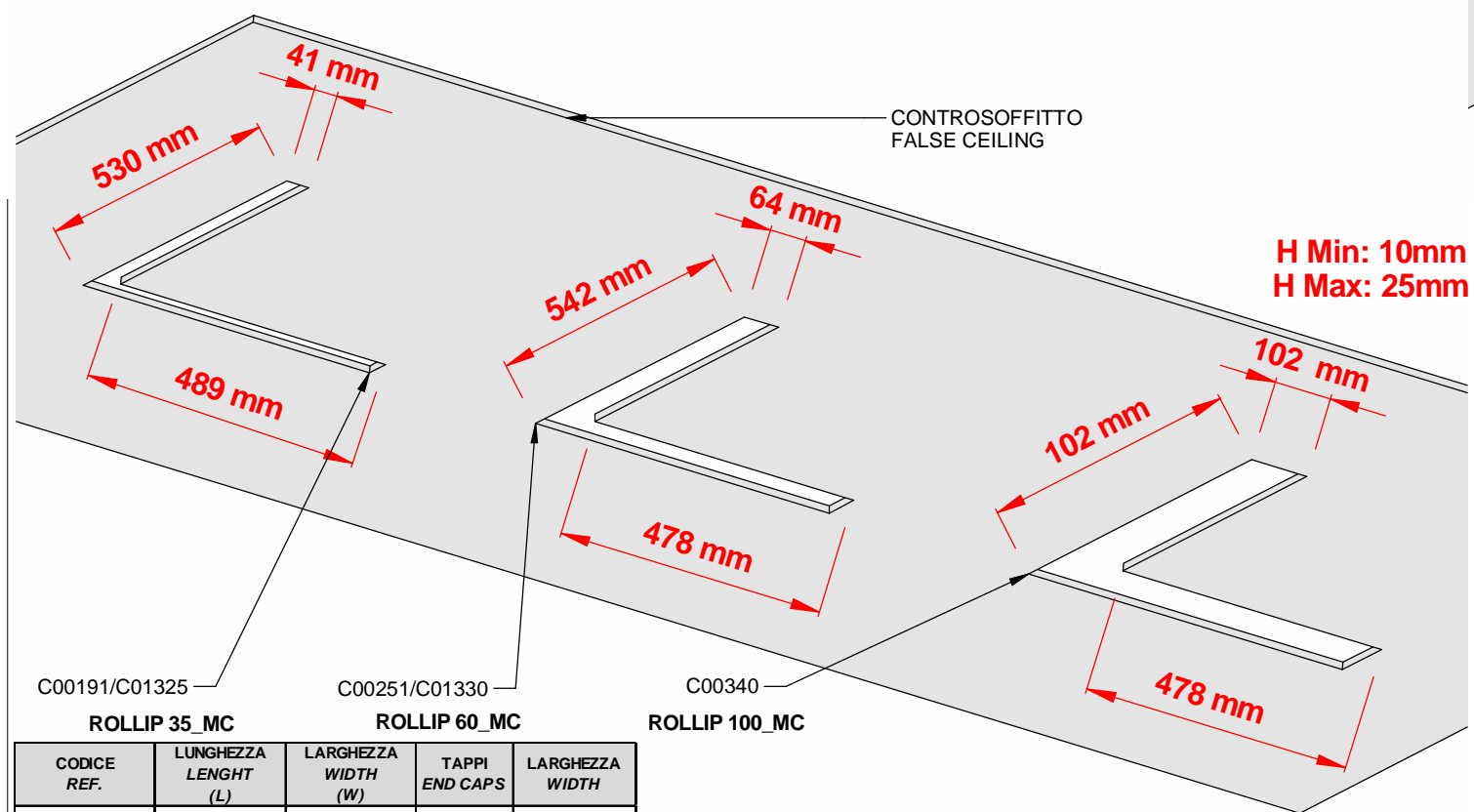
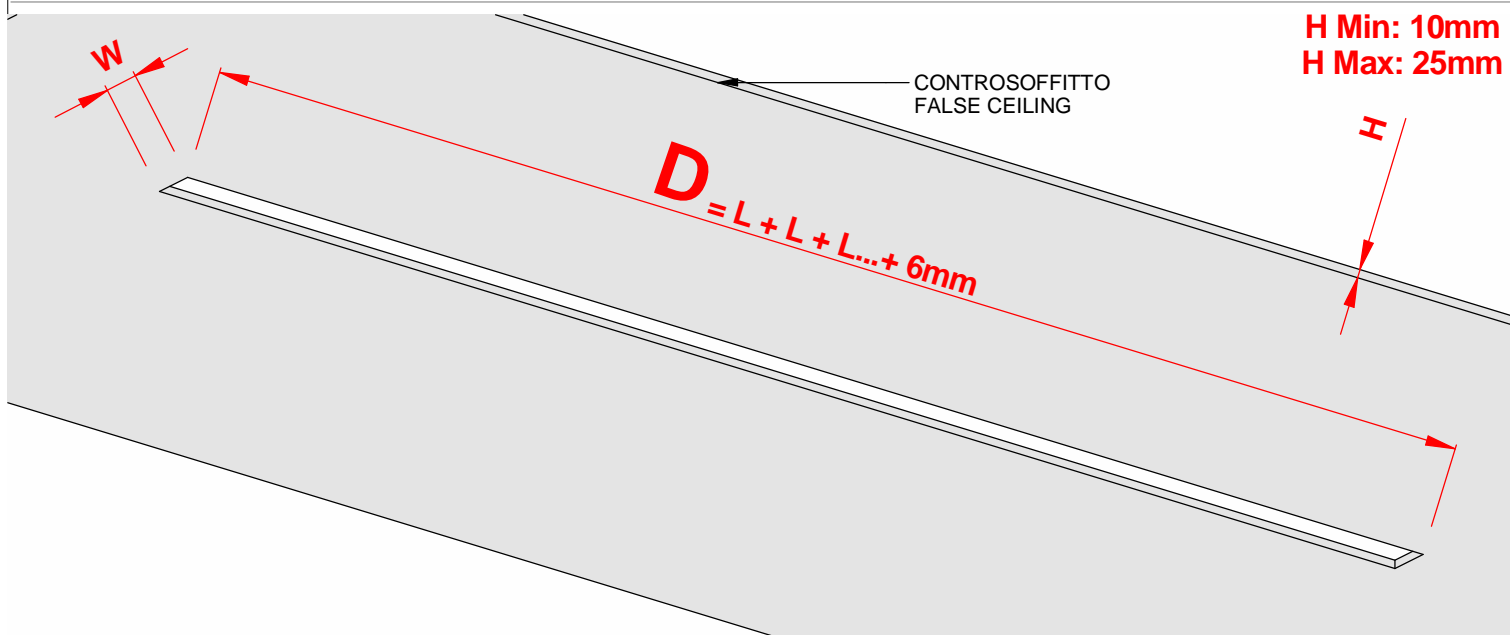


DETTAGLIO A
DETAIL A

RIPORTARE IL BORDO DELLE DIME, CON IL SEGNO DELLA MATITA, SUL CONTROSOFFITTO; RIMUOVERE LE PARTI IN ROSSO, ANCHE QUELLE POSTE DIETRO LA DIMA
MARK THE TEMPLATE EDGES, ONTO THE FALSE CEILING, USING A PENCIL; REMOVE THE RED MARKED PARTS, ALSO THE ONE BEHIND THE TEMPLATE

SERIE | SERIES: ROLLIP 35/60/100_MC V2 48V

BRAND: i-LèD



CODICE REF.	LUNGHEZZA LENGHT (L)	LARGHEZZA WIDTH (W)	TAPPI END CAPS	LARGHEZZA WIDTH
C00187 / C01321	1000 mm	41 mm	C-V400004	3 mm
C00188 / C01322	1500 mm	41 mm	C-V400008	3 mm
C00189 / C01323	2000 mm	41 mm	C-V400012	3 mm
C00190 / C01324	3000 mm	41 mm		
C00247 / C01326	1000 mm	64 mm		
C00248 / C01327	1500 mm	64 mm		
C00249 / C01328	2000 mm	64 mm		
C00250 / C01329	3000 mm	64 mm		
C00336	1000 mm	102 mm		
C00337	1500 mm	102 mm		
C00338	2000 mm	102 mm		
C00339	3000 mm	102 mm		

D

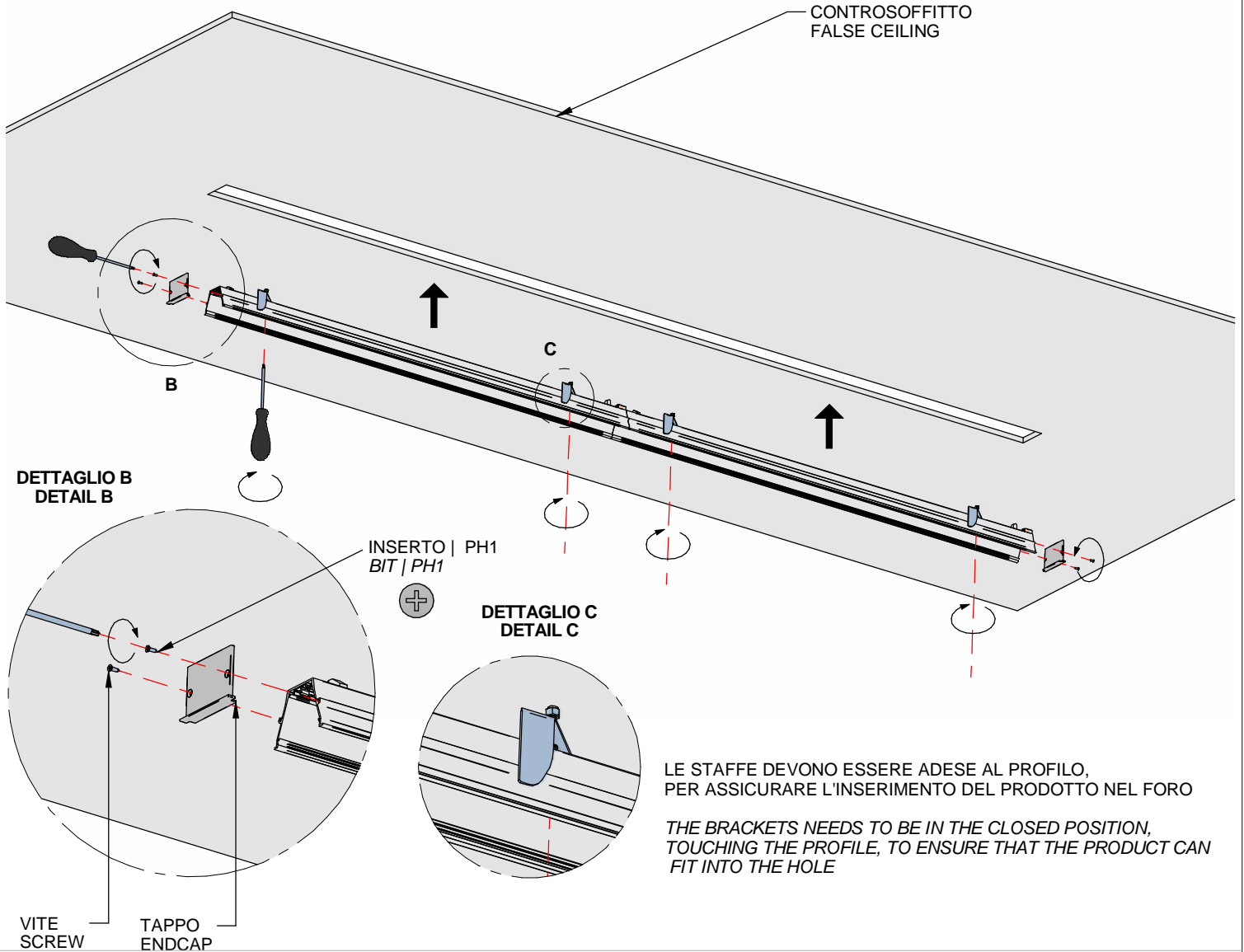
D= LUNGHEZZA PRODOTTI (L) + 2 x TAPPI DI CHIUSURA (6mm)
D= PRODUCTS LENGHT (L) + 2 x END-CAPS (6mm)

SERIE | SERIES: ROLLIP 35/60/100_MC V2 48V

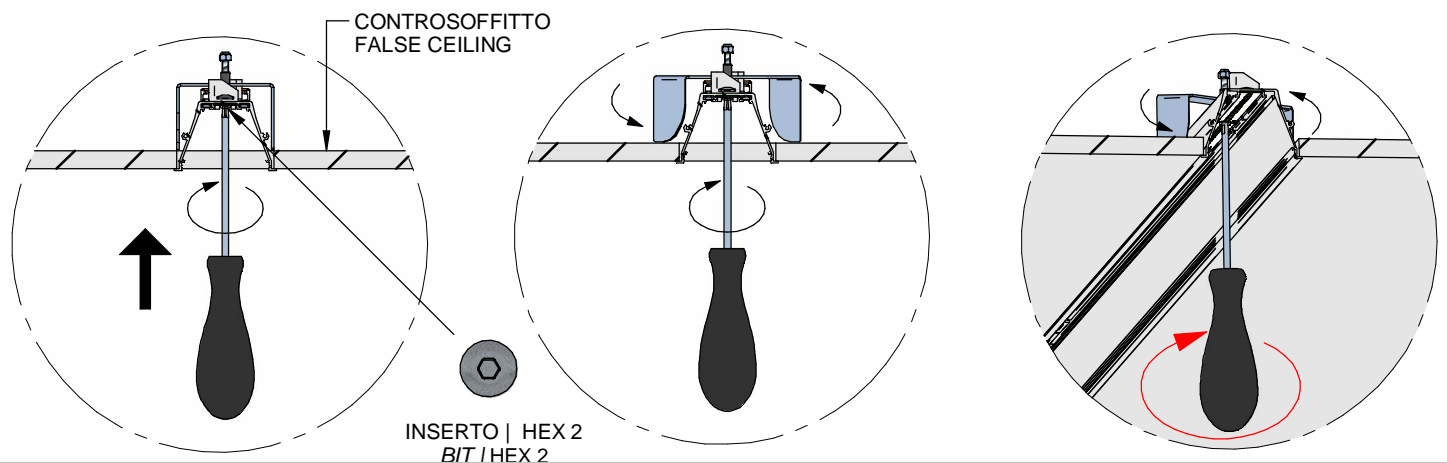
BRAND: i-LèD

INSTALLAZIONE / INSTALLATION

1 INSERIRE NEL FORO IL PRODOTTO
INSERT THE LIGHT FITTING



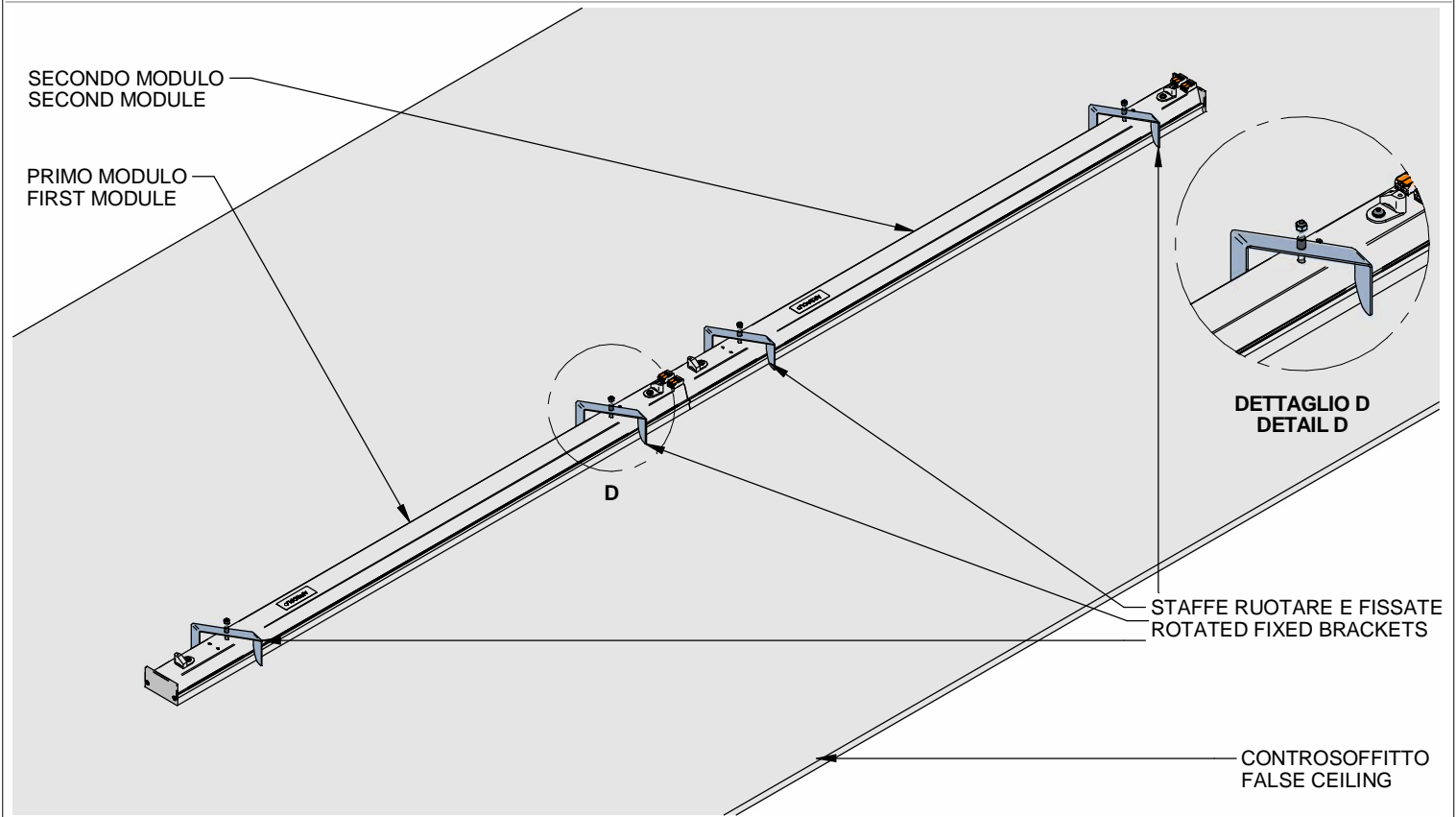
2 INDIVIDUARE LE VITI DI SERRAGGIO DELLE STAFFE ED AVVITARE FINCHE IL PROFILO NON SARA' SALDAMENTE ANCORATO AD
CONTROSOFFITTO
LOCATE THE BRACKET'S SCREWS, TURN THEM CLOCKWISE UNTIL THE PROFILE IS LOCKED ON TO THE FALSE CEILING



SERIE | SERIES: ROLLIP 35/60/100_MC V2 48V

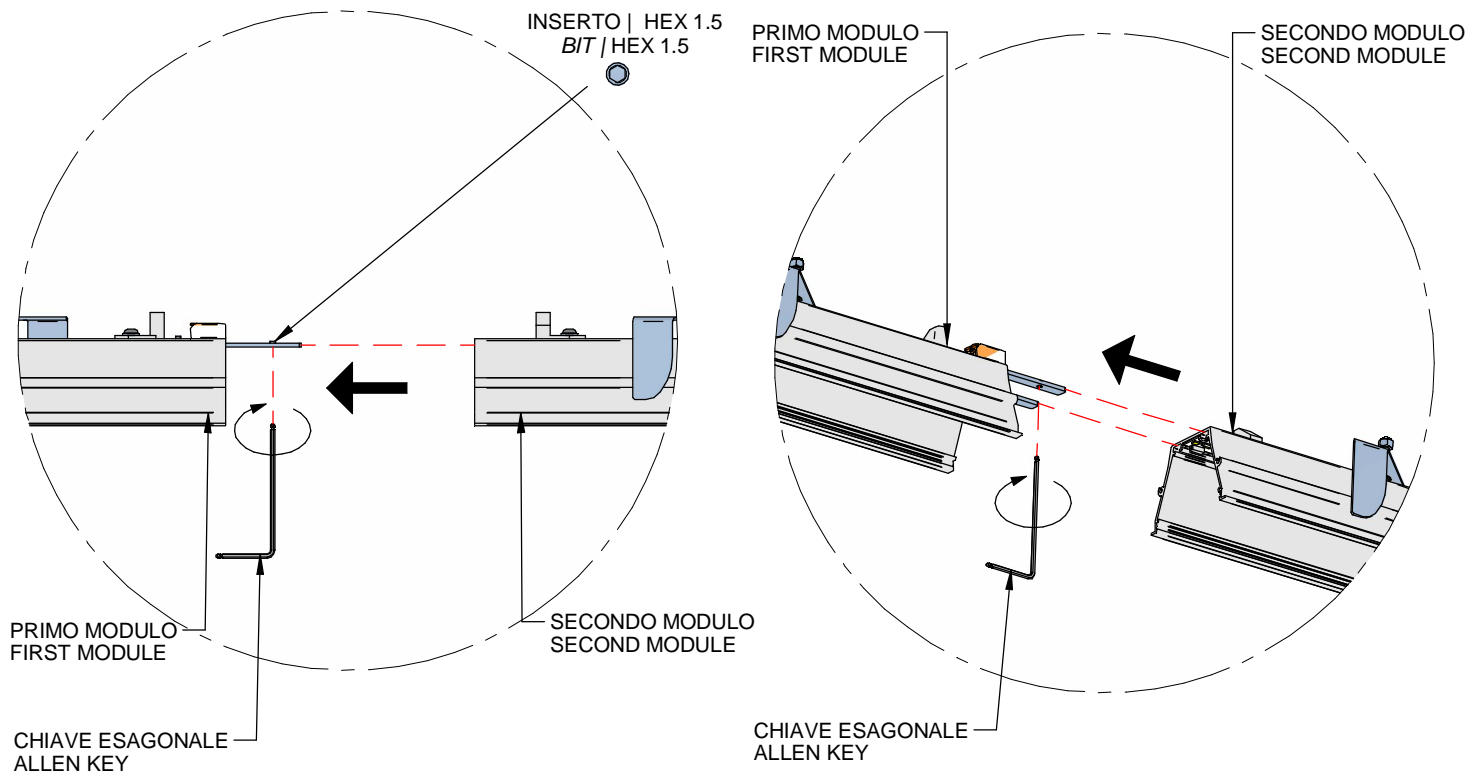
BRAND: i-LèD

VISTA DALL'ALTO DOPO L'INSTALLAZIONE
TOP VIEW AFTER THE INSTALLATION



3

ASSEMBLAGGIO DEI MODULI. INSERIRE IL SECONDO MODULO NEL PRIMO. SERRARE LE VITI DI BLOCCAGGIO DELLE STAFFE DI ALLINEAMENTO
ASSEMBLING THE MODULES. INSERT THE SECOND MODULE INTO THE FIRST, TIGHTEN THE GRAB SCREWS OF THE ALIGNMENT BRACKETS

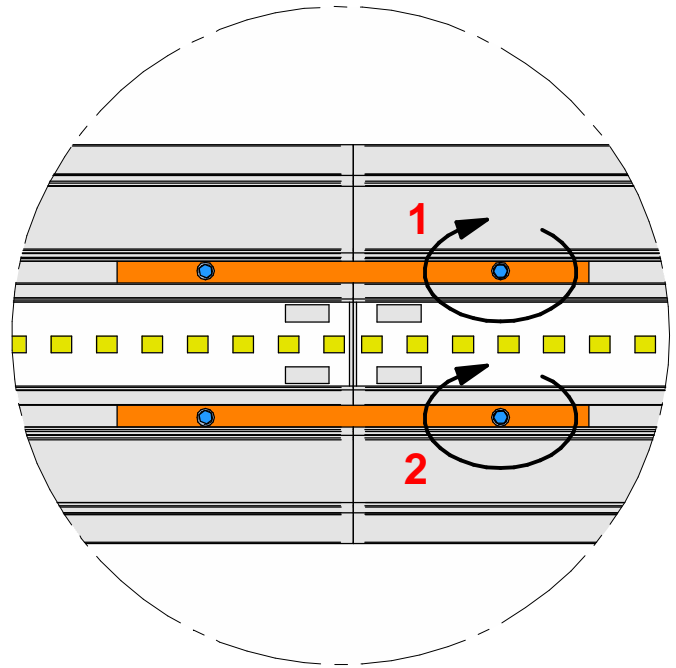
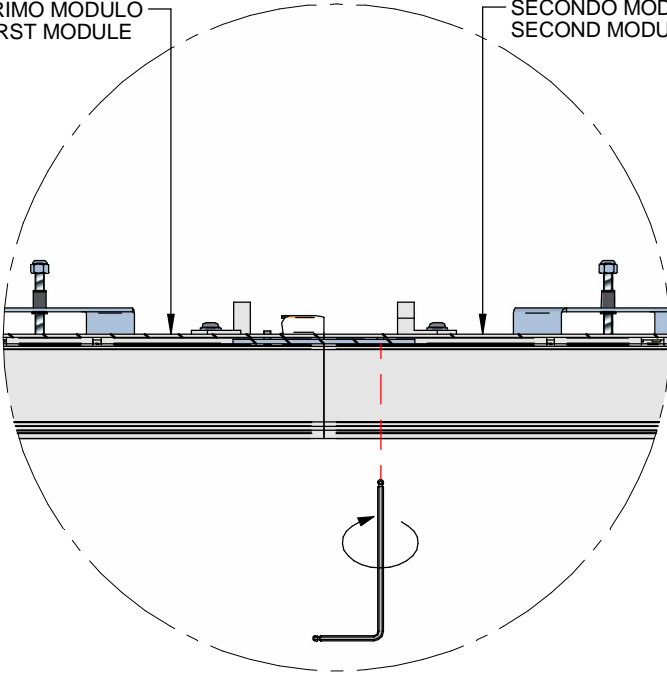


SERIE | SERIES: ROLLIP 35/60/100_MC V2 48V

BRAND: i-LèD

PRIMO MODULO
FIRST MODULE

SECONDO MODULO
SECOND MODULE



PARTICOLARE DEL COLLEGAMENTO TRA MODULI DEL MODELLO ROLLIP 35_MC
DETAIL OF THE CONNECTION BETWEEN MODULES OF THE ROLLIP 35_MC MODEL

PRIMO MODULO
ROLLIP 35_MC

SECONDO MODULO
ROLLIP 35_MC

FIRST MODULE
ROLLIP 35_MC

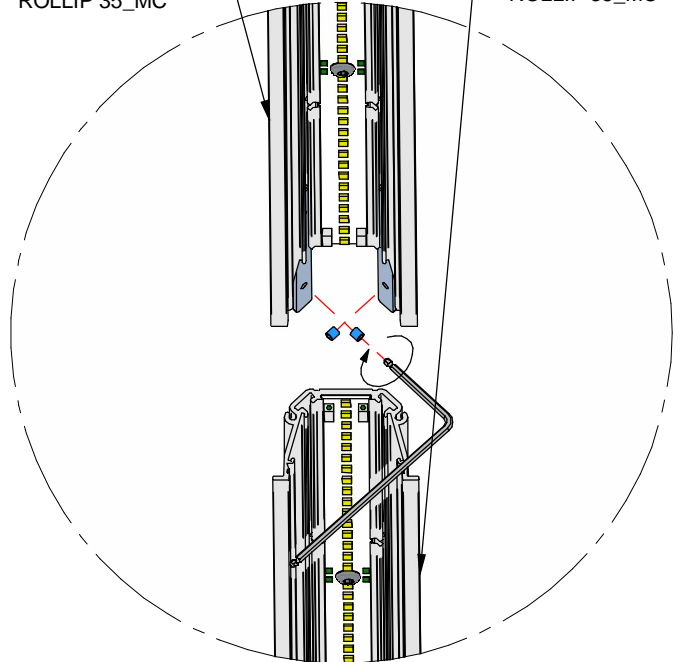
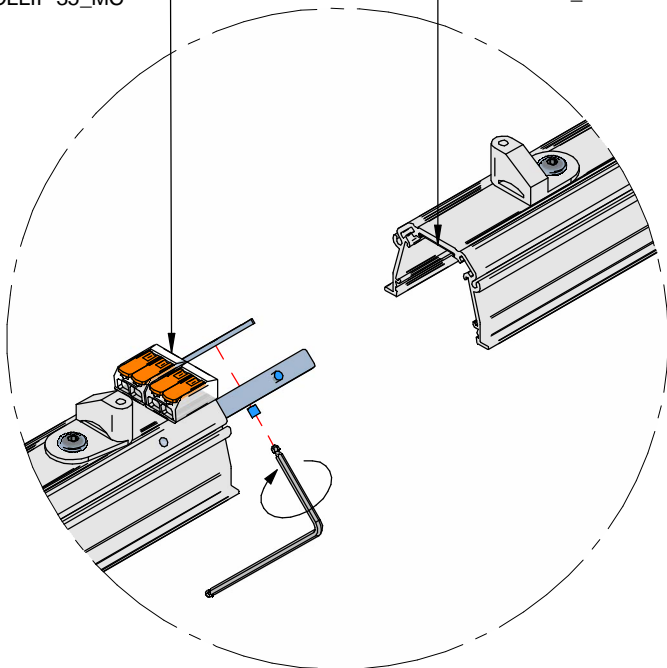
SECOND MODULE
ROLLIP 35_MC

PRIMO MODULO
ROLLIP 35_MC

SECONDO MODULO
ROLLIP 35_MC

FIRST MODULE
ROLLIP 35_MC

SECOND MODULE
ROLLIP 35_MC



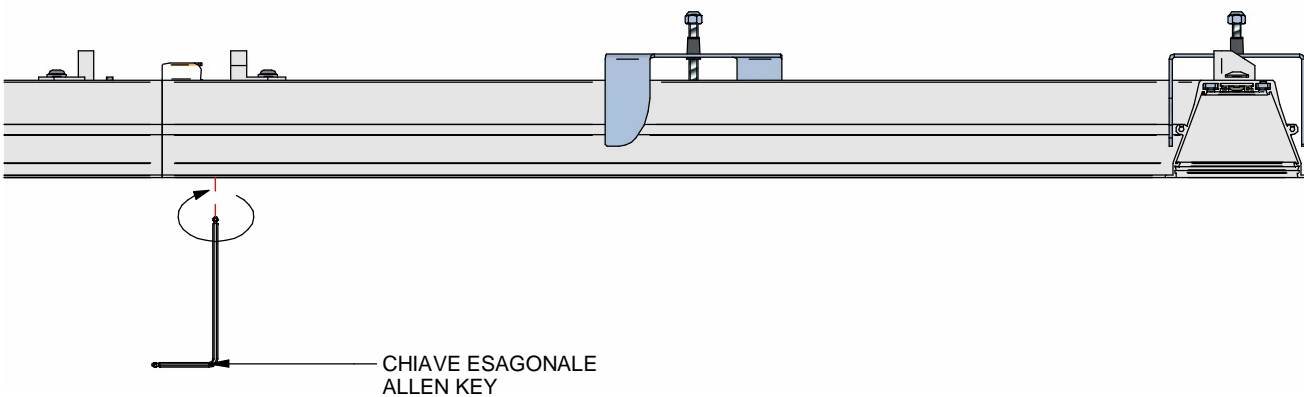
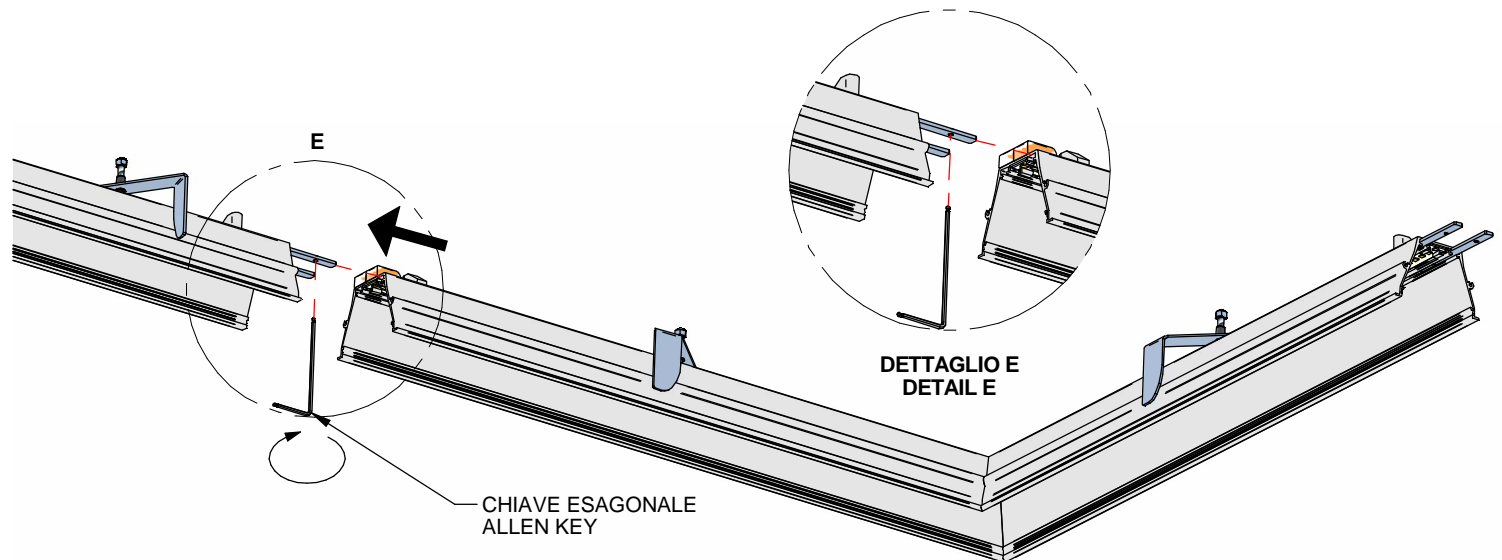
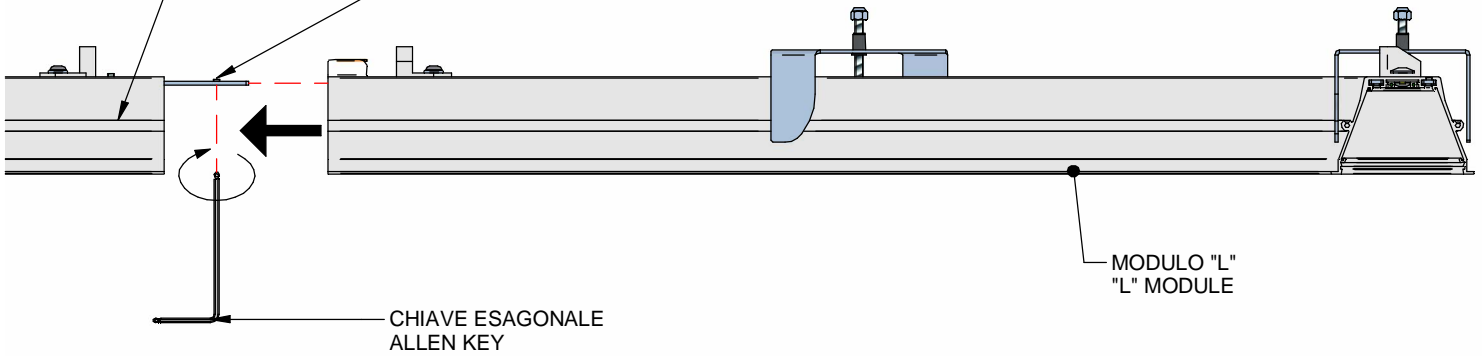
SERIE | SERIES: ROLLIP 35/60/100_MC V2 48V

BRAND: i-LèD

4 ASSEMBLAGGIO COMPONENTE L. INSERIRE LE DUE STAFFE NEL MODULO. SERRARE CON LE VITI
L PART ASSEMBLY. INSERT THE TWO BRACKETS INTO THE PROFILE. TIGHTEN THE PROVIDED SCREWS

PRIMO MODULO
FIRST MODULE

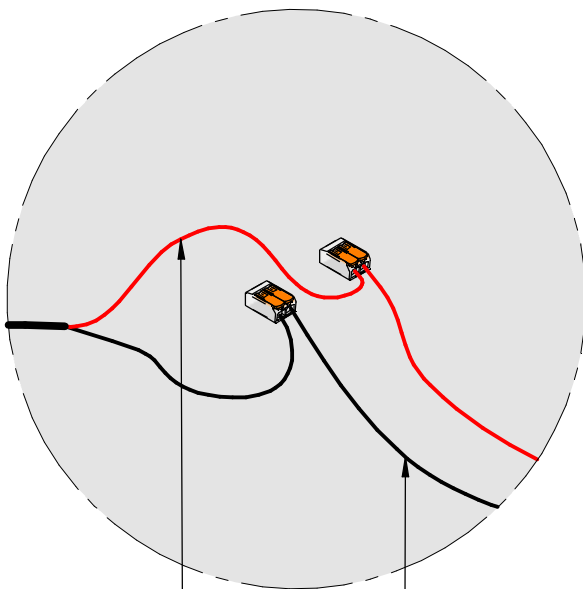
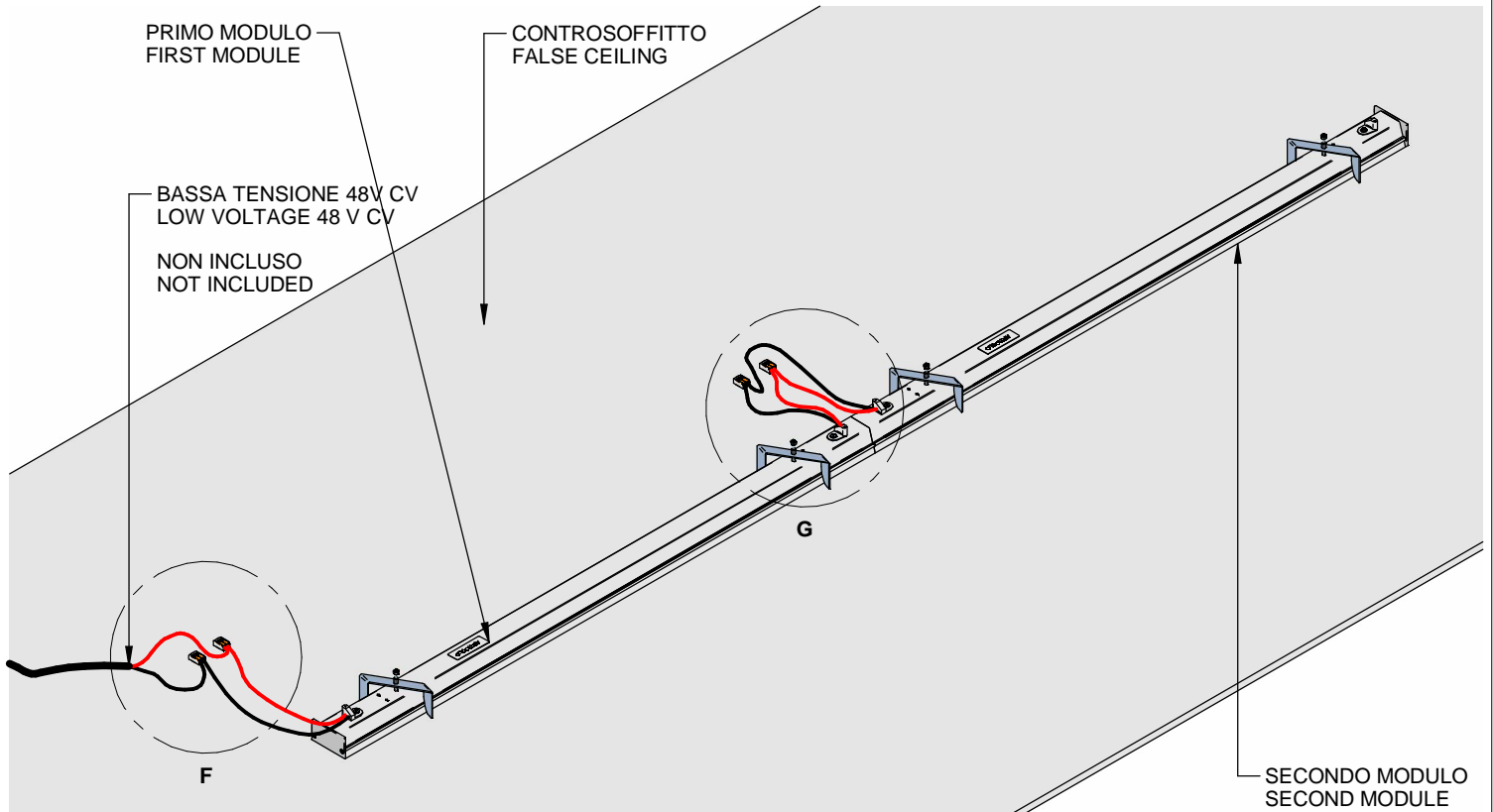
INSERTO | HEX 1.5
BIT | HEX 1.5



SERIE | SERIES: ROLLIP 35/60/100_MC V2 48V

BRAND: i-L^èD

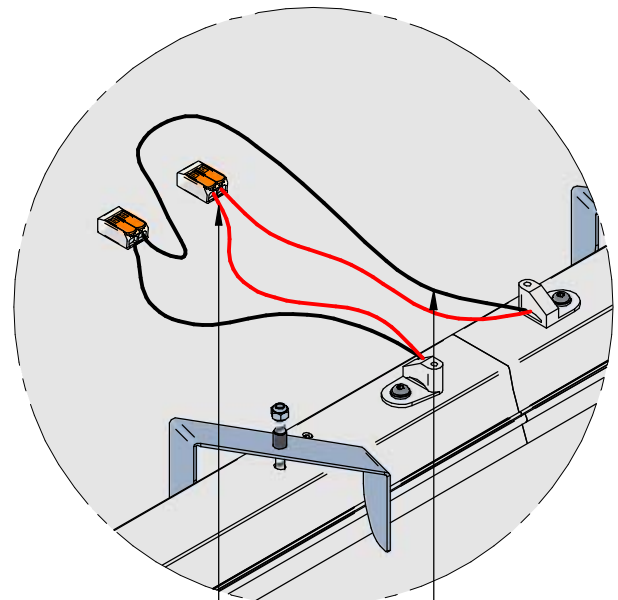
5 COLLEGARE IL MODULO SEGUENDO LA COMBINAZIONE COLORI DESCRITTA. COLLEGARE LA TENSIONE DI RETE AL DRIVER DEL PRIMO MODULO
CONNECT THE MODULE FOLLOWING THE COLOR COMBINATION DESCRIBED. CONNECT THE MAINS VOLTAGE TO THE FIRST MODULE DRIVER



DETTAGLIO F
DETAIL F

ROSSO
RED
POSITIVO 48V CV +
POSITIVE 48V CV +

NERO
BLACK
NEGATIVO 48V CV -
NEGATIVE 48V CV -



DETTAGLIO G
DETAIL G

ROSSO
RED
POSITIVO 48V CV +
POSITIVE 48V CV +

NERO
BLACK
NEGATIVO 48V CV -
NEGATIVE 48V CV -

**LEGENDA COLORI
COLOR CODING**

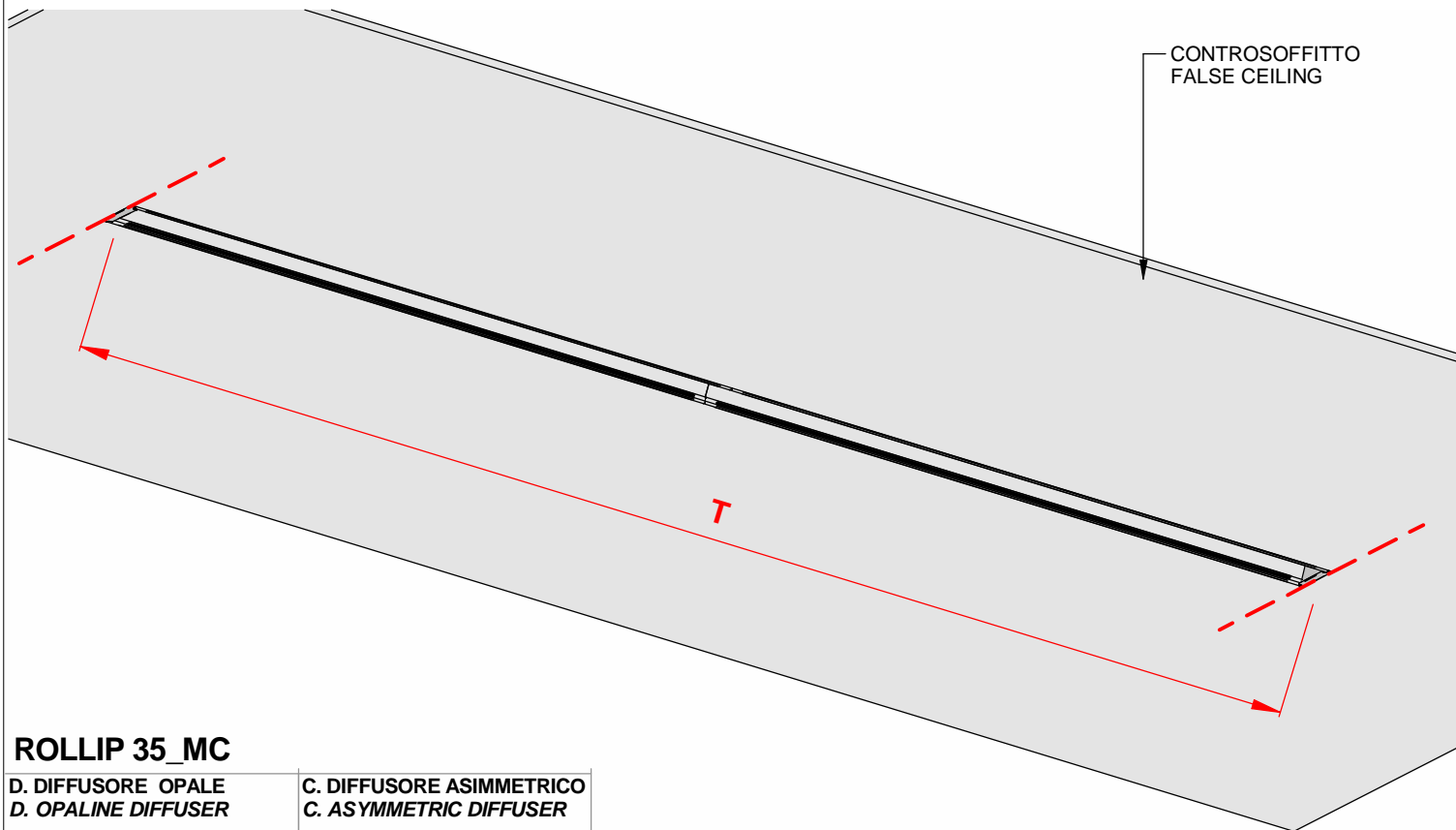
ROSSO / RED | POSITIVO 48V CV + / POSITIVE 48V CV +

NERO / BLACK | NEGATIVO 48V CV - / NEGATIVE 48V CV -

SERIE | SERIES: ROLLIP 35/60/100_MC V2 48V

BRAND: i-L^èD

6 DOPO AVER INSTALLATO IL PRODOTTO TAGLIARE A MISURA IL DIFFUSORE
AFTER INSTALLING THE FITTING, TRIM THE DIFFUSER TO LENGTH



ROLLIP 35_MC

D. DIFFUSORE OPALE
D. OPALINE DIFFUSER



C-U200002 | 5m
C-U200003 | 10m
C-U200004 | 20m

C. DIFFUSORE ASIMMETRICO
C. ASYMMETRIC DIFFUSER



C-U200006 | 5m
C-U200006 | 10m

ROLLIP 60_MC

C. DIFFUSORE ASIMMETRICO
C. ASYMMETRIC DIFFUSER



C-U200012 | 5m
C-U200013 | 10m

D. DIFFUSORE OPALE
D. OPALINE DIFFUSER



C-U200008 | 5m
C-U200009 | 10m
C-U200010 | 20m

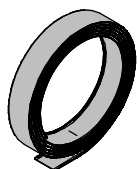
E. DIFFUSORE UGR<19
E. UGR<19 DIFFUSER



C-U200014 | 5m
C-U200015 | 10m

ROLLIP 100_MC

C. DIFFUSORE ASIMMETRICO
C. ASYMMETRIC DIFFUSER



C-U200020 | 5m
C-U200021 | 10m

D. DIFFUSORE OPALE
D. OPALINE DIFFUSER



C-U200016 | 5m
C-U200017 | 10m
C-U200018 | 20m

E. DIFFUSORE UGR<19
E. UGR<19 DIFFUSER



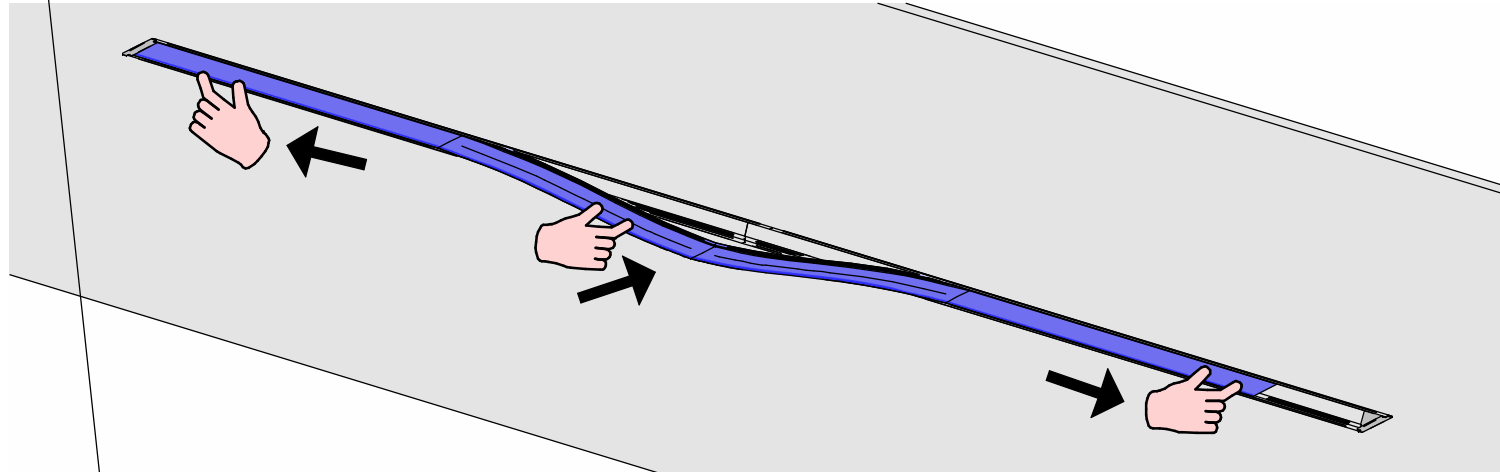
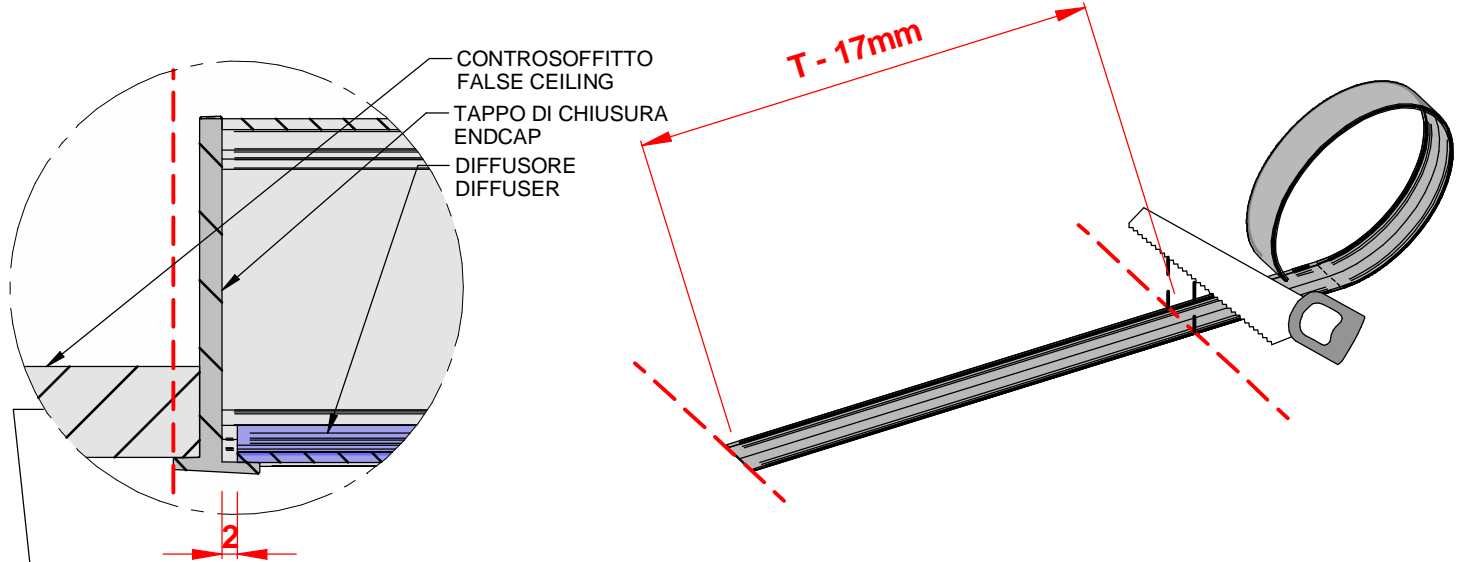
C-U200022 | 5m
C-U200021 | 10m

SERIE | SERIES: ROLLIP 35/60/100_MC V2 48V

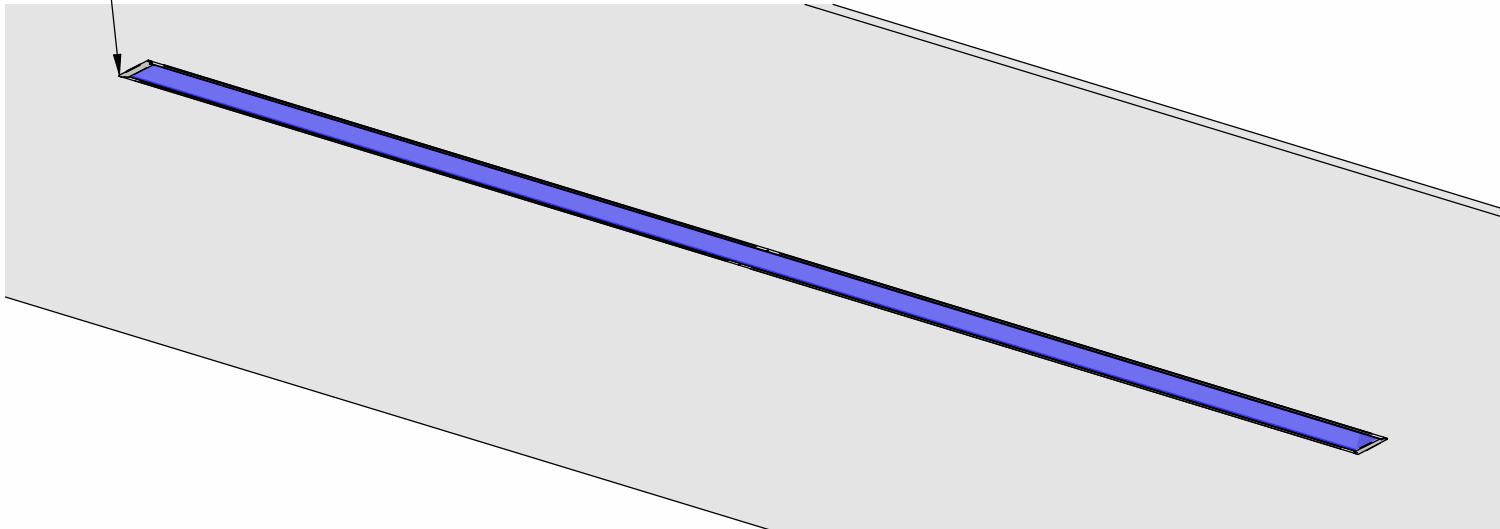
BRAND: i-LèD

PREMERE IL DIFFUSORE VERSO IL PROFILO DI MODO CHE SI INCASTRI SU DI ESSO, SPINGERLO DA UN LATO FACENDOLO SCOMPARIRE DIETRO IL TAPPO DI CHIUSURA PER 3 mm. INCASTRARE IL DIFFUSORE DALLA PARTE OPPOSTA VICINO AL TAPPO DI CHIUSURA, FARLO SIVOLARE SOTTO IL TAPPO DI CHIUSURA ACCOMPAGNADOLO.

PRESS THE DIFFUSER TOWARDS THE PROFILE SO THAT IT FITS ONTO IT, PUSH IT TO ONE SIDE, MAKING IT DISAPPEAR 3 mm BEHIND THE ENDCAP. FIX THE DIFFUSER ON THE OPPOSITE SIDE NEAR THE ENDCAP, SLIDE IT UNDER IT, PUSHING THE MIDDLE PART TO FIT



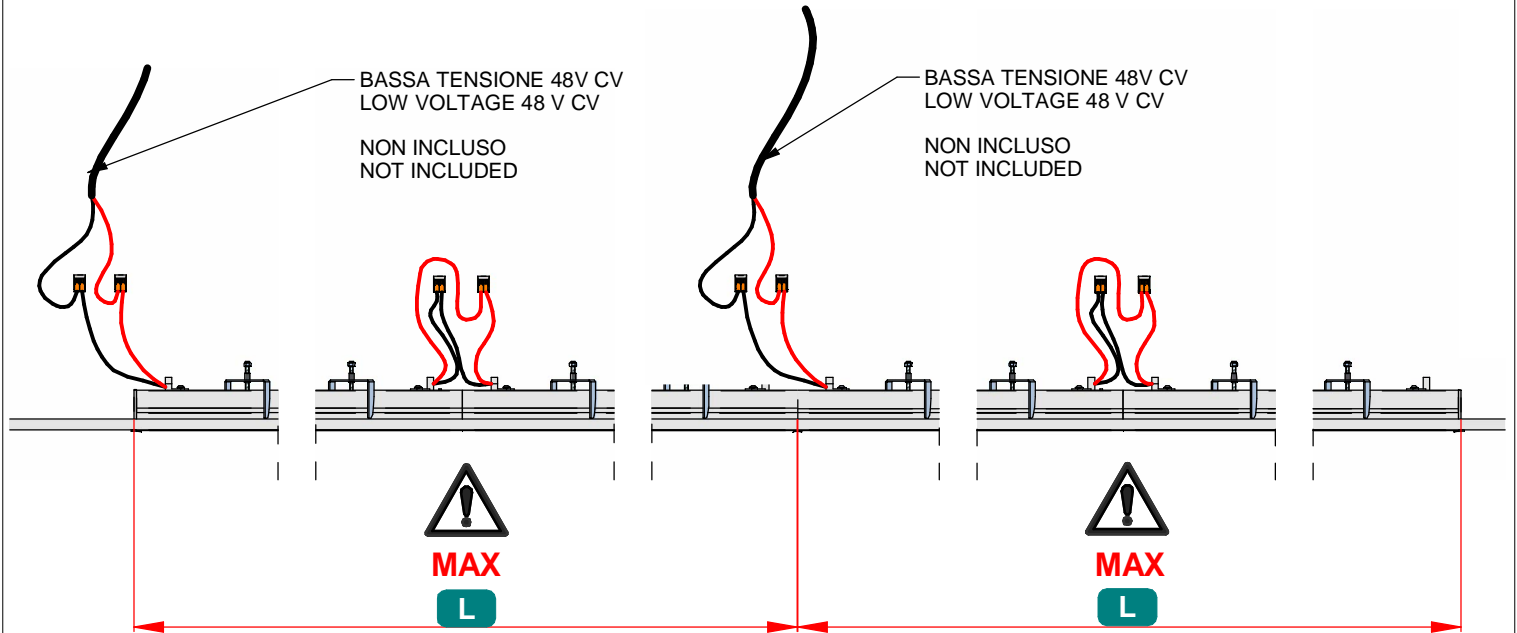
INSTALLAZIONE FINALE
FINAL INSTALL



SERIE | SERIES: ROLLIP 35/60/100_MC V2 48V

BRAND: i-LèD

6 DETTAGLI ELETTRICI
ELECTRICAL DETAIL



SERIE | SERIES: ROLLIP 35/60/100_MC V2 48V

BRAND: i-L^{ED}

MARRONE / BROWN = LINEA / LINE

AZZURRO / LIGHT BLUE = NEUTRO / NEUTRAL

GIALLO-VERDE / YELLOW-GREEN = TERRA / EARTH CPC | PE

CABLAGGIO / WIRING

1

TUTTE LE OPERAZIONI DI COLLEGAMENTO ALLA RETE ELETTRICA DEVONO ESSERE CONDOTTE IN MANCANZA DI TENSIONE

ALL THE WIRING OPERATION MUST BE PERFORMED WITH MCB IN OFF POSITION

2

SE IL PRODOTTO E' DEFINITO IN CLASSE 1, IL CONDUTTORE DI MESSA A TERRA DI PROTEZIONE DEVE ESSERE SEMPRE COLLEGATO

IF THE FITTING IS CLASS 1 RATED, THE CPC | EARTH | PE CONDUCTOR MUST BE CONNECTED

3

SE L'IMPIANTO E' STATO COMPLETATO ED E' IN SICUREZZA, PUO' ESSERE ALIMENTATO

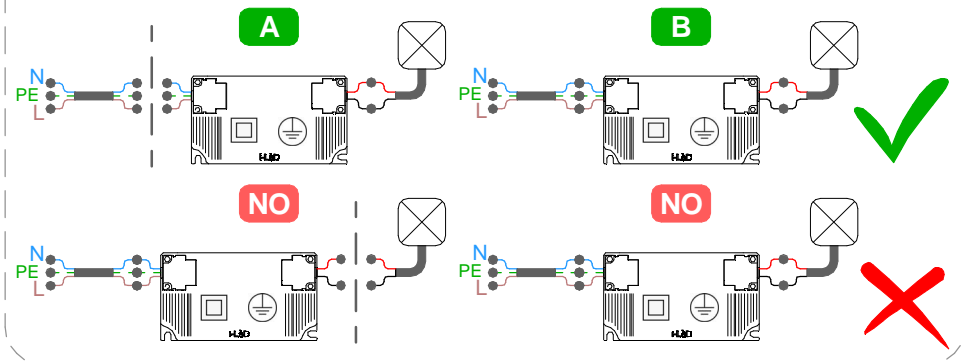
WHEN THE CIRCUIT IS COMPLETED AND SAFE, MCB CAN BE SET IN ON POSITION

SE IL PRODOTTO E' DEFINITO IN CLASSE 3, IL CIRCUITO SECONDARIO A BASSA TENSIONE DEVE ESSERE COLLEGATO ALL'ALIMENTATORE PRIMA CHE QUESTO SIA SOTTO TENSIONE

IF THE FITTING IS CLASS 3 RATED, THE LOW VOLTAGE CIRCUIT MUST BE WIRED BEFORE THE POWER SUPPLY IS POWERED ON

SE IL CARICO VENISSE COLLEGATO AD ALIMENTATORE SOTTO TENSIONE, I PRODOTTI POTREBBERO DANNEGGIARSI, SUBENDO UN DANNO DA SOVRATENSIONE

IF THE LOAD IS WIRED TO AN ALREADY ON POWER SUPPLY, THE FITTINGS COULD BE DAMAGED BY VOLTAGE SURGE



ROLLIP MC	CODE	Dimensions (LxWxH / Ø x H mm)	POWER (W)	VOLTAGE (V)	L (m)	CABLE CROSS SECTION Y (m)	
						1,5mm ²	2,5mm ²
35	C00187	1000 x 45	13	C.V. 48 V	6	10	16
	C00188	1500 x 45	19,5	C.V. 48 V			
	C00189	2000 x 45	26	C.V. 48 V			
	C00190	3000 x 45	39	C.V. 48 V			
	C00191	530 x 530 x 45	13	C.V. 48 V			
	C01321	1000 x 45	25	C.V. 48 V	4	10	16
	C01322	1500 x 45	37,5	C.V. 48 V			
	C01323	2000 x 45	50	C.V. 48 V			
	C01324	3000 x 45	75	C.V. 48 V			
C01325	530 x 530 x 45	27	C.V. 48 V				
60	C00247	1000 x 65	13	C.V. 48 V	6	10	16
	C00248	1500 x 65	19,5	C.V. 48 V			
	C00249	2000 x 65	26	C.V. 48 V			
	C00250	3000 x 65	39	C.V. 48 V			
	C00251	542 x 542 x 65	13	C.V. 48 V			
	C01326	1000 x 65	25	C.V. 48 V	8	6	10
	C01327	1500 x 65	37,5	C.V. 48 V			
	C01328	2000 x 65	50	C.V. 48 V			
	C01329	3000 x 65	75	C.V. 48 V			
	C01330	542 x 542 x 65	27	C.V. 48 V			
100	C00336	1000 x 106	20	C.V. 48 V	7	10	16
	C00337	1500 x 106	30	C.V. 48 V			
	C00338	2000 x 106	40	C.V. 48 V			
	C00339	3000 x 106	30	C.V. 48 V			
	C00340	580 x 580 x 106	31	C.V. 48 V			

Per lunghezze massime dei cavi effettive, fare riferimento a support@linealight.com

* Maximum distance between LED driver and last device at full load.

For effective maximum cable lengths, please refer to support@linealight.com

SERIE | SERIES: ROLLIP 35/60/100_MC V2 48V

BRAND: i-LèD

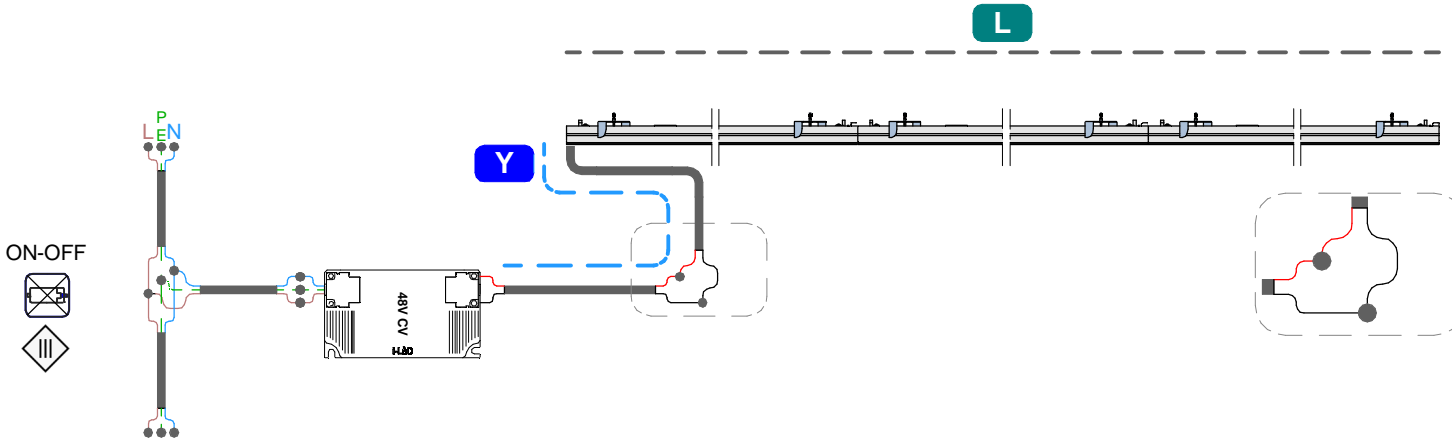
MARRONE / BROWN = LINEA / LINE

AZZURRO / LIGHT BLUE = NEUTRO / NEUTRAL

GIALLO-VERDE / YELLOW-GREEN = TERRA / EARTH CPC | PE

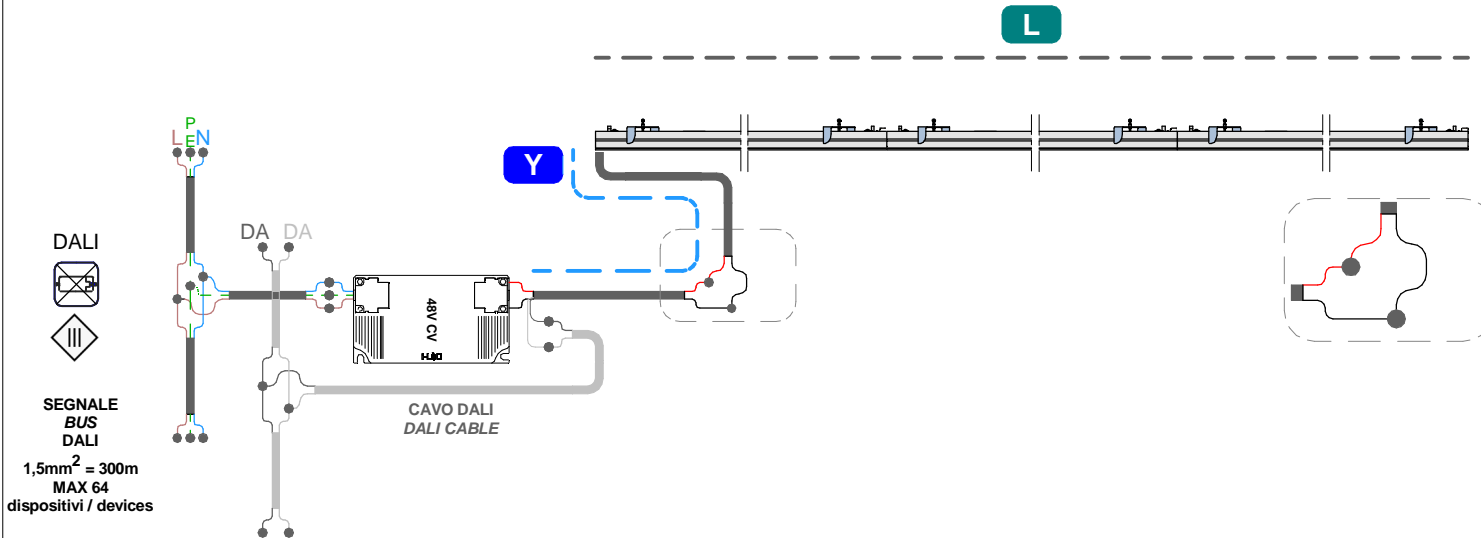
CABLAGGIO IN PARALLELO | TENSIONE COSTANTE
PARALLEL WIRING | CONSTANT VOLTAGE

CV



CABLAGGIO IN PARALLELO | TENSIONE COSTANTE
PARALLEL WIRING | CONSTANT VOLTAGE

CV



ALIMENTATORI SUGGERITI | SUGGESTED DRIVER

MCB

MAGNETOTERMICI / MCB

CODICE CODE	POTENZA POWER	TIPO TYPE	B16	B20	C16	C20
99784	150 W	ON/OFF	4	5	6	8
99785	240 W	ON/OFF	4	5	6	8
C-E400003	150 W	DALI2 PUSH	2	2	2	3
99784 + 83041	150 W	DALI PUSH 0/1-10V	4	5	6	8
99785 + 83041	240 W	DALI PUSH 0/1-10V	4	5	6	8



SEGUIRE LE SCHEDE TECNICHE DEI DRIVER PER I DIAGRAMMI DI COLLEGAMENTO DEL PRODUTTORE

FOLLOW THE DRIVERS DATASHEET FOR THE MANUFACTURER DETAILED WIRING

COMBINAZIONE COLORI CONDUTTORI
CABLE COLOR CODING

■ NERO/BLACK = NEGATIVO - / NEGATIVE -
■ ROSSO/RED = POSITIVO + / POSITIVE +

DALI

CAVO DALI / DALI CABLE

■ GRIGIO/ GREY = DALI 1
■ GRIGIO CHIARO / LIGHT GREY = DALI 2