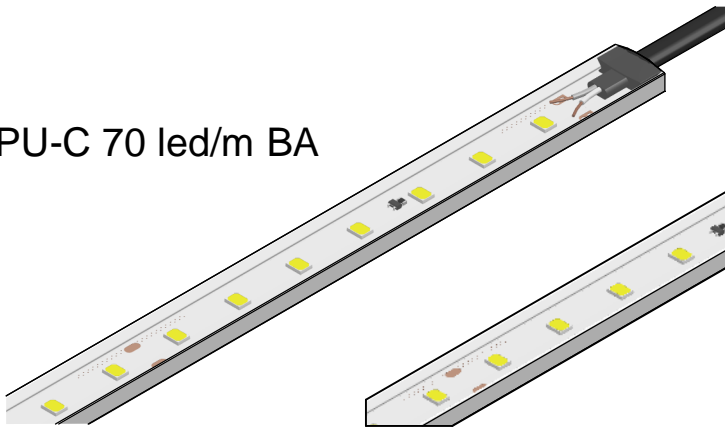
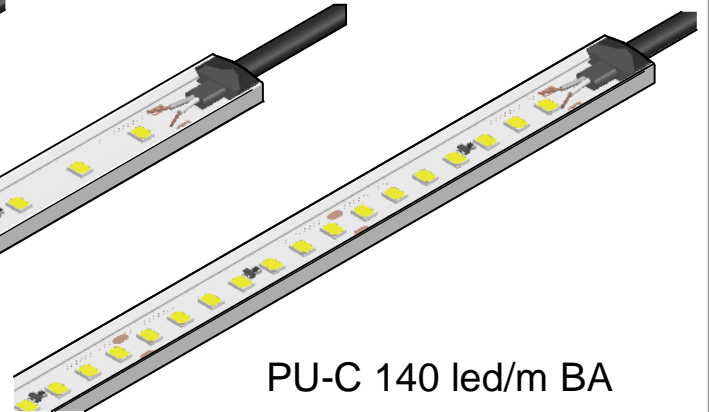


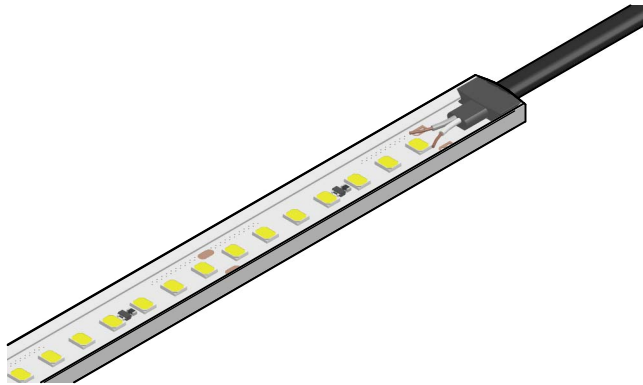
PU-C 70 led/m BA



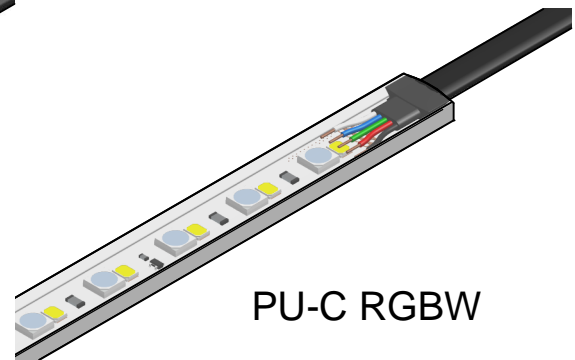
PU-C 140 led/m BA



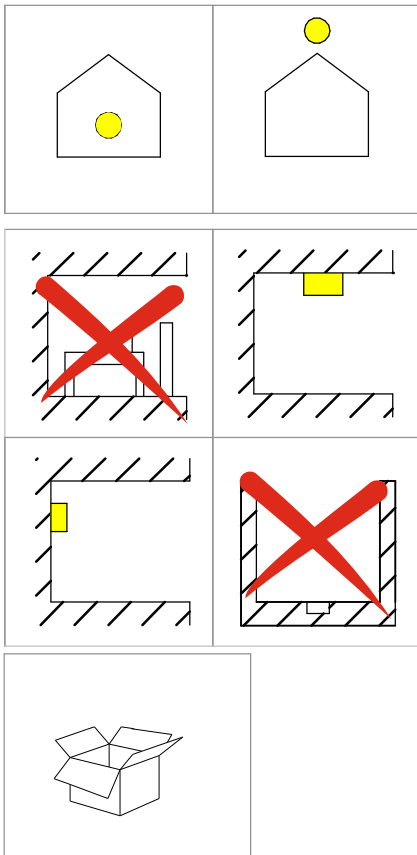
PU-C 70 led/m HF



PU-C RGBW



PU-C 140 led/m HF



PU-C		
C00122WHMDI	PU_C BA	5 m (+/- 3 mm)
C00122WHWDI	PU_C BA	5 m (+/- 3 mm)
C00122WHNDI	PU_C BA	5 m (+/- 3 mm)
C00123WHMDI	PU_C HF	5 m (+/- 3 mm)
C00123WHWDI	PU_C HF	5 m (+/- 3 mm)
C00123WHNDI	PU_C HF	5 m (+/- 3 mm)
C00124WHMDI	PU_C BA	5 m (+/- 3 mm)
C00124WHWDI	PU_C BA	5 m (+/- 3 mm)
C00124WHNDI	PU_C BA	5 m (+/- 3 mm)
C00125WHMDI	PU_C HF	5 m (+/- 3 mm)
C00125WHWDI	PU_C HF	5 m (+/- 3 mm)
C00125WHNDI	PU_C HF	5 m (+/- 3 mm)
C00466WHVDI	PU_C RGBW	5 m (+/- 3 mm)
PU-C		
C0018MDI05019	PU_C BA	5 m (+/- 3 mm)
C0018WDI05019	PU_C BA	5 m (+/- 3 mm)
C0018NDI05019	PU_C BA	5 m (+/- 3 mm)
C0025MDI05019	PU_C HF	5 m (+/- 3 mm)
C0025WDI05019	PU_C HF	5 m (+/- 3 mm)
C0025NDI05019	PU_C HF	5 m (+/- 3 mm)
C0019MDI05019	PU_C BA	5 m (+/- 3 mm)
C0019WDI05019	PU_C BA	5 m (+/- 3 mm)
C0019NDI05019	PU_C BA	5 m (+/- 3 mm)
C0026MDI05019	PU_C HF	5 m (+/- 3 mm)
C0026WDI05019	PU_C HF	5 m (+/- 3 mm)
C0026NDI05019	PU_C HF	5 m (+/- 3 mm)
C0025VDI05019	PU_C RGBW	5 m (+/- 3 mm)

ATTENZIONE
PER L'INSTALLAZIONE E UTILIZZO DELL'APPARECCHIO
ATTENERSI ALLE ISTRUZIONI DI SEGUITO.
QUALSIASI VARIANTE DEVE ESSERE CONCORDATA
CON L'AZIENDA PER NON PERDERE LA GARANZIA

ATTENTION
FOR INSTALLATION AND USE OF THE APPLIANCE,
FOLLOW THE INSTRUCTIONS BELOW.
ANY VARIANTS MUST BE AGREED ON WITH THE
COMPANY TO PREVENT VOIDING THE WARRANTY.

ATTENTION
POUR L'INSTALLATION ET L'UTILISATION DE
L'APPAREIL, SUIVEZ LES INSTRUCTIONS CI-DESSOUS.
TOUT ACCORD AVEC L'ENTREPRISE POUR TOUTE
VARIATION DOIT ÊTRE ACCEPTÉ AFIN D'ÉVITER
L'ANNULLATION DE LA GARANTIE.

AUFMERSAMKEIT
BEFOLGEN SIE FÜR DIE INSTALLATION UND BENUTZUNG
DES GERÄTS DIE UNTENSTEHENDEN ANWEISUNGEN.
ALLE ABWEICHUNGEN MÜSSEN MIT DEM UNTERNEHMEN
ABGESEHEN WERDEN, DAMIT DIE GARANTIE NICHT ERLISCHT.

ATENCIÓN
PARA LA INSTALACIÓN Y EL USO DEL APARATO,
SIGA LAS INSTRUCCIONES A CONTINUACIÓN.
CUALQUIER VARIANTE DEBE ACORDARSE
CON LA EMPRESA PARA EVITAR LA ANULACIÓN
DE LA GARANTÍA.

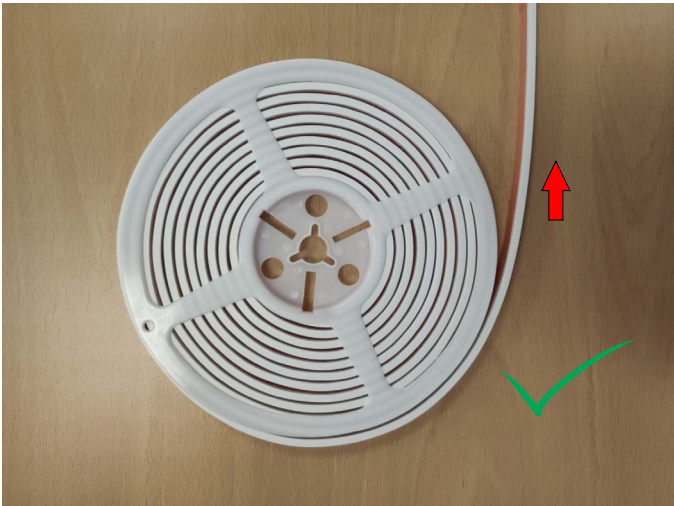
1



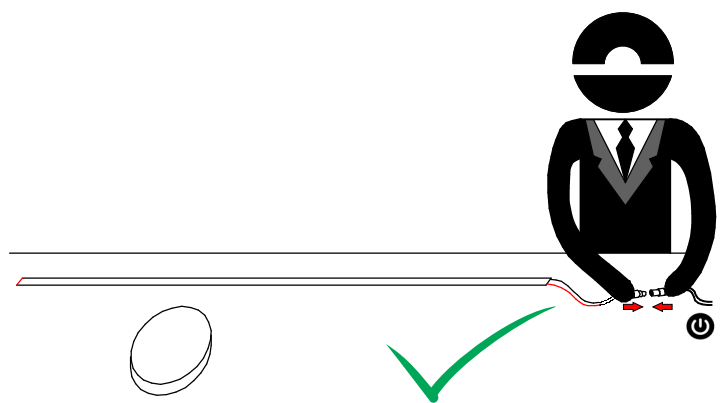
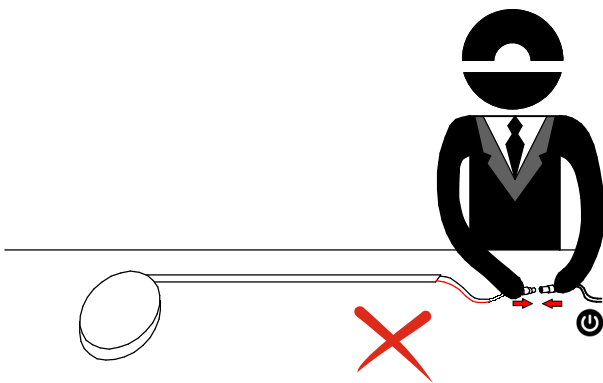
2

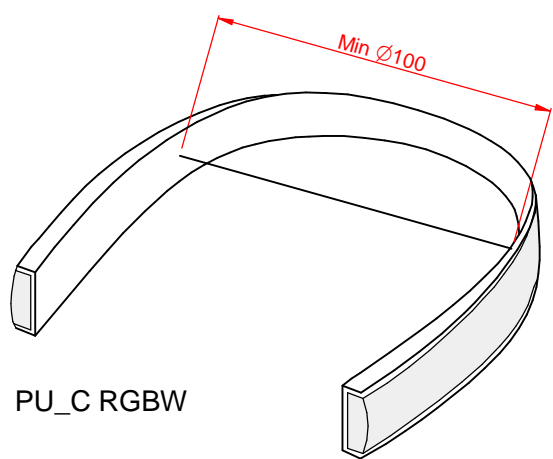
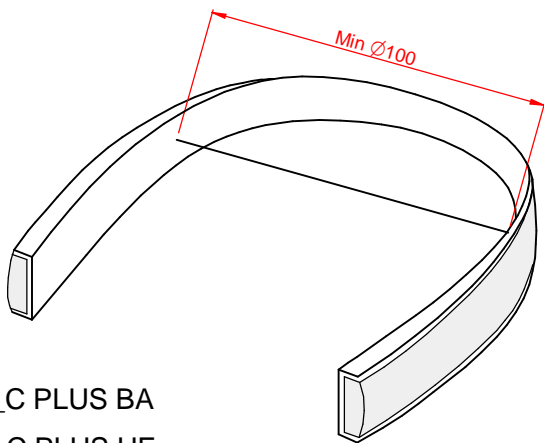
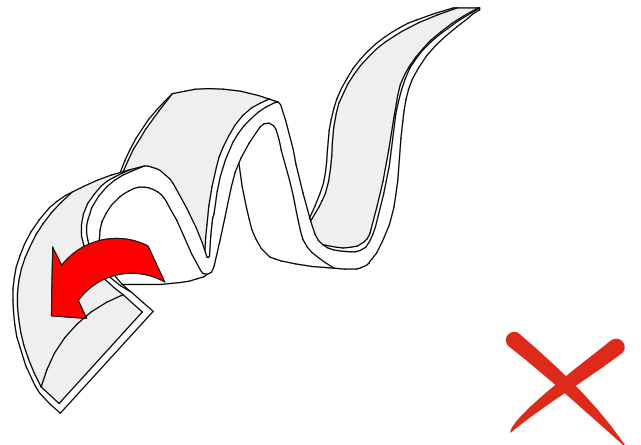
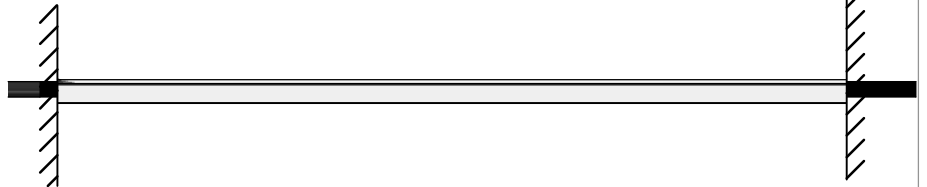
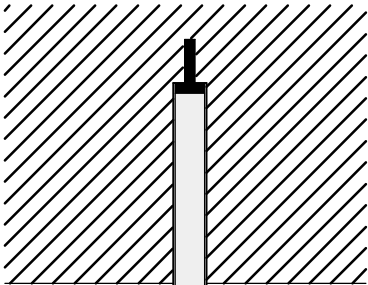


3



4

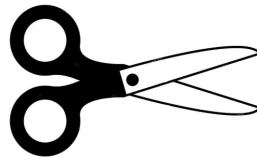




PU_C PLUS BA
PU_C PLUS HF

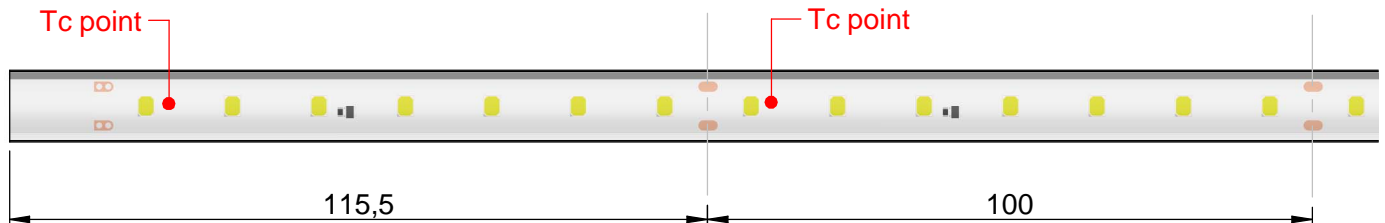
PU_C RGBW



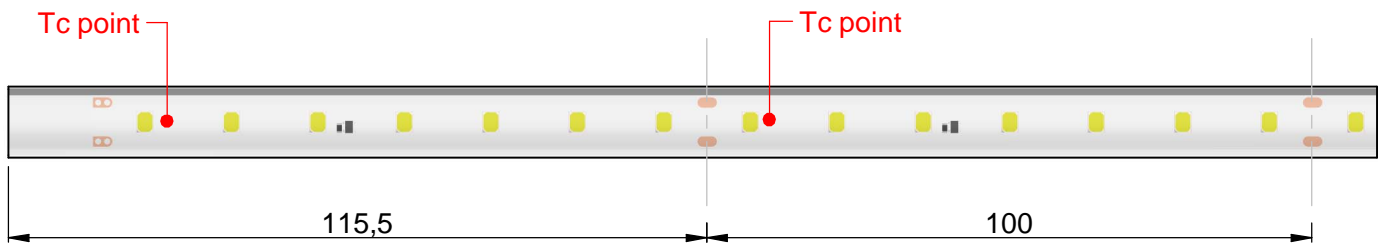


PU-C 70 led/m BA

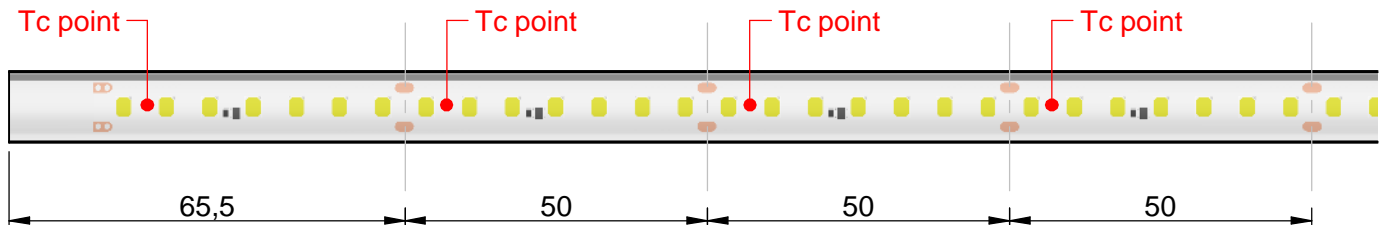
Tc point $\leq 85^\circ\text{C}$



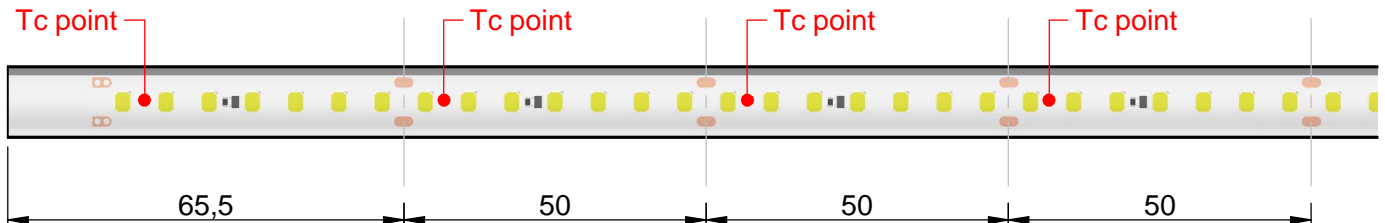
PU-C 70 led/m HF



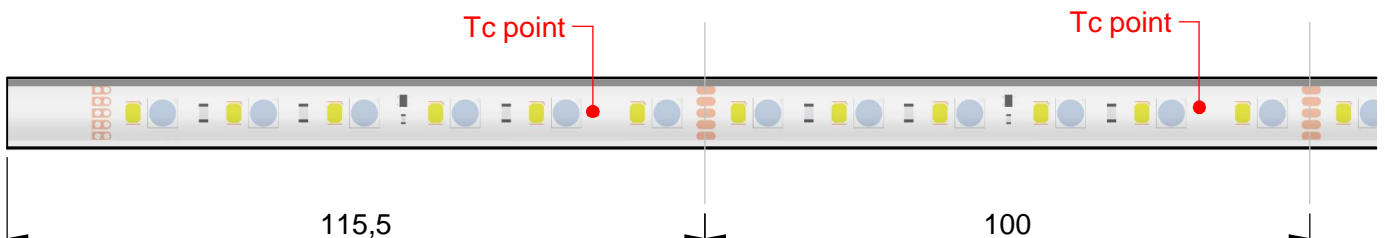
PU-C 140 led/m BA

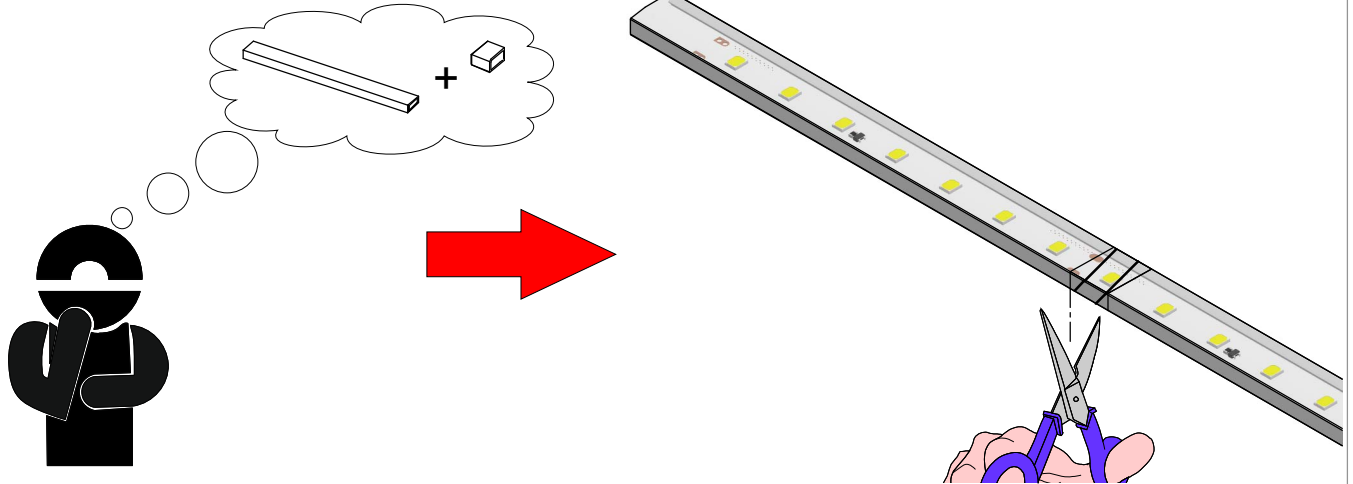
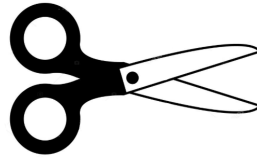


PU-C 140 led/m HF

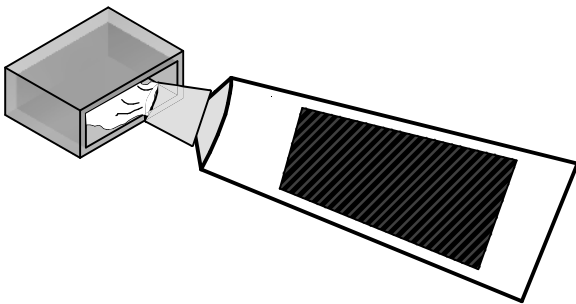


PU-C RGBW

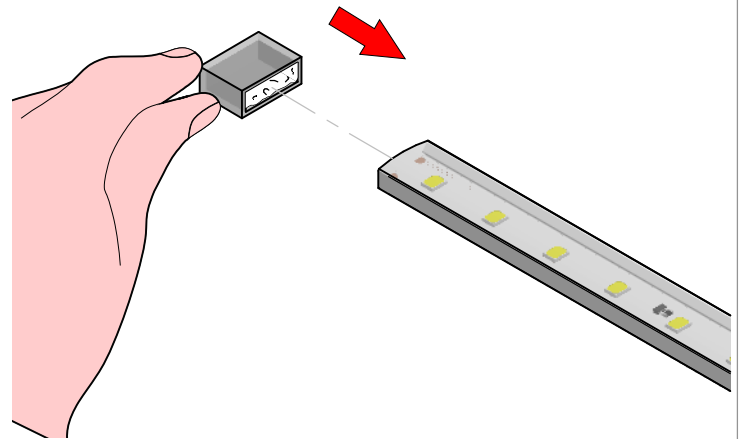




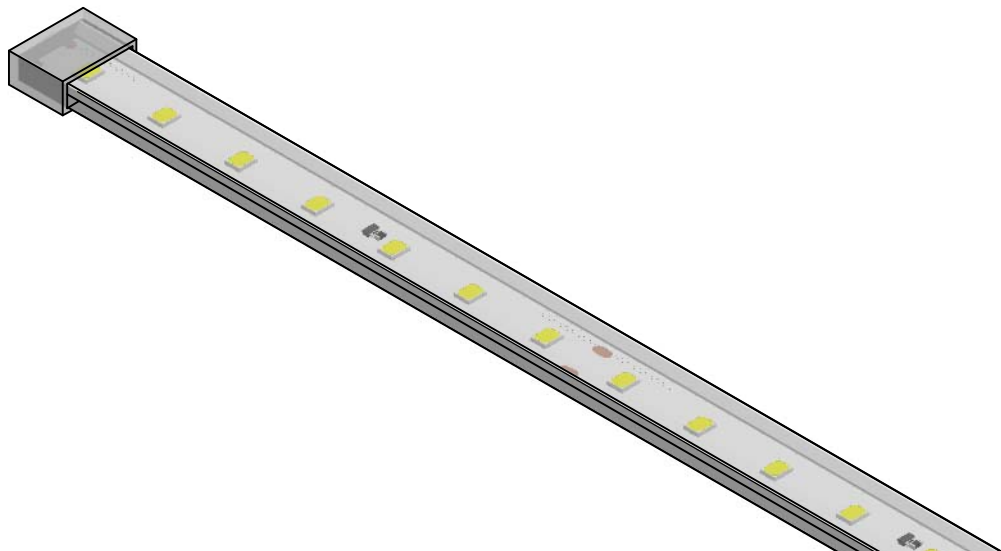
1 98964 (not included)

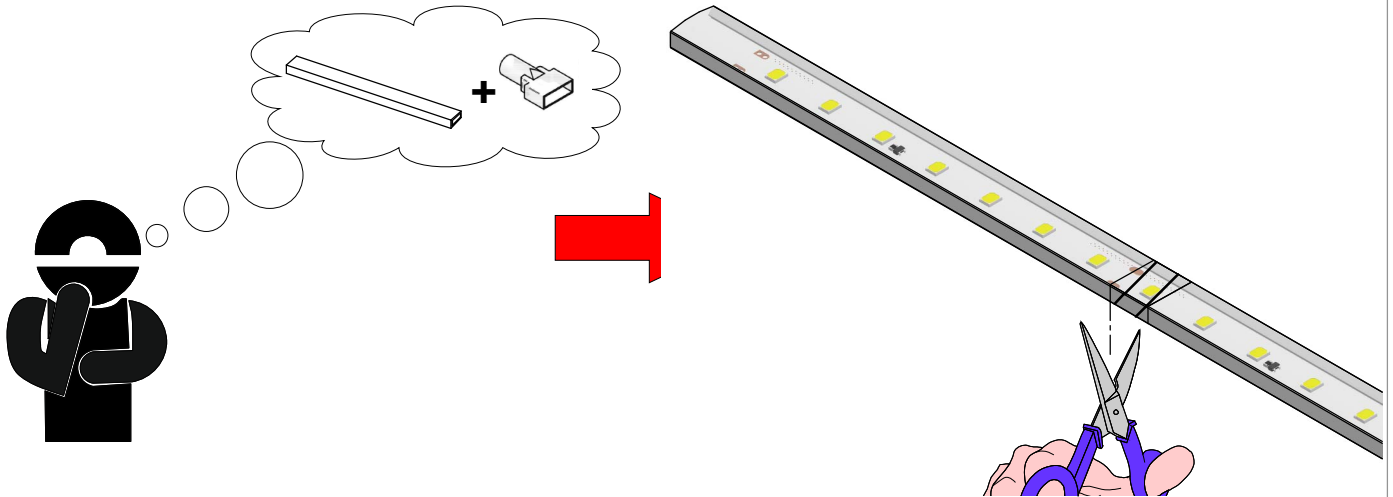
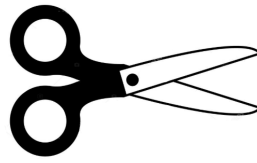


2

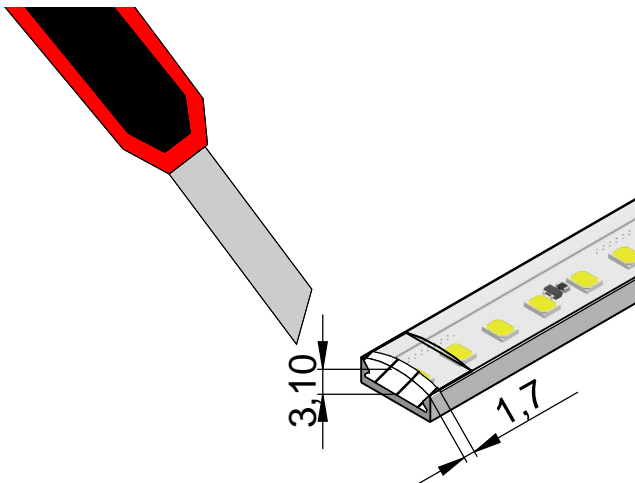
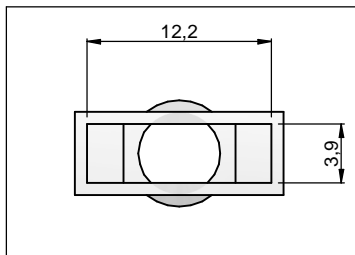


3

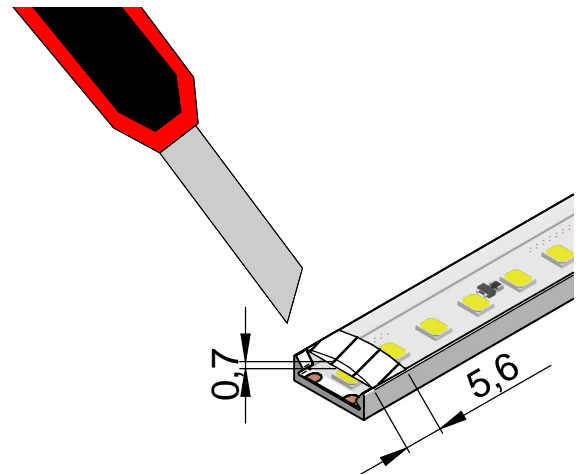
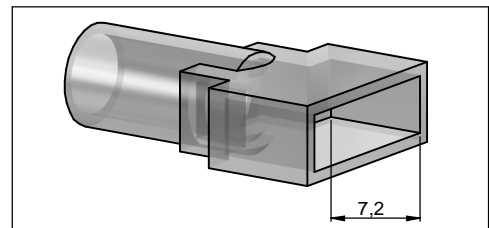




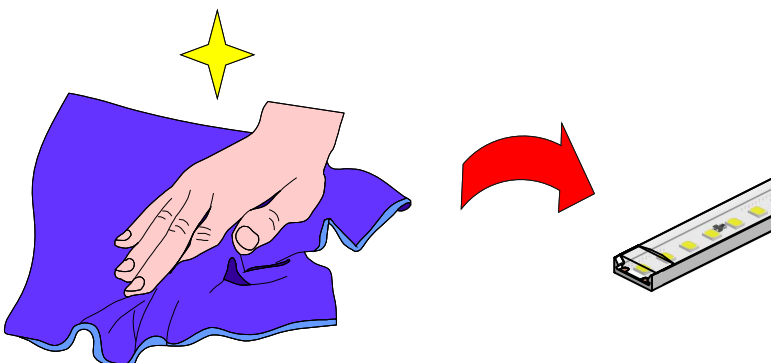
1



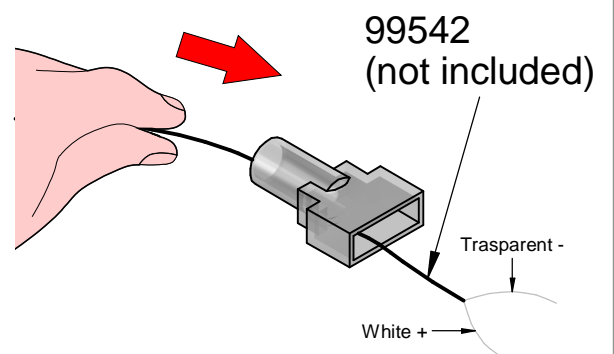
2



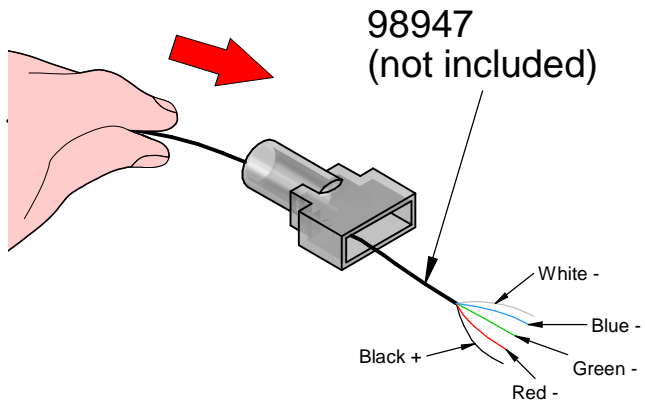
3



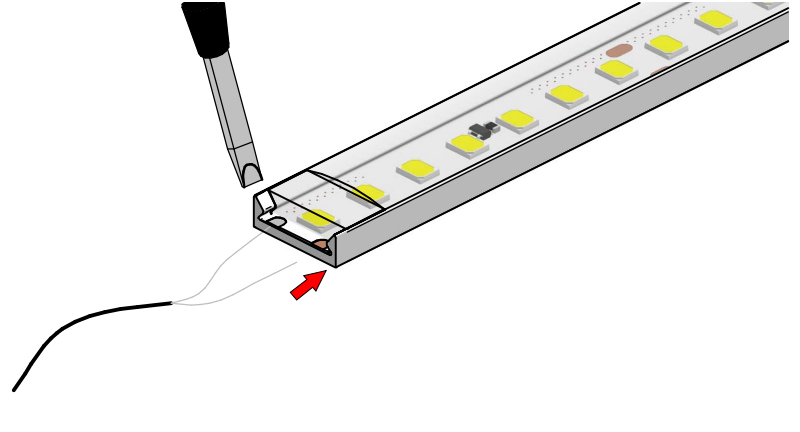
4



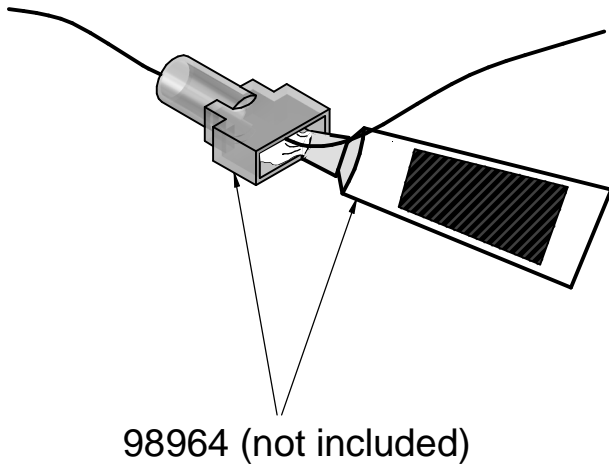
4.1



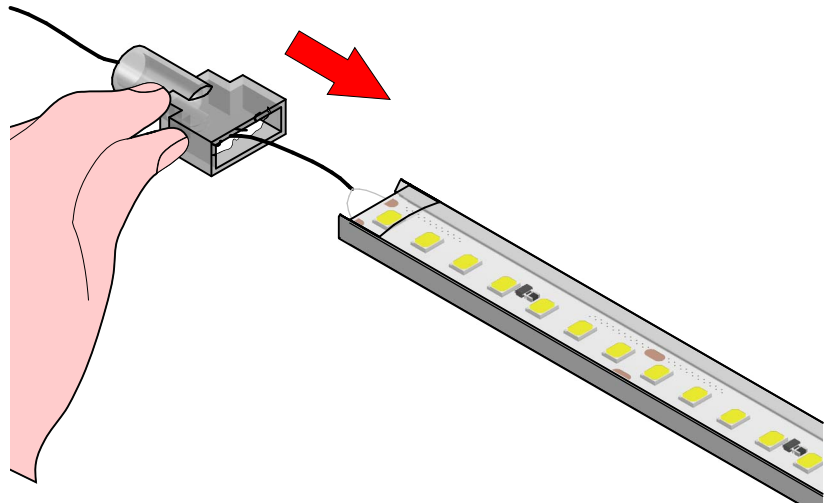
5



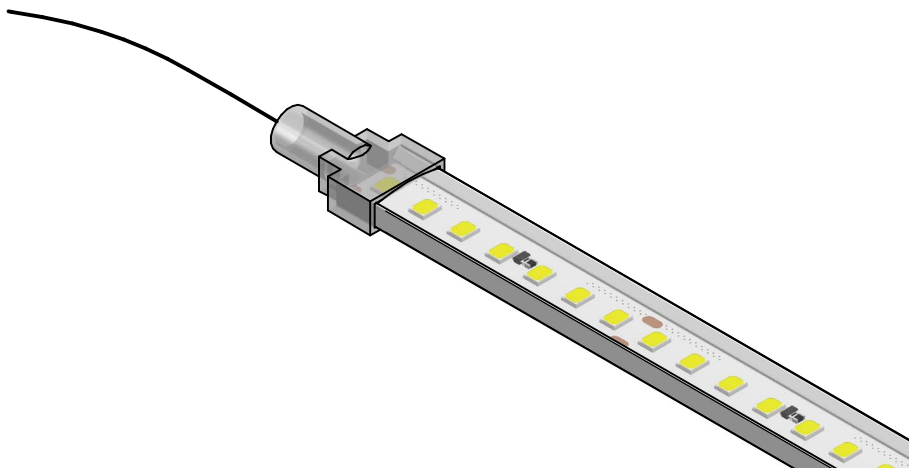
6



7



8



PU_C Plus - BASIC / HI-FLUX

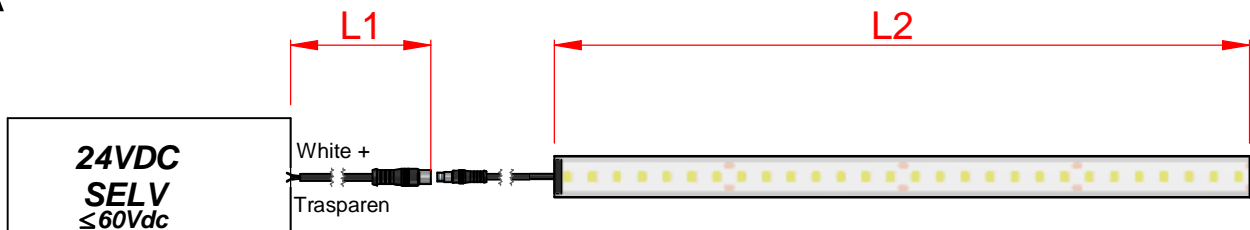
	Xmm	L1 m (MAX)	L2 m (L3+L4)	Code
	0,75	20	10	C00122
	1,5	25	10	C00122
	2,5	30	10	C00122
	4	30	10	C00122

	Xmm	L1 m (MAX)	L2 m (L3+L4)	Code
	0,75	15	6	C00123
	1,5	25	5	C00123
	2,5	30	5	C00123
	4	20	9	C00123

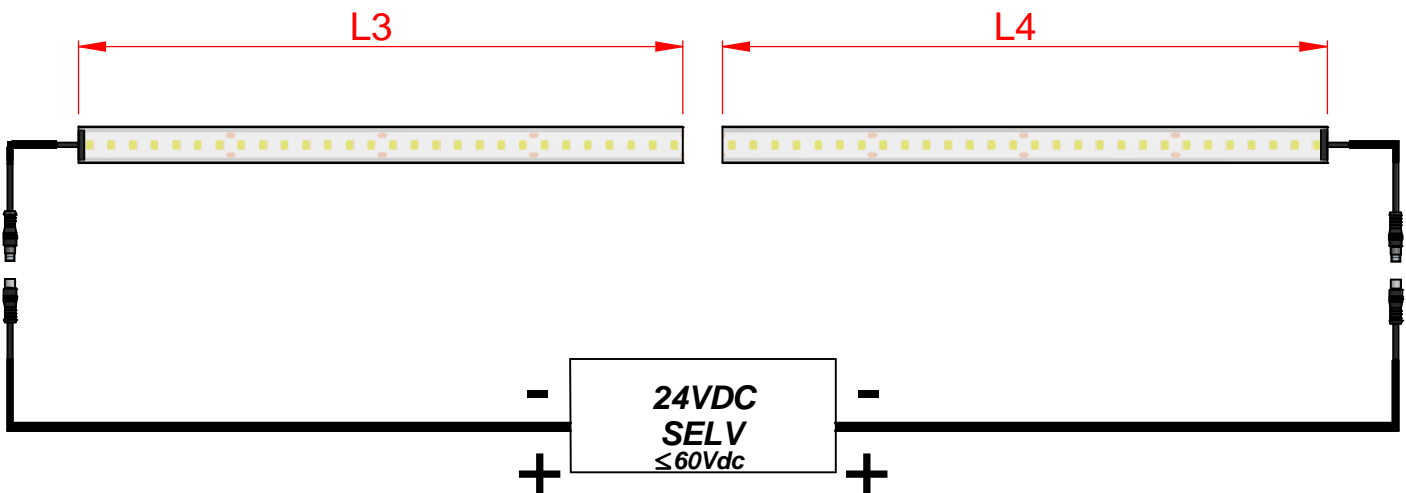
	Xmm	L1 m (MAX)	L2 m (L3+L4)	Code
	0,75	10	9	C00124
	1,5	10	10	C00124
	2,5	10	10	C00124
	4	30	10	C00124

	Xmm	L1 m (MAX)	L2 m (L3+L4)	Code
	0,75	10	5	C00125
	1,5	15	5	C00125
	2,5	30	5	C00125

A

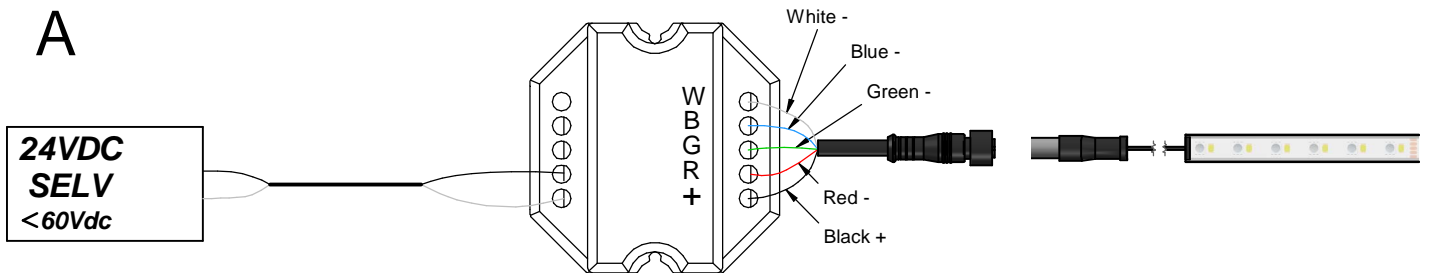


B

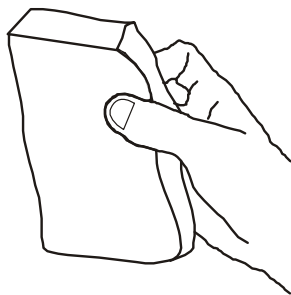
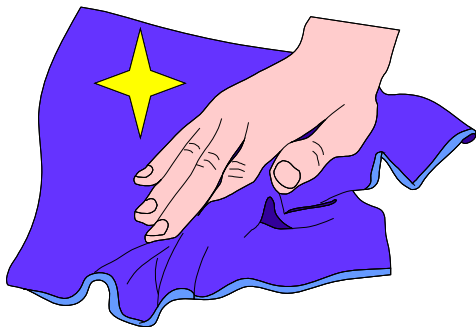


PU_C Plus - RGBW

	Xmm	L1 m (MAX)	L2 m (L3+L4)	Code
	0,75	✗	5	C00466WHVDI
	1,5	✗	5	C00466WHVDI
	2,5	✗	5	C00466WHVDI
	4	✗	5	C00466WHVDI



ISTRUZIONI PER IL LAVAGGIO DELL'APPARECCHIO D'ILLUMINAZIONE
LUMINAIRE CARE INSTRUCTIONS
ISTRUCCIONES PARA LIMPIAR LA LUMINARA
INSTRUCTIONS POUR LE LAVAGE DE L'APPAREIL D'ECLAIRAGE
ANLEITUNG ZUR REINIGUNG DES BELEUCHTUNGSGERATS



IT - ATTENZIONE!!!

Lavare la superficie del diffusore luce con panno umido, utilizzando solo acqua e sapone neutro.

EN - WARNING!!!

Wipe clean with a cloth damped in water with neutral detergent.

ES - ATENCION!!!

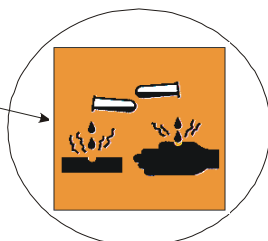
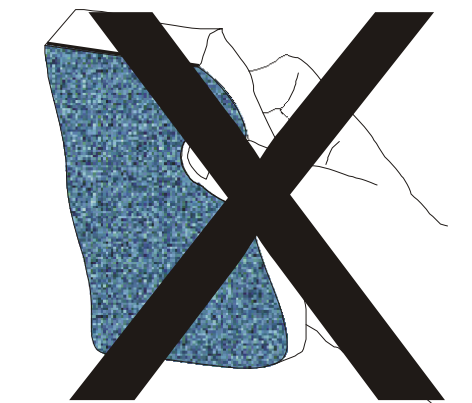
Limpie la superficie del difusor con un pano humedecido con agua y jabon neutro.

FR - ATTENTION!!!

Laver la surface du diffuseur de lumiere a l'aide d'un chiffon humide et en utilisant seulement de l'eau et du savon neutre.

DE - ACHTUNG!!!

Die oberfläche vom lampenschirm mit einem feuchten lappen reinigen. De lappen mit wasser und neutralseife befeuchten.



IT - ATTENZIONE!!!

Non utilizzare panni abrasivi e/o solventi.

EN - WARNING!!!

Avoiding the use of chemical solvents and/or abrasive cloths.

ES - ATENCION!!!

No utilizar panos abrasivos y solventes.

FR - ATTENTION!!!

Ne pas utiliser de chiffons abrasifs ou de dissolvants.

DE - ACHTUNG!!!

Abschleifende tuche und/oder losungsmittel nicht benutzen.