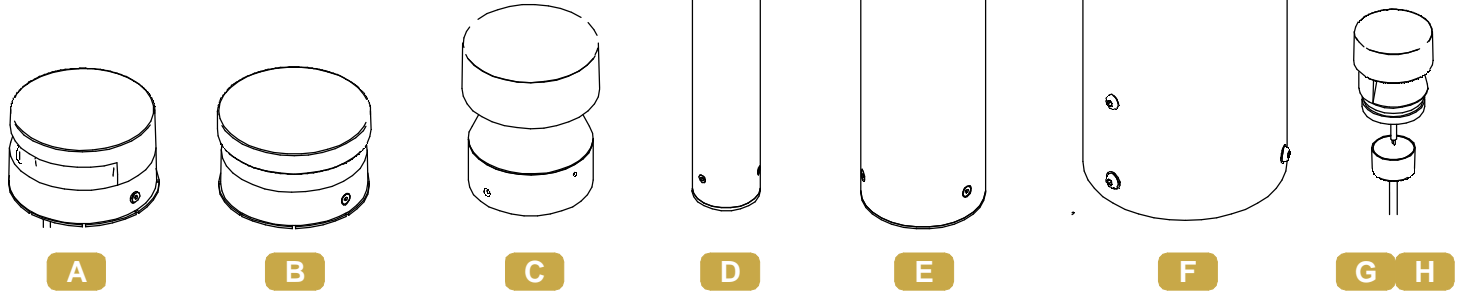
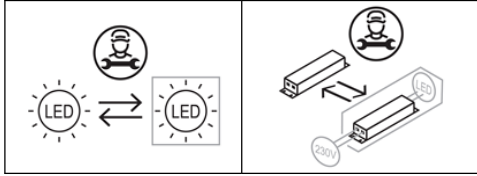
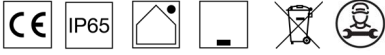


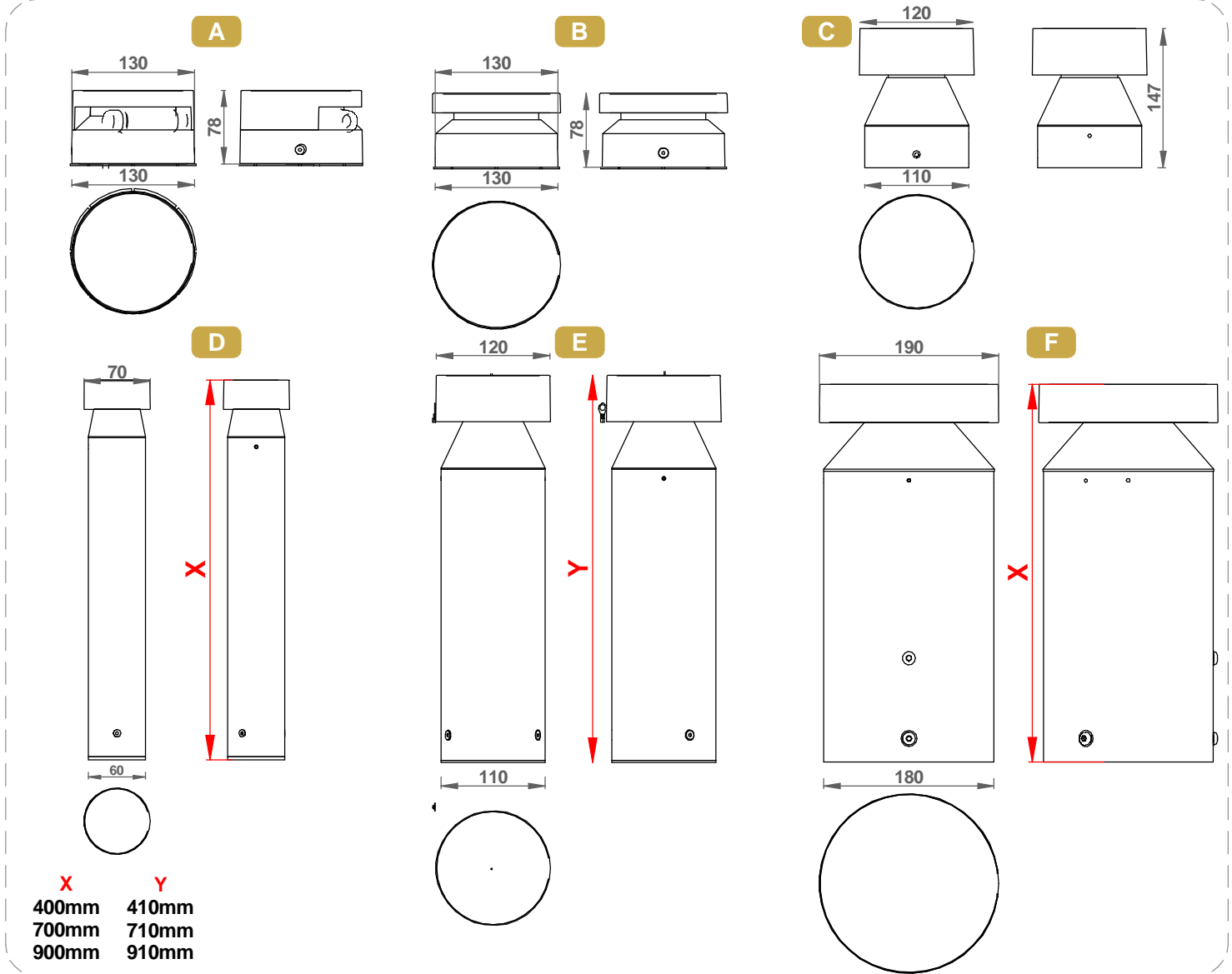
SERIE / SERIES: BUZZER

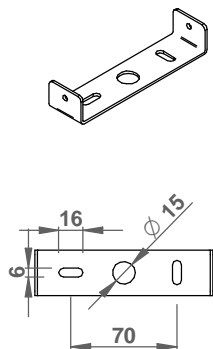
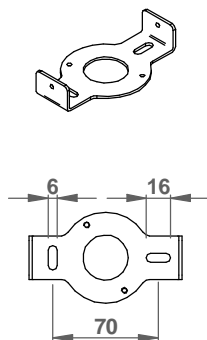
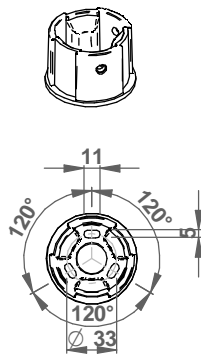
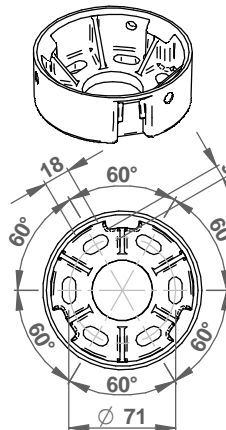
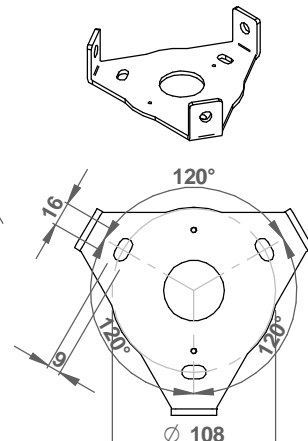
BRAND: i-LèD



PAG. 6

DIMENSIONI / DIMENSIONS



SERIE / SERIES: BUZZER
BRAND: i-L^{ED}
DIMENSIONI BASI DI FISSAGGIO / BASE PLATE DIMENSIONS
BUZZER Ø130

A B
**BUZZER Ø120
H.145**

C
BUZZER Ø70

D
BUZZER Ø120

E
BUZZER Ø190

F
CODICI / CODES

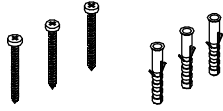
CODE	Input [V]	Dimensions [mm]	Power [W]	Voltage [V]	Current [mA]	Weight [Kg]	Walk Over	Drive Over [Kg]	Safety Class	IP	CRI	CCT [K°] - Energy Class				N° Light Source
												2200	2700	3000	4000	
76875	220-240	400x70x70	7			0,85	No	-	1	65	80			E	E	1
76876	220-240	400x70x70	7			0,85	No	-	1	65	80			E	E	1
76878	220-240	700x70x70	7			1,285	No	-	1	65	80			E	E	1
76879	220-240	700x70x70	7			1,285	No	-	1	65	80			E	E	1
76880	220-240	700x70x70	7			1,285	No	-	1	65	80			E	E	1
76882	220-240	900x70x70	7			1,575	No	-	1	65	80			E	E	1
76883	220-240	900x70x70	7			1,575	No	-	1	65	80			E	E	1
76884	220-240	900x70x70	7			1,575	No	-	1	65	80			E	E	1
C00007	-	400x70x70	8,5	25	350	0,85	No	-	2	65	80	E	E	E	E	1
C00008	-	700x70x70	8,5	25	350	1,285	No	-	2	65	80	E	E	E	E	1
C00009	-	900x70x70	8,5	25	350	1,575	No	-	2	65	80	E	E	E	E	1
76886	220-240	145x121x121	7			0,7	No	-	1	65	80			E	E	1
76887	220-240	145x121x121	7			0,7	No	-	1	65	80			E	E	1
76888	220-240	145x121x121	7			0,7	No	-	1	65	80			E	E	1
C00017	-	145x121x121	6,5	19	350	0,85	No	-	3	65	80	E	E	E	E	1
C00018	-	145x121x121	7,1	21	350	0,9	No	-	2	65	80	E	E	E	E	1
C00014	-	410x121x121	11	22	500	1,4	No	-	2	65	80	E	E	E	E	1
C00012	-	710x121x121	11	22	500	1,95	No	-	2	65	80	E	E	E	E	1
C00015	-	710x121x121	11	22	500	1,95	No	-	2	65	80	E	E	E	E	1
C00013	-	910x121x121	11	22	500	2,3	No	-	2	65	80	E	E	E	E	1
C00016	-	910x121x121	11	22	500	2,3	No	-	2	65	80	E	E	E	E	1
C00022	-	400x190x190	20,5	41	500	3,532	No	-	2	65	80	E	E	E	E	1
C00019	-	400x190x190	20,5	41	500	3,532	No	-	2	65	80	E	E	E	E	1
C00023	-	700x190x190	20,5	41	500	4,88	No	-	2	65	80	E	E	E	E	1
C00020	-	700x190x190	20,5	41	500	4,88	No	-	2	65	80	E	E	E	E	1
C00024	-	900x190x190	20,5	41	500	5,78	No	-	2	65	80	E	E	E	E	1
C00021	-	900x190x190	20,5	41	500	5,78	No	-	2	65	80	E	E	E	E	1
C00714	-	78x135x135	8,5	43	200	0,9	No	-	2	65	80	E	E	E	E	1
C00713	-	77x130x130	8,5	43	200	0,9	No	-	2	65	80	E	E	E	E	1
77187	220-240	87x70x56	7			0,7	No	-	1	65	80			E	E	1
77188	220-240	87x70x56	7			0,7	No	-	1	65	80			E	E	1
77189	220-240	87x70x56	7			0,7	No	-	1	65	80			E	E	1
C00010	220-240	87x70x56	8,5			0,7	No	-	2	65	80	E	E	E	E	1
C01397	220-240	87x70x54	7			0,7	No	-	1	65	80			E	E	1
C01398	220-240	87x70x54	8,5			0,7	No	-	2	65	80	E	E	E	E	1

SERIE / SERIES: BUZZER

BRAND: i-L^èD

ACCESSORI NON INCLUSI / NOT INCLUDED ACCESSORIES

Viti e Tasselli
Screws and Dowels



Picchetto, viti e rondelle
Peg, screws and washers

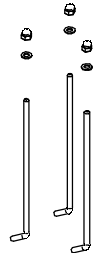
H. 300mm

W-F500001



Tirafondi, dadi e rondelle
Tie rods, nuts and washers

W-F900001
W-F900002

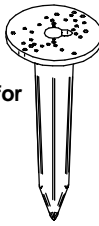


Picchetto, viti e rondelle
(solo per Ø120 H.145 e Ø130)

Peg, screws and washers (only for
Ø120 H.145 e Ø130)

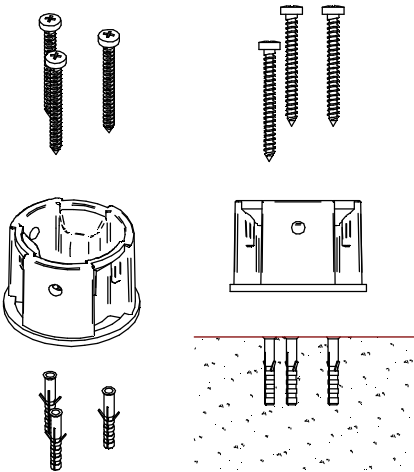
H 300mm

14931

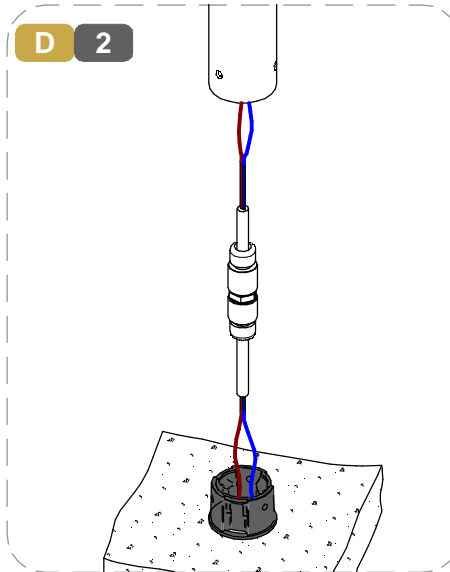


PREINSTALLAZIONE / PREINSTALLATION

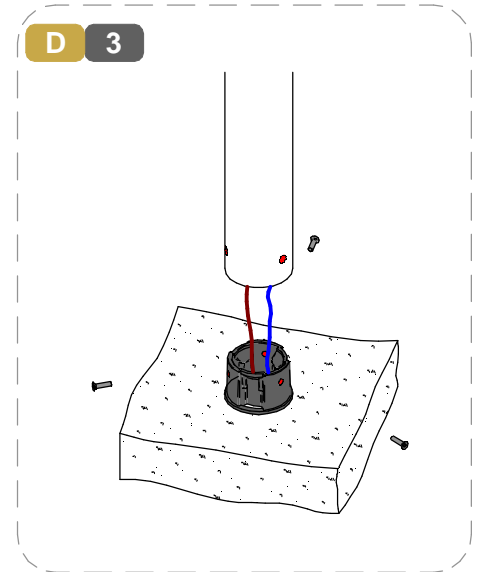
D 1



D 2



D 3

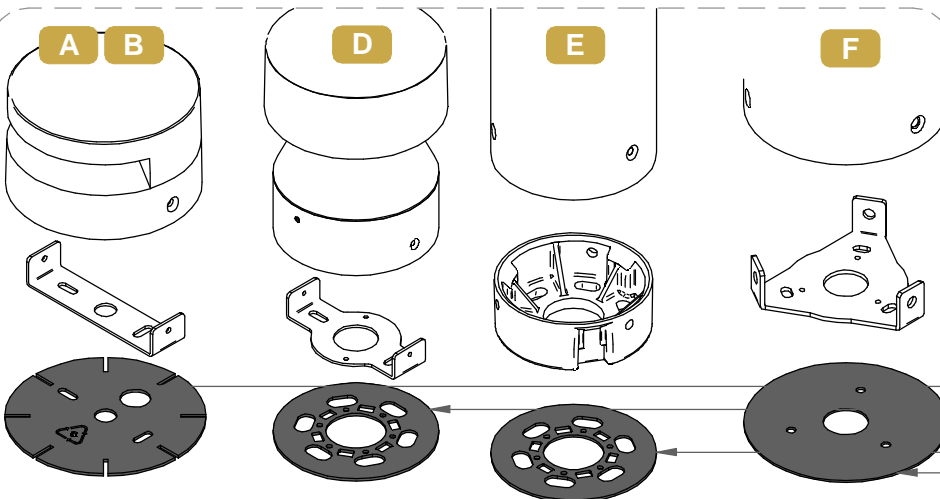


A B

D

E

F



1 2 3



**INSTALLARE LA PIASTRA IN
PVC E' OBBLIGATORIO PER
EVITARE DANNO DA
CORROSIONE**

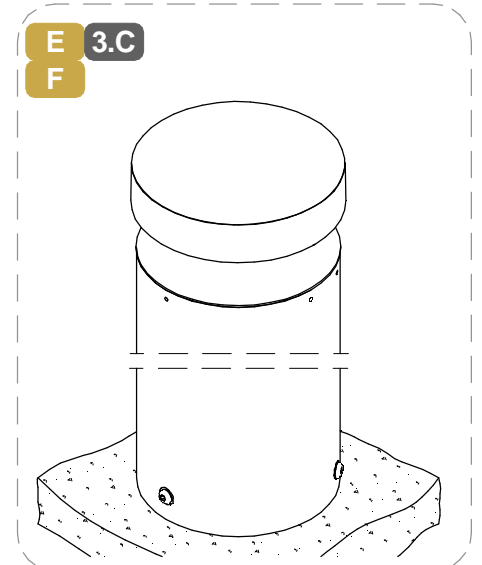
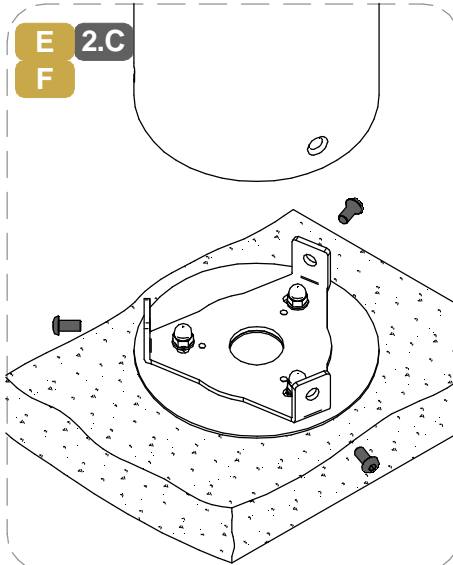
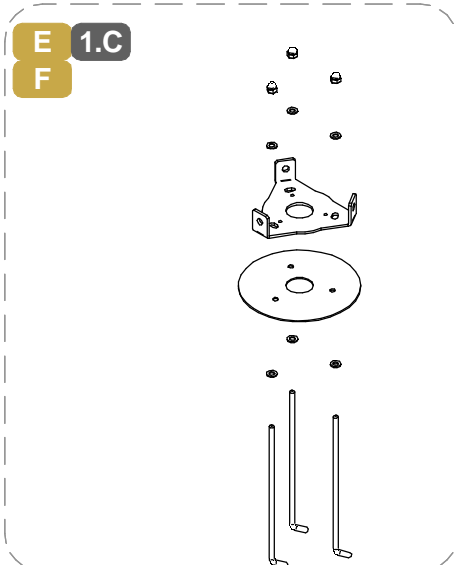
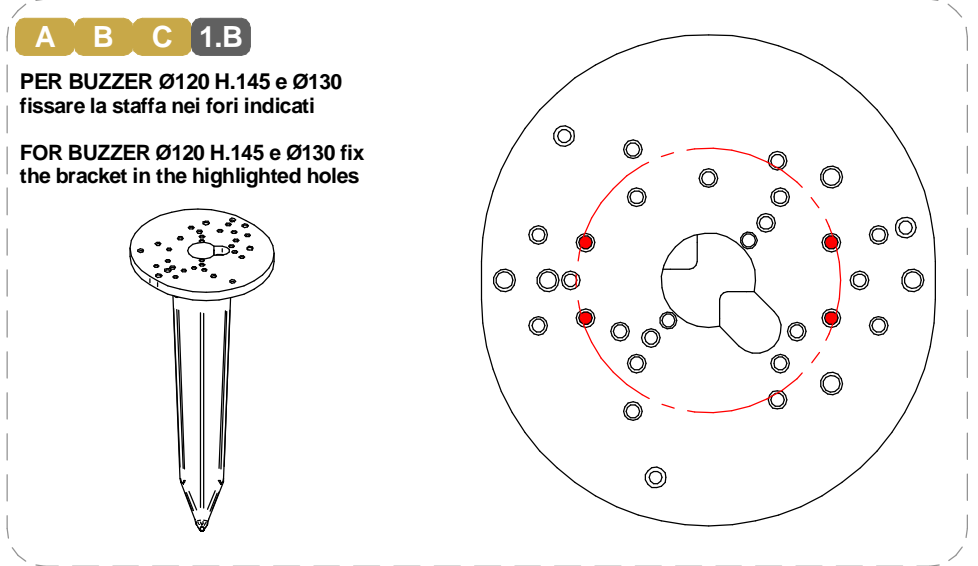
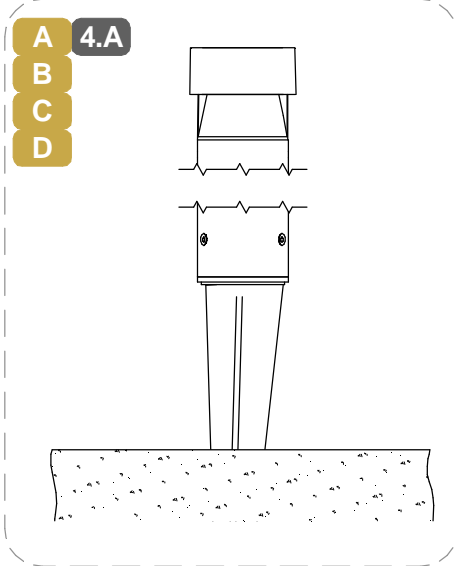
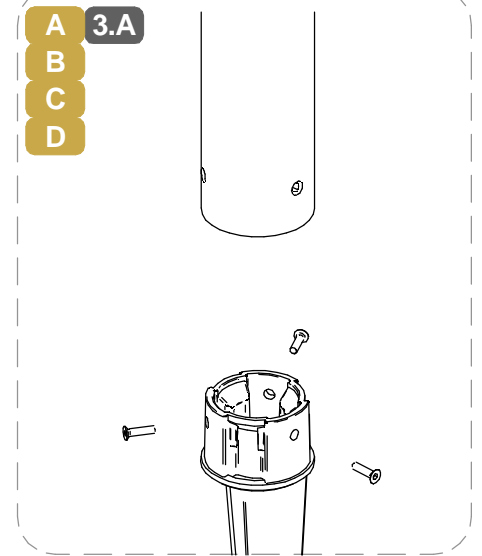
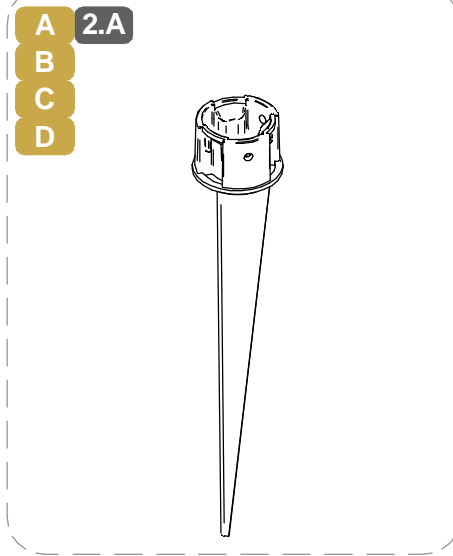
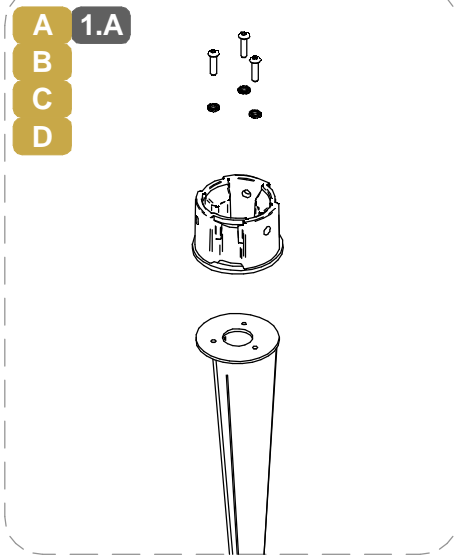
**IT'S MANDATORY TO FIT THE
PVC PLATE, TO AVOID
CORROSION DAMAGE**

PIASTRA PVC
PVC PLATE

SERIE / SERIES: BUZZER

BRAND: i-LÈD

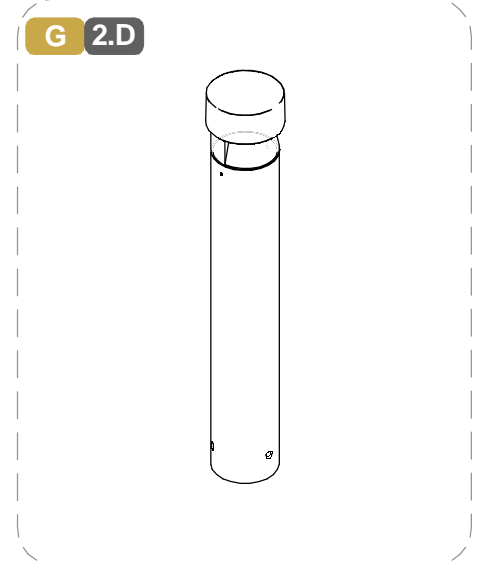
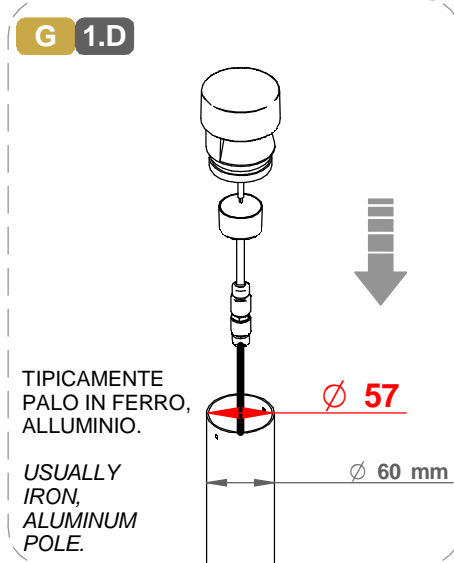
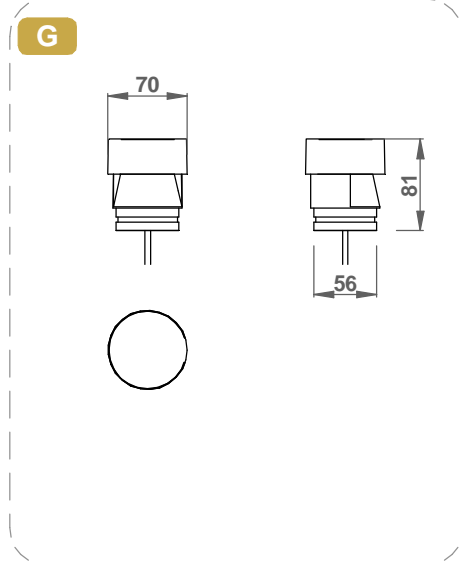
INSTALLAZIONE ACCESSORI NON INCLUSI / NOT INCLUDED ACCESSORIES INSTALLATION



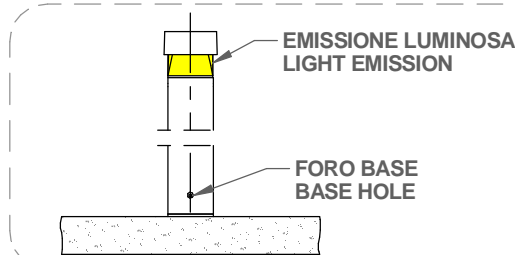
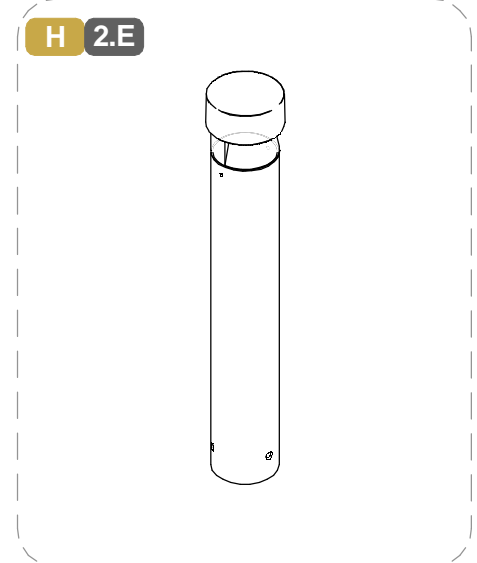
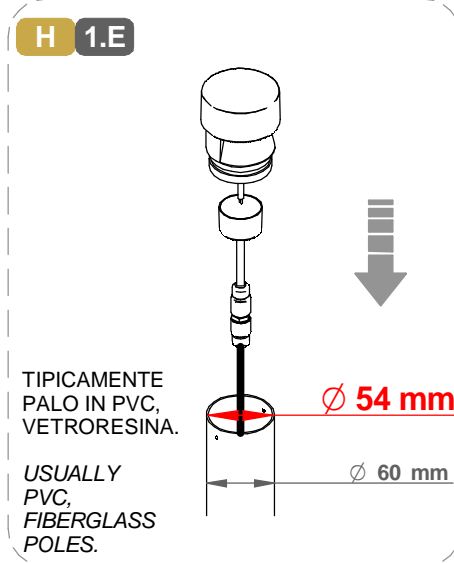
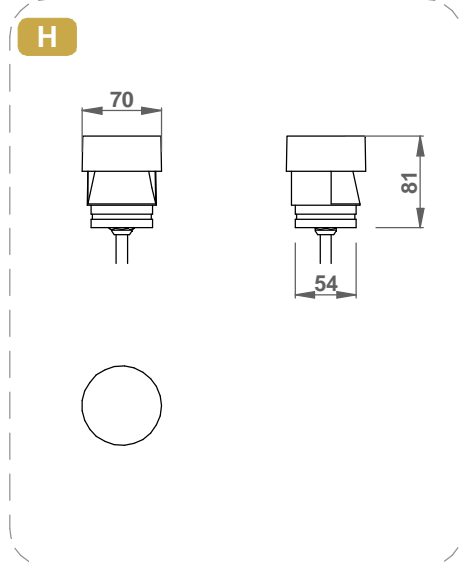
SERIE / SERIES: BUZZER

BRAND: i-LèD

INSTALLAZIONE KIT RELAMPING DIAMETRO INTERNO PALO $\phi 57$ / KIT RELAMPING INSTALLATION POLE INNER DIAMETER $\phi 57$



INSTALLAZIONE KIT RELAMPING DIAMETRO INTERNO PALO $\phi 54$ / KIT RELAMPING INSTALLATION POLE INNER DIAMETER $\phi 54$



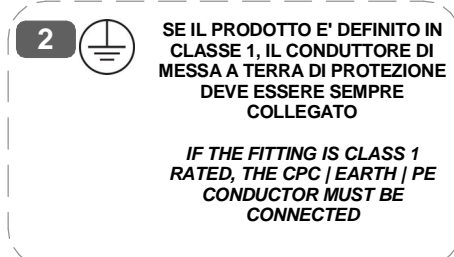
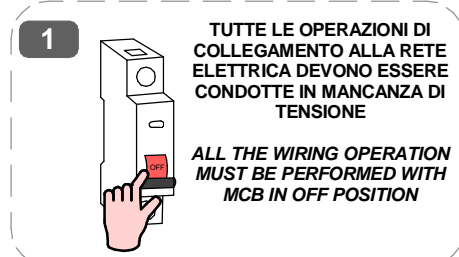
PER VERSIONI CON OTTICA 180°, LA BASE O LA STAFFA VANNO BLOCCATE A TERRA CON UNO DEI FORI RIVOLTI IN DIREZIONE DELL'EMISSIONE LUMINOSA DESIDERATA.

FOR VERSIONS WITH 180° OPTIC, THE BASE OR THE BRACKET MUST BE LOCKED TO THE GROUND WITH ONE OF THE HOLES FACING THE DIRECTION OF THE DESIRED LIGHT EMISSION

IL CONNETTORE INCLUSO PRESENTA I MORSETTI L-N-E.
NON USARE "E" SE IL PRODOTTO E' CERTIFICATO CLASSE 2

THE INCLUDED CONNECTOR HAS L-N-E MARKED CALMPS-
DO NOT USE THE "E" IF THE LIGHT FITTING IS CLASS 2 RATED

CABLAGGIO / WIRING



SERIE / SERIES: BUZZER

BRAND: i-LèD

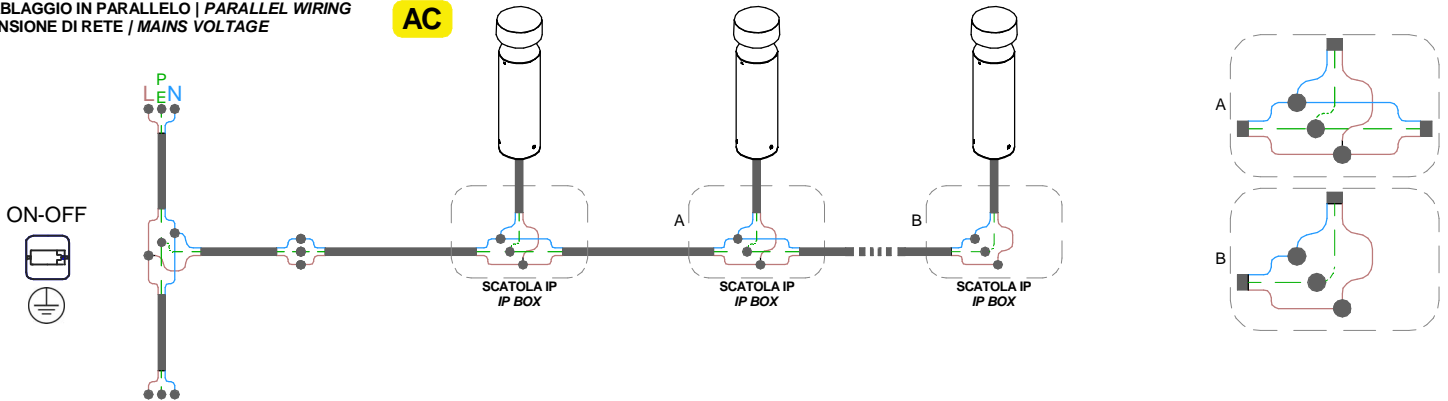
MARRONE / BROWN = LINEA / LINE

AZZURRO / LIGHT BLUE = NEUTRO / NEUTRAL

GIALLO-VERDE / YELLOW-GREEN = TERRA / EARTH CPC | PE

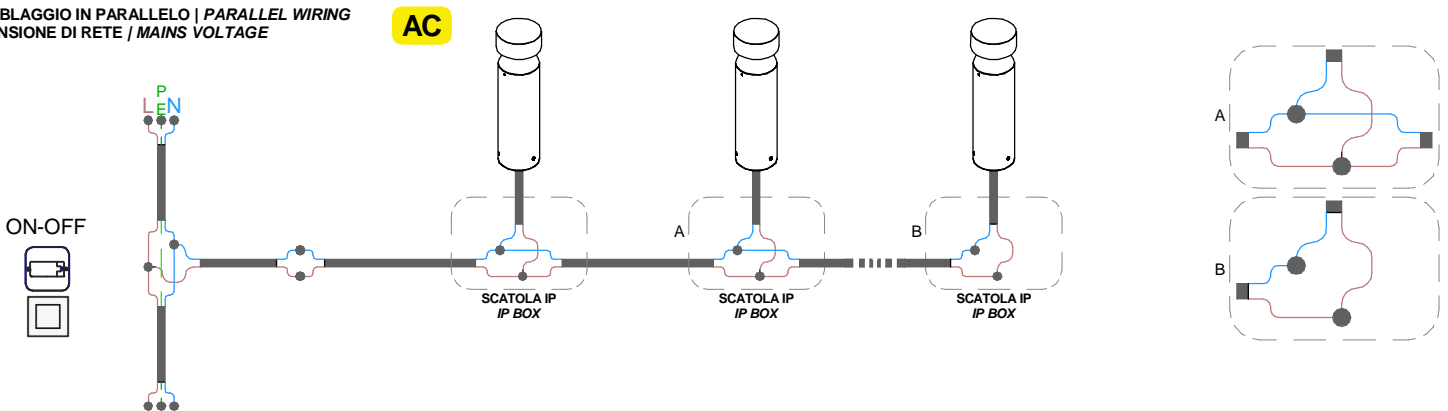
CABLAGGIO IN PARALLELO | PARALLEL WIRING
TENSIONE DI RETE / MAINS VOLTAGE

AC



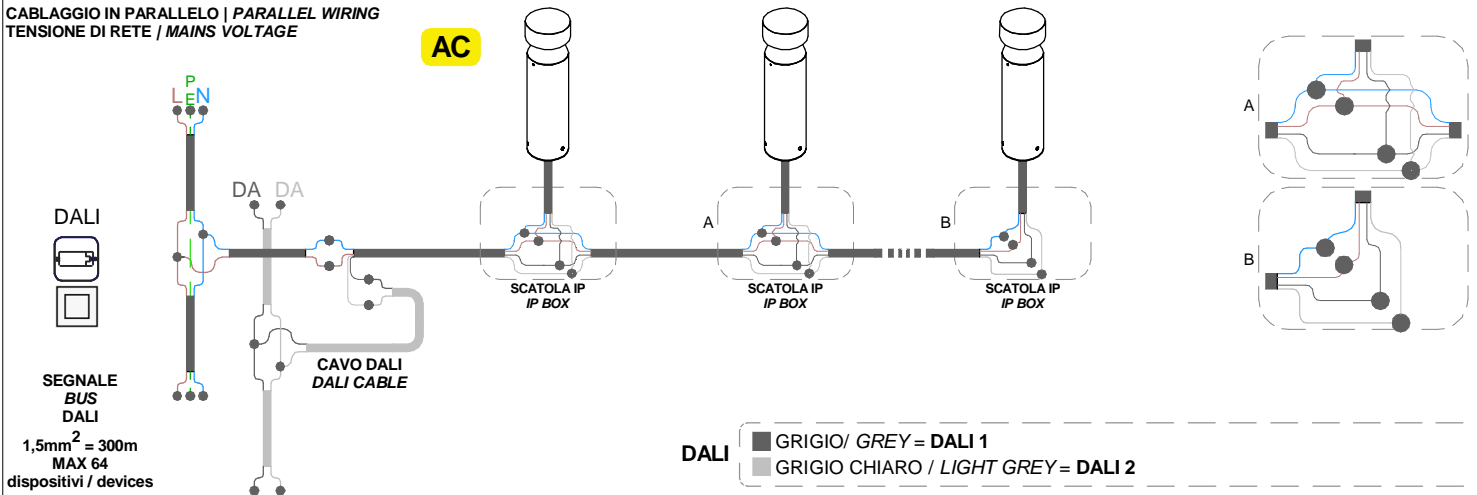
CABLAGGIO IN PARALLELO | PARALLEL WIRING
TENSIONE DI RETE / MAINS VOLTAGE

AC



CABLAGGIO IN PARALLELO | PARALLEL WIRING
TENSIONE DI RETE / MAINS VOLTAGE

AC



CABLAGGIO IN SERIE | CORRENTE COSTANTE
SERIES WIRING | CONSTANT CURRENT

CC

