

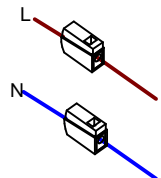
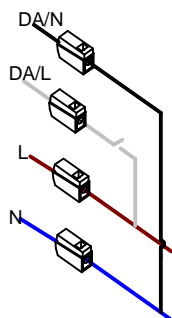
DALI

PUSH



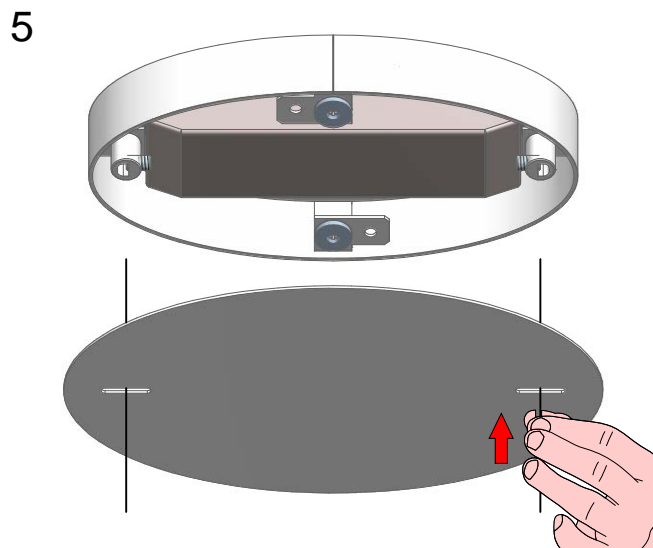
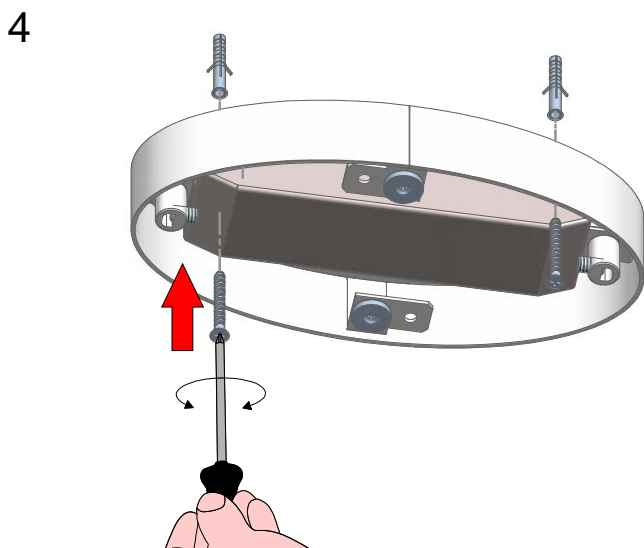
PUSH-DIM

ON/OFF

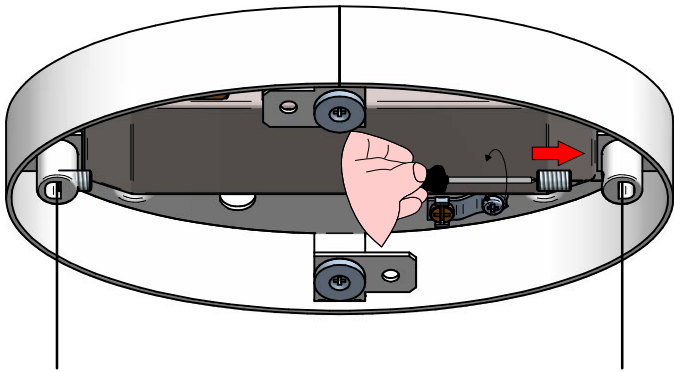


DIMMING SET

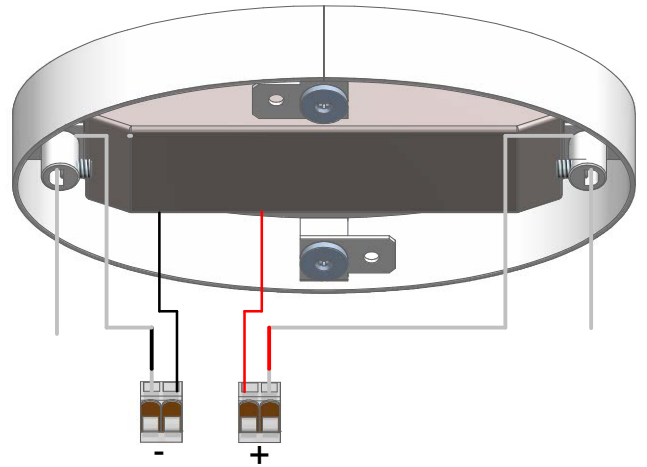
DALI		-
PUSH		ON



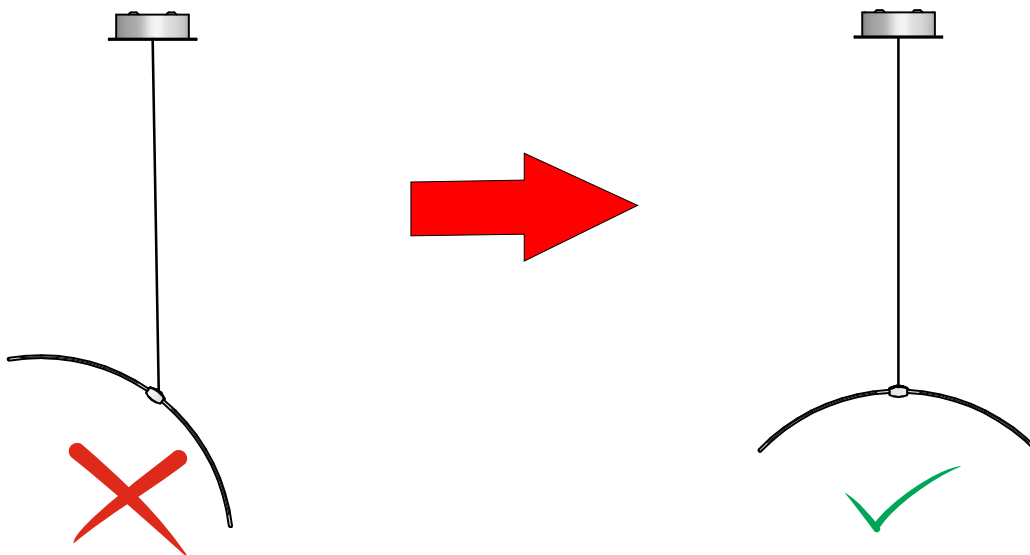
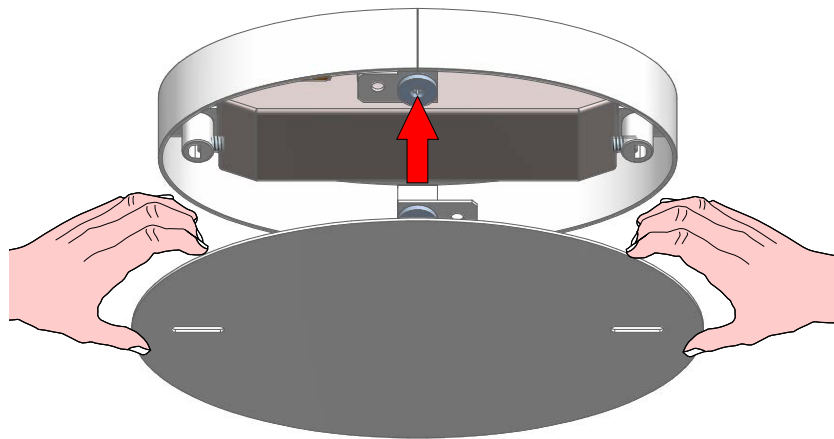
6



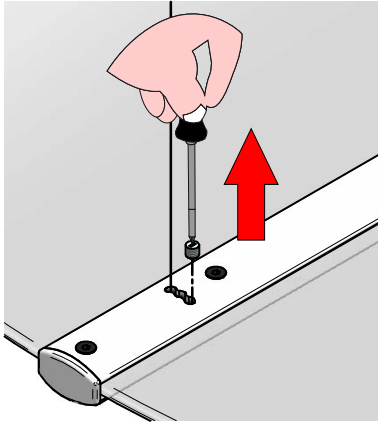
7



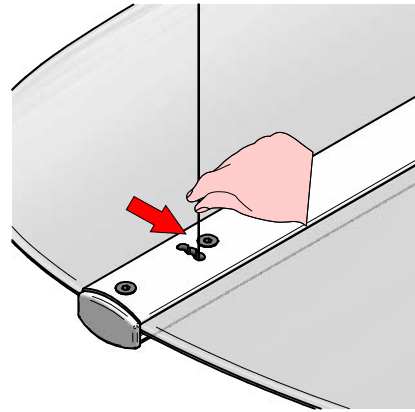
8



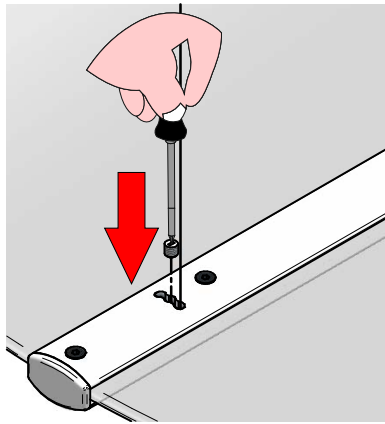
1



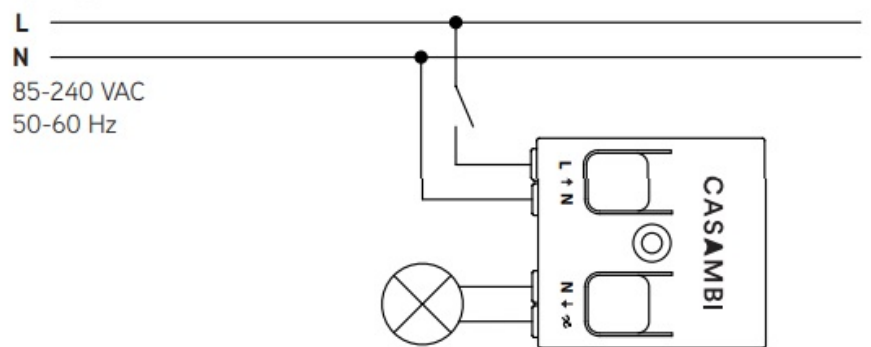
2



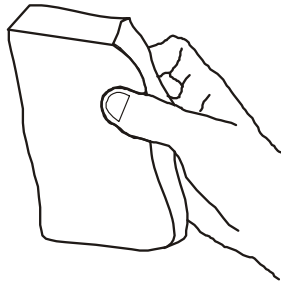
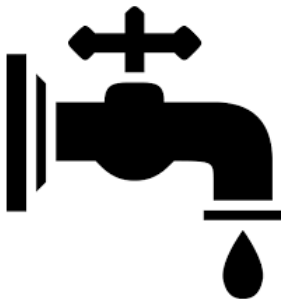
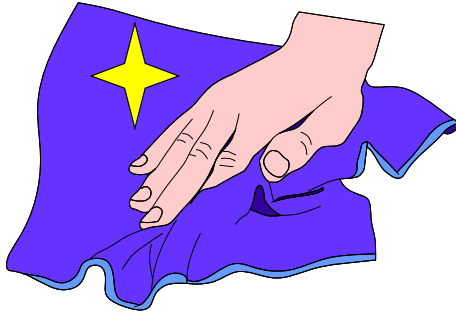
3



### KIT0079 - CASAMBI



ISTRUZIONI PER IL LAVAGGIO DELL'APPARECCHIO D'ILLUMINAZIONE  
LUMINAIRE CARE INSTRUCTIONS  
ISTRUCCIONES PARA LIMPIAR LA LUMINARA  
INSTRUCTIONS POUR LE LAVAGE DE L'APPAREIL D'ECLAIRAGE  
ANLEITUNG ZUR REINIGUNG DES BELEUCHTUNGSGERATS



**IT - ATTENZIONE!!!**

Lavare la superficie del diffusore luce con panno umido, utilizzando solo acqua e sapone neutro.

**EN - WARNING!!!**

Wipe clean with a cloth dampened in water with neutral detergent.

**ES - ATENCION!!!**

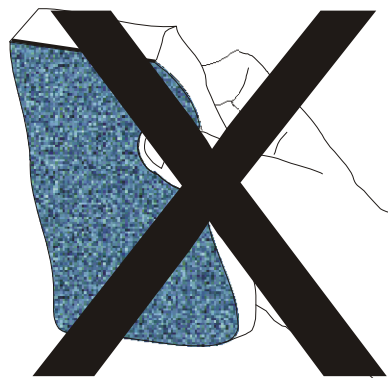
Limpie la superficie del difusor con un pano humedecido con agua y jabon neutro.

**FR - ATTENTION!!!**

Laver la surface du diffuseur de lumiere a l'aide d'un chiffon humide et en utilisant seulement de l'eau et du savon neutre.

**DE - ACHTUNG!!!**

Die oberfläche vom lampenschirm mit einem feuchten lappen reinigen. De lappen mit wasser und neutralseife befeuchten.



**IT - ATTENZIONE!!!**

Non utilizzare panni abrasivi e/o solventi.

**EN - WARNING!!!**

Avoiding the use of chemical solvents and/or abrasive cloths.

**ES - ATENCION!!!**

No utilizar panos abrasivos y solventes.

**FR - ATTENTION!!!**

Ne pas utiliser de chiffons abrasifs ou de dissolvants.

**DE - ACHTUNG!!!**

Abschleifende tuche und/oder losungmittel nicht benutzen.

