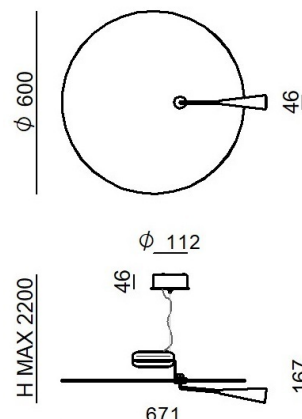
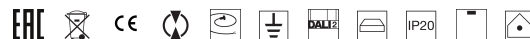


Sospensione | 220-240 V
1 topLED 25 W DC - 26 W AC | CRI 90
CZ001CHZWDD



Dati tecnici	
Designer	Shigeaki Asahara
Anno di realizzazione	1985
Tipologia	Sospensione
Posizione installativa	Soffitto
Ambiente installativo	Indoor
Sorgente luminosa	Tecnologia LED
Struttura del circuito	topLED
Ottica	Diffused
Direzione emissione luminosa	verso il basso e verso l'alto
Potenza nominale	25 W DC
Potenza totale	26 W
Flusso luminoso sorgente	3635 lm
Tensione nominale di ingresso	220 - 240 V AC
Range di tensione in ingresso	220 - 240 V AC
Frequenza	50 - 60 Hz
CCT / Tonalità	3000 K
Indice di resa cromatica	90 Ra
C.C. / C.V.	AC
Classe di isolamento	1
IP	IP20
Prova del filo incandescente	650°
Montaggio diretto su superfici normalmente infiammabili	Si
CE	Si
Driver incluso	Driver
Articolo dimmerabile	DALI-2 - PUSH DIM
Orientabilità	Orientabile
angolo totale (piano orizzontale)	360 °
Basculante	No
Calpestabilità	No
Carrabilità	No
Cavo incluso	Si
Lunghezza del cavo	2 m
Resinatura	No
Tipologia di emissione luminosa	Doppia emissione
Peso netto	5.5 Kg
Protezione scariche elettrostatiche	No
Protezione surge	No

Finitura Finitura corpo

Materiale	Ferro - alluminio
Lavorazione	verniciatura - verniciatura

Finitura Finitura diffusore

Materiale	vetro
Colore	Transparent
Lavorazione	serigrafia

Finitura Finitura montatura

Materiale	Ferro
Colore	Text grey (R7012)
Lavorazione	verniciatura

Cavi Sospensione

Lunghezza max cavo	2000 mm
--------------------	---------

Sospensione | 220-240 V | 1 topLED 25 W DC - 26 W AC | CRI 90 | Base CZ001CHZWDD

Sospensione a doppia emissione per applicazione indoor. La sorgente luminosa LED, di colore bianco caldo, con distribuzione luminosa Diffusa, è composta da 120 LED top led, con una CCT 3000 K ed un CRI 90; il flusso luminoso della sorgente è di 3635 lm, con un'efficienza nominale di 145.4 lm/W.

Il corpo dell'apparecchio, realizzato in ferro, ottenuta tramite verniciatura; il corpo dell'apparecchio, realizzato in alluminio, ottenuta tramite verniciatura; il diffusore è prodotto in vetro, con una lavorazione di serigrafia; la montatura è prodotta in ferro, con una finitura di colore text grey (r7012), ottenuta tramite verniciatura.

Il grado di protezione è IP20; il peso complessivo è di 5.5 kg.

La potenza assorbita dall'apparecchio è di 26 W Il cavo per l'alimentazione è incluso e presenta una lunghezza di 2 m.

L'apparecchio presenta una classe di isolamento I ed è installabile a soffitto.

Conforme alla norma EN 60598-1 e alle relative prescrizioni particolari.

Classe di efficienza energetica

Questo prodotto contiene una sorgente luminosa di classe di efficienza energetica E.

Caratteristiche Illuminotecniche

Resa luminosa apparecchio (LOR)	72 %
Flusso luminoso sorgente	3635 lm
Flusso luminoso apparecchio	2650 lm
Potenza reale apparecchio	26 W
Efficienza reale apparecchio	101 lm/W
Temperatura di colore	3000 K
Deviazione standard di corrispondenza colore	3 Step MacAdam
Indice di resa cromatica	90 Ra
Temperatura di giunzione nell'apparecchio	80
Temperatura standard dell'ambiente di esercizio	25°C

LED Life / Failure Ratio

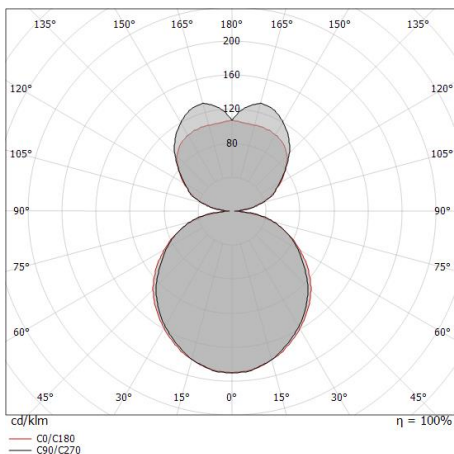
L70 B20 C0 72500h (at Tj 115 Ta 25)

UGR

UGR transversal	16.9
UGR axial	17
X=4H Y=8H	S=0.25H
Reflection factor	70/50/20

OPTICAL

Ottica C0/C180	115°
Light distribution simmetry	Symmetrical



Distance [m]	Cone diameter [m]	illuminance [lx]
0.5	1.57 1.68	E(0°) 2014 E(C90) 157 E(C0) 135
1.0	3.14 3.36	E(0°) 504 E(C90) 39 E(C0) 34
1.5	4.71 5.03	E(0°) 224 E(C90) 17 E(C0) 15
2.0	6.28 6.71	E(0°) 126 E(C90) 10 E(C0) 8
2.5	7.85 8.39	E(0°) 81 E(C90) 6 E(C0) 5
3.0	9.42 10.07	E(0°) 56 E(C90) 4 E(C0) 4

Distance [m] Cone diameter [m] illuminance [lx]

— C0/C180 (Half-peak divergence: 118.4°)
— C90/C270 (Half-peak divergence: 115.0°)

Bascula | Pendant Luminaires | Accessories
CZ001CHZWDD



Dimmer - Interfaccia di dimmerazione 0-10V, 1-10V o DALI
Bluetooth, 220-240V

Code
KIT0079