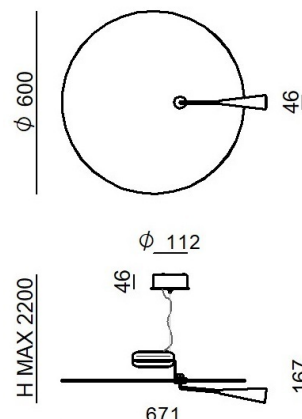
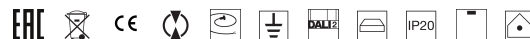


Sospensione | 220-240 V
1 topLED 25 W DC - 26 W AC | CRI 90
CZ001CHZMDD



| Dati tecnici | |
|---------------------------------------------------------|-------------------------------|
| Designer | Shigeaki Asahara |
| Anno di realizzazione | 1985 |
| Tipologia | Sospensione |
| Posizione installativa | Soffitto |
| Ambiente installativo | Indoor |
| Sorgente luminosa | Tecnologia LED |
| Struttura del circuito | topLED |
| Ottica | Diffused |
| Direzione emissione luminosa | verso il basso e verso l'alto |
| Potenza nominale | 25 W DC |
| Potenza totale | 26 W |
| Flusso luminoso sorgente | 3513 lm |
| Tensione nominale di ingresso | 220 - 240 V AC |
| Range di tensione in ingresso | 220 - 240 V AC |
| Frequenza | 50 - 60 Hz |
| CCT / Tonalità | 2700 K |
| Indice di resa cromatica | 90 Ra |
| C.C. / C.V. | AC |
| Classe di isolamento | 1 |
| IP | IP20 |
| Prova del filo incandescente | 650° |
| Montaggio diretto su superfici normalmente infiammabili | Si |
| CE | Si |
| Driver incluso | Driver |
| Articolo dimmerabile | DALI-2 - PUSH DIM |
| Orientabilità | Orientabile |
| angolo totale (piano verticale) | 0 ° |
| angolo totale (piano orizzontale) | 360 ° |
| Basculante | No |
| Calpestabilità | No |
| Carrabilità | No |
| Cavo incluso | Si |
| Lunghezza del cavo | 2 m |
| Resinatura | No |
| Tipologia di emissione luminosa | Doppia emissione |
| Peso netto | 5.550 Kg |
| Protezione scariche elettrostatiche | No |
| Protezione surge | No |

Finitura Finitura corpo

| | |
|-------------|-----------------------------|
| Materiale | alluminio - Ferro |
| Lavorazione | verniciatura - verniciatura |

Finitura Finitura diffusore

| | |
|-------------|-------------|
| Materiale | vetro |
| Colore | Transparent |
| Lavorazione | serigrafia |

Finitura Finitura montatura

| | |
|-------------|-------------------|
| Materiale | Ferro |
| Colore | Text grey (R7012) |
| Lavorazione | verniciatura |

Cavi Sospensione

| | |
|--------------------|---------|
| Lunghezza max cavo | 2000 mm |
|--------------------|---------|

Sospensione | 220-240 V | 1 topLED 25 W DC - 26 W AC | CRI 90 | Base CZ001CHZMDD

Sospensione a doppia emissione per applicazione indoor. La sorgente luminosa LED, di colore bianco super caldo, con distribuzione luminosa Diffusa, è composta da 120 LED topled, con una CCT 2700 K ed un CRI 90; il flusso luminoso della sorgente è di 3513 lm, con un'efficienza nominale di 140.5 lm/W.

Il corpo dell'apparecchio, realizzato in ferro, ottenuta tramite verniciatura; il corpo dell'apparecchio, realizzato in alluminio, ottenuta tramite verniciatura; il diffusore è prodotto in vetro, con una lavorazione di serigrafia; la montatura è prodotta in ferro, con una finitura di colore text grey (r7012), ottenuta tramite verniciatura.

Il grado di protezione è IP20; il peso complessivo è di 5.550 kg.

La potenza assorbita dall'apparecchio è di 26 W Il cavo per l'alimentazione è incluso e presenta una lunghezza di 2 m.

L'apparecchio presenta una classe di isolamento I ed è installabile a soffitto.

Conforme alla norma EN 60598-1 e alle relative prescrizioni particolari.

Classe di efficienza energetica

Questo prodotto contiene una sorgente luminosa di classe di efficienza energetica E.

Caratteristiche Illuminotecniche

| | |
|-------------------------------------------------|----------------|
| Resa luminosa apparecchio (LOR) | 70 % |
| Flusso luminoso sorgente | 3513 lm |
| Flusso luminoso apparecchio | 2477 lm |
| Potenza reale apparecchio | 26 W |
| Efficienza reale apparecchio | 95 lm/W |
| Temperatura di colore | 2700 K |
| Deviazione standard di corrispondenza colore | 3 Step MacAdam |
| Indice di resa cromatica | 90 Ra |
| Temperatura di giunzione nell'apparecchio | 80 |
| Temperatura standard dell'ambiente di esercizio | 25°C |

LED Life / Failure Ratio

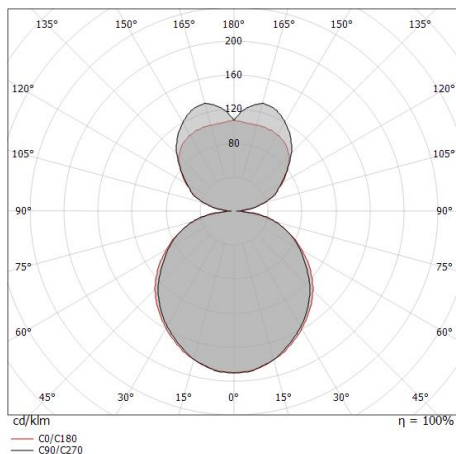
L70 B20 C0 72500h (at Tj 115 Ta 25)

UGR

| | |
|-------------------|----------|
| UGR transversal | 16.6 |
| UGR axial | 16.8 |
| X=4H Y=8H | S=0.25H |
| Reflection factor | 70/50/20 |

OPTICAL

| | |
|-----------------------------|-------------|
| Optica C0/C180 | 115° |
| Light distribution simmetry | Symmetrical |



| Distance [m] | Cone diameter [m] | illuminance [lx] |
|--------------|-------------------|---------------------------------------|
| 0.5 | 1.57 1.68 | E(0°) 1883 E(C90) 147 E(C0) 126 |
| 1.0 | 3.14 3.36 | E(0°) 471 E(C90) 37 E(C0) 32 |
| 1.5 | 4.71 5.03 | E(0°) 209 E(C90) 16 E(C0) 14 |
| 2.0 | 6.28 6.71 | E(0°) 118 E(C90) 9 E(C0) 8 |
| 2.5 | 7.85 8.39 | E(0°) 75 E(C90) 6 E(C0) 5 |
| 3.0 | 9.42 10.07 | E(0°) 52 E(C90) 4 E(C0) 4 |

Distance [m] Cone diameter [m] illuminance [lx]

— C0/C180 (Half-peak divergence: 118.4°)
— C90/C270 (Half-peak divergence: 115.0°)

Bascula | Pendant Luminaires | Accessories
CZ001CHZMDD



Dimmer - Interfaccia di dimmerazione 0-10V, 1-10V o DALI
Bluetooth, 220-240V

Code
KIT0079