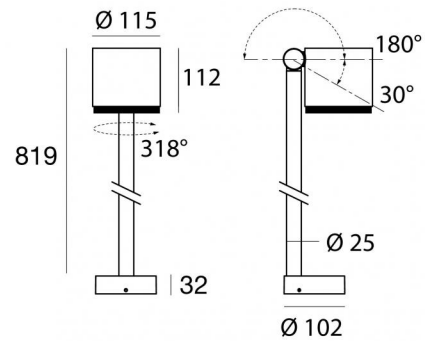


Paletti e teste palo - Proiettori | 198-264 V  
1 arrayLED 18 W DC - 20 W AC | CRI 80  
**C01462BBNSP**



Dati tecnici	
Tipologia	Paletto - Superficie
Posizione installativa	Pavimento - Terreno
Ambiente installativo	Outdoor
Sorgente luminosa	Tecnologia LED
Struttura del circuito	arrayLED
Ottica	Spot
Direzione emissione luminosa	frontale
Potenza nominale	18 W DC
Potenza totale	20 W
Flusso luminoso sorgente	2996 lm
Tensione nominale di ingresso	220 - 240 V AC
Range di tensione in ingresso	198 - 264 V AC
Frequenza	50 - 60 Hz
CCT / Tonalità	4000 K
Indice di resa cromatica	80 Ra
C.C. / C.V.	AC
Classe di isolamento	1
IP	IP65
IK	IK09
Prova del filo incandescente	850°
Montaggio diretto su superfici normalmente infiammabili	Si
CE	Si
Driver incluso	Driver
Articolo dimmerabile	No
Orientabilità	Orientabile
angolo totale (piano verticale)	210 °
angolo totale (piano orizzontale)	318 °
Basculante	No
Calpestabilità	No
Carrabilità	No
Cavo incluso	Si
Lunghezza del cavo	0.1 m
Resinatura	No
Tipologia di emissione luminosa	Singola emissione
Peso netto	2.5 Kg
Protezione scariche elettrostatiche	Si
Protezione surge	1 KV
Tecnologia ottica	Honey comb

Finitura Finitura corpo	
Materiale	Alluminio Pressofuso EN AB - 46100
Colore	Text black RAL9005
Lavorazione	Anodizzazione poro aperto + Verniciatura a polvere
Finitura Finitura diffusore	
Materiale	Vetro extra chiaro - Temprato
Colore	Trasparente - Nero
Lavorazione	serigrafia
Finitura Finitura base	
Materiale	Alluminio Pressofuso EN AB - 46100
Colore	Text black RAL9005
Lavorazione	Anodizzazione poro aperto + Verniciatura a polvere
Cavi Elettrificazione	
Connettore cavo	No connector - Neoprene 2x0.75mm <sup>2</sup>

Paletti e teste palo - Proiettori | 198-264 V | 1 arrayLED 18 W DC - 20 W AC | CRI 80 | Base C01462BBNSP

Paletti e teste palo e proiettori a singola emissione per applicazione outdoor. La sorgente luminosa LED, di colore bianco naturale, con distribuzione luminosa Spot, è composta da 1 LED arrayled, con una CCT 4000 K ed un CRI 80; il flusso luminoso della sorgente è di 2996 lm, con un'efficienza nominale di 166.4 lm/W.

Prodotto impiegabile per installazioni in zone costiere ad alta salinità e con elevata esposizione agli agenti atmosferici.

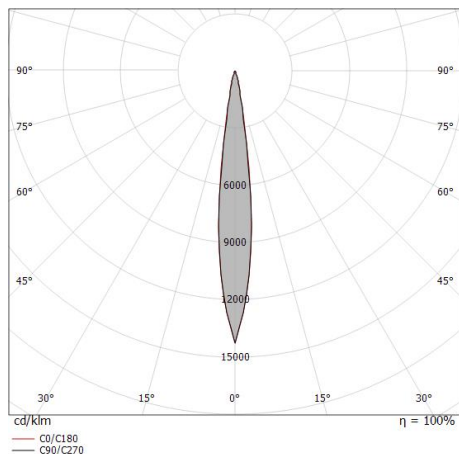
Il corpo dell'apparecchio, realizzato in alluminio pressofuso en ab - 46100, presenta una finitura di colore text black ral9005, ottenuta tramite anodizzazione poro aperto + verniciatura a polvere; il diffusore è prodotto in vetro extra chiaro - temprato, con una lavorazione di serigrafia. Trattamento superficiale del corpo del prodotto con conversione chimica dell'alluminio e successiva verniciatura a polveri poliestere, utilizzando esclusivamente vernici conformi allo standard Qualicoat.

Il grado di protezione è IP65; il peso complessivo è di 2.5 kg.

La potenza assorbita dall'apparecchio è di 20 W Il cavo per l'alimentazione è incluso e presenta una lunghezza di 0.1 m.

L'apparecchio presenta una classe di isolamento I ed è installabile a pavimento o terreno.

Conforme alla norma EN 60598-1 e alle relative prescrizioni particolari.



Distance [m]	Cone diameter [m]	illuminance [lx]
0.5	0.12 0.12	E(0°) 97437 E(C90) 6.6° 47992 E(C0) 6.7° 48340
1.0	0.23 0.23	E(0°) 24359 E(C90) 6.6° 11998 E(C0) 6.7° 12085
1.5	0.35 0.35	E(0°) 10826 E(C90) 6.6° 5332 E(C0) 6.7° 5371
2.0	0.46 0.47	E(0°) 6090 E(C90) 6.6° 3000 E(C0) 6.7° 3021
2.5	0.58 0.59	E(0°) 3897 E(C90) 6.6° 1920 E(C0) 6.7° 1934
3.0	0.69 0.70	E(0°) 2707 E(C90) 6.6° 1333 E(C0) 6.7° 1343

Distance [m] Cone diameter [m] illuminance [lx]

— C0/C180 (Half-peak divergence: 13.4°)  
— C90/C270 (Half-peak divergence: 13.2°)

**Classe di efficienza energetica**

Questo prodotto contiene una sorgente luminosa di classe di efficienza energetica D.

**Caratteristiche Illuminotecniche**

Resa luminosa apparecchio (LOR)	56 %
Flusso luminoso sorgente	2996 lm
Flusso luminoso apparecchio	1705 lm
Potenza reale apparecchio	20 W
Efficienza reale apparecchio	85 lm/W
Temperatura di colore	4000 K
Deviazione standard di corrispondenza colore	2 Step MacAdam
Indice di resa cromatica	80 Ra
Temperatura standard dell'ambiente di esercizio	-20 / +50°C
Temperatura tipica sul vetro	40°C

**LED Life / Failure Ratio**

L70 B10 C0 237566h (at Tj 65 Ta 25 )
L80 B10 C0 148737h
L90 B10 C0 70385h (at Tj 65 Ta 25 )

**UGR**

UGR axial	6.6
UGR transversal	6.6
X=4H   Y=8H	S=0.25H
Reflection factor	70/50/20

**OPTICAL**

Ottica C0/C180	13°
Light distribution simmetry	Symmetrical

Periskop115\_RBS | Projectors | Accessories  
C01462BBNSP



Antiabbagliamento

Tipo Antiabbagliamento: snoot.

Materiale:Alluminio 6060, colore:Text black RAL9005, lavorazione:Anodizzazione poro aperto + Verniciatura a polvere.

**Code**

C-U300064



Antiabbagliamento

Tipo Antiabbagliamento: schermo cilindrico 45°.

Materiale:Alluminio 6060, colore:Text black RAL9005, lavorazione:Anodizzazione poro aperto + Verniciatura a polvere.

**Code**

C-U300069



Kit di fissaggio - Cintura di fissaggio per albero

Materiale:Acciaio AISI 304, colore:acciaio.

**Code**

C-F800004