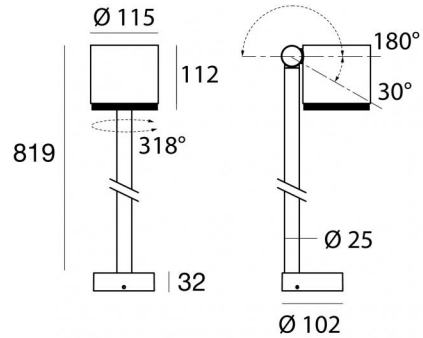


Paletti e teste palo - Proiettori | 198-264 V  
1 arrayLED 18 W DC - 20 W AC | CRI 80  
**C01460GRN1H**



Dati tecnici	
Tipologia	Paletto - Superficie
Posizione installativa	Pavimento - Terreno
Ambiente installativo	Outdoor
Sorgente luminosa	Tecnologia LED
Struttura del circuito	arrayLED
Ottica	Elliptic M. W. Flood (40°±49°) x (20°±40°)
Direzione emissione luminosa	frontale
Potenza nominale	18 W DC
Potenza totale	20 W
Flusso luminoso sorgente	2996 lm
Tensione nominale di ingresso	220 - 240 V AC
Range di tensione in ingresso	198 - 264 V AC
Frequenza	50 - 60 Hz
CCT / Tonalità	4000 K
Indice di resa cromatica	80 Ra
C.C. / C.V.	AC
Classe di isolamento	1
IP	IP65
IK	IK09
Prova del filo incandescente	850°
Montaggio diretto su superfici normalmente infiammabili	Si
CE	Si
Driver incluso	Driver
Articolo dimmerabile	No
Orientabilità	Orientabile
angolo totale (piano verticale)	210 °
angolo totale (piano orizzontale)	318 °
Basculante	No
Calpestabilità	No
Carrabilità	No
Cavo incluso	Si
Lunghezza del cavo	0.1 m
Resinatura	No
Tipologia di emissione luminosa	Singola emissione
Peso netto	2.5 Kg
Protezione scariche elettrostatiche	Si
Protezione surge	1 KV

Finitura Finitura corpo	
Materiale	Alluminio Pressofuso EN AB - 46100
Colore	Verde RAL 6031
Lavorazione	Anodizzazione poro aperto + Verniciatura a polvere
Finitura Finitura diffusore	
Materiale	Vetro extra chiaro - Temprato
Colore	Trasparente - Nero
Lavorazione	serigrafia
Finitura Finitura base	
Materiale	Alluminio Pressofuso EN AB - 46100
Colore	Verde RAL 6031
Lavorazione	Anodizzazione poro aperto + Verniciatura a polvere
Cavi Elettrificazione	
Connettore cavo	No connector - Neoprene 2x0.75mm <sup>2</sup>

Paletti e teste palo - Proiettori | 198-264 V | 1 arrayLED 18 W DC - 20 W AC | CRI 80 | Base C01460GRN1H

Paletti e teste palo e proiettori a singola emissione per applicazione outdoor. La sorgente luminosa LED, di colore bianco naturale, con distribuzione luminosa Elliptic M. W. Flood (40°±49°) x (20°±40°), è composta da 1 LED arrayed, con una CCT 4000 K ed un CRI 80; il flusso luminoso della sorgente è di 2996 lm, con un'efficienza nominale di 166.4 lm/W.

Prodotto impiegabile per installazioni in zone costiere ad alta salinità e con elevata esposizione agli agenti atmosferici.

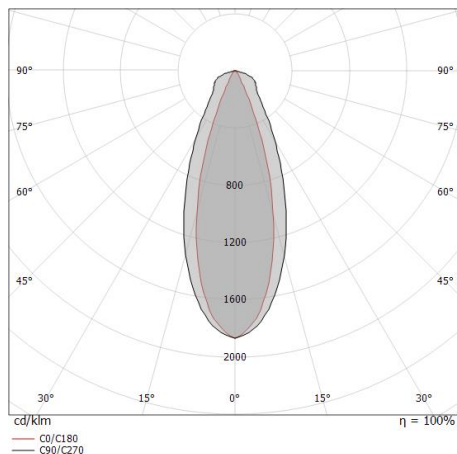
Il corpo dell'apparecchio, realizzato in alluminio pressofuso en ab - 46100, presenta una finitura di colore verde ral 6031, ottenuta tramite anodizzazione poro aperto + verniciatura a polvere; il diffusore è prodotto in vetro extra chiaro - temprato, con una lavorazione di serigrafia. Trattamento superficiale del corpo del prodotto con conversione chimica dell'alluminio e successiva verniciatura a polveri poliestere, utilizzando esclusivamente vernici conformi allo standard Qualicoat.

Il grado di protezione è IP65; il peso complessivo è di 2.5 kg.

La potenza assorbita dall'apparecchio è di 20 W Il cavo per l'alimentazione è incluso e presenta una lunghezza di 0.1 m.

L'apparecchio presenta una classe di isolamento I ed è installabile a pavimento o terreno.

Conforme alla norma EN 60598-1 e alle relative prescrizioni particolari.



Distance [m]	Cone diameter [m]	illuminance [lx]
0.5	0.40 0.29	E(0°) 12942 E(C90) 5211 E(C0) 5770
1.0	0.80 0.58	E(0°) 3236 E(C90) 1303 E(C0) 1442
1.5	1.20 0.87	E(0°) 1438 E(C90) 579 E(C0) 641
2.0	1.60 1.15	E(0°) 809 E(C90) 326 E(C0) 361
2.5	2.00 1.44	E(0°) 518 E(C90) 208 E(C0) 231
3.0	2.40 1.73	E(0°) 360 E(C90) 145 E(C0) 160

— C0/C180 (Half-peak divergence: 32.2°)  
— C90/C270 (Half-peak divergence: 43.6°)

**Classe di efficienza energetica**

Questo prodotto contiene una sorgente luminosa di classe di efficienza energetica D.

**Caratteristiche Illuminotecniche**

Resa luminosa apparecchio (LOR)	57 %
Flusso luminoso sorgente	2996 lm
Flusso luminoso apparecchio	1729 lm
Potenza reale apparecchio	20 W
Efficienza reale apparecchio	86 lm/W
Temperatura di colore	4000 K
Deviazione standard di corrispondenza colore	2 Step MacAdam
Indice di resa cromatica	80 Ra
Temperatura standard dell'ambiente di esercizio	-20 / +50°C
Temperatura tipica sul vetro	40°C

**LED Life / Failure Ratio**

L70 B10 C0 237566h (at Tj 65 Ta 25 )  
L80 B10 C0 148737h  
L90 B10 C0 70385h (at Tj 65 Ta 25 )

**UGR**

UGR axial	28.5
UGR transversal	14.6
X=4H   Y=8H	S=0.25H
Reflection factor	70/50/20

**OPTICAL**

Ottica C90/C270	44°
Ottica C0/C180	32°
Light distribution simmetry	Symmetrical 2 assis

Periskop115\_RBS | Projectors | Accessories  
C01460GRN1H



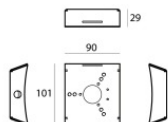
Antiabbagliamento  
Tipo Antiabbagliamento: snoot.

**Code**  
C-U300067



Antiabbagliamento  
Tipo Antiabbagliamento: schermo cilindrico 45°.

**Code**  
C-U300072



Kit di fissaggio - Cintura di fissaggio per albero  
Materiale: Acciaio AISI 304, colore: acciaio.

**Code**  
C-F800004