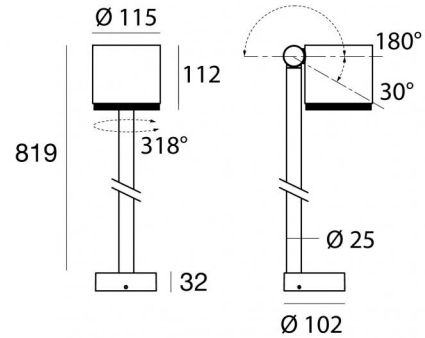


Paletti e teste palo - Proiettori | 198-264 V
3 x powerLED 6.3 W DC - 8.5 W AC | CRI 80
C01456WHAHS



Dati tecnici	
Tipologia	Paletto - Superficie
Posizione installativa	Pavimento - Terreno
Ambiente installativo	Outdoor
Sorgente luminosa	Tecnologia LED
Struttura del circuito	powerLED
Ottica	Hyper Spot
Direzione emissione luminosa	frontale
Potenza nominale	6.3 W DC
Potenza totale	8.5 W
Flusso luminoso sorgente	435 lm
Tensione nominale di ingresso	220 - 240 V AC
Range di tensione in ingresso	198 - 264 V AC
Frequenza	50 - 60 Hz
CCT / Tonalità	2200 K
Indice di resa cromatica	80 Ra
C.C. / C.V.	AC
Classe di isolamento	1
IP	IP65
IK	IK09
Prova del filo incandescente	850°
Montaggio diretto su superfici normalmente infiammabili	Si
CE	Si
Driver incluso	Driver
Articolo dimmerabile	No
Orientabilità	Orientabile
angolo totale (piano verticale)	210 °
angolo totale (piano orizzontale)	318 °
Basculante	No
Calpestabilità	No
Carrabilità	No
Cavo incluso	Si
Lunghezza del cavo	0.1 m
Resinatura	No
Tipologia di emissione luminosa	Singola emissione
Peso netto	2.5 Kg
Protezione scariche elettrostatiche	Si
Protezione surge	0.5 KV

Finitura Finitura corpo

Materiale	Alluminio Pressofuso EN AB - 46100
Colore	Text white RAL9003
Lavorazione	Anodizzazione poro aperto + Verniciatura a polvere

Finitura Finitura diffusore

Materiale	Vetro extra chiaro - Temprato
Colore	Trasparente - Nero
Lavorazione	serigrafia

Finitura Finitura base

Materiale	Alluminio Pressofuso EN AB - 46100
Colore	Text white RAL9003
Lavorazione	Anodizzazione poro aperto + Verniciatura a polvere

Cavi Elettrificazione

Connettore cavo	No connector - Neoprene 2x0.75mm ²
-----------------	---

Paletti e teste palo - Proiettori | 198-264 V | 3 x powerLED 6.3 W DC - 8.5 W AC | CRI 80 | Base
C01456WHAHS

Paletti e teste palo e proiettori a singola emissione per applicazione outdoor. La sorgente luminosa LED, di colore ancient white, con distribuzione luminosa Hyper Spot, è composta da 3 LED powerled, con una CCT 2200 K ed un CRI 80; il flusso luminoso della sorgente è di 435 lm, con un'efficienza nominale di 69.0 lm/W.

Prodotto impiegabile per installazioni in zone costiere ad alta salinità e con elevata esposizione agli agenti atmosferici.

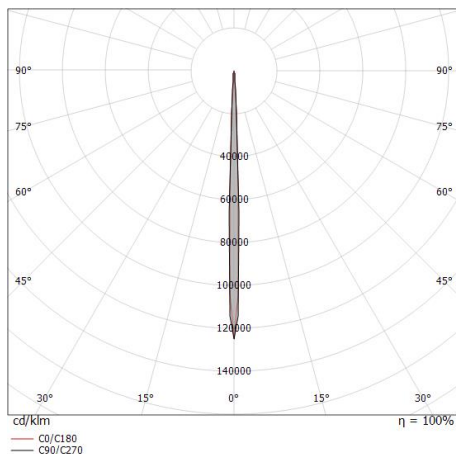
Il corpo dell'apparecchio, realizzato in alluminio pressofuso en ab - 46100, presenta una finitura di colore text white ral9003, ottenuta tramite anodizzazione poro aperto + verniciatura a polvere; il diffusore è prodotto in vetro extra chiaro - temprato, con una lavorazione di serigrafia. Trattamento superficiale del corpo del prodotto con conversione chimica dell'alluminio e successiva verniciatura a polveri poliestere, utilizzando esclusivamente vernici conformi allo standard Qualicoat.

Il grado di protezione è IP65; il peso complessivo è di 2.5 kg.

La potenza assorbita dall'apparecchio è di 8.5 W Il cavo per l'alimentazione è incluso e presenta una lunghezza di 0.1 m.

L'apparecchio presenta una classe di isolamento I ed è installabile a pavimento o terreno.

Conforme alla norma EN 60598-1 e alle relative prescrizioni particolari.



Distance [m]	Cone diameter [m]	illuminance [lx]
0.5	0.04 0.03	E(0°) 128627 E(C90) 2.1° 64518 E(C0) 1.8° 67887
1.0	0.07 0.06	E(0°) 32157 E(C90) 2.1° 16129 E(C0) 1.8° 16972
1.5	0.11 0.09	E(0°) 14292 E(C90) 2.1° 7169 E(C0) 1.8° 7543
2.0	0.15 0.11	E(0°) 8039 E(C90) 2.1° 4032 E(C0) 1.8° 4243
2.5	0.18 0.16	E(0°) 5145 E(C90) 2.1° 2581 E(C0) 1.8° 2715
3.0	0.22 0.19	E(0°) 3573 E(C90) 2.1° 1792 E(C0) 1.8° 1886

Distance [m] Cone diameter [m] illuminance [lx]

— C0/C180 (Half-peak divergence: 3.6°)
 — C90/C270 (Half-peak divergence: 4.2°)

Classe di efficienza energetica

Questo prodotto contiene una sorgente luminosa di classe di efficienza energetica F.

Caratteristiche Illuminotecniche

Resa luminosa apparecchio (LOR)	59 %
Flusso luminoso sorgente	435 lm
Flusso luminoso apparecchio	257 lm
Potenza reale apparecchio	8.5 W
Efficienza reale apparecchio	30 lm/W
Temperatura di colore	2200 K
Deviazione standard di corrispondenza colore	1/16 ANSI BIN
Indice di resa cromatica	80 Ra
Temperatura standard dell'ambiente di esercizio	-20 / +50°C
Temperatura tipica sul vetro	40°C

LED Life / Failure Ratio

L70 B10 C0 153514h (at Tj 65 Ta 25)
L80 B10 C0 98900h (at Tj 65 Ta 25)
L90 B10 C0 50727h (at Tj 65 Ta 25)

UGR

UGR axial	-0.8
UGR transversal	-1
X=4H Y=8H	S=0.25H
Reflection factor	70/50/20

OPTICAL

Optica C0/C180	4°
Light distribution simmetry	Symmetrical

Periskop115_RBS | Projectors | Accessories
C01456WHAHS



Antiabbagliamento

Tipo Antiabbagliamento: snoot.

Materiale:Alluminio 6060, colore:Text white RAL9003, lavorazione:Anodizzazione poro aperto + Verniciatura a polvere.

Code

C-U300063



Antiabbagliamento

Tipo Antiabbagliamento: schermo cilindrico 45°.

Materiale:Alluminio 6060, colore:Text white RAL9003, lavorazione:Anodizzazione poro aperto + Verniciatura a polvere.

Code

C-U300068



Kit di fissaggio - Cintura di fissaggio per albero

Materiale:Acciaio AISI 304, colore:acciaio.

Code

C-F800004