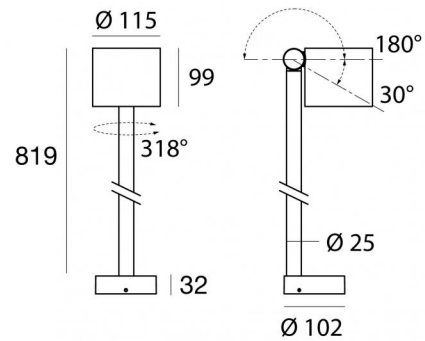


Paletti e teste palo - Proiettori | 198-264 V  
3 x powerLED 6.3 W DC - 8.5 W AC | CRI 80  
**C01191GRMHS**



Dati tecnici	
Tipologia	Paletto - Superficie
Posizione installativa	Pavimento - Terreno
Ambiente installativo	Outdoor
Sorgente luminosa	Tecnologia LED
Struttura del circuito	powerLED
Ottica	Hyper Spot
Direzione emissione luminosa	frontale
Potenza nominale	6.3 W DC
Potenza totale	8.5 W
Flusso luminoso sorgente	588 lm
Tensione nominale di ingresso	220 - 240 V AC
Range di tensione in ingresso	198 - 264 V AC
Frequenza	50 - 60 Hz
CCT / Tonalità	2700 K
Indice di resa cromatica	80 Ra
C.C. / C.V.	AC
Classe di isolamento	1
IP	IP65
IK	IK09
Prova del filo incandescente	850°
Montaggio diretto su superfici normalmente infiammabili	Si
CE	Si
Driver incluso	Driver
Articolo dimmerabile	No
Orientabilità	Orientabile
angolo totale (piano verticale)	210 °
angolo totale (piano orizzontale)	318 °
Basculante	No
Calpestabilità	No
Carrabilità	No
Cavo incluso	Si
Lunghezza del cavo	0.1 m
Resinatura	No
Tipologia di emissione luminosa	Singola emissione
Peso netto	2.5 Kg
Protezione scariche elettrostatiche	Si
Protezione surge	0.5 KV

#### Finitura Finitura corpo

Materiale	Alluminio Pressofuso EN AB - 46100
Colore	Verde RAL 6031
Lavorazione	Anodizzazione poro aperto + Verniciatura a polvere

#### Finitura Finitura diffusore

Materiale	Vetro extra chiaro - Temprato
Colore	Trasparente - Nero
Lavorazione	serigrafia

#### Finitura Finitura base

Materiale	Alluminio Pressofuso EN AB - 46100
Colore	Verde RAL 6031
Lavorazione	Anodizzazione poro aperto + Verniciatura a polvere

#### Cavi Elettrificazione

Connettore cavo	No connector - Neoprene 2x0.75mm <sup>2</sup>
-----------------	---

Paletti e teste palo - Proiettori | 198-264 V | 3 x powerLED 6.3 W DC - 8.5 W AC | CRI 80 | Base  
**C01191GRMHS**

Paletti e teste palo e proiettori a singola emissione per applicazione outdoor. La sorgente luminosa LED, di colore bianco super caldo, con distribuzione luminosa Hyper Spot, è composta da 3 LED powerled, con una CCT 2700 K ed un CRI 80; il flusso luminoso della sorgente è di 588 lm, con un'efficienza nominale di 93.3 lm/W.

Prodotto impiegabile per installazioni in zone costiere ad alta salinità e con elevata esposizione agli agenti atmosferici.

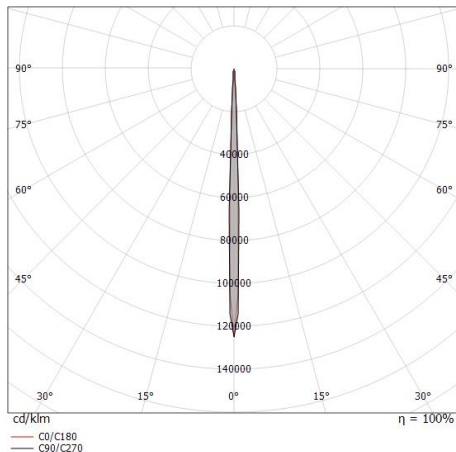
Il corpo dell'apparecchio, realizzato in alluminio pressofuso en ab - 46100, presenta una finitura di colore verde ral 6031, ottenuta tramite anodizzazione poro aperto + verniciatura a polvere; il diffusore è prodotto in vetro extra chiaro - temprato, con una lavorazione di serigrafia. Trattamento superficiale del corpo del prodotto con conversione chimica dell'alluminio e successiva verniciatura a polveri poliestere, utilizzando esclusivamente vernici conformi allo standard Qualicoat.

Il grado di protezione è IP65; il peso complessivo è di 2.5 kg.

La potenza assorbita dall'apparecchio è di 8.5 W Il cavo per l'alimentazione è incluso e presenta una lunghezza di 0.1 m.

L'apparecchio presenta una classe di isolamento I ed è installabile a pavimento o terreno.

Conforme alla norma EN 60598-1 e alle relative prescrizioni particolari.



Distance [m]	Cone diameter [m]	illuminance [lx]
0.5	0.04 0.13	E(0°) 174172 E(C90) 2.1° 87362 E(C0) 1.8° 91924
1.0	0.07 0.06	E(0°) 43543 E(C90) 2.1° 21841 E(C0) 1.8° 22981
1.5	0.11 0.09	E(0°) 19352 E(C90) 2.1° 9707 E(C0) 1.8° 10214
2.0	0.15 0.11	E(0°) 10886 E(C90) 2.1° 5460 E(C0) 1.8° 5745
2.5	0.18 0.16	E(0°) 6967 E(C90) 2.1° 3494 E(C0) 1.8° 3677
3.0	0.22 0.19	E(0°) 4838 E(C90) 2.1° 2427 E(C0) 1.8° 2553

Distance [m] Cone diameter [m] illuminance [lx]

— C0/C180 (Half-peak divergence: 3.6°)  
 — C90/C270 (Half-peak divergence: 4.2°)

### Classe di efficienza energetica

Questo prodotto contiene una sorgente luminosa di classe di efficienza energetica F.

### Caratteristiche Illuminotecniche

Resa luminosa apparecchio (LOR)	59 %
Flusso luminoso sorgente	588 lm
Flusso luminoso apparecchio	348 lm
Potenza reale apparecchio	8.5 W
Efficienza reale apparecchio	40 lm/W
Temperatura di colore	2700 K
Deviazione standard di corrispondenza colore	1/16 ANSI BIN
Indice di resa cromatica	80 Ra
Temperatura standard dell'ambiente di esercizio	-20 / +50°C
Temperatura tipica sul vetro	40°C

### LED Life / Failure Ratio

L70 B10 C0 153514h (at Tj 65 Ta 25 )

L80 B10 C0 98900h (at Tj 65 Ta 25 )

L90 B10 C0 50727h (at Tj 65 Ta 25 )

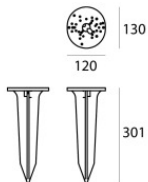
### UGR

UGR axial	0.2
X=4H   Y=8H	S=0.25H
Reflection factor	70/50/20

### OPTICAL

Ottica C0/C180	4°
Light distribution simmetry	Symmetrical

Periskop115\_RBS | Projectors | Accessories  
**C01191GRMHS**



Picchetto

posizione installativa: terreno, Materiale rivestimento: policarbonato

**Code**

C-F50007