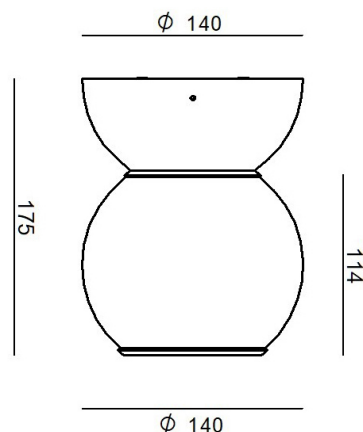
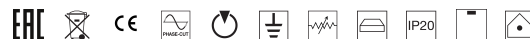


Plafone | 198-264 V | 1 arrayLED 9 W DC - 11 W AC

CRI 90

9719M



Dati tecnici	
Designer	Antonio Macchi Cassia
Anno di realizzazione	1969
Tipologia	Plafone
Posizione installativa	Soffitto
Ambiente installativo	Indoor
Sorgente luminosa	Tecnologia LED
Struttura del circuito	arrayLED
Ottica	Extra Wide Flood
Direzione emissione luminosa	verso il basso
Potenza nominale	9 W DC
Potenza totale	11 W
Flusso luminoso sorgente	1025 lm
Tensione nominale di ingresso	220 - 240 V AC
Range di tensione in ingresso	198 - 264 V AC
Frequenza	50 - 60 Hz
CCT / Tonalità	2700 K
Indice di resa cromatica	90 Ra
C.C. / C.V.	AC
Classe di isolamento	1
IP	IP20
Prova del filo incandescente	850°
Montaggio diretto su superfici normalmente infiammabili	Si
CE	Si
Driver incluso	Driver
Articolo dimmerabile	Phase cut
Orientabilità	Orientabile
angolo totale (piano orizzontale)	360 °
Basculante	No
Calpestabilità	No
Carrabilità	No
Cavo incluso	No
Resinatura	No
Tipologia di emissione luminosa	Singola emissione
Peso netto	1.330 Kg
Protezione scariche elettrostatiche	No
Protezione surge	No

Finitura Finitura corpo

Materiale	Ferro
Colore	Polished grey (R7012)
Lavorazione	verniciatura

Finitura Finitura diffusore

Materiale	policarbonato
Colore	Transparent

Finitura Finitura base

Materiale	Ferro
Colore	Polished grey (R7012)
Lavorazione	verniciatura

Plafone | 198-264 V | 1 arrayLED 9 W DC - 11 W AC | CRI 90 | Base **9719M**

Plafone a singola emissione per applicazione indoor. La sorgente luminosa LED, di colore bianco super caldo, con distribuzione luminosa Extra Wide Flood, è composta da 1 LED top led, con una CCT 2700 K ed un CRI 90; il flusso luminoso della sorgente è di 1025 lm, con un'efficienza nominale di 113.9 lm/W.

Il corpo dell'apparecchio, realizzato in ferro, presenta una finitura di colore polished grey (r7012), ottenuta tramite verniciatura; il diffusore è prodotto in policarbonato.

Il grado di protezione è IP20; il peso complessivo è di 1.330 kg.

La potenza assorbita dall'apparecchio è di 11 W

L'apparecchio presenta una classe di isolamento I ed è installabile a soffitto.

Conforme alla norma EN 60598-1 e alle relative prescrizioni particolari.

Classe di efficienza energetica

Questo prodotto contiene una sorgente luminosa di classe di efficienza energetica F.

Caratteristiche Illuminotecniche

Resa luminosa apparecchio (LOR)	88 %
Flusso luminoso sorgente	1025 lm
Flusso luminoso apparecchio	908 lm
Potenza reale apparecchio	11 W
Efficienza reale apparecchio	82 lm/W
Temperatura di colore	2700 K
Deviazione standard di corrispondenza colore	3 Step MacAdam
Indice di resa cromatica	90 Ra
Temperatura di giunzione nell'apparecchio	80
Temperatura standard dell'ambiente di esercizio	25°C

LED Life / Failure Ratio

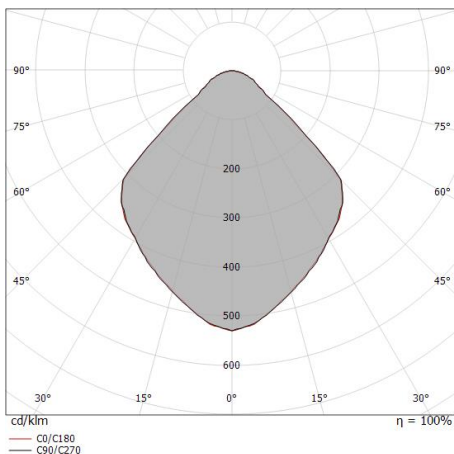
L80 B20 C0 80000h

UGR

UGR axial	22.6
UGR transversal	22.5
X=4H Y=8H	S=0.25H
Reflection factor	70/50/20

OPTICAL

Optica C0/C180	93°
Light distribution simmetry	Symmetrical



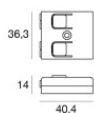
Distance [m]	Cone diameter [m]	Illuminance [lx]
0.5	1.06 1.06	E(0°) 1925 E(C90) 313 E(C0) 313
1.0	2.12 2.11	E(0°) 481 E(C90) 78 E(C0) 78
1.5	3.18 3.17	E(0°) 214 E(C90) 35 E(C0) 35
2.0	4.24 4.23	E(0°) 120 E(C90) 20 E(C0) 20
2.5	5.31 5.29	E(0°) 77 E(C90) 13 E(C0) 13
3.0	6.37 6.34	E(0°) 53 E(C90) 9 E(C0) 9

Distance [m] Cone diameter [m] Illuminance [lx]

— C0/C180 (Half-peak divergence: 93.2°)
— C90/C270 (Half-peak divergence: 93.4°)

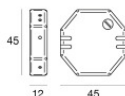
Gravitino | Ceiling Downlights | Accessories

9719M



Dimmer - Taglio di fase CASAMBI - Indispensabile per dimmerare la lampada con Casambi
Radio-frequenza, 85-240V

Code
KIT0080



Dimmer - Taglio di fase (Max 100W) - Indispensabile per dimmerare la lampada
220-240V

Code
KIT0026