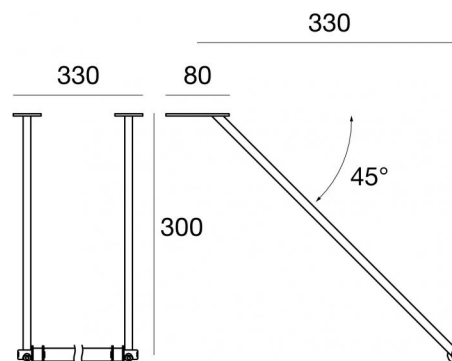
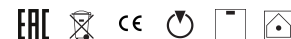


Sistemi
TR4101-4



Dati tecnici	
Tipologia	300 System
Posizione installativa	Soffitto
Ambiente installativo	Indoor
Lampadina inclusa	No
Prova del filo incandescente	850°
Montaggio diretto su superfici normalmente infiammabili	Si
CE	Si
Articolo dimmerabile	No
Orientabilità	No
Basculante	No
Calpestabilità	No
Carrabilità	No
Cavo incluso	No
Resinatura	No
Peso netto	1.23 Kg

Finitura Finitura corpo	
Materiale	Ottone - Ferro
Colore	Bianco RAL 9010 - Bianco RAL 9010
Lavorazione	verniciatura - verniciatura

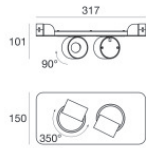
Sistemi
TR4101-4

Components

		<p>Eta-C30</p>	<p>Code 9921 - 9918 - 9917 - 9916 - 9919 - 9920 - 9916M - 9919M - 9917M - 9920M - 9918M - 9921M - 9916N - 9919N - 9917N - 9920N - 9918N - 9921N</p>
		<p>Iota-C30_3</p>	<p>Code 9866 - 9865 - 9865M - 9866M - 9865N - 9866N</p>
		<p>Iota-C30_1</p>	<p>Code 9862 - 9861 - 9861M - 9862M - 9861N - 9862N</p>
		<p>Matrix-C30</p>	<p>Code <u>54284 - 54285</u></p>
		<p>Vega-C30_2</p>	<p>Code <u>TR4014-4 - TR4014-5</u></p>
		<p>Vega-C30_1</p>	<p>Code <u>TR4000-4 - TR4000-5</u></p>
		<p>Trix-C30_1</p>	<p>Code <u>8426 - 8425 - 8432</u></p>
		<p>Trix-C30_2</p>	<p>Code <u>8427 - 8428 - 8433</u></p>

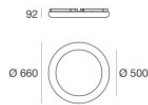
Sistemi
TR4101-4

Components



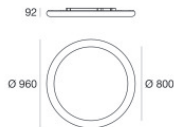
Beebo_W-C30

Code
8442 - 8443 - 8444



Polo-C_660

Code
9166



Polo-C_960

Code
9167



Iota-C30_2

Code
9863 - 9864 - 9863M - 9864M - 9863N - 9864N